

## Umbausatz Wasser/Wasser-Wärmepumpe

Best.-Nr. 7417 868, 7424 671 bis 7424 676, 7438 393 bis 7438 400

### Sicherheitshinweise



**Bitte befolgen Sie diese Sicherheitshinweise genau, um Gefahren und Schäden für Menschen und Sachwerte auszuschließen.**

#### Erläuterung der Sicherheitshinweise



##### **Gefahr**

Dieses Zeichen warnt vor Personenschäden.



##### **Achtung**

Dieses Zeichen warnt vor Sach- und Umweltschäden.

Bei Arbeiten an Gerät/Heizungsanlage diese spannungsfrei schalten (z.B. an der separaten Sicherung oder einem Hauptschalter) und gegen Wiedereinschalten sichern.

Die Instandsetzung von Bauteilen mit sicherheitstechnischer Funktion gefährdet den sicheren Betrieb der Anlage. Bei Austausch ausschließlich Viessmann Originalteile oder von Viessmann freigegebene Ersatzteile verwenden.

#### **Hinweis**

*Angaben mit dem Wort Hinweis enthalten Zusatzinformationen.*

Montage, Erstinbetriebnahme, Inspektion, Wartung und Instandsetzung müssen von autorisierten Fachkräften (Heizungsfachbetrieb/Vertragsinstallationsunternehmen) durchgeführt werden.

## Verwendung

### **Vitocal 300-G, 6 bis 17 kW, ab Herstell-Nr.**

Typ BW/WW

7353 852 8 00000 ...

7353 853 8 00000 ...

7353 854 8 00000 ...

7353 862 8 00000 ...

7353 866 8 00000 ...

7353 867 8 00000 ...

Typ BWS/WWS

7353 869 8 00000 ...

7353 880 8 00000 ...

7353 883 8 00000 ...

7353 893 8 00000 ...

7353 894 8 00000 ...

7353 895 8 00000 ...

Typ BWC/WWC

7417 793 8 01000 ...

7417 794 8 01000 ...

7417 795 8 01000 ...

7417 796 8 01000 ...

7417 797 8 01000 ...

7417 798 8 01000 ...

## Verwendung (Fortsetzung)

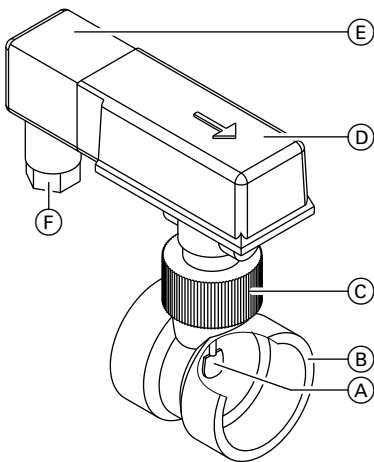
### Vitocal 300-G, 21 bis 45 kW, ab Herstell-Nr.

Typ BW/WW	Typ BWS/WWS
7424 066 8 00000 ...	7424 072 8 00000 ...
7424 066 8 00000 ...	7424 073 8 00000 ...
7424 066 8 00000 ...	7424 074 8 00000 ...

## Montagehinweise

Der Umbausatz Wasser/Wasser-Wärmepumpe besteht aus einem Strömungswächter und einem Frostschutzwächter.

### Strömungswächter

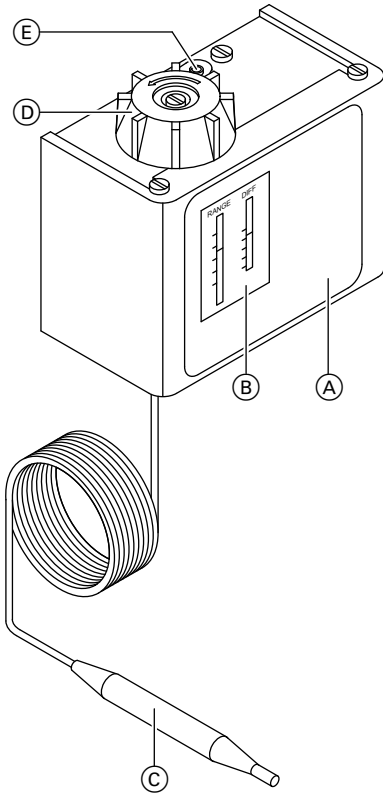


- (A) Paddel
- (B) Rohranschluss-Stück  
G 1¼ für Schaltpunkte 675, 920,  
1100, 1500, 2050, 2500,  
3000, 3700 Liter/h  
G 2 für Schaltpunkte 3250, 4200,  
6500, 8500, 9750, 10700,  
13000 Liter/h

- (C) Verschraubung Rohranschluss-Stück
- (D) Gehäuse mit innenliegender Schalteinheit
- (E) Winkelstecker
- (F) Einführung mit Verschraubung für Anschlussleitung Wärmepumpe (bauseits)

- Strömungswächter mit Rohranschlussstück für den Einbau in den Vorlauf des Brunnenkreises (siehe „Hydraulische Einbindung“)
- Zur Überwachung des Volumenstroms im Brunnenkreis. Bei zu geringem Volumenstrom wird eine Meldung an der Wärmepumpenregelung ausgegeben.

### Frostschutzwächter



- Ⓒ Anlegetemperaturfühler mit Anschlussleitung, ca. 2 m lang
- Ⓓ Einstellrad zur Anpassung des Einschaltpunkts
- Ⓔ Einstellschraube zur Anpassung der Differenztemperatur

- Frostschutzwächter mit Gehäuse zur Wandmontage inkl. Anlegetemperaturfühler für den Anbau am Rücklauf des Primärkreises (siehe „Hydraulische Einbindung“)
- Verhindert das Einfrieren des Wärmetauschers Primärkreis
  - Falls die Temperatur im Rücklauf des Primärkreises unter den Ausschaltpunkt absinkt, wird die Sicherheitskette unterbrochen und die Verdichter (Wärmepumpe 1. und 2. Stufe) werden ausgeschaltet.
  - Die Verdichter werden nach dem Ausschalten erst dann wieder freigegeben, falls die Temperatur den Einschaltpunkt überschritten hat.

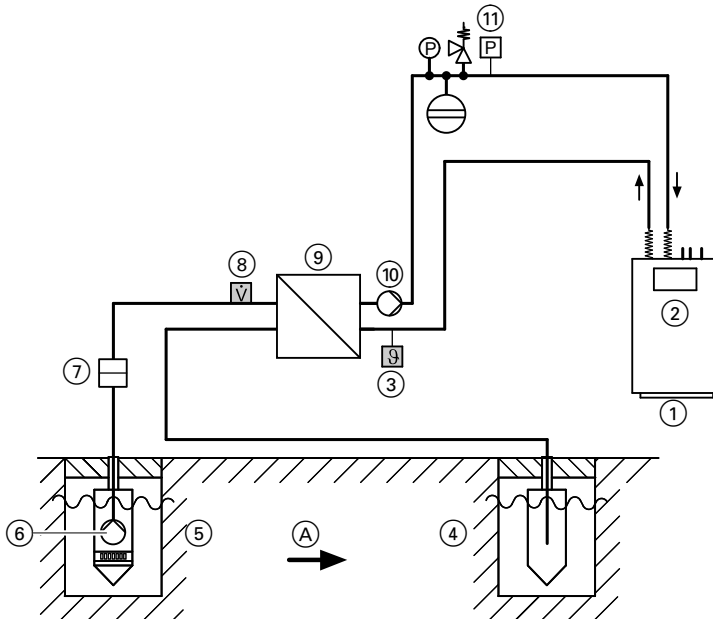
- Ⓐ Gehäuse
- Ⓑ Skalen zur Anzeige des Einschaltpunkts „RANGE“ und der Differenztemperatur „DIFF“.

#### Einstellwerte

	Differenztemperatur	Einschaltpunkt	Ausschaltpunkt
Wert	„DIFF“	„RANGE“	„RANGE“ – „DIFF“
Auslieferungszustand	2,5 K	3,5 °C	1,0 °C
Erforderliche Einstellung	2,5 K	4 °C	1,5 °C

## Montagehinweise (Fortsetzung)

### Hydraulische Einbindung



(A) Fließrichtung Grundwasser

#### Erforderliche Geräte

Pos.	Bezeichnung
①	Wärmepumpe
②	Wärmepumpenregelung WPR 300 oder Vitotronic 200, Typ WO1A
③	Frostschutzwächter
④	Schluckbrunnen
⑤	Saugbrunnen
⑥	Brunnenpumpe (Saugpumpe für Grundwasser)
⑦	Schmutzfänger
⑧	Strömungswächter
⑨	Wärmetauscher Primärkreis („Zwischenkreiswärmetauscher“)
⑩	Primärpumpe
⑪	Druckwächter

## Montagevorbereitungen

Anlage spannungsfrei schalten.  
Die Wärmepumpe kann bis zu 3 voneinander unabhängige Stromkreise besitzen.



Montage- und Serviceanleitung  
Vitocal 300-G



### Gefahr

Falls nicht alle Stromkreise spannungsfrei geschaltet sind, kann dies zu Verletzungen durch elektrischen Strom und zu Geräteschäden führen.

Alle vorhandenen Stromkreise spannungsfrei schalten und gegen Wiedereinschalten sichern.

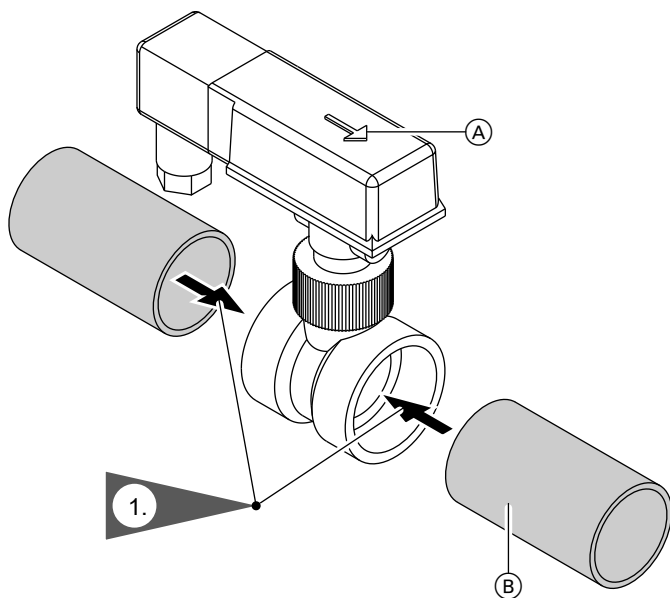
## Strömungswächter einbauen und anschließen

### Hydraulisch anschließen

#### Montagehinweise

- Einbau nur in waagrecht verlegter Rohrstrecke
- Min. 200 mm Beruhigungsstrecke vor und hinter der Einbaustelle erforderlich
- Bei 2-stufigen Wärmepumpen mit 1 gemeinsamen Brunnenkreis ist nur 1 Strömungswächter erforderlich.

## Strömungswächter einbauen und anschließen (Fortsetzung)




- (A) Fließrichtung
- (B) Vorlauf Brunnenkreis

Brunnenkreis an geeigneter Stelle öffnen und Strömungswächter dort eindichten.



### Achtung

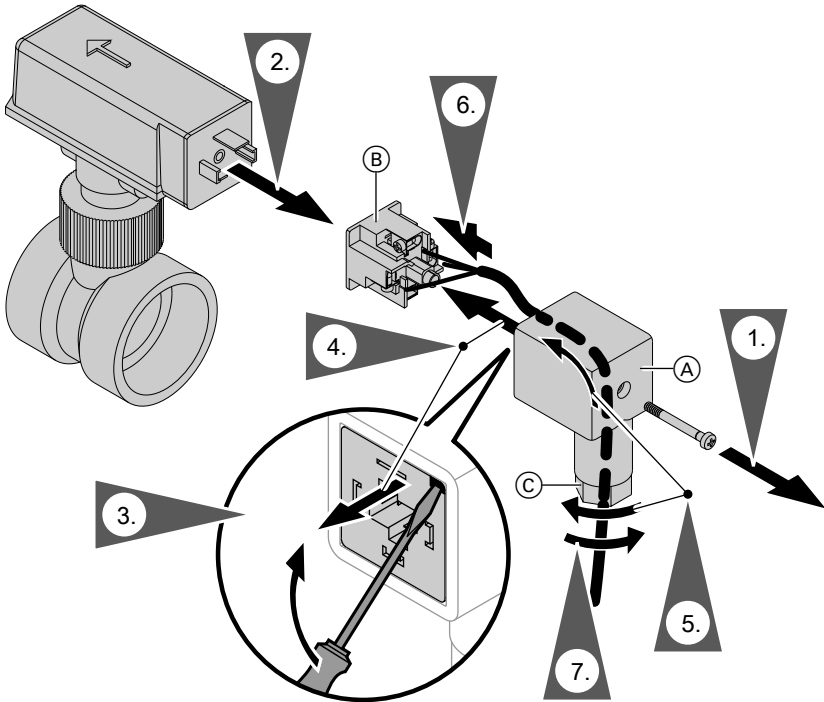
Beim Einbau des Strömungswächters entgegen der Fließrichtung zeigt die Wärmepumpenregelung die Fehlermeldung „ Strömungswächter D6“ dauerhaft an.

Fließrichtung (Pfeil (A)) beachten.

## Elektrisch anschließen

### Hinweis

Als Anschlussleitung zur Wärmepumpenregelung empfehlen wir H05VV-F 3G 0,5 mm<sup>2</sup>.



- (A) Winkelstecker  
(B) Klemmenblock mit Anschlussklemmen

- (C) Leitungsverschraubung

1. Schraube lösen und aus Winkelstecker (A) herausziehen.
2. Winkelstecker (A) abziehen.
3. Klemmenblock (B) lösen. Hierfür Schraubendreher als Hebel in der Aussparung ansetzen.
4. Klemmenblock (B) aus Winkelstecker (A) herausziehen.



## Strömungswächter einbauen und anschließen (Fortsetzung)

5. Leitungsverschraubung ③ lösen und Anschlussleitung einführen, z.B. H05VV-F 3G 0,5 mm<sup>2</sup> (bauseits).
6. Anschlussleitung am Klemmenblock ② und an der Wärmepumpenregelung anklennen (siehe „Anschlussleitung anklennen“).
7. Leitungsverschraubung ③ anziehen.
8. Strömungswächter zusammenbauen (Arbeitsschritte 4 bis 1 in umgekehrter Reihenfolge).

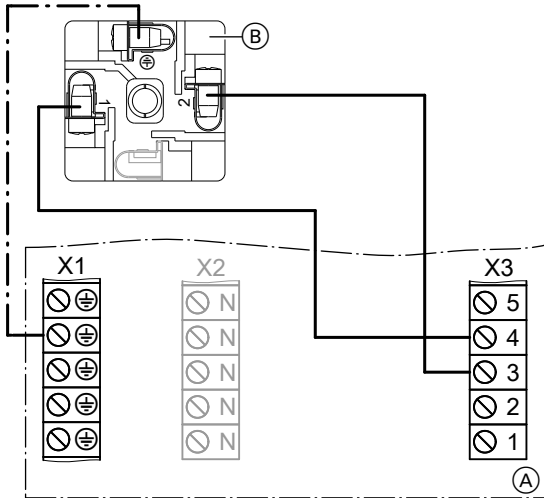


## Strömungswächter einbauen und anschließen (Fortsetzung)

### Anschlussleitung anklemmen

#### Hinweis

Falls an der Wärmepumpenregelung eine Brücke zwischen den Klemmen X3.3 und X3.4 vorhanden ist, diese vor dem Anklemmen der Anschlussleitung des Strömungswächters entfernen.



- (A) Rangierleiterplatte (Leiterplatte 1) der Wärmepumpenregelung WPR 300 oder Vitotronic 200, Typ WO1A  
X1 Klemmleiste für Schutzleiter  
X3 Klemmleiste für Melde- und Sicherheitskomponenten

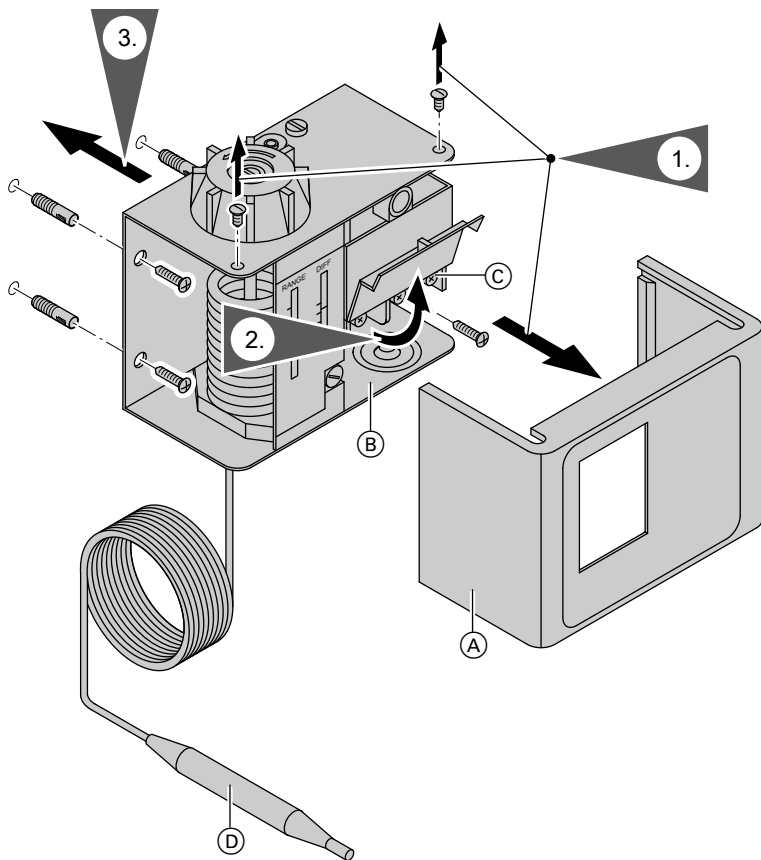
- (B) Anschlussklemmen Strömungswächter



Montage- und Serviceanleitung Vitocal 300-G

## Frostschutzwächter anbauen und anschließen

### An Wand anbauen und Fühler montieren



- (A) Gehäusedeckel
- (B) Gehäuse

- (C) Abdeck-Klappe Klemmenblock
- (D) Anlegetemperaturfühler

1. Schrauben lösen und Gehäusedeckel (A) abnehmen.
2. Abdeck-Klappe Klemmenblock (C) nach oben schwenken.

3. Gehäuse des Frostschutzwächters (B) an geeigneter Stelle an der Wand anbauen. Hierbei Leitungslänge des Anlegetemperaturfühlers beachten.

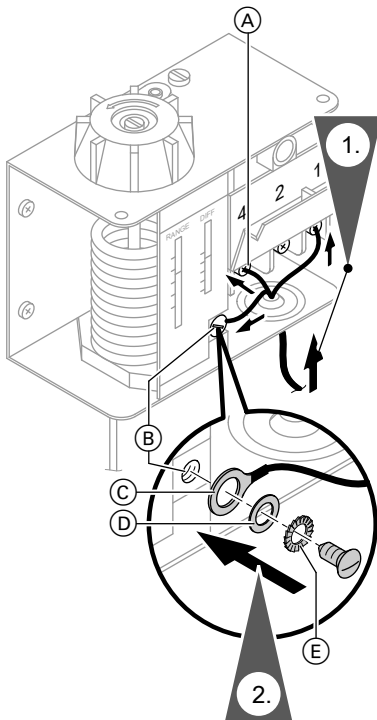
## Frostschutzwächter anbauen und anschließen (Fortsetzung)

4. Frostschutzwächter elektrisch anschließen (siehe folgendes Kapitel).
5. Gehäusedeckel (A) anbauen.
6. Anlegetemperaturfühler (C) an geeigneter Stelle am Rücklauf des Primärkreises anbringen (siehe Seite 4). Hierfür beiliegende Montagesselbe verwenden. Wärmeübergang mit Wärmeleitpaste herstellen.

### Elektrisch anschließen

#### Hinweis

Als Anschlussleitung zur Wärmepumpenregelung empfehlen wir NYM 3 x 1,5 mm<sup>2</sup>.



- (C) Ringkabelschuh für Schutzleiter (bauseits)
- (D) Unterlegscheibe
- (E) Fächerscheibe

1. Anschlussleitung einführen und Adern für Schaltkontakt am Klemmenblock Frostschutzwächter anklemmen (siehe „Anschlussleitung anklemmen“).
2. Ader für Schutzleiter mit Ringkabelschuh anklemmen.
3. Anschlussleitung an Wärmepumpe anklemmen (siehe „Anschlussleitung anklemmen“).

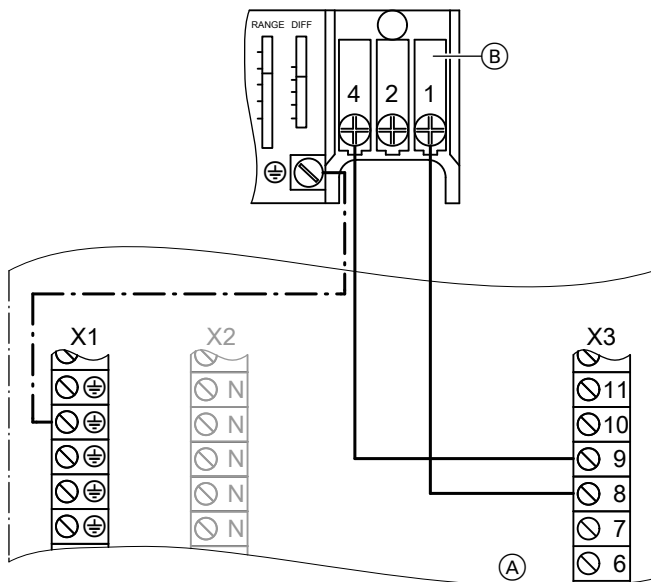
- (A) Klemmenblock Frostschutzwächter
- (B) Anschluss für Schutzleiter

## Frostschutzwächter anbauen und anschließen (Fortsetzung)

### Anschlussleitung anklemmen

#### Hinweis

Falls an der Wärmepumpenregelung eine Brücke zwischen den Klemmen X3.8 und X3.9 vorhanden ist, diese vor dem Anklemmen der Anschlussleitung des Frostschutzwächters entfernen.



- (A) Rangierleiterplatte (Leiterplatte 1) der Wärmepumpenregelung WPR 300 oder Vitotronic 200, Typ WO1A  
X1 Klemmleiste für Schutzleiter  
X3 Klemmleiste für Melde- und Sicherheitskomponenten

- (B) Anschlussklemmen Frostschutzwächter



Montage- und Serviceanleitung Vitocal 300-G

## Frostschutzwächter anbauen und anschließen (Fortsetzung)

### Hinweis

Falls zusätzlich zum Frostschutzwächter ein Druckwächter im Primärkreis verwendet wird, beide Sicherheitselemente in Reihe schalten.



Montage- und Serviceanleitung  
Vitocal 300-G

## Inbetriebnahme

1. Wärmepumpe schließen.

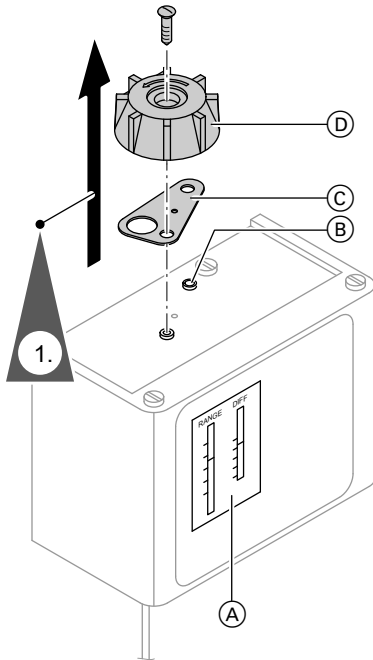


Montage- und Serviceanleitung  
Vitocal 300-G

2. Netzspannung einschalten.

3. ■ Einschaltpunkt (= „**RANGE**“) auf 4 °C einstellen (siehe „Frostschutzwächter einstellen“).  
■ Einschaltpunkt und Ausschaltpunkt (= „**RANGE**“ – „**DIFF**“ = 4 °C – 2,5 K = 1,5 °C) mit geeignetem Thermometer prüfen, bei Abweichung ggf. einstellen.

### Frostschutzwächter einstellen



1. Einstellrad (D) abbauen und Verstell-  
sicherung (C) entfernen.
2. Einschaltpunkt mit aufgestecktem  
Einstellrad (D) und Differenztempe-  
ratur an Schraube (B) einstellen.  
Skalen (A) beachten.
3. Einschaltpunkt (= „RANGE“) und  
Ausschaltpunkt  
(= „RANGE“ – „DIFF“) mit geeig-  
netem Thermometer prüfen, ggf.  
Arbeitsschritte 2 und 3 wiederholen.
4. Verstell- und Einstellrad (D)  
montieren.

- (A) Skalen zur Anzeige des Einschalt-  
punkts „RANGE“ und der Diffe-  
renztemperatur „DIFF“.
- (B) Schraube zur Einstellung der Diffe-  
renztemperatur „DIFF“
- (C) Verstell- und Einstellrad
- (D) Einstellrad zur Änderung des Ein-  
schaltpunkts „RANGE“



Viessmann Werke GmbH&Co KG  
D-35107 Allendorf  
Telefon: 06452 70-0  
Telefax: 06452 70-2780  
[www.viessmann.de](http://www.viessmann.de)

5442 117 Technische Änderungen vorbehalten!



Gedruckt auf umweltfreundlichem,  
chlorfrei gebleichtem Papier