

Umstellung der Gasart

für Vitodens 100-W und 111-W

Sicherheitshinweise



Bitte befolgen Sie diese Sicherheitshinweise genau, um Gefahren und Schäden für Menschen und Sachwerte auszuschließen.

Erläuterung der Sicherheitshinweise



Gefahr

Dieses Zeichen warnt vor Personenschäden.



Achtung

Dieses Zeichen warnt vor Sach- und Umweltschäden.

Bei Arbeiten an Gerät/Heizungsanlage diese spannungsfrei schalten (z.B. an der separaten Sicherung oder einem Hauptschalter) und gegen Wiedereinschalten sichern.

Bei Brennstoff Gas den Gasabsperrehahn schließen und gegen ungewolltes Öffnen sichern.

Hinweis

Angaben mit dem Wort Hinweis enthalten Zusatzinformationen.

Montage, Erstinbetriebnahme, Inspektion, Wartung und Instandsetzung müssen von autorisierten Fachkräften (Heizungsfachbetrieb/Vertragsinstallationsunternehmen) durchgeführt werden.

Die Instandsetzung von Bauteilen mit sicherheitstechnischer Funktion gefährdet den sicheren Betrieb der Anlage. Bei Austausch ausschließlich Viessmann Originalteile oder von Viessmann freigegebene Ersatzteile verwenden.

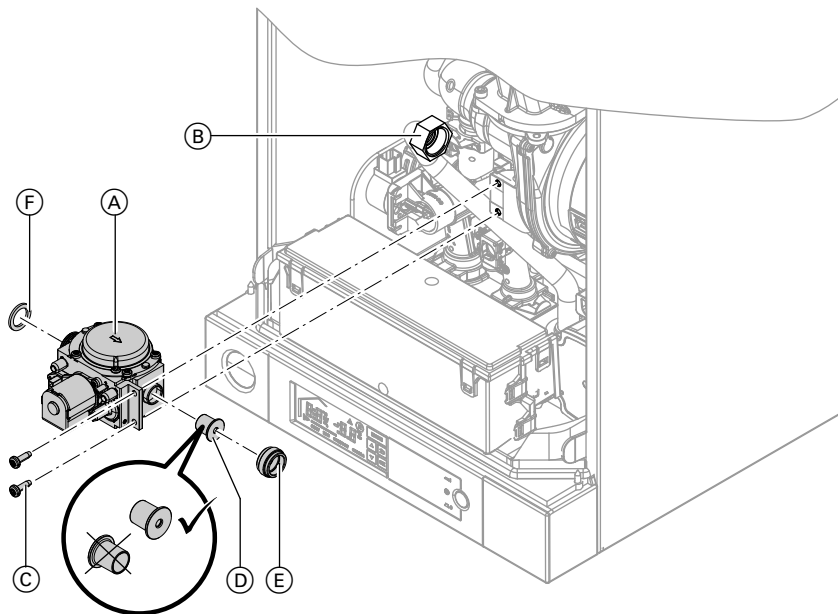
Vitodens öffnen



Montage- und Serviceanleitung

Umstellung auf Gasart G31 - Gasblende einbauen

Vitodens 100-W



1. Elektrische Leitung von Gaskombiregler (A) abziehen.
 2. Überwurfmutter (B) abschrauben und Dichtung (F) entfernen.
 3. 2 Schrauben (C) lösen und Gaskombiregler (A) abnehmen.
 4. Dichtung (E) mit Gasblende (D) aus Gaskombiregler (A) herausnehmen.
 5. Ausgebaute Gasblende (D) entfernen.
 6. Gasblende (D) aus dem Umstellungsatz in neue Dichtung (E) einsetzen.
- Hinweis**
Auf richtige Einbaulage der Gasblende (D) achten.
7. Gaskombiregler (A) mit neuer Dichtung (E) und eingesetzter Gasblende (D) anbauen. Anzugsdrehmoment für Befestigungsschrauben (C): 6 Nm
 8. Gasrohr mit neuer Dichtung (F) anbauen. Anzugsdrehmoment für Überwurfmutter (B): 30 Nm

Umstellung auf Gasart G31 - Gasblende einbauen (Fortsetzung)

9. Heizkessel in Betrieb nehmen und Dichtheit prüfen.



Gefahr

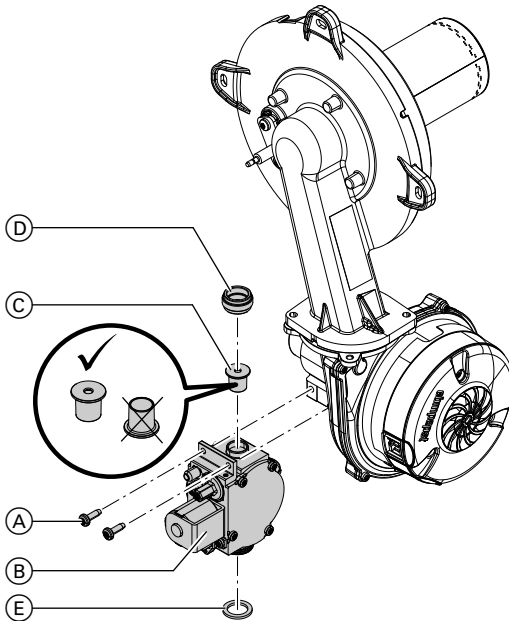
Gasaustritt führt zu Explosionsgefahr.
Gasführende Teile auf Gasdichtheit prüfen.



Achtung

Die Verwendung von Lecksuchspray kann zu Funktionsstörungen führen.
Lecksuchspray darf nicht mit elektrischen Kontakten in Berührung kommen oder die Membranöffnung am Gasventil verschließen.

Vitodens 111-W



1. Brenner ausbauen.



Montage- und Serviceanleitung

2. 2 Schrauben (A) lösen und Gaskombiregler (B) abnehmen.

3. Dichtung (D) mit Gasblende (C) aus Gaskombiregler (A) herausnehmen.

4. Ausgebaute Gasblende (C) entfernen.



Umstellung auf Gasart G31 - Gasblende einbauen (Fortsetzung)

- Gasblende (C) aus dem Umstellungsatz in neue Dichtung (D) einsetzen.

Hinweis

Auf richtige Einbaulage der Gasblende (C) achten.

- Neuen Gaskombiregler (B) mit neuer Dichtung (D) und eingesetzter Gasblende (C) anbauen.
Anzugsdrehmoment für Befestigungsschrauben: 6 Nm
- Brenner einbauen.
Gasrohr mit neuer Dichtung (E) anbauen.
Anzugsdrehmoment für Überwurfmutter: 30 Nm



Montage- und Serviceanleitung

- Heizkessel in Betrieb nehmen und Dichtheit prüfen.



Montage- und Serviceanleitung



Gefahr

Gasaustritt führt zu Explosionsgefahr.
Gasführende Teile auf Gasdichtheit prüfen.

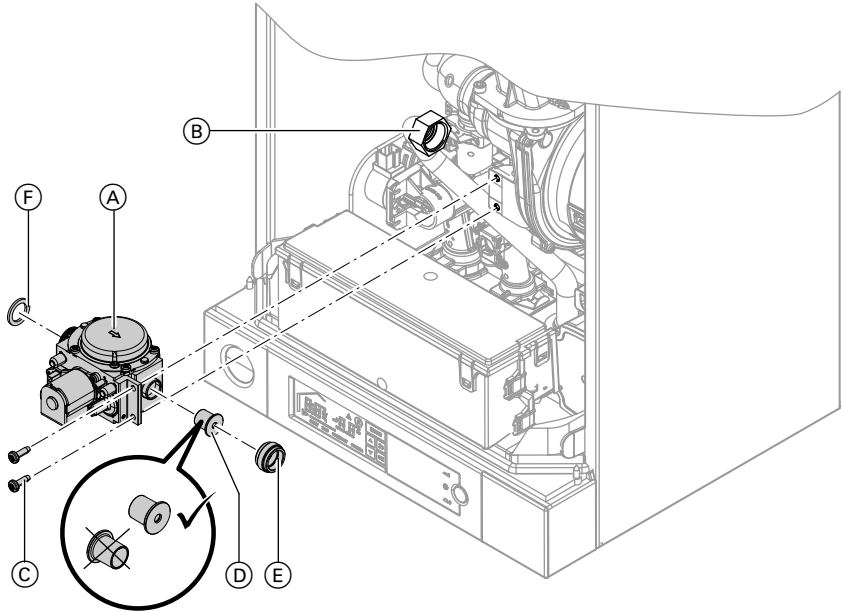


Achtung

Die Verwendung von Lecksuchspray kann zu Funktionsstörungen führen.
Lecksuchspray darf nicht mit elektrischen Kontakten in Berührung kommen oder die Membranöffnung am Gasventil verschließen.

Umstellung auf Gasart G20 - Gasblende austauschen

Vitodens 100-W



1. Elektrische Leitung von Gaskombiregler (A) abziehen.
 2. Überwurfmutter (B) abschrauben und Dichtung (F) entfernen.
 3. 2 Schrauben (C) lösen und Gaskombiregler (A) abnehmen.
 4. Dichtung (E) mit Gasblende (D) aus Gaskombiregler (A) herausnehmen.
 5. Ausgebaute Gasblende (D) entfernen.
 6. Gasblende (D) aus dem Umstellungsatz in neue Dichtung (E) einsetzen.
- Hinweis**
Auf richtige Einbaulage der Gasblende (D) achten.
7. Gaskombiregler (A) mit neuer Dichtung (E) und eingesetzter Gasblende (D) anbauen. Anzugsdrehmoment für Befestigungsschrauben (C): 6 Nm
 8. Gasrohr mit neuer Dichtung (F) anbauen. Anzugsdrehmoment für Überwurfmutter (B): 30 Nm

Umstellung auf Gasart G20 - Gasblende... (Fortsetzung)

9. Heizkessel in Betrieb nehmen und Dichtheit prüfen.



Gefahr

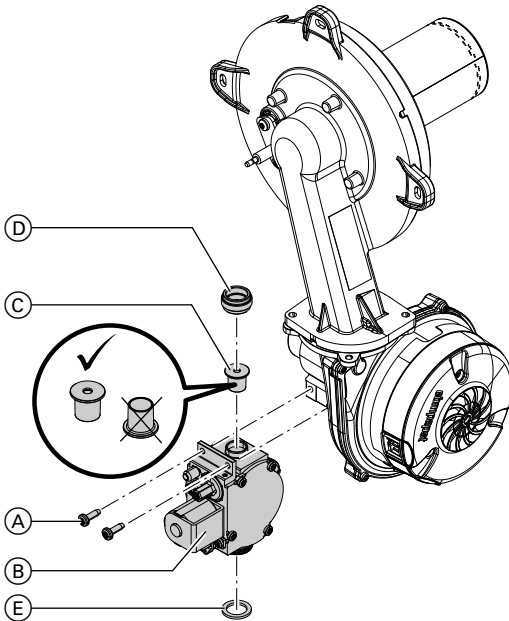
Gasaustritt führt zu Explosionsgefahr.
Gasführende Teile auf Gasdichtheit prüfen.



Achtung

Die Verwendung von Lecksuchspray kann zu Funktionsstörungen führen.
Lecksuchspray darf nicht mit elektrischen Kontakten in Berührung kommen oder die Membranöffnung am Gasventil verschließen.

Vitodens 111-W



1. Brenner ausbauen.



Montage- und Serviceanleitung

2. 2 Schrauben (A) lösen und Gaskombiregler (B) abnehmen.
3. Dichtung (D) mit Gasblende (C) aus Gaskombiregler (A) herausnehmen.
4. Ausgebaute Gasblende (C) entfernen.

Umstellung auf Gasart G20 - Gasblende... (Fortsetzung)

- Gasblende (C) aus dem Umstellungsatz in neue Dichtung (D) einsetzen.

Hinweis

Auf richtige Einbaulage der Gasblende (C) achten.

- Neuen Gaskombiregler (B) mit neuer Dichtung (D) und eingesetzter Gasblende (C) anbauen.
Anzugsdrehmoment für Befestigungsschrauben: 6 Nm
- Brenner einbauen.
Gasrohr mit neuer Dichtung (E) anbauen.
Anzugsdrehmoment für Überwurfmutter: 30 Nm



Montage- und Serviceanleitung

- Heizkessel in Betrieb nehmen und Dichtheit prüfen.



Montage- und Serviceanleitung



Gefahr

Gasaustritt führt zu Explosionsgefahr.

Gasführende Teile auf Gasdichtheit prüfen.

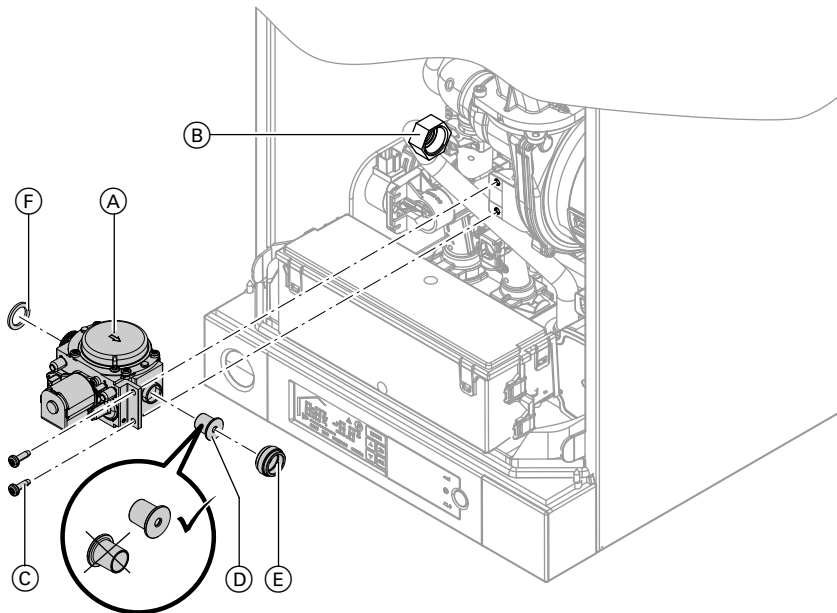


Achtung

Die Verwendung von Lecksuchspray kann zu Funktionsstörungen führen.
Lecksuchspray darf nicht mit elektrischen Kontakten in Berührung kommen oder die Membranöffnung am Gasventil verschließen.

Umstellung auf Gasart G25 - Gasblende ausbauen

Vitodens 100-W



1. Elektrische Leitung von Gaskombiregler (A) abziehen.
2. Überwurfmutter (B) abschrauben und Dichtung (F) entfernen.
3. 2 Schrauben (C) lösen und Gaskombiregler (A) abnehmen.
4. Dichtung (E) mit Gasblende (D) aus Gaskombiregler (A) herausnehmen.
5. Ausgebaute Gasblende (D) entfernen.
6. Gaskombiregler (A) mit neuer Dichtung (E) aus dem Umstellungsatz (ohne Gasblende) anbauen. Anzugsdrehmoment für Befestigungsschrauben (C): 6 Nm
7. Gasrohr mit neuer Dichtung (F) anbauen. Anzugsdrehmoment für Überwurfmutter (B): 30 Nm

Umstellung auf Gasart G25 - Gasblende ausbauen (Fortsetzung)

8. Heizkessel in Betrieb nehmen und Dichtheit prüfen.



Gefahr

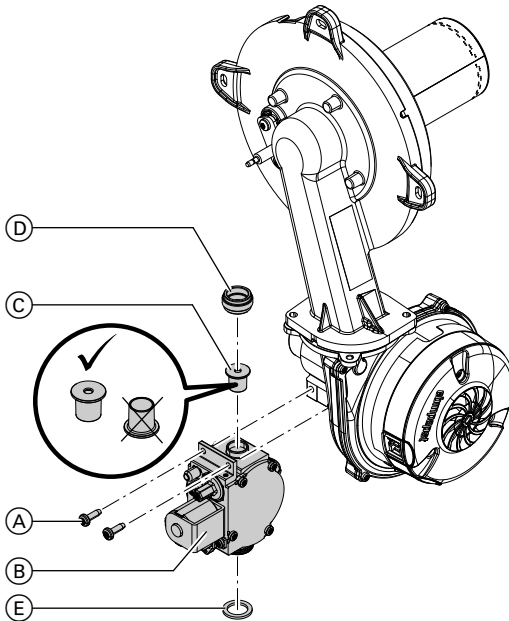
Gasaustritt führt zu Explosionsgefahr.
Gasführende Teile auf Gasdichtheit prüfen.



Achtung

Die Verwendung von Lecksuchspray kann zu Funktionsstörungen führen.
Lecksuchspray darf nicht mit elektrischen Kontakten in Berührung kommen oder die Membranöffnung am Gasventil verschließen.

Vitodens 111-W



1. Brenner ausbauen.



Montage- und Serviceanleitung

2. 2 Schrauben (A) lösen und Gaskombiregler (B) abnehmen.

3. Dichtung (D) mit Gasblende (C) aus Gaskombiregler (A) herausnehmen.

4. Ausgebaute Gasblende (C) entfernen.



Umstellung auf Gasart G25 - Gasblende ausbauen (Fortsetzung)

5. Gaskombiregler **(B)** mit neuer Dichtung **(D)** aus dem Umstellsatz (ohne Gasblende) anbauen.
Anzugsdrehmoment für Befestigungsschrauben: 6 Nm

6. Brenner einbauen.
Gasrohr mit neuer Dichtung **(E)** anbauen.
Anzugsdrehmoment für Überwurfmutter: 30 Nm



Montage- und Serviceanleitung

7. Heizkessel in Betrieb nehmen und Dichtheit prüfen.



Montage- und Serviceanleitung



Gefahr

Gasaustritt führt zu Explosionsgefahr.
Gasführende Teile auf Gasdichtheit prüfen.



Achtung

Die Verwendung von Lecksuchspray kann zu Funktionsstörungen führen.
Lecksuchspray darf nicht mit elektrischen Kontakten in Berührung kommen oder die Membranöffnung am Gasventil verschließen.

Gasart an der Regelung umstellen

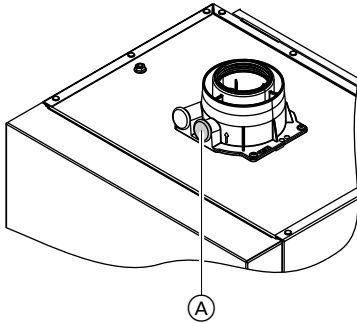
1. Netzschalter einschalten.
2. Auf **MODE** tippen.
3. **▲/▼** so oft, bis **CONF1** blinkt.
4. **OK** zur Bestätigung.
Im linken Anzeigebereich erscheint „P“. Der rechte Anzeigebereich blinkt.
5. Mit **▲/▼** „12“ einstellen.
6. **OK** zur Bestätigung.
Im linken Anzeigebereich blinkt „1“.
7. Mit **▲/▼** „5“ einstellen.
8. **OK** zur Bestätigung.
Im rechten Anzeigebereich blinkt der momentan eingestellte Wert.
9. Mit **▲/▼** die Regelung auf die vorhandene Gasart umstellen.
 - Gasarten E (G20) und L oder LL (G25):
„0“
 - Gasart P (G31):
„1“
10. **OK** zur Bestätigung.

Gasart an der Regelung umstellen (Fortsetzung)

11. Netzschalter ausschalten und wieder einschalten.

Die eingestellte Betriebsart ist gespeichert.

CO₂-Gehalt prüfen



1. Abgasanalysegerät an der Öffnung Abgas (A) am Kesselanschluss-Stück anschließen.
2. Heizkessel in Betrieb nehmen.
3. Obere Wärmeleistung einstellen: Siehe Kapitel „Wärmeleistung einstellen“.
4. CO₂-Gehalt für obere Wärmeleistung messen. Der CO₂-Gehalt muss je nach Gasart in folgenden Bereichen liegen. Siehe Tabelle.

Gasart	CO ₂ -Gehalt (Grenzwerte) in %
E (G20)	7,0 – 10,5
L oder LL (G25)	7,0 – 10,5
P (G31)	10,0 – 12,0

5. Untere Wärmeleistung einstellen: Siehe Kapitel „Wärmeleistung einstellen“.
6. CO₂-Gehalt für untere Wärmeleistung messen. Der CO₂-Gehalt muss min. 0,5 % unter dem Wert für obere Wärmeleistung liegen.



CO₂-Gehalt prüfen (Fortsetzung)

7. ■ Liegt der CO₂-Gehalt im angegebenen Bereich, weiter bei Punkt 9.
 - Liegt der CO₂-Gehalt **nicht** im angegebenen Bereich, Dichtheit des Abgas-Zuluft-Systems prüfen, eventuelle Undichtheiten beseitigen.
Falls erforderlich, Gaskombiregler austauschen.
8. CO₂-Gehalt für obere und untere Wärmeleistung nochmals messen.
9. Heizkessel außer Betrieb nehmen, Abgasanalysegerät abnehmen und Öffnung Abgas (A) verschließen.
10. Grenzwerte der eingestellten Gasart (siehe Tabelle) in Kapitel „Gasart umstellen“ in der Montage- und Serviceanleitung des Heizkessels eintragen.

Wärmeleistung einstellen (Prüfbetrieb)

1. Netzschalter einschalten.
2. Auf **MODE** tippen.
3. ▲▼ so oft, bis **SERV** blinkt.
4. **OK** zur Bestätigung.
In der Anzeige erscheint die aktuelle Wärmeleistung.

Anzeige im Display	Brennerleistung in %
--	0
— 20	20
-- 40	40
--- 60	60
---- 80	80
----- 99	100

CO₂-Gehalt prüfen (Fortsetzung)

5. Mit ▲/▼ die gewünschte Wärmeleistung einstellen.
 - Obere Wärmeleistung (100 %):
_ _ _ _ _ **99**
 - Untere Wärmeleistung (20 %):
_ **20**
1. Auf **MODE** tippen.
2. ▲/▼ so oft, bis **SERV** blinkt.
3. **OK** zur Bestätigung.
In der Anzeige erscheint die eingestellte Wärmeleistung.
4. ▼ so oft, bis „- -“ blinkt.
5. **OK** zur Bestätigung.
Der Prüfbetrieb ist beendet. **SERV** erscheint nicht mehr.

Prüfbetrieb beenden

Heizkessel in Betrieb nehmen

1. Beiliegenden Aufkleber für die zutreffende Gasart an der Kesseloberseite neben das Typenschild kleben.
2. Vorderblech anbauen und Heizkessel in Betrieb nehmen.

Hinweis

Es gilt dann nicht mehr der auf dem Typenschild aufgeführte Auslieferungszustand.







Viessmann Werke GmbH & Co. KG
D-35107 Allendorf
Telefon: 0 64 52 70-0
Telefax: 0 64 52 70-27 80
www.viessmann.de

5673 893 DE Technische Änderungen vorbehalten!