

Umstellsatz

für Vitopend 100, Typ WHEA, WHKA

Sicherheitshinweise



Bitte beachten Sie diese Sicherheitshinweise.

Montage, Erstinbetriebnahme, Inspektion, Wartung und Instandsetzung müssen von autorisierten Fachkräften (Heizungsfachbetrieb/Vertragsinstallationsunternehmen) durchgeführt werden.

Bei Arbeiten an Gerät/Heizungsanlage diese spannungsfrei schalten (z. B. an der separaten Sicherung oder einem Hauptschalter) und gegen Wiedereinschalten sichern.

Den Gasabsperrhahn schließen und gegen ungewolltes Öffnen sichern.

Instandsetzungsarbeiten an Bauteilen mit sicherheitstechnischer Funktion sind unzulässig.

Bei Austausch müssen die passenden Original-Einzelteile von Viessmann oder gleichwertige, von Viessmann freigegebene Einzelteile verwendet werden.

Teileverwendung

Umstellsatz gültig für Vitopend 100

Typ WHEA:

Herstell-Nr. 7176531 ...
(raumluftunabhängig)
7176532 ...
(raumluftabhängig)

Typ WHKA:

Herstell-Nr. 7176533 ...

Umstellsatz zur Umstellung auf Erdgas bzw. Flüssiggas.

Umstellung vorbereiten

Der Heizkessel muss, falls notwendig, entsprechend den Angaben des Gasversorgungsunternehmens auf die andere Gasart umgestellt werden.

Mit der **Erdgas-Einstellung E** können die Heizkessel im Wobbeindexbereich 12,0 bis 16,1 kWh/m³ (43,2 bis 58,0 MJ/m³) betrieben werden.

Mit der **Erdgas-Einstellung LL** können die Heizkessel im Wobbeindexbereich 10,0 bis 13,1 kWh/m³ (36,0 bis 47,2 MJ/m³) betrieben werden.

Mit der **Erdgas-Einstellung Ls** können die Heizkessel im Wobbeindexbereich 8,9 bis 10,5 kWh/m³ (32,1 bis 38,0 MJ/m³) betrieben werden.

Mit der **Flüssiggas-Einstellung** können die Heizkessel im Wobbeindexbereich 20,3 bis 21,3 kWh/m³ (72,9 bis 76,8 MJ/m³) betrieben werden.

ⓕ

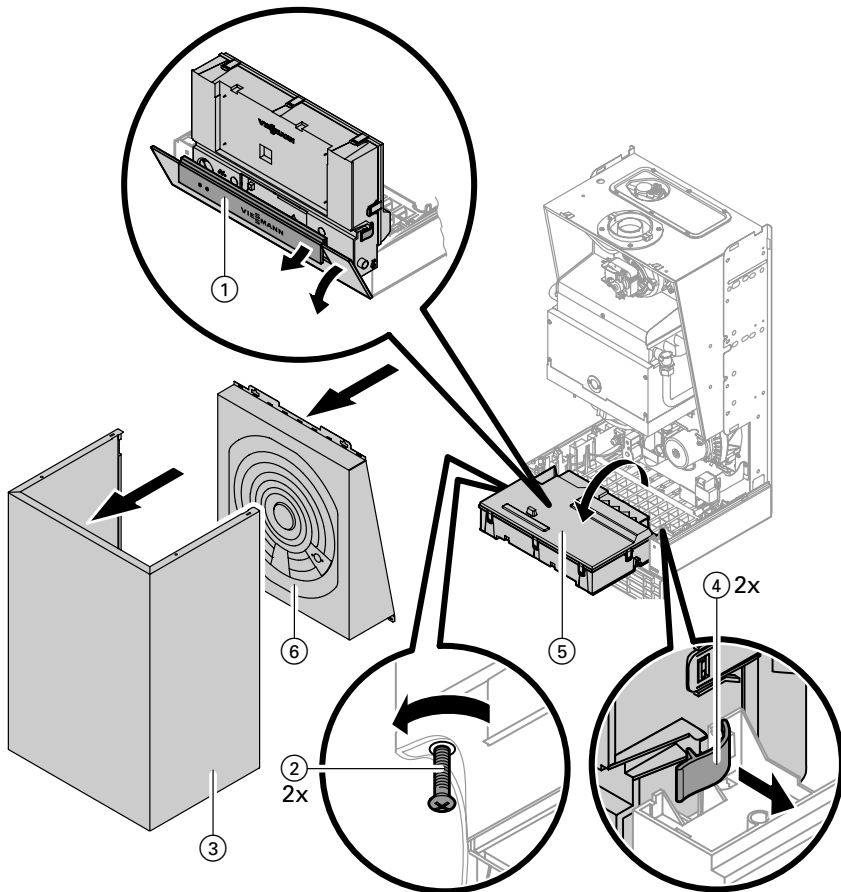
Gas naturel Es (H)

Indice de Wobbe (Wo) 14,97 kWh/m³
53,88 MJ/m³

Gas naturel Ei (L)

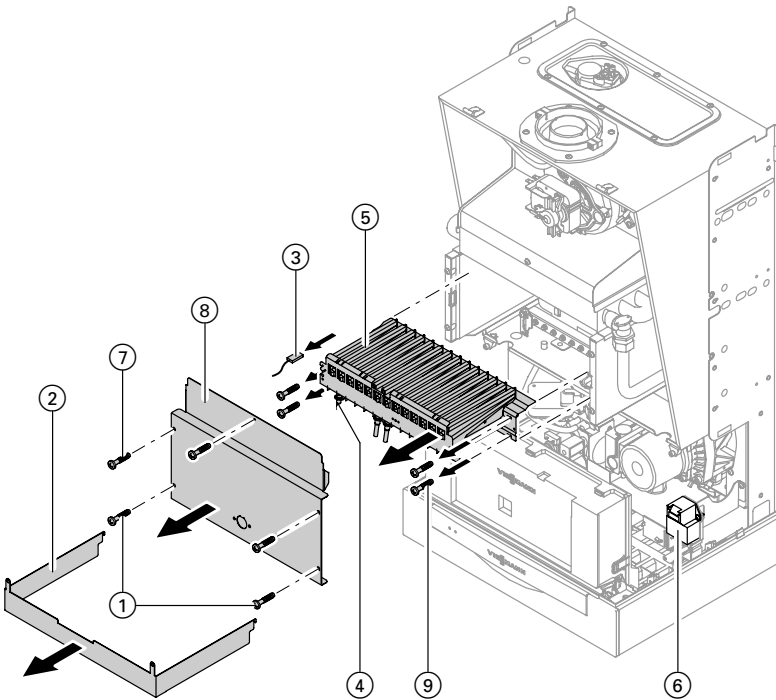
Indice de Wobbe (Wo) 12,88 kWh/m³
46,35 MJ/m³

Umstellung vorbereiten (Fortsetzung)



1. Gasabsperrhahn schließen.
2. Netzspannung abschalten und gegen Wiedereinschalten sichern.
3. Regelungsklappe ① öffnen und Anlage abschalten.
4. Schrauben ② lösen und Vorderblech ③ abnehmen.
5. Verschlussbügel ④ lösen und Regelung ⑤ nach unten klappen.
6. **Raumluftunabhängiger Betrieb**
Abdeckblech ⑥ abschrauben und abnehmen.

Gasverteilerrohr ausbauen



1. Nur bei Typ WHKA

Schrauben ① lösen und Brennraumrahmen ② abnehmen.

2. Stecker der Masseleitung ③ und der Ionisationselektrode ④ vom Brenner ⑤ abziehen.

3. Stecker der Zündleitung von der Zündeinheit ⑥ abziehen.

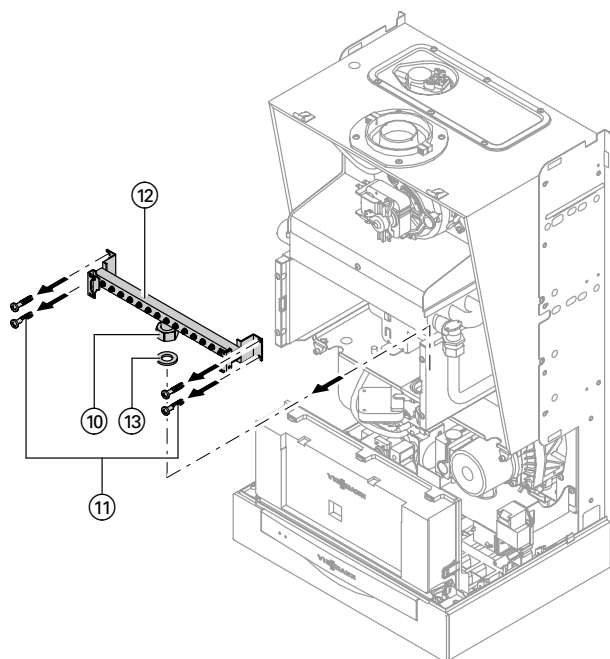
4. Schrauben ⑦ lösen und Brennraumabdeckung ⑧ abnehmen.

5. Schrauben ⑨ lösen und Brenner ⑤ herausziehen.

6. Raumluftabhängiger Betrieb

Brenner ⑤ mit Abschirmblech herausziehen.

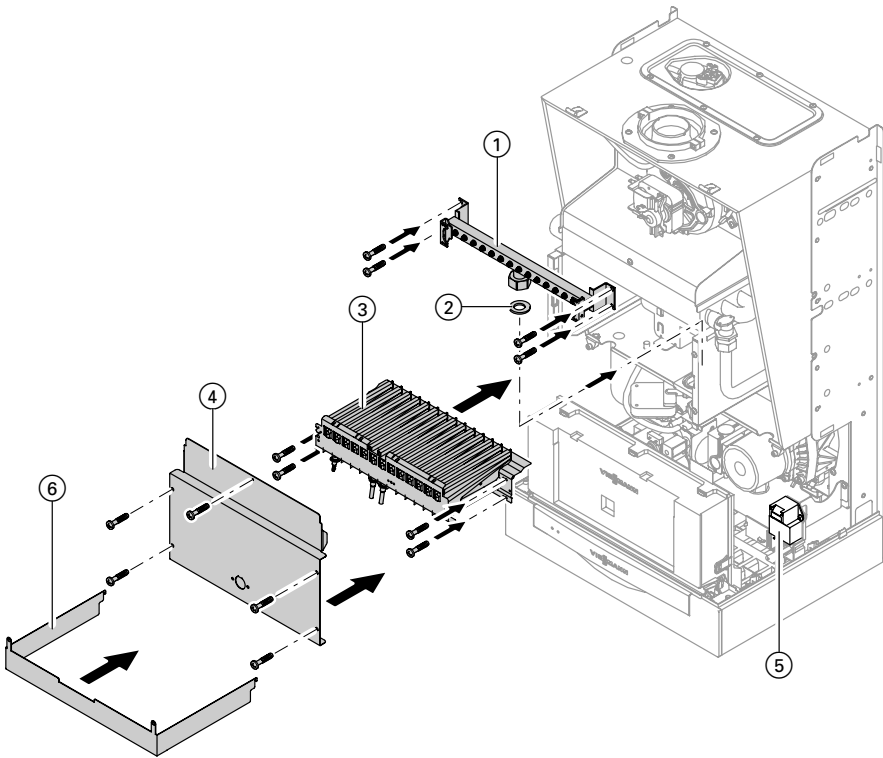
Gasverteilerrohr ausbauen (Fortsetzung)



7. Verschraubung ⑩ lösen.

8. Schrauben ⑪ lösen, Gasverteilerrohr ⑫ abnehmen und Dichtung ⑬ entfernen.

Gasverteilerrohr einbauen



1. Neues Gasverteilerrohr ① mit neuer Dichtung ② einsetzen und festschrauben.

! Achtung

■ Dichtung kann verrutschen. Auf richtigen Sitz achten.

2. Brenner ③ in den Heizkessel einsetzen.

3. **Raumluftabhängiger Betrieb**
Brenner mit Abschirmblech einsetzen und festschrauben.

4. Brennraumabdeckung ④ einsetzen und festschrauben.

5. Stecker der Zündleitung an die Zündeinheit ⑤ anstecken.

6. Stecker der Masseleitung und der Leitung der Ionisationselektrode an den Brenner ③ aufstecken.

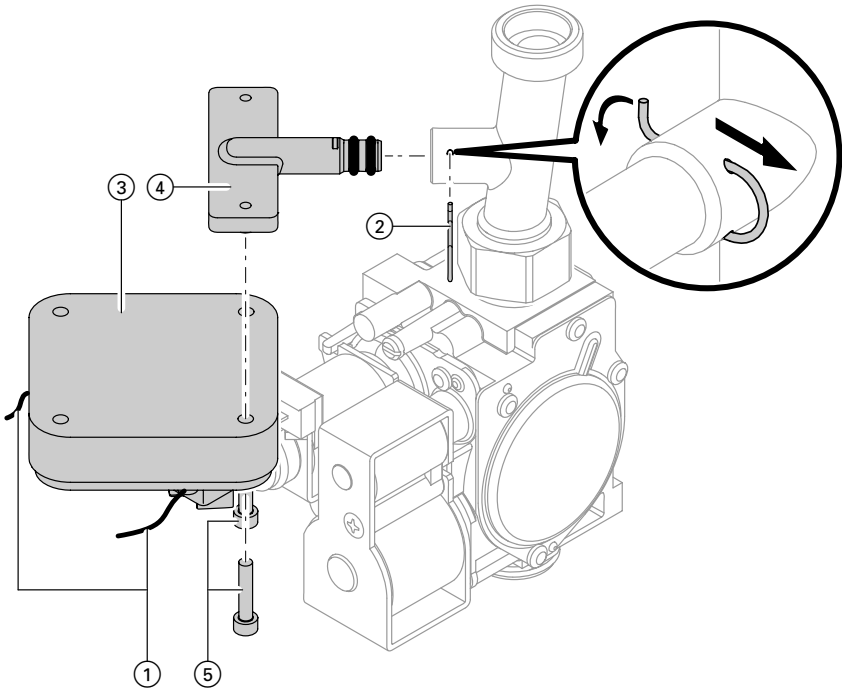
7. **Nur bei Typ WHKA**
Brennraumrahmen ⑥ einsetzen und festschrauben.

Gasdruckschalter ausbauen

Nur bei Typ WHEA, raumluftunabhängig, Herstell-Nr. 7176531 ...

! Achtung

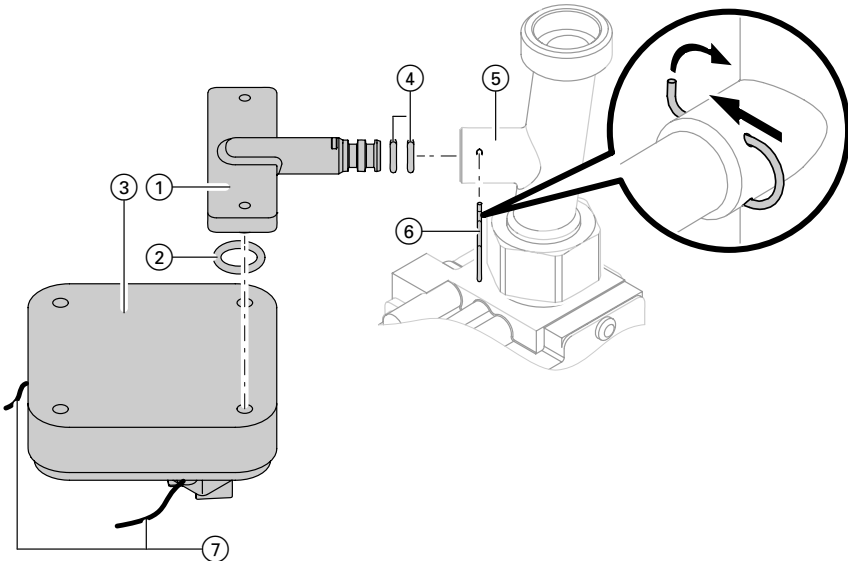
- Bei Typ WHKA, Herstell-Nr. 7176533 ... darf der Gasdruckwächter nicht ausgetauscht werden. Der Typ WHEA, raumluftabhängig, Herstell-Nr. 7176532 ... hat keinen Gasdruckwächter.



1. Stecker ① abziehen.
2. Drahtenden des Sicherungsdrahts ② nach innen biegen und Sicherungsdraht herausziehen.
3. Gasdruckschalter ③ mit Anschlussstück ④ herausnehmen.
4. Schrauben ⑤ lösen und Anschlussstück ④ vom Gasdruckschalter ③ abnehmen.

Gasdruckschalter einbauen

Nur bei Typ WHEA, raumluftunabhängig, Herstell-Nr. 7176531 ...



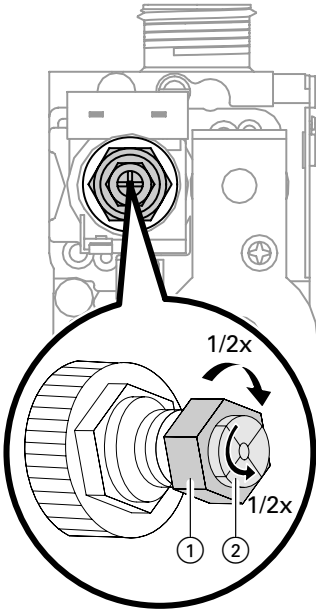
1. Anschluss-Stück ① mit neuem O-Ring ② auf neuen Gasdruckschalter ③ aufsetzen und verschrauben.
2. Neue O-Ringe ④ aufstecken und Anschluss-Stück ① in den Flansch ⑤ einsetzen.
3. Neues Sicherungselement ⑥ einstecken und Drahtenden nach außen biegen.
4. Stecker ⑦ aufstecken.

! Achtung

- O-Ringe können verrutschen. Auf richtigen Sitz achten.

Gaskombiregler umstellen

Umstellen von Erdgas auf Flüssiggas (II₂H₃P)



1. Regelung nach oben klappen und Verschlussbügel schließen.

2. **Raumluftunabhängiger Betrieb**
Abdeckblech anschrauben.

3. Regelung umstellen:
Codierung 2 aufrufen und Codier-
adresse „1E“ umstellen.



*Montage- und Service-
anleitung des Heizkessels*

4. Düsendruck messen.



*Montage- und Service-
anleitung des Heizkessels*

Wenn der Düsendruck nicht mit den angegebenen Werten übereinstimmt, Schritte 5 und 6 ausführen.

5. Einstellschraube ① (für obere Nenn-Wärmeleistung) ca. eine halbe Umdrehung nach rechts drehen.

6. Kreuzschlitzschraube ② (für untere Nenn-Wärmeleistung) ca. eine halbe Umdrehung nach links drehen.

7. Vorderblech einhängen und anschrauben.

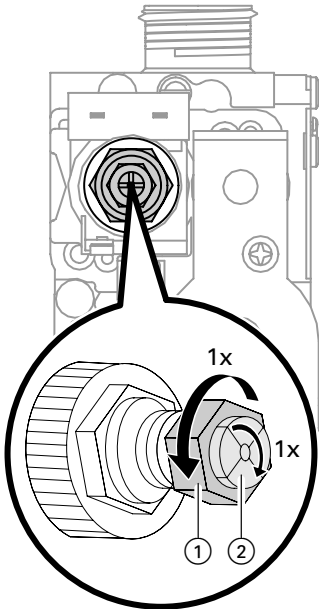
8. Heizkessel in Betrieb nehmen und Funktion überprüfen.



*Montage- und Service-
anleitung des Heizkessels*

Gaskombiregler umstellen


Umstellen von Flüssiggas auf Erdgas (H₂H₃P)




1. Regelung nach oben klappen und Verschlussbügel schließen.

2. **Raumluftunabhängiger Betrieb**
Abdeckblech anschrauben.

3. Regelung umstellen:
Codierung 2 aufrufen und Codier-
adresse „1E“ umstellen.

 *Montage- und Service-
anleitung des Heizkessels*

4. Düsendruck messen.

 *Montage- und Service-
anleitung des Heizkessels*


Wenn der Düsendruck nicht mit den
angegebenen Werten übereinstimmt,
Schritte 5 und 6 ausführen.

5. Einstellschraube ① (für obere
Nenn-Wärmeleistung) eine
Umdrehung nach links drehen.

6. Kreuzschlitzschraube ② (für
untere Nenn-Wärmeleistung) eine
Umdrehung nach rechts drehen.

7. Vorderblech einhängen und
anschrauben.

8. Heizkessel in Betrieb nehmen und
Funktion überprüfen.

 *Montage- und Service-
anleitung des Heizkessels*

Viessmann Werke GmbH&Co KG
D-35107 Allendorf
Telefon: 06452 70-0
Telefax: 06452 70-2780
www.viessmann.de

5851 599 Technische Änderungen vorbehalten!



Gedruckt auf umweltfreundlichem,
chlorfrei gebleichtem Papier