

Austausch Ventileinsatz

für Vitodens und Vitovalor

Sicherheitshinweise



Bitte befolgen Sie diese Sicherheitshinweise genau, um Gefahren und Schäden für Menschen und Sachwerte auszuschließen.

Erläuterung der Sicherheitshinweise

Hinweis

Angaben mit dem Wort Hinweis enthalten Zusatzinformationen.

Montage, Erstinbetriebnahme, Inspektion, Wartung und Instandsetzung müssen von autorisierten Fachkräften (Heizungsfachbetrieb/Vertragsinstallationsunternehmen) durchgeführt werden.

Bei Arbeiten an Gerät/Heizungsanlage diese spannungsfrei schalten (z.B. an der separaten Sicherung oder einem Hauptschalter) und gegen Wiedereinschalten sichern.

Bei Brennstoff Gas den Gasabsperrhahn schließen und gegen ungewolltes Öffnen sichern.

Die Instandsetzung von Bauteilen mit sicherheitstechnischer Funktion gefährdet den sicheren Betrieb der Anlage. Bei Austausch ausschließlich Viessmann Originalteile oder von Viessmann freigegebene Ersatzteile verwenden.

Gerät öffnen und entleeren

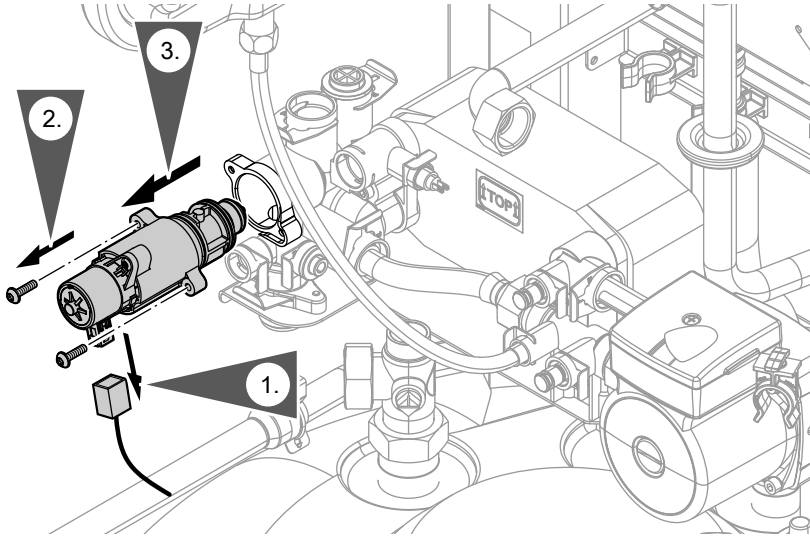
Falls erforderlich, die Regelung in Wartungsposition anbringen.



Montage- und Serviceanleitung

Ventileinsatz austauschen

Vitodens 222-F und Vitodens 242-F



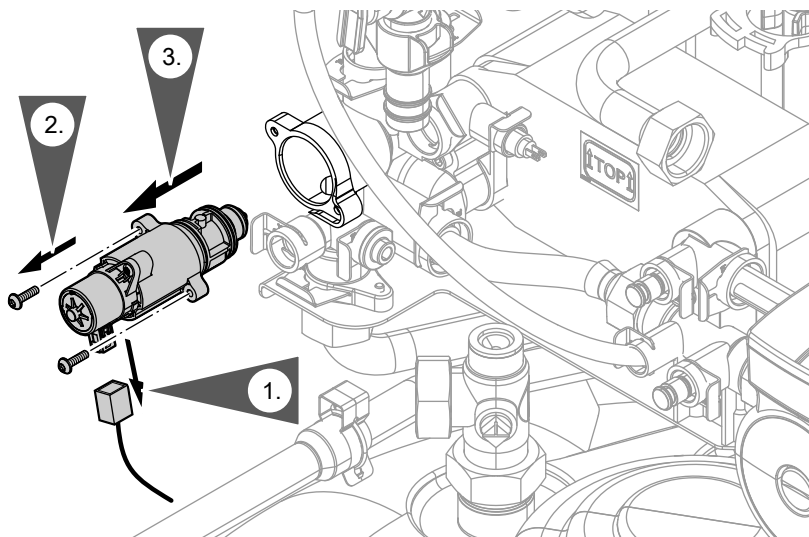
Heizkessel in umgekehrter Reihenfolge wieder zusammenbauen.
Anzugsdrehmoment Befestigungsschrauben 4 Nm.

Hinweis

An allen wasserseitigen Anschlüssen neue Dichtungen einsetzen.

Ventileinsatz austauschen (Fortsetzung)

Vitodens 333-F, Typ: B3T..., FS3... und Vitodens 343-F

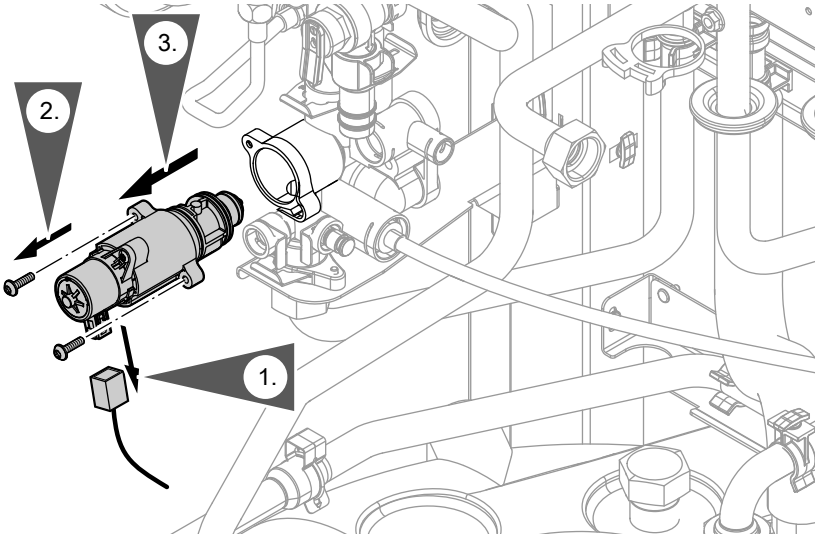


Heizkessel in umgekehrter Reihenfolge wieder zusammenbauen.
Anzugsdrehmoment Befestigungsschrauben 4 Nm.

Hinweis
An allen wasserseitigen Anschlüssen neue Dichtungen einsetzen.

Ventileinsatz austauschen (Fortsetzung)

Vitodens 111-F, Vitodens 222-F und Vitodens 333-F, Typ: FR3...



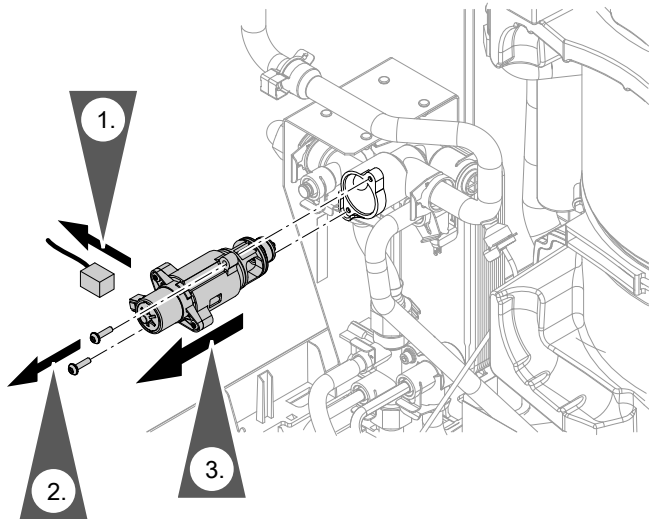
Heizkessel in umgekehrter Reihenfolge wieder zusammenbauen.
Anzugsdrehmoment Befestigungsschrauben 4 Nm.

Hinweis

An allen wasserseitigen Anschlüssen neue Dichtungen einsetzen.

Ventileinsatz austauschen (Fortsetzung)

Vitodens 111-W und Vitodens 222-W

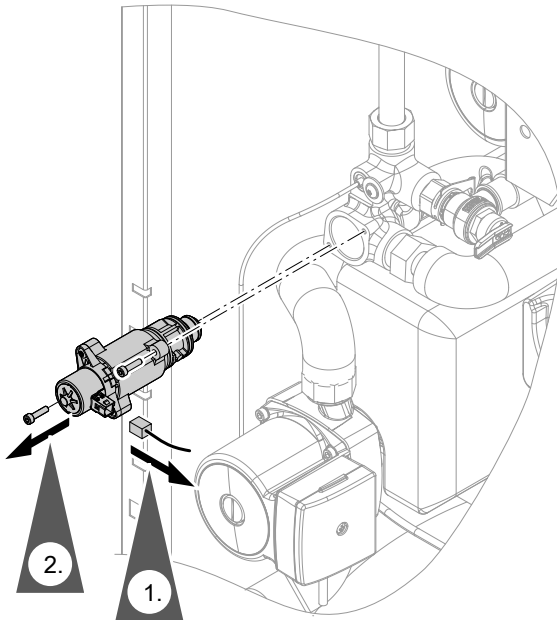


Heizkessel in umgekehrter Reihenfolge wieder zusammenbauen.
Anzugsdrehmoment Befestigungsschrauben 4 Nm.

Hinweis
An allen wasserseitigen Anschlüssen neue Dichtungen einsetzen.

Ventileinsatz austauschen (Fortsetzung)

Vitavalor 300-P



Dargestellt: Vitavalor 300-P, Typ C3TB

Heizkessel in umgekehrter Reihenfolge wieder zusammenbauen.
Anzugsdrehmoment Befestigungsschrauben 4 Nm.

Hinweis

An allen wasserseitigen Anschlüssen neue Dichtungen einsetzen.

Heizkessel in Betrieb nehmen

Heizkessel füllen, entlüften (spülen) und Dichtheit der Verbindungen prüfen.



Montage- und Serviceanleitung





Viessmann Werke GmbH & Co. KG
D-35107 Allendorf
Telefon: 0 64 52 70-0
Telefax: 0 64 52 70-27 80
www.viessmann.de

5367 845 Technische Änderungen vorbehalten!