

Austausch T-Verbinder

für Vitodens 200-W, Typ B2HB und B2KB

Sicherheitshinweise



Bitte befolgen Sie diese Sicherheitshinweise genau, um Gefahren und Schäden für Menschen und Sachwerte auszuschließen.

Montage, Erstinbetriebnahme, Inspektion, Wartung und Instandsetzung müssen von autorisierten Fachkräften (Heizungsfachbetrieb/Vertragsinstallationsunternehmen) durchgeführt werden.

Bei Arbeiten an Gerät/Heizungsanlage diese spannungsfrei schalten (z.B. an der separaten Sicherung oder einem Hauptschalter) und gegen Wiedereinschalten sichern.

Bei Brennstoff Gas den Gasabsperrhahn schließen und gegen ungewolltes Öffnen sichern.

Die Instandsetzung von Bauteilen mit sicherheitstechnischer Funktion gefährdet den sicheren Betrieb der Anlage. Bei Austausch ausschließlich Viessmann Originalteile oder von Viessmann freigegebene Ersatzteile verwenden.

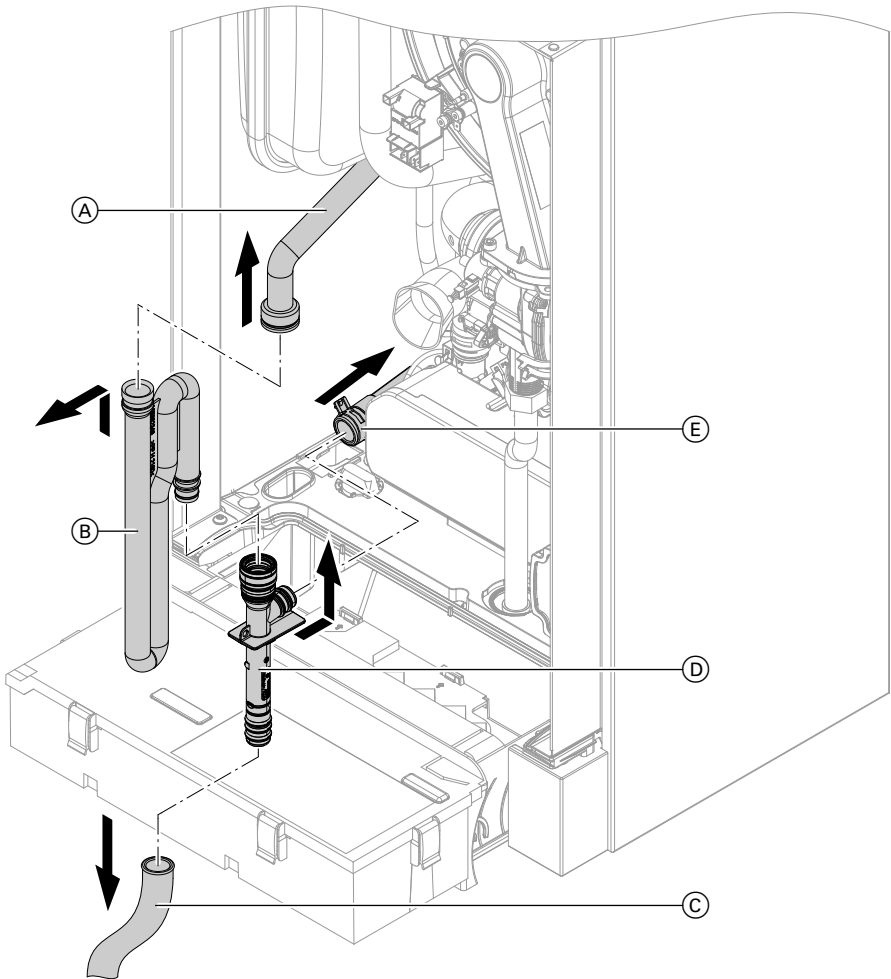
Heizkessel öffnen

1. Netzspannung ausschalten und gegen Wiedereinschalten sichern.
2. Gasabsperrhahn schließen.
3. Vorderblech abbauen und Regelung herunterklappen.



Montage- und Serviceanleitung

T-Verbinder austauschen



1. Kondenswasserschlauch (A) von Siphon (B) abziehen.
2. Siphon (B) ausbauen.
3. Abflussschlauch (C) an der Kesselunterseite von T-Verbinder (D) abziehen.
4. Federschelle aufweiten und Schlauch (E) von T-Verbinder (D) abziehen.
5. T-Verbinder (D) nach hinten aus der Verrastung drücken und herausnehmen.

T-Verbinder austauschen (Fortsetzung)

6. Neuen T-Verbinder (D) einbauen.
7. Siphon (B) mit Wasser füllen und einbauen.
8. Kondenswasserschlauch (A), Ablaufschlauch (C) und Schlauch (E) wieder aufstecken.
9. Heizkessel in umgekehrter Reihenfolge wieder zusammenbauen.

Heizkessel in Betrieb nehmen

Heizkessel in Betrieb nehmen und Funktion prüfen.



Montage- und Serviceanleitung

Viessmann Werke GmbH & Co KG
D-35107 Allendorf
Telefon: 0 64 52 70-0
Telefax: 0 64 52 70-27 80
www.viessmann.de

5674 265 Technische Änderungen vorbehalten!