

Austausch Verteilerleiterplatte

Sicherheitshinweise



Bitte befolgen Sie diese Sicherheitshinweise genau, um Gefahren und Schäden für Menschen und Sachwerte auszuschließen.

Erläuterung der Sicherheitshinweise



Gefahr

Dieses Zeichen warnt vor Personenschäden.



Achtung

Dieses Zeichen warnt vor Sach- und Umweltschäden.

Hinweis

Angaben mit dem Wort Hinweis enthalten Zusatzinformationen.

Montage, Erstinbetriebnahme, Inspektion, Wartung und Instandsetzung müssen von autorisierten Fachkräften (Heizungsfachbetrieb/Vertragsinstallationsunternehmen) durchgeführt werden.

Bei Arbeiten an Gerät/Heizungsanlage diese spannungsfrei schalten (z.B. an der separaten Sicherung oder einem Hauptschalter) und gegen Wiedereinschalten sichern.

Die Instandsetzung von Bauteilen mit sicherheitstechnischer Funktion gefährdet den sicheren Betrieb der Anlage. Bei Austausch ausschließlich Viessmann Originalteile oder von Viessmann freigegebene Ersatzteile verwenden.

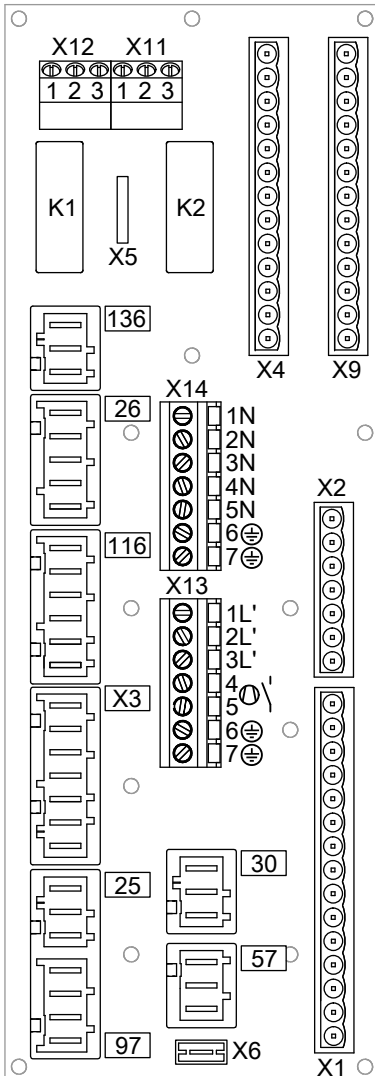
Wärmepumpe öffnen

Vorderblech abbauen und Schaltkasten öffnen.



Montage- und Serviceanleitung
Wärmepumpe

Verteilerleiterplatte austauschen

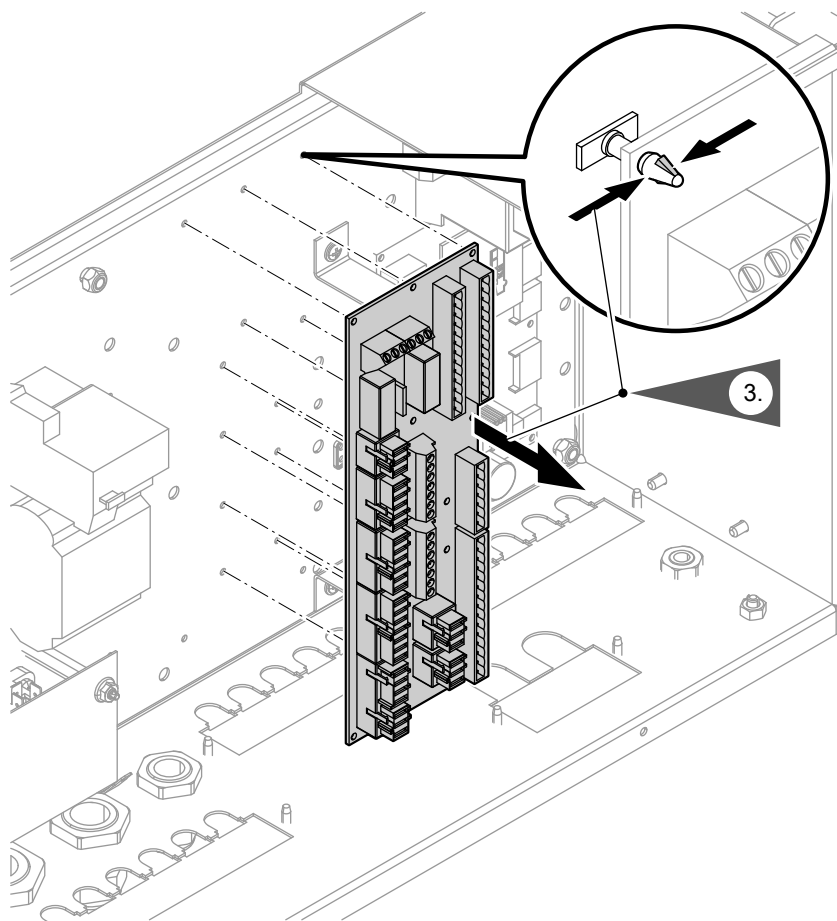


1. Alle Stecker an vorhandener Verteilerleiterplatte abziehen, einschließlich Stecker X5 für Drehzahlsteuerung des Ventilators.
2. Adern an Klemmleisten X12, X13, X14 kennzeichnen und abklemmen.

Verteilerleiterplatte austauschen (Fortsetzung)

Hinweis

Adern ggf. in Gruppen bündeln:
Alle Adern „N“ einer Klemmleiste (X14.1 bis X14.5) bündeln und kennzeichnen, alle Adern „L“ einer Klemmleiste (X13.1 bis X13.3) bündeln und kennzeichnen, usw.



3. Haltestifte zusammendrücken und Verteilerleiterplatte abnehmen.

4. Neue Verteilerleiterplatte mit Haltestiften befestigen.

Verteilerleiterplatte austauschen (Fortsetzung)

5. Adern an Klemmleisten X12, X13, X14 entsprechend der Kennzeichnung auf neuer Verteilerleiterplatte anklemmen.



Gefahr

Falsche Adernzuordnung kann zu schweren Verletzungen und zu Geräteschäden führen.

- Adern „L“ (X13.1 bis X13.3) und Adern für Verdichteransteuerung (X13.4, X13.5) nicht vertauschen.
- Adern „L“ (X13.1 bis X13.3) und „N“ (X14.1 bis X14.5) nicht vertauschen.

6. Alle Stecker gemäß der Beschriftung und Codierung auf neuer Leiterplatte aufstecken.



Achtung

Ohne Drehzahlsteuerung für den Ventilator geht die Wärmepumpe nicht in Betrieb. Stecker X5 auf neuer Leiterplatte aufstecken.

Hinweis

Stecker X4 und X9 dürfen vertauscht werden.

7. 230 V~–Leitungen und Kleinspannungsleitung getrennt voneinander verlegen und dicht an den Klemmen bündeln. Damit wird sichergestellt, dass im Fehlerfall, z.B. beim Lösen eines Drahts, ein Verlagern der Drähte in den benachbarten Spannungsbereich vermieden wird.

Wärmepumpe schließen

Schaltkasten schließen und Vorderblech anbauen.



Montage- und Serviceanleitung der Wärmepumpe.



Gefahr

Fehlende Erdung von Bauteilen kann bei einem elektrischen Defekt zu gefährlichen Verletzungen durch elektrischen Strom und zur Beschädigung von Bauteilen führen.

Schutzleiterverbindungen am Deckel des Schaltkastens und am Vorderblech **unbedingt** wieder herstellen.

Inbetriebnahme

Netzspannung einschalten und Funktion der Wärmepumpe prüfen.



Montage- und Serviceanleitung der Wärmepumpe.





Gültigkeitshinweis

Herstell-Nr.:
7832112

Viessmann Werke GmbH & Co KG
D-35107 Allendorf
Telefon: 0 64 52 70-0
Telefax: 0 64 52 70-27 80
www.viessmann.de

5603 919 Technische Änderungen vorbehalten!



Gedruckt auf umweltfreundlichem,
chlorfrei gebleichtem Papier