

Montage- und Serviceanleitung für die Fachkraft

VIESSMANN

Vitocell 100-E/W
Typ SVP
Heizwasser-Pufferspeicher
46 l

VITOCELL 100-E/W



Sicherheitshinweise



Bitte befolgen Sie diese Sicherheitshinweise genau, um Gefahren und Schäden für Menschen und Sachwerte auszuschließen.

Erläuterung der Sicherheitshinweise

**Gefahr**

Dieses Zeichen warnt vor Personenschäden.

**Achtung**

Dieses Zeichen warnt vor Sach- und Umweltschäden.

Hinweis

Angaben mit dem Wort *Hinweis* enthalten Zusatzinformationen.

Zielgruppe

Diese Anleitung richtet sich ausschließlich an autorisierte Fachkräfte.

- Elektroarbeiten dürfen nur von Elektrofachkräften durchgeführt werden.
- Die erstmalige Inbetriebnahme hat durch den Ersteller der Anlage oder einen von ihm benannten Fachkundigen zu erfolgen.

Zu beachtende Vorschriften

- Nationale Installationsvorschriften
- Gesetzliche Vorschriften zur Unfallverhütung
- Gesetzliche Vorschriften zum Umweltschutz
- Berufsgenossenschaftliche Bestimmungen
- Einschlägigen Sicherheitsbestimmungen der DIN, EN, DVGW und VDE
 - Ⓐ ÖNORM, EN und ÖVE
 - Ⓒ SEV, SUVA, SVTI, SWKI und SVGW

Arbeiten an der Anlage

- Anlage spannungsfrei schalten (z. B. an der separaten Sicherung oder einem Hauptschalter) und auf Spannungsfreiheit kontrollieren.
- Anlage gegen Wiedereinschalten sichern.

**Achtung**

Durch elektrostatische Entladung können elektronische Baugruppen beschädigt werden. Vor den Arbeiten geerdete Objekte, z. B. Heizungs- oder Wasserrohre berühren, um die statische Aufladung abzuleiten.

**Gefahr**

Heiße Oberflächen können Verbrennungen zur Folge haben.

- Gerät vor Wartungs- und Servicearbeiten ausschalten und abkühlen lassen.
- Heiße Oberflächen an ungedämmten Rohren und Armaturen nicht berühren.

Instandsetzungsarbeiten

**Achtung**

Die Instandsetzung von Bauteilen mit sicherheitstechnischer Funktion gefährdet den sicheren Betrieb der Anlage. Defekte Bauteile müssen durch Viessmann Originalteile ersetzt werden.

Sicherheitshinweise (Fortsetzung)**Zusatzkomponenten, Ersatz- und Verschleißteile**

- !** **Achtung**
Ersatz- und Verschleißteile, die nicht mit der Anlage geprüft wurden, können die Funktion beeinträchtigen. Der Einbau nicht zugelassener Komponenten sowie nicht genehmigte Änderungen und Umbauten können die Sicherheit beeinträchtigen und die Gewährleistung einschränken.
Bei Austausch ausschließlich Viessmann Originalteile oder von Viessmann freigegebene Ersatzteile verwenden.

Inhaltsverzeichnis

1. Information	Entsorgung der Verpackung	5
	Symbole	5
	Bestimmungsgemäße Verwendung	6
	Produktinformation	6
2. Montagehinweise	Montagevorbereitung	7
	■ Mindestvolumen und Mindestvolumenstrom	7
	■ Anschlüsse und Abmessungen	9
	Typenschild	10
	Potenzialausgleich anschließen	10
3. Montageablauf	Wandhalterung anbauen	11
	Heizwasser-Pufferspeicher anbauen	12
	Heizwasserseitig anschließen	13
4. Erstinbetriebnahme - Inspektion und Wartung	Heizwasser-Pufferspeicher füllen und entlüften	17
5. Einzelteillisten	Einzelteilliste	18
6. Technische Daten	20
7. Entsorgung	Endgültige Außerbetriebnahme und Entsorgung	21
8. Stichwortverzeichnis	22

Entsorgung der Verpackung

Verpackungsabfälle gemäß den gesetzlichen Festlegungen der Verwertung zuführen.

DE: Nutzen Sie das von Viessmann organisierte Entsorgungssystem.

AT: Nutzen Sie das gesetzliche Entsorgungssystem ARA (Altstoff Recycling Austria AG, Lizenznummer 5766).

CH: Verpackungsabfälle werden vom Heizungs-/ Lüftungsfachbetrieb entsorgt.

Symbole

Symbol	Bedeutung
	Verweis auf anderes Dokument mit weiterführenden Informationen
	Arbeitsschritt in Abbildungen: Die Nummerierung entspricht der Reihenfolge des Arbeitsablaufs.
	Warnung vor Sach- und Umweltschäden
	Spannungsführender Bereich
	Besonders beachten.
	<ul style="list-style-type: none"> ▪ Bauteil muss hörbar einrasten. oder ▪ Akustisches Signal
	<ul style="list-style-type: none"> ▪ Neues Bauteil einsetzen. oder ▪ In Verbindung mit einem Werkzeug: Oberfläche reinigen.
	Bauteil fachgerecht entsorgen.
	Bauteil in geeigneten Sammelstellen abgeben. Bauteil nicht im Hausmüll entsorgen.

Die Arbeitsabläufe für die Erstinbetriebnahme, Inspektion und Wartung sind im Abschnitt „Erstinbetriebnahme, Inspektion und Wartung“ zusammengefasst und folgendermaßen gekennzeichnet:

Symbol	Bedeutung
	Bei der Erstinbetriebnahme erforderliche Arbeitsabläufe
	Nicht erforderlich bei der Erstinbetriebnahme
	Bei der Inspektion erforderliche Arbeitsabläufe
	Nicht erforderlich bei der Inspektion
	Bei der Wartung erforderliche Arbeitsabläufe
	Nicht erforderlich bei der Wartung

Bestimmungsgemäße Verwendung

Das Gerät darf bestimmungsgemäß nur in geschlossenen Systemen gemäß EN 12828 / DIN 1988 bzw. Solaranlagen gemäß EN 12977 unter Berücksichtigung der zugehörigen Montage-, Service- und Bedienungsanleitungen installiert und betrieben werden. Speicher-Wassererwärmer sind ausschließlich für die Bevorratung und Erwärmung von Wasser in Trinkwasserqualität, Heizwasser-Pufferspeicher ausschließlich für Füllwasser in Trinkwasserqualität vorgesehen. Sonnenkollektoren sind nur mit vom Hersteller freigegebenen Wärmeträgermedien zu betreiben.

Die bestimmungsgemäße Verwendung setzt voraus, dass eine ortsfeste Installation in Verbindung mit anlagenspezifischen und zugelassenen Komponenten vorgenommen wurde.

Die gewerbliche oder industrielle Verwendung zu einem anderen Zweck, als zur Gebäudeheizung oder Trinkwassererwärmung, gilt als nicht bestimmungsgemäß.

Darüber hinausgehende Verwendung ist vom Hersteller fallweise freizugeben.

Fehlgebrauch des Gerätes bzw. unsachgemäße Bedienung (z. B. durch Öffnen des Gerätes durch den Anlagenbetreiber) ist untersagt und führt zum Haftungsausschluss.

Fehlgebrauch liegt auch vor, wenn Komponenten des Systems in ihrer bestimmungsgemäßen Funktion verändert werden (z. B. durch direkte Trinkwassererwärmung im Kollektor).

Die gesetzlichen Bestimmungen, insbesondere zur Trinkwasserhygiene, sind einzuhalten.

Produktinformation

Heizwasser-Pufferspeicher aus Edelstahl zur Heizwasserspeicherung in Verbindung mit Wärmepumpen. Zum Einbau in den Sekundärkreis. Geeignet für Anlagen nach EN 12828 und DIN 4753. Farbe: Vitosilber oder weiß. Maße und Gewicht: Siehe Seite 9 und 20.

Hinweis

Das Gerät ist nicht dampfdiffusionsdicht und daher nicht für den Kühlbetrieb mit Rücklauftemperaturen unter 20 °C geeignet.

Montagevorbereitung

Mindestvolumen und Mindestvolumenstrom

Viessmann Luft/Wasser Wärmepumpen tauen effizient über die Umkehr des Kältekreis ab. Dabei wird die Abtauenergie kurzzeitig aus dem Sekundärkreis entzogen.

Für einen sicheren und langlebigen Betrieb der Wärmepumpe muss ein Mindestvolumenstrom im Sekundärkreis eingehalten werden. Außerdem ist ein ausreichend hohes Anlagenvolumen erforderlich. Genaue Angaben siehe folgende Tabelle:

Typ	Mindestvolumen der Heizungsanlage in l	Mindestvolumenstrom in l/h
Vitocal 2xx-S AWB/AWB-AC 201.B, AWT-AC 221.A, AWT-AC 241.A (230 V-Geräte), HAWB-AC 252.A		
04	25	750
05	50	950
07	50	1000
10	50	1600
Vitocal 2xx-S AWB/AWB-AC 201.C, AWT-AC 221.B, AWT-AC 241.B (400 V-Geräte)		
10	50	1600
13	50	1600
16	50	1600
Typ	Mindestvolumen der Heizungsanlage in l	Mindestvolumenstrom in l/h
Vitocal 200-A		
AWCI-AC 201.A07	50	1100
AWCI-AC 201.A10	50 ^{*1}	1450
	60	
Vitocal 300-A		
AWCI-AC 301.A09	50 ^{*1}	1200
AWO-AC 301.A09	50 ^{*1}	1200
AWO-AC 301.B07	80	1200
AWO-AC 301.B11	80	1200
AWO-AC 301.B14	80	1400
Typ	Mindestvolumen der Heizungsanlage in l	Mindestvolumenstrom in l/h
Vitocaldens 222-F, Vitocaldens 222-F HAWB-M 222.A, HAWB 222.A		
23	25	750
26	50	1000
29	50	1600
30	50	1000
33	50	1600

^{*1} In Verbindung mit Fußbodenheizung und Überströmventil an der am weitesten entfernten Stelle im Heizkreis

Montagevorbereitung (Fortsetzung)**Volumen der Rohrleitungen**

Nominaldurchmesser	Abmessung in mm	Volumen in l/m
Kupferrohr		
DN 25	28 x 1	0,53
DN 32	35 x 1	0,84
DN 40	42 x 1	1,23
DN 50	54 x 2	2,04
DN 60	64 x 2	2,83
Gewinderohre		
1	33,7 x 3,25	0,58
1 ¼	42,4 x 3,25	1,01
1 ½	48,3 x 3,25	1,37
2	60,3 x 3,65	2,21
Verbundrohre		
DN 25	32 x 3	0,53
DN 32	40 x 3,5	0,86
DN 40	50 x 4,0	1,39
DN 50	63 x 6,0	2,04
Hydraulische Verbindungsleitungen		
DN 32	40 x 3,7	0,84
DN 40	50 x 4,6	1,31

Hydraulische Leitungen im Sekundärkreis

Mindestens mit folgenden Nominaldurchmessern weiterführen:

Wärmepumpe	Nominaldurchmesser
Vitocal 2xx-S Vitocaldens 222-F Vitolacaldens 222-F	DN 25
Vitocal 200-A Vitocal 300-A	DN 32

Montagevorbereitung (Fortsetzung)

Anschlüsse und Abmessungen

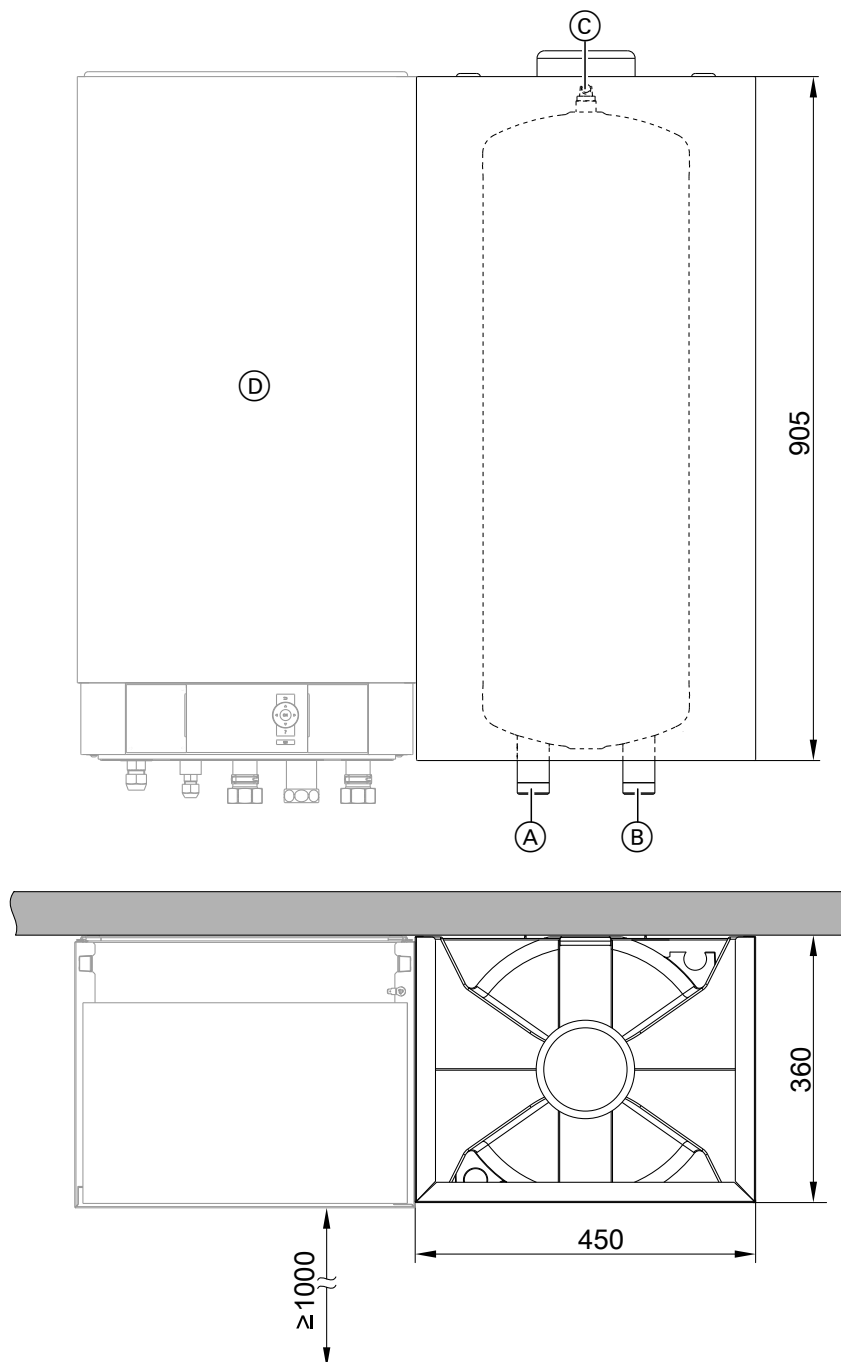


Abb. 1

- Ⓐ Wahlweise Heizwasservorlauf oder Heizwasserrücklauf
- Ⓑ Wahlweise Heizwasserrücklauf oder Heizwasservorlauf

- Ⓒ Entlüftung
- Ⓓ Wärmepumpe (Der Heizwasser-Pufferspeicher kann wahlweise rechts oder links neben der Wärmepumpen-Inneneinheit montiert werden.)

Bei diesem Heizwasser-Pufferspeicher müssen keine seitlichen Mindestabstände zu Wänden oder anderen Geräten eingehalten werden.



Achtung

Um Materialschäden zu vermeiden, Pufferspeicher in einem frostgeschützten und zugfreien Raum anbauen.

Falls der Pufferspeicher nicht betrieben wird, muss er bei Frostgefahr entleert werden.

Montagevorbereitung (Fortsetzung)

Hinweis

Bei Anbau neben einer Wärmepumpe den näher zur Wärmepumpe gelegenen Anschluss als Heizwasser-
vorlauf wählen.

Typenschild

Das mitgelieferte Typenschild auf einer später zugänglichen Seite des Heizwasser-Pufferspeichers aufkleben.

Potenzialausgleich anschließen

Potenzialausgleich nach den technischen Anschlussbedingungen (TAB) des örtlichen Energieversorgungsunternehmens und den VDE-Bestimmungen ausführen.

Ⓢ Den Potenzialausgleich nach den technischen Vorschriften des örtlichen EWs und den SEV-Bestimmungen ausführen.

Wandhalterung anbauen

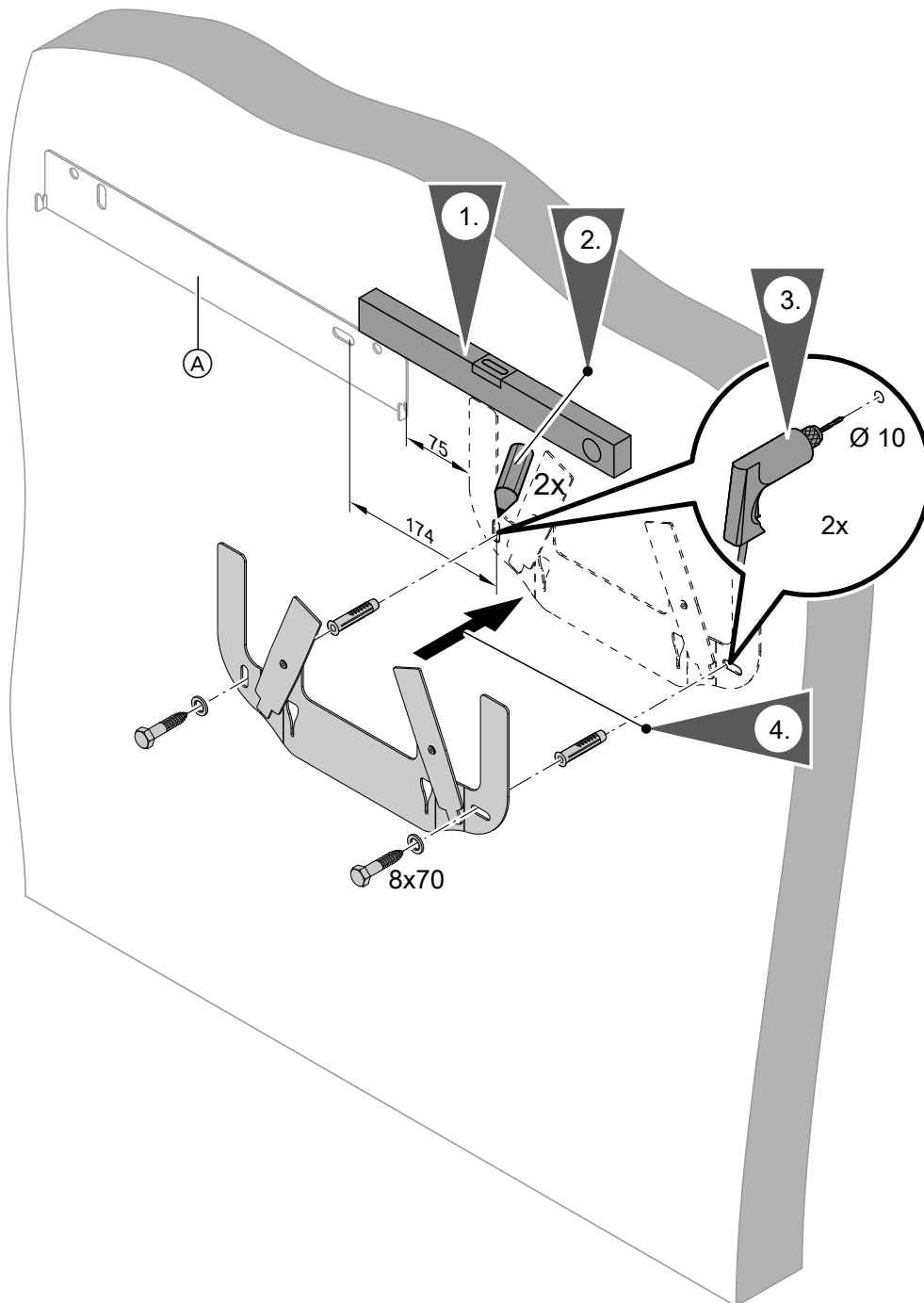


Abb. 2

Ⓐ Wandhalterung der Wärmepumpe

1. Falls der Heizwasser-Pufferspeicher neben einer wandhängenden Viessmann Wärmepumpe montiert wird:
Die Oberkante der Wandhalterung auf gleicher Höhe wie Wandhalterung Ⓐ ausrichten.
2. Wandhalterung an der Wand ausrichten und mit Bleistift die 2 Bohrungen anzeichnen.
3. Wandhalterung wieder abnehmen und an den angezeichneten Stellen bohren (\varnothing 10 mm).
4. Dübel einstecken und Wandhalterung mit 2 Schrauben 8 x 70 anschrauben.

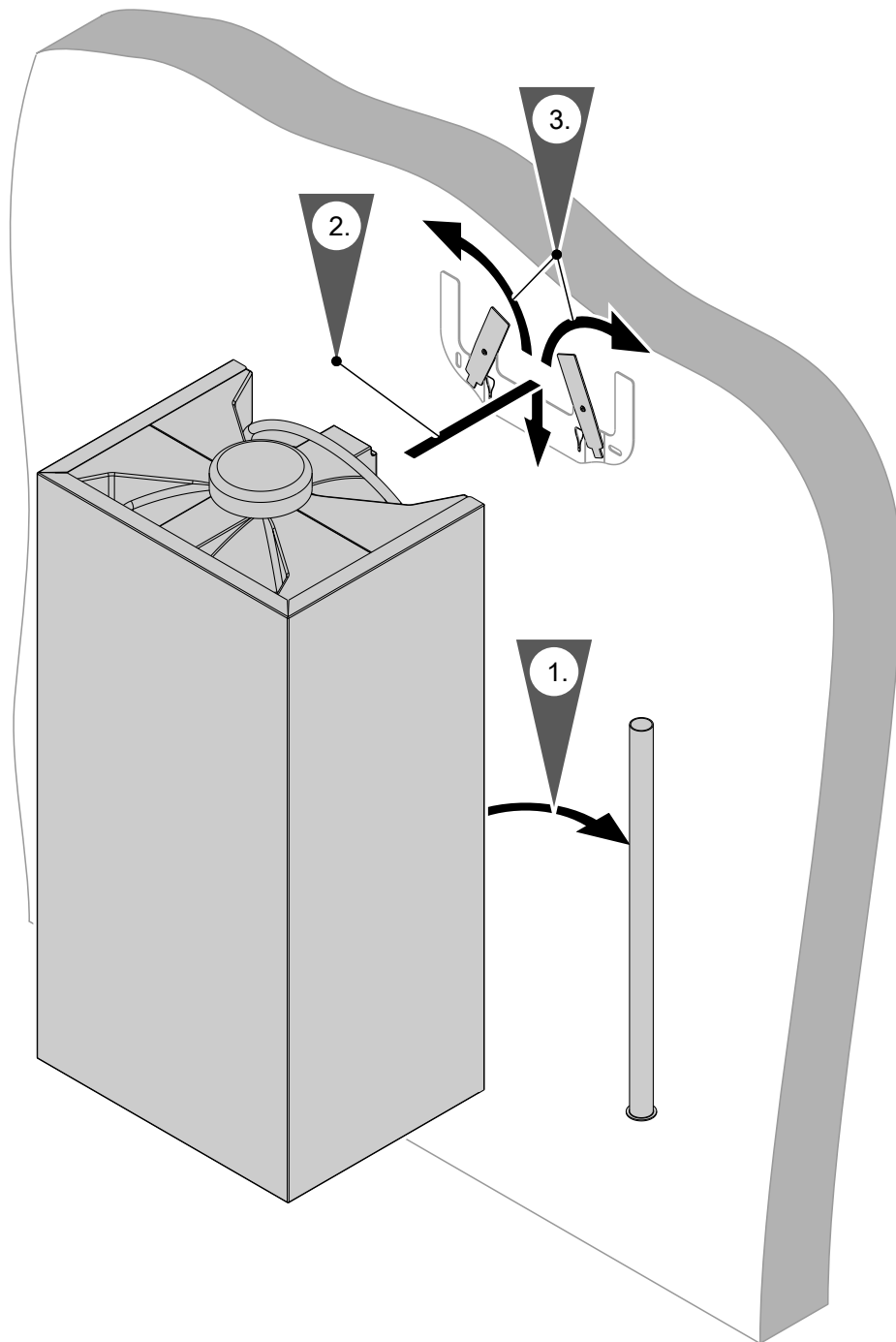


Abb. 3

1. Die Lanze auf der Rückseite des Heizwasser-Pufferspeichers herausnehmen.
2. Heizwasser-Pufferspeicher in Wandhalterung einhängen und fest nach unten drücken.
3. Sicherungsbleche bis zum Anschlag nach außen klappen.

Heizwasserseitig anschließen

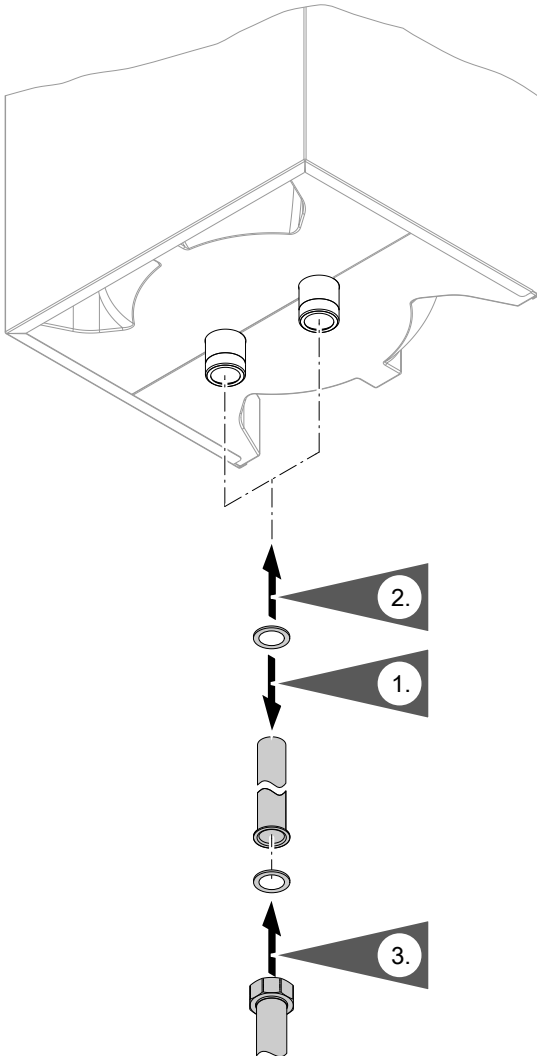


Abb. 4

1. Erste Dichtung auf die Lanze schieben.
2. Lanze in den Heizwasservorlauf des Heizwasser-Pufferspeichers einschieben. Darauf achten, ob linker oder rechter Anschluss als Heizwasservorlauf verwendet wird.
3. Lanze mit zweiter Dichtung und Überwurfmutter am Heizwasser-Pufferspeicher anschrauben.

Hinweis

- Der Heizwasservorlauf des Heizwasser-Pufferspeichers ist der Anschluss, der mit dem Heizwasserrücklauf der Wärmepumpe verbunden wird.
- Welcher der beiden Speicheranschlüsse als Heizwasservorlauf festgelegt wird, kann je nach bauseitigen Gegebenheiten frei gewählt werden.

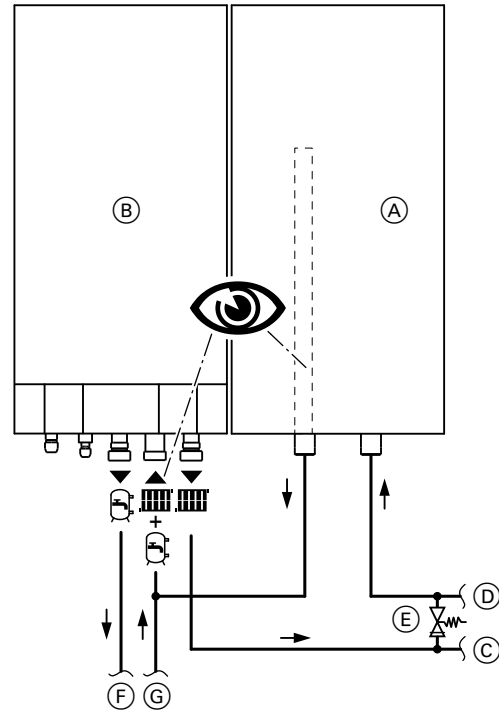
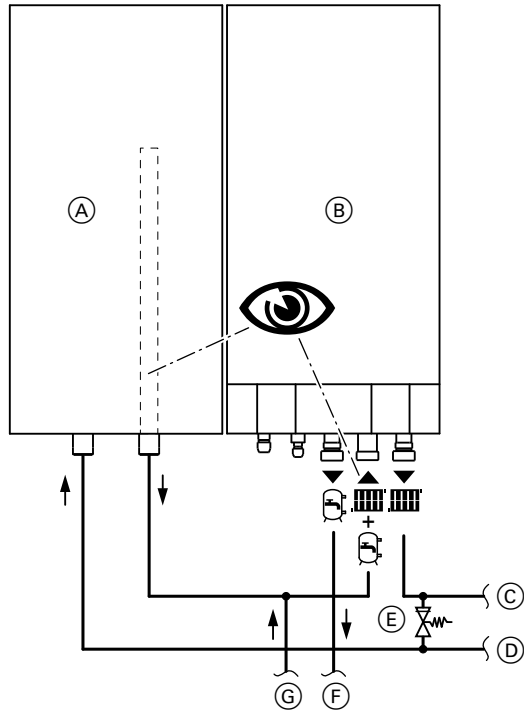


Abb. 5 Anschließen bei links- und rechtshängendem Heizwasser-Pufferspeicher

- Ⓐ Vitocell 100-E/W
- Ⓑ Vitocal 200-S
- Ⓒ Heizwasservorlauf zu den Heizkreisen
- Ⓓ Heizwasserrücklauf zum Heizwasser-Pufferspeicher

- Ⓔ Überströmventil
- Ⓕ Vorlauf zum Speicher-Wassererwärmer (heizwasserseitig)
- Ⓖ Rücklauf vom Speicher-Wassererwärmer (heizwasserseitig)

Luft-Wasser Wärmepumpen:

Das mitgelieferte Überströmventil (E) bei Verwendung dieses Heizwasser-Pufferspeichers möglichst nah hinter der Wärmepumpe zwischen Heizwasservorlauf und Heizwasserrücklauf einbauen.

Hinweis

Das Überströmventil muss abhängig vom Wärmepumpentyp eingestellt werden (siehe folgende Tabelle).

Heizwasserseitig anschließen (Fortsetzung)**Einstellung Überströmventil bei Geräten mit interner Sekundärpumpe**

Wärmepumpe	Einstellung Überströmventil in mbar	Neue maxi. Restförderhöhe der eingebauten Umwälzpumpe in mbar
Vitocal 200-S – 201.B04	400	400
Vitocal 200-S – 201.B05	340	340
Vitocal 200-S – 201.B07	340	340
Vitocal 200-S – 201.B10	380	380
Vitocal 200-S – 201.C10	380	380
Vitocal 200-S – 201.C13	380	380
Vitocal 200-S – 201.C16	380	380
Vitocal 200-A – 201.A7	460	460
Vitocal 200-A – 201.A10	400	400
Vitocal 250-S – 252.A04	400	400
Vitocal 250-S – 252.A05	340	340
Vitocal 250-S – 252.A07	340	340
Vitocal 250-S – 252.A10	380	380
Vitocal 300-A – AWCI-AC 301.A, ohne Durchlauferhitzer	470	470
Vitocal 300-A – AWCI-AC 301.A, mit Durchlauferhitzer	430	430
Vitocaldens 222-F – 222.A26	500	500
Vitocaldens 222-F – 222.A29	110	110
Vitolacaldens 222-F – 222.A30	500	500
Vitolacaldens 222-F – 222.A33	200	200

Falls das mitgelieferte Überströmventil nicht verwendet wird oder abweichend vom oben beschriebenen Einbauort montiert wird: Das Überströmventil anhand der folgenden Kennlinien und der Pumpenkennlinie der Wärmepumpe einstellen (siehe Planungsanleitung der Wärmepumpe).

Sole-Wasser Wärmepumpen:

Wird der Pufferspeicher in Kombination mit einer Sole-Wasser Wärmepumpe zur Volumenerweiterung eingesetzt, das Überströmventil an der entferntesten Stelle einbauen. Das Überströmventil anhand der folgenden Kennlinien und der Pumpenkennlinie der Wärmepumpe einstellen (siehe Planungsanleitung der Wärmepumpe).

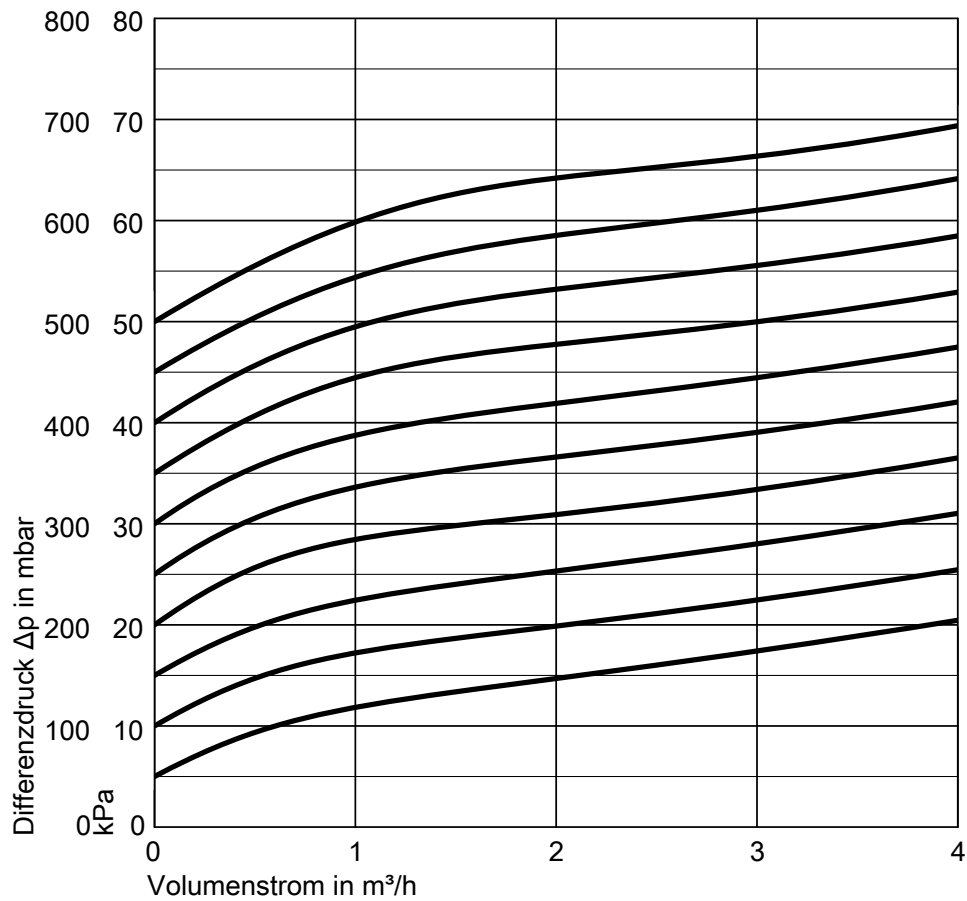


Abb. 6

Hinweis

- Der Mindestvolumenstrom muss bei geschlossenen Heizkreisen über das Überströmventil gewährleistet sein.
- Bei geöffneten Heizkreisen soll kein Volumenstrom über das Überströmventil vorhanden sein.

Heizwasser-Pufferspeicher füllen und entlüften

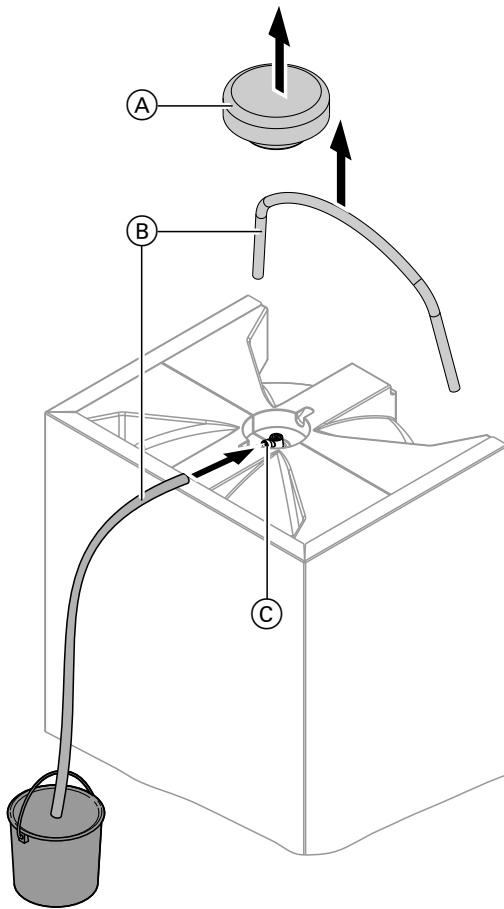


Abb. 7

1. Wärmedämmkappe (A) abnehmen.
2. Entlüftungsschlauch (B) aus der Halterung nehmen.
3. Entlüftungsschlauch (B) auf den Entlüfter (C) stecken.
4. Anlage mit Wasser füllen. Dabei den Entlüfter solange geöffnet lassen, bis Wasser aus dem Entlüftungsschlauch fließt.

Einzelteilliste

Zur Bestellung von Einzelteilen sind folgende Angaben erforderlich:

- Herstell-Nr. (siehe Typenschild)
- Positionsnummer des Einzelteils (aus dieser Einzelteilliste)

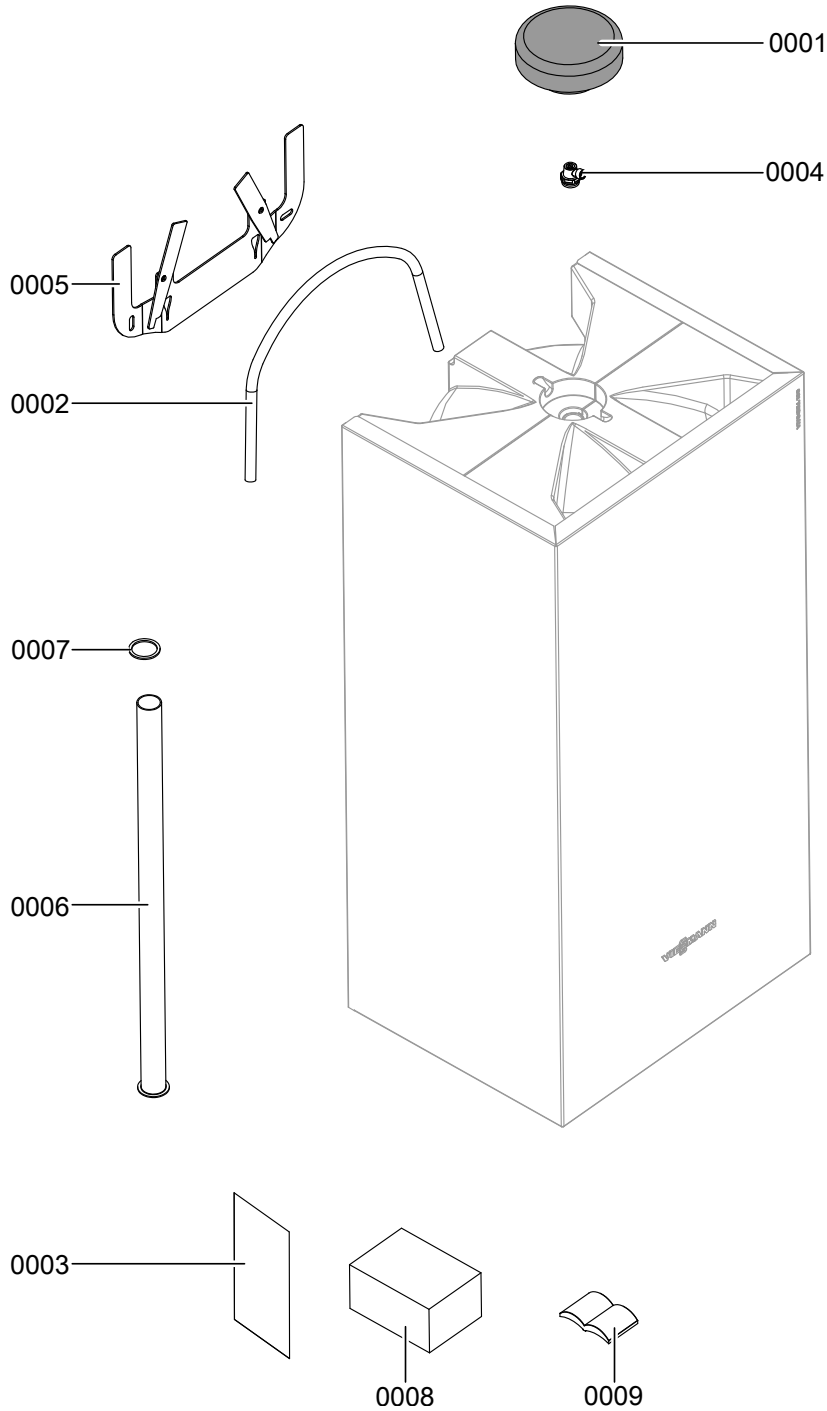


Abb. 8

Einzelteilliste (Fortsetzung)

Pos.	Einzelteil
0001	Wärmedämmkappe
0002	Silikonschlauch (Entlüftungsschlauch)
0003	Typenschild
0004	Entlüfter (Entleerungsstopfen G ½)
0005	Wandhalterung
0006	Lanze (Innenrohr Heizwasser)
0007	Dichtung
0008	Überstromventil
0009	Montage- und Serviceanleitung

Technische Daten

Technische Daten

Speicherinhalt	l	46
Bereitschaftswärmeaufwand nach EN 12 897: 2006 Q_{ST} bei 45 K Temperaturdifferenz	kWh/24 h	0,94
Abmessungen		
Länge	mm	360
Breite	mm	450
Höhe	mm	905
Gewicht	kg	30,33

Endgültige Außerbetriebnahme und Entsorgung

Viessmann Produkte sind recyclingfähig. Komponenten und Betriebsstoffe der Anlage gehören nicht in den Hausmüll.

Zur Außerbetriebnahme die Anlage spannungsfrei schalten und die Komponenten ggf. abkühlen lassen. Alle Komponenten müssen fachgerecht entsorgt werden.

DE: Wir empfehlen, das von Viessmann organisierte Entsorgungssystem zu nutzen. Betriebsstoffe (z. B. Wärmeträgermedien) können über die kommunale Sammelstelle entsorgt werden. Weitere Informationen halten die Viessmann Niederlassungen bereit.

Stichwortverzeichnis

Stichwortverzeichnis

A		T	
Abmessungen.....	9	Technische Daten.....	20
Anschlüsse.....	9	Typenschild.....	10
E		W	
Einzelteilliste.....	18	Wandhalterung.....	11
H			
Heizwasserseitige Anschlüsse.....	13		
M			
Mindestvolumen der Heizungsanlage.....	7		
Mindestvolumenstrom.....	7		



Viessmann Ges.m.b.H.
A-4641 Steinhaus bei Wels
Telefon: 07242 62381-110
Telefax: 07242 62381-440
www.viessmann.at



Viessmann Werke GmbH & Co. KG
D-35107 Allendorf
Telefon: 06452 70-0
Telefax: 06452 70-2780
www.viessmann.de