

- (D) Montageanleitung für die Fachkraft
Brennermontage
- (BG) Упътване за монтаж за специалиста
Монтаж на горелката
- (CH) 安装指南
 供专业人员使用
燃烧器安装
- (CZ) Návod k montáži pro odbornou pracovní sílu
Montáž hořáku
- (DK) Montagevejledning til servicefirmaet
Montering af brænder
- (E) Instrucciones de montaje para especialistas
Montaje del quemador
- (EST) Paigaldusjuhend spetsialiste
Põleti paigaldus
- (F) Notice de montage destinée aux monteurs
Montage du brûleur
- (FIN) Asennusohje alan ammattilaiselle
Polttimien asennus
- (GB) Installation instructions for the installer
Burner installation
- (GUS) Инструкция по монтажу для специалиста
Монтаж горелки
- (H) Szerelési utasítás a szakember részére
Égőszerelés
- (HR) Uputa za montažu za stručnjake
Montaža plamenika
- (I) Istruzioni di montaggio per il personale specializzato
Montaggio del bruciatore
- (LT) Montažo instrukcija specialistui
Degiklio montavimas
- (LV) Montāžas instrukcija speciālistiem
Degļa montāža
- (NL) Montagevoorschriften voor de servicemonteur
Brandermontage
- (P) Instruções de montagem para o técnico especialista
Montagem do queimador
- (PL) Instrukcja montażu dla personelu wykwalifikowanego
Montaż palnika
- (RO) Instrucțiuni de montaj pentru personalul de specialitate
Montarea arzătorului
- (RS) Uputstvo za montažu za stručnjake
Montaža gorionika
- (S) Montageinstruktion für Servicefirmen
Brännarmontage
- (SI) Navodilo za montažo za strokovno osebje
Montaža gorilnika
- (TR) Montaj Kılavuzu yetkili uzman tesisatçı için
Brülör montajı

D Sicherheitshinweise

⚠ Bitte beachten Sie diese Sicherheitshinweise.

Montage, Erstinbetriebnahme, Inspektion, Wartung und Instandsetzung müssen von autorisierten Fachkräften (Heizungsfachbetrieb/Vertragsinstallationsunternehmen) durchgeführt werden.

Bei Arbeiten an Gerät/Heizungsanlage diese spannungsfrei schalten (z.B. an der separaten Sicherung oder einem Hauptschalter) und gegen Wiedereinschalten sichern.

Bei Brennstoff Gas den Gasabsperrhahn schließen und gegen ungewolltes Öffnen sichern.

Nach Montage Gasdichtheit prüfen.

Instandsetzungsarbeiten an Bauteilen mit sicherheitstechnischer Funktion sind unzulässig. Bei Austausch ausschließlich Viessmann Originalteile oder von Viessmann freigegebene Ersatzteile verwenden.

Montage der Bauteile mit neuen Dichtungen.

Technische Änderungen vorbehalten!

BG Указания за безопасност

⚠ Моля спазвайте тези указания за безопасност.

Монтажът, първоначалното въвеждане в експлоатация, инспекцията, техническото обслужване и привеждането в изправност трябва да се извършват от оторизирани специалисти (специализирана фирма по договор).

При работи по котела/отоплителната инсталация изключете напрежението (напр. от отделния предпазител или главен прекъсвач) и ги осигурете срещу повторно включване.

При газово гориво затворете спирателния кран за газа и го осигурете срещу неволно отваряне.

След монтажа проверете газонепроницаемостта.

Ремонтни работи по конструктивни елементи със свързана с техническата безопасност функция не са разрешени.

За смяна използвайте единствено оригинални части Viessmann или одобрени от Viessmann резервни части.

Монтаж на компонентите с нови уплътнения.

Запазете си правото на технически изменения!

CHI 安全提示

⚠ 请注意遵守本安全提示

安装、首次投入运行、检验、保养和修理工作必须由指定的专业人员（供热专业公司/合同安装公司）来进行。在装置或供热设备上工作时要切断电源（例如切断单独的保险或断路器主开关）并且采取措施防止被重新接通。使用燃气时必须关闭燃气截止阀，并采取安全措施，防止意外开启。

安装结束后检查气密性。

维修工作不得在具有安全技术功能的部件上进行。

更换部件时必须使用合适的、Viessmann公司的原产部件或具有同样品质的、由Viessmann公司认可的部件。

用新的密封件安装部件。

保留技术更改权！

CZ Bezpečnostní pokyny

⚠ Dbejte laskavě těchto bezpečnostních pokynů.

Montáž, první uvedení do provozu, údržba a opravy musí provádět pouze autorizovaní odborníci (topeniářské firmy/smluvní instalatéřské firmy).

Při pracích na přístroji/topném zařízení je třeba vypnout napětí (např. na separátní pojistce nebo na hlavním vypínači) a zajistit jej proti opětovnému zapnutí.

U plyného paliva uzavřít příslušný plynový uzavírací kohout a zajistit jej proti nechtěnému otevření.

Po montáži zkontrolujte plynötnost.

Provádění oprav na dílech s bezpečnostně technickou funkcí není dovoleno.

Při výměně používejte pouze příslušné originální součásti od firmy Viessmann nebo rovnocenné díly odsouhlasené firmou Viessmann.

Montáž součástí s novými těsněními.

Technické změny vyhrazeny!

DK Sikkerhedshenvisninger

⚠ Overhold disse sikkerhedshenvisninger.

Montage, første idrifttagning, inspektion, vedligeholdelse og reparation skal udføres af autoriserede fagfolk (VVS-firma/VVS-installatør/servicefirma).

Når der arbejdes på udstyret/varmeanlægget, skal der afbrydes for strømmen (f.eks. på den separate afbryder eller en hovedafbryder) og sikres mod genindkobling.

Hvis der anvendes gas som brændstof, skal gasafspærringshanen lukkes og sikres mod uligstiget åbning.

Kontroller for gaslæthed efter monteringen.

Reparationsarbejde på komponenter med sikkerhedstek-nisk funktion er ikke tilladt.

Ved udsiftning skal de pågældende originale enkeltkomponenter fra Viessmann eller tilsvarende enkeltkomponenter, der er godkendt af Viessmann, anvendes.

Monter komponenter med nye pakninger.

Der tages forbehold for tekniske ændringer!

E Indicaciones de seguridad

⚠ Observe estas indicaciones de seguridad.

El montaje, la primera puesta en funcionamiento, la inspección, el mantenimiento y las reparaciones deben efectuarlos técnicos autorizados (empresa instaladora de calefacción/empresa instaladora autorizada).

Para trabajar en un equipo/instalación de calefacción/instalación de energía solar, desconéctelos de la tensión (p. ej., con el fusible correspondiente o un interruptor principal)

y asegúrelos para que no se puedan volver a conectar.

En caso de combustible gas, cierre además la llave principal del gas y asegúrela para que no se pueda abrir accidentalmente.

Tras el montaje controlar la hermeticidad.

No están permitidas las reparaciones de componentes que tengan funciones de seguridad.

Al realizar cambios, hay que utilizar componentes originales de Viessmann u otros de igual calidad autorizados por Viessmann.

Montaje de los componentes con juntas nuevas.

Modificaciones técnicas reservadas!

EST Ohutusjuhised

⚠ Palun järgida ohutusjuhiseid.

Paigaldustööd, esmakordset kasutuselevõttu, ülevaatus ning hooldus- ja remonditööd laske teha kütuseseadmete firma või lepingulise paigaldusfirma volitatud spetsialistidele.

Tööde teostamiseks seadme/kütusesüsteemi juures lülitage see pingele alt välja (näiteks spetsiaalsest kaitsesüstist) ja tagage, et seda ei ole võimalik uuesti sisse lülitada.

Gaasikütuse korral keerate gaasikraani kinni ja võtke tarvituselisele abinõud, et kõrvalised inimesed ei saaks kraani kogemata lahti keerata.

Peale montaaži kontrollida gaasitihedust.

Ohutusfunktsioone täitvate detailide remontimine on keelatud.

Detailide väljavahetamisel kasutage sobivaid Viessmanni originaaldetaile või Viessmanni poolt soovitatud samaväärseid detaile.

Ehitusdetailide paigaldamine koos uute tihenditega.

Viessmann jätab endale õiguse teha tehnilisi muudatusi!

F Conseils de sécurité

⚠ Prière de respecter ces conseils de sécurité.

Le montage, la première mise en service, le contrôle, l'entretien et les réparations devront être impérativement effectués par le personnel qualifié (installateurs/chauffagistes).

Couper l'alimentation électrique (p. ex. au niveau du fusible correspondant ou de l'interrupteur principal) avant de commencer les travaux sur l'appareil/l'installation de chauffage et la bloquer pour interdire tout rétablissement.

Si la chaudière fonctionne au gaz, fermer la vanne d'arrêt gaz et la bloquer pour empêcher toute ouverture intempestive.

Contrôler l'étanchéité au gaz après le montage.

Les travaux de réparation sur les organes de sécurité sont interdits.

En cas de remplacement de pièces, on utilisera les pièces Viessmann d'origine correspondantes ou des pièces équivalentes autorisées par Viessmann.

Monter les composants avec des joints neufs.

Sous réserve de modifications techniques!

FIN Turvallisuusohjeet



Huomioi nämä turvallisuusohjeet.

Asennus, ensimmäinen käyttöönotto, tarkastus, huolto ja kunnostus on annettava valtuutetun asiantuntijan tehtäväksi (LV-liike tai sopimusasennusliike).

Kun suoritetaan laite-/lämmitysaihetta koskevia töitä, on laite kytkettävä jännitteettömäksi (esim. erillisellä varokkeella tai pääkytkimestä) ja varmistettava päälekytkennän estämiseksi.

Kun polttoaineena käytetään kaasua, sulje lisäksi kaasun sulkuhana ja varmista, ettei se aukea vahingossa.

Tarkasta kaasunpäätyvyys asennuksen jälkeen.

Turvallisuusteknisen toiminnon omaavien rakeneosien kunnostaminen on kielletty. Osia vaihdettaessa on käytettävä sopivia Viessmannin alkuperäisvaraosia tai Viessmannin hyväksymiä varaosia.

Osien asennuksessa on käytettävä uusia tiivisteitä.

Oikeus teknisiin muutoksiin pidetään!

GB Safety instructions



Please follow these safety instructions.

Installation, initial start-up, inspection, maintenance and repairs must be carried out by a competent person (heating engineer/ service contractor).

Before work is undertaken on the equipment/heating system, the mains voltage must be switched off (e.g. at the separate fuse or a mains electrical isolator) and measures taken to prevent it from being switched on again.

On gas-fired systems, close the gas shut-off valve and make secure to prevent unauthorized opening.

Check gas soundness after installation.

It is not permitted to carry out repairs on parts which serve a safety function.

Defective parts must be replaced with the corresponding Viessmann proprietary components or equivalent parts approved by Viessmann.

Install the components with new gaskets.

Subject to technical modifications!

GUS Указания по технике безопасности



Прочитайте и соблюдайте настоящие указания по технике безопасности.

Монтаж, первичный ввод в эксплуатацию, осмотр, техническое обслуживание и ремонт должны выполняться уполномоченным квалифицированным персоналом (фирмой по отопительной технике или монтажной организацией, работающей на договорных началах).

Перед проведением работ на приборе/отопительной установке их необходимо обесточить (например, вывернув отдельный предохранитель или выключив главный выключатель) и принять меры по предотвращению его повторного включения.

При использовании в качестве топлива газа закрыть запорный газовый кран и предохранить его от случайного открытия. После монтажа проверить плотность газа.

Запрещается проводить ремонтные работы на деталях, выполняющих защитную функцию. При замене использовать соответствующие оригинальные детали фирмы Viessmann или равноценные детали, разрешенные к применению фирмой Viessmann.

Монтаж деталей с новыми уплотнениями.

Оставляем за собой право на технические изменения!

H Biztonságtechnikai utasítások



Kérjük, tartsa be ezeket a biztonságtechnikai utasításokat.

Szerelést, első üzembe helyezést, ellenőrzést, karbantartást és javítást csak arra feljogosított szakember (fűtési szakcég/szerződésszerű vállalat) végezhet.

A készüléken/fűtőberendezésen végzett munka alatt ezeket feszültségmentesíteni kell (pl. a külön biztosítéknál vagy az egyik főkapcsolónál), és biztosítsa illetéktelen visszakapcsolás ellen.

Gázüzemű berendezésnél még a központi gázélező csapot is el kell zárni, és illetéktelen nyitás ellen biztosítani kell.

Szerelés után ellenőrizze a gázfőmőrséget.

Javítási munkák végzése biztonságtechnikai funkcióval rendelkező alkatrészeken nem megengedett.

Csere esetén a megfelelő eredeti Viessmann alkatrészek vagy a Viessmann cég által jóváhagyott alkatrészek alkalmazandók.

Az alkatrészeket új tömítéssel szerelje be.

A műszaki változtatások jogát fenntartjuk!

HR Sigurnosne upute



Obratite pozornost na ove sigurnosne upute.

Montažu, prvo puštanje u pogon, inspekcije, održavanje i popravke moraju izvesti autorizirani stručnjaci (specijalizirana firma za grijanje/ugovorno instalacijsko poduzeće).

Kod radova na uređaju/instalaciji grijanja isti se trebaju isključiti (npr. na posebnom osiguraču ili glavnoj sklopki) i osigurati od ponovnog uključjenja.

Kod korištenja plina zatvoriti plinski slavinu i osigurati od neželjenog otvaranja.

Popravlci na sastavnim dijelovima sa sigurnosnotehničkom funkcijom nisu dozvoljeni.

Ispitati nepropusnost plina nakon montaže.

Kod zamjene se moraju koristiti odgovarajući originalni rezervni dijelovi tvrtke Viessmann ili istovrijedni rezervni dijelovi dopušteni od strane tvrtke Viessmann.

Montirati sastavne dijelove s novim brtvama.

Pridržavamo pravo na tehničke izmjene!

I Avvertenze relative alla sicurezza



Si prega di attenersi alle avvertenze relative alla sicurezza.

Montaggio, prima messa in funzione, ispezione, manutenzione e riparazioni devono essere eseguiti unicamente da personale specializzato (ditta installatrice o addetta alla manutenzione o gestione).

Prima di eseguire tali interventi su apparecchiature/impianto di riscaldamento, disinserire la tensione di rete (ad es. agendo sul relativo interruttore o sull'interruttore generale) ed assicurarsi che non possa essere reinserita.

Nel caso di combustione a gas, chiudere inoltre il rubinetto d'intercettazione gas ed assicurarsi che non possa essere riaperto accidentalmente.

Dopo il montaggio controllare la tenuta gas.

Non sono permessi lavori di riparazione su componenti con funzione di sicurezza tecnica.

In caso di sostituzione di singoli componenti utilizzare unicamente ricambi originali Viessmann o altri comunque autorizzati e riconosciuti dalla ditta Viessmann.

Montare i componenti con guarnizioni nuove.

Salvo modifiche tecniche!

LT Saugumo nuorodos



Prašome atkreipti dėmesį į šias saugumo nuorodas.

Montavimą, pirmą paleidimą, tikrinimą, techninį aptarnavimą ir remontą gali atlikti tik įgalioti specialistai (specializuota šildymo technikos įmonė/installacinė įmonė, su kuria pasirašyta sutartis). Dirbant su prietaisų/šildymo įrengimu, išjungti juos (pvz., atskiru saugos išjungikliu arba pagrindiniu jungikliu) ir apsaugoti, kad jį nebūtų jungta vėl.

Jei kuriai vartojamos dujos, užsukti dujų uždaramąjį čiaupą ir apsaugoti, kad jis nebūtų atsuktas netyčia.

Sumontavus patikrinti, ar nėra dujų nuotėkių.

Remontuoti mazgus, atliekančius apsaugines funkcijas, draudžiama.

Keičiant turi būti naudojami tinkamos originalios Viessmann detalės arba tokios pačios kokybės, Viessmann leistos naudoti detalės.

Statybinės dalis montuoti su naujais tarpikliais.

Galimi techniniai pakeitimai!

LV Norādījumi Jūsu drošībai



Lūdzu ievērojiet šos drošības norādījumus.

Montāža, pirmā nodošana ekspluatācijā, pārbaude apkope un remonts ir jāveic autorizētiem speciālistiem (specializētais apkures uzņēmums/figumā noteiktais iekārtas uzstādītājs).

Strādājot pie ierīces/apkures iekārtas, tā ir jāatvieno no sprieguma (piemēram, ar atsevišķu drošinātāja vai centrālā slēdža palīdzību) un jānodrošina pret atkārtotu ieslēgšanos.

Jā par kurināmo tiek izmantota gāze, jāaizver gāzes padeves krāns un jānodrošinās pret nejaunas atvēršanas iespēju.

Pēc montāžas jāpārbauda, vai nav gāzes noplūdes.

Veikt remonta darbus mežģielim, kuram ir drošības tehnikas funkcijas, ir aizliegts.

Detalju nomaiņai ir jālieto piemērotas oriģinālas Viessmann detaļas vai līdzvērtīgas, kuras ir atļāvis Viessmann.

Veicot mezglu montāžu, jāizmanto jaunas tarpīklas.

Tiek paturētas tiesības uz tehnikām izmaiņām!

NL Veiligheidsvoorschriften

! Deze veiligheidsvoorschriften dienen opgevolgd te worden.

Montage, eerste inbedrijfstelling, inspectie, onderhoud en reparaties dienen door erkende vakmensen (verwarmingsfirma/erkende installatie) uitgevoerd te worden.

Bij werkzaamheden dient de spanning over het toestel/ de verwarmingsinstallatie uitgeschakeld (bijv. door middel van de afzonderlijke zekering of een hoofdschakelaar) en tegen onverwachts inschakelen beveiligd te zijn.

Bij een gasstooktoke ketel dient de hoofd-afsluitkraan van de gasvoevoer dichtgedraaid en tegen onverwachts opendraaien beveiligd te zijn.

Na montage gasdichtheid controleren.

Reparatiwerkzaamheden aan componenten met een veiligheidstechnische functie zijn niet toegestaan.

Onderdelen alleen door originele onderdelen van Viessmann of gelijkwaardige, door Viessmann goedgekeurde onderdelen vervangen.

Montage van de componenten met nieuwe pakkingen.

Technische wijzigingen voorbehouden!

P Recomendações de segurança

! Por favor, siga estas indicações de segurança.

A montagem, a primeira colocação em funcionamento, os trabalhos de inspeção, de manutenção e de reparação devem ser efectuados por técnicos autorizados (empresa instaladora de aquecimento/empresa de instalação contratada).

Desligue a tensão do sistema em trabalhos no aparelho/sistema de aquecimento (p.ex., no fusível correspondente ou no interruptor principal) e proteja-os para não serem ligados inadvertidamente.

No caso de se tratar de gás, feche a respectiva válvula de gás e proteja-a para não ser aberta inadvertidamente.

Verificar a estanquidade após a montagem.

Não são permitidas reparações de componentes com funções de segurança.

Em caso de substituição, utilize exclusivamente peças sobressalentes originais Viessmann ou autorizadas pela mesma.

Montagem dos componentes com as novas juntas.

Reserva-se o direito a alterações técnicas!

PL Wskazówki dotyczące bezpieczeństwa eksploatacji

! Prosimy o przestrzeganie niniejszych wskazań bezpieczeństwa.

Montaż, pierwsze uruchomienie, inspekcja, konserwacja i naprawy muszą być wykonywane przez autoryzowany personel wykwalifikowany (firmy instalatorskie/zakłady serwisowe).

Podczas prac przy urządzeniu/installacji grzewczej należy odłączyć je od napięcia (np. przy pomocy oddzielnego bezpiecznika lub wyłącznika głównego) i zabezpieczyć przed niezamierzonym włączeniem.

Przy opalaniu gazem zamknąć zawór odcinający gaz i zabezpieczyć przed przypadkowym otwarciem.

Naprawa podzespołów spełniających funkcje zabezpieczające jest zabroniona.

Po montażu sprawdzić szczelność gaza.

Przy wymianie części należy stosować odpowiednie oryginalne części zamienne firmy Viessmann lub części zamienne o podobnej jakości dopuszczone przez firmę Viessmann.

Montaż podzespołów z nowymi uszczelnkami.

Zmiany techniczne zastrzeżone!

RO Măsuri de siguranță

! Vă rugăm să respectați aceste măsuri de siguranță.

Montajul, prima punere în funcțiune, inspecția, întreținerea și reparațiile trebuie executate numai de către personal de specialitate (firmă specializată în instalații de încălzire/firma de instalații din contract).

În cazul intervențiilor la aparat sau la instalația de încălzire, acea-tea trebuie deconectate de la rețea (de exemplu de la siguranța separată sau de la un întrerupător principal) și asigurate împotriva reconectării accidentale.

În cazul combustibilului gazos trebuie închis robinetul de gaz și asigurat împotriva deschiderii accidentale.

După montaj, trebuie verificată impermeabilitatea la gaz.

Sunt interzise lucrările de remediere la componentele cu funcție de siguranță.

În cazul înlocuirii, trebuie utilizate piese originale de la firma Viessmann sau piese echivalente, acceptate de firma Viessmann.

Montajul componentelor se va face cu garnituri noi.

Firma Viessmann își rezervă dreptul de a efectua modificări tehnice!

RS Bezbednosna uputstva

! Molimo, obratite pažnju na ova bezbednosna uputstva.

Montažu, prvo puštanje u rad, kontrolu, održavanje i opravke moraju da izvede ovlašćeni stručnjaci (specijalizovano preduzeće za grejanje/ugovorno preduzeće za instalaciju).

Prilikom radova na uređaju/installaciji grejanja, isti moraju da se isključe iz struje (npr. preko posebnog osigurača ili glavnog prekidača) i da se osiguraju od ponovnog uključivanja.

Ako se kao gorivo koristi gas, onda treba da se zatvori slavina za gas i da se osigura od neželjenog otvaranja.

Posle montaže ispitati hermetičnost.

Opravke na sastavnim delovima sa bezbednosnotehničkom funkcijom nisu dozvoljene.

Prilikom zamene moraju da se koriste isključivo originalni Viessmann delovi ili delovi koje je Viessmann odobrio.

Montaža sastavnih delova sa novim zaptačima.

Zadržavamo pravo na tehničke izmene!

S Säkerhetsanvisningar

! Beakta dessa säkerhetsanvisningar.

Montage, första idrifttagande, underhåll och reparationer ska utföras av värmeinstallatör och/eller annan person med erforderlig behörighet och kompetens.

Slå av strömmen före arbeten på pannan/värmeanläggningen (t.ex. med den separata säkringen eller med huvudbrytaren).

Se till att strömmen inte kan slås på av misstag.

Vid gas: stäng gaskranen och se till att den inte kan öppnas av misstag.

Kontrollera att det är gastätt efter montage.

Reparationer på komponenter med säkerhetsteknisk funktion är ej tillåtna.

Vid byte ska passande originaldelar från Viessmann användas.

Montage av komponenterna med nya tätningar.

Vi förbehåller oss rätten till tekniska ändringar!

SI Varnostna navodila

! Prosimo, upoštevajte ta varnostna navodila.

Montažo, izročitev v obratovanje, pregled, vzdrževanje, in popravila sme izvajati le avtorizirano strokovno osebo (strokovno podjetje ogrevalne tehnike/pogodbeno instalacijsko podjetje).

Pri delih na sistemski povezavi/ogrevalni napravi se mora odkopirati napajanje (npr. z ločeno varovalko ali glavnim stikalom) in naprava zavarovati pred ponovnim vklopom.

Če je gorivo plin, se mora plinski zaporni ventil zapreti in zavarovati pred nehotenim odpiranjem.

Po montaži preverite plinostnost.

Popravila elementov, ki imajo varnostnotehnično funkcijo, niso dovoljena.

Ob zamenjavi se morajo uporabiti ustrezni originalni posamezni deli podjetja Viessmann ali enakovredni posamezni deli, katerih uporaba je dovoljena s strani podjetja Viessmann.

Sestavne dele je treba namestiti z novimi tesnili.

Pridržujemo si pravico do tehničnih sprememb!

TR Emniyet uyarıları

! Bu emniyet uyarılarına lütfen titizlikle uyunuz.

Montaj, ilk işletmeye alma, kontrol, bakım ve onarım çalışmaları yetkili uzman elemanlar (ihtisaslaşmış ısıtma firması/sözleşmeli tesisat yüklenicisi firma) tarafından yapılmalıdır.

Cihazda/ısıtma sisteminde çalışma yapılırken bunlar üzerinde girilim olmamalı (örn. sisteme ait sigorta veya ana şalter kapatılmı) ve tekrar açılmaları için emniyete alınmalıdır.

Gaz yakıt kullanıldığında ayrıca gaz vanası kapatılmı ve tekrar açılmaları için emniyete alınmalıdır.

Montajdan sonra gaz kaçağı kontrolü yapın.

Emniyet fonksiyonu olan yapı parçalarında onarım çalışmaları yapılamaz.

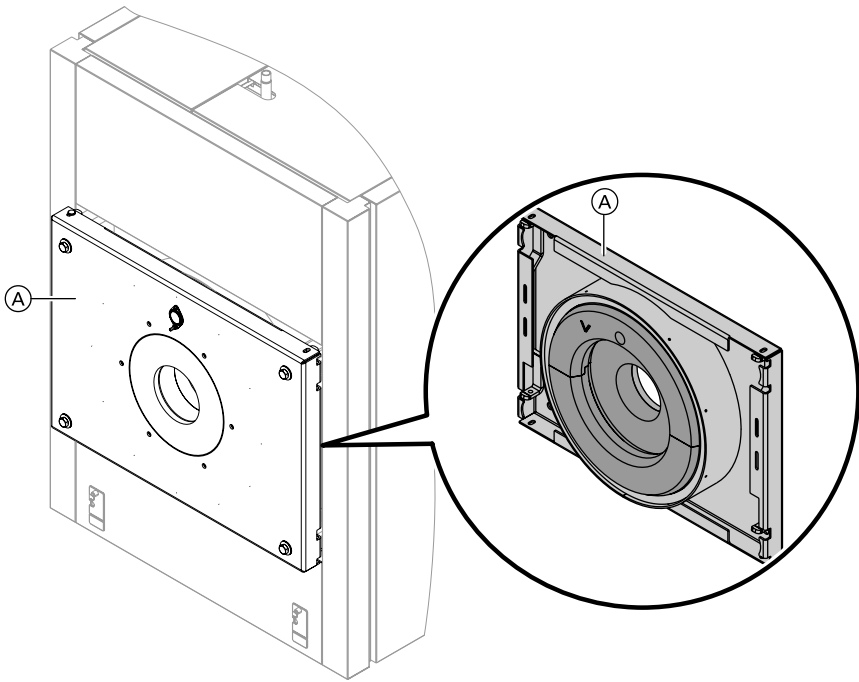
Parça değişiminde, orijinal Viessmann yedek parçaları veya aynı kalitedeki ve Viessmann tarafından müsaade edilmiş olan yedek parçalar kullanılmalıdır.

Parçalar, yeni contaları monte edilmelidir.

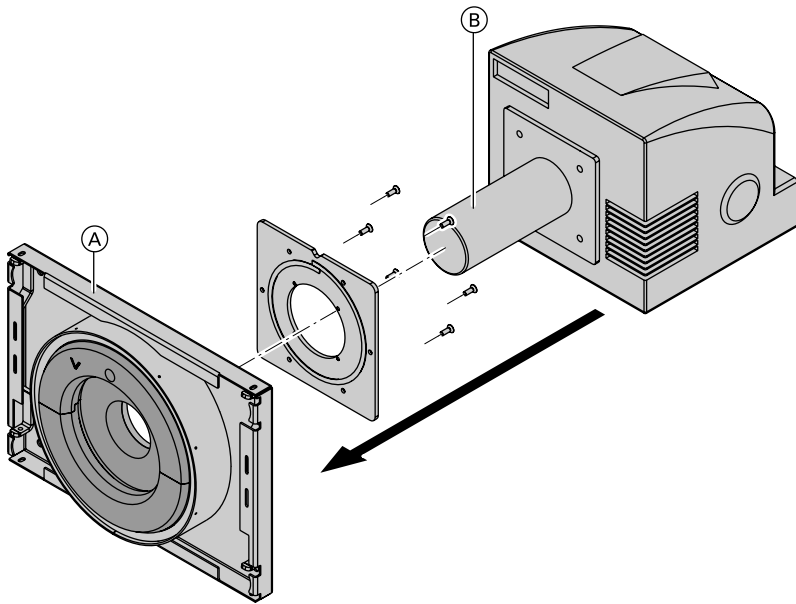
Teknik değişiklik hakkı saklıdır!

Viessmann Werke GmbH & Co
D-35107 Allendorf
Telefon: (06452) 70-0
Telefax: (06452) 70-2780
www.Viessmann.de

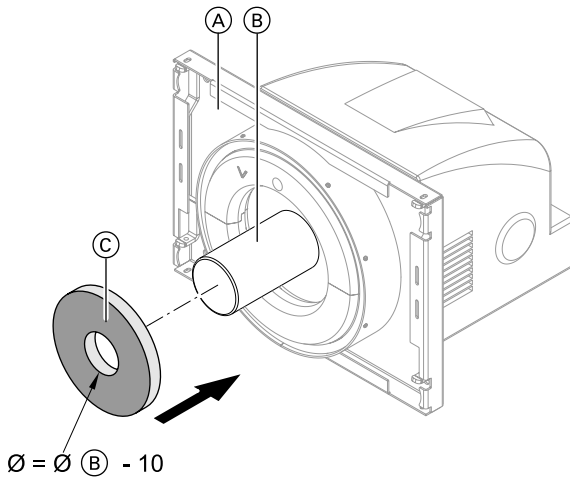
1.



2.



3.



5583 009