

Montagehinweis

für die Fachkraft

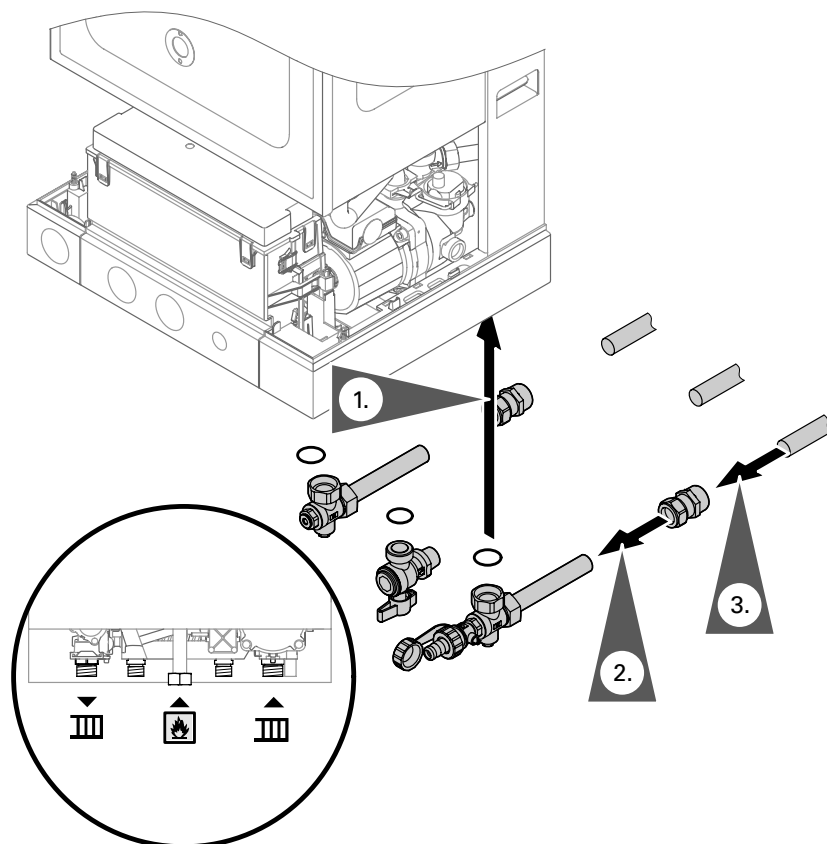
Armaturen Umlaufwasserheizer

VIESMANN

Avvetenza per il montaggio

per il personale specializzato

Rubinerie caldaia murale solo riscaldamento



Viessmann Werke GmbH&Co KG
D-35107 Allendorf
Telefon: 06452 70-0
Telefax: 06452 70-2780
www.viessmann.de

5345 012 Technische Änderungen vorbehalten!



Gedruckt auf umweltfreundlichem,
chlorfrei gebleichtem Papier