

Austausch Gasanschlussrohr

für Vitodens 100-W, Typ WB1B

Sicherheitshinweise



Bitte befolgen Sie diese Sicherheitshinweise genau, um Gefahren und Schäden für Menschen und Sachwerte auszuschließen.

Erläuterung der Sicherheitshinweise



Gefahr

Dieses Zeichen warnt vor Personenschäden.

Montage, Erstinbetriebnahme, Inspektion, Wartung und Instandsetzung müssen von autorisierten Fachkräften (Heizungsfachbetrieb/Vertragsinstallationsunternehmen) durchgeführt werden.

Bei Arbeiten an Gerät/Heizungsanlage diese spannungsfrei schalten (z.B. an der separaten Sicherung oder einem Hauptschalter) und gegen Wiedereinschalten sichern.

Bei Brennstoff Gas den Gasabsperrhahn schließen und gegen ungewolltes Öffnen sichern.

Die Instandsetzung von Bauteilen mit sicherheitstechnischer Funktion gefährdet den sicheren Betrieb der Anlage.

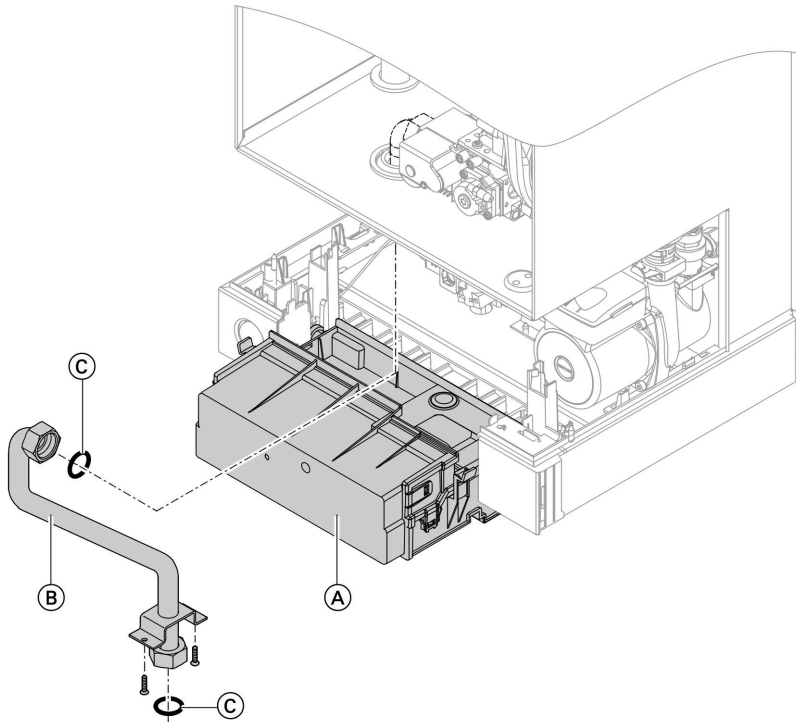
Bei Austausch ausschließlich Viessmann Originalteile oder von Viessmann freigegebene Ersatzteile verwenden.

Vitodens öffnen



Montage- und Serviceanleitung

Gasanschlussrohr austauschen



1. Seitliche Verschlüsse lösen und Regelung (A) abklappen.
2. Beide Überwurfmutter am Gasanschlussrohr (B) lösen.
3. Zwei Schrauben von der Halterung abschrauben und Gasanschlussrohr (B) herausnehmen.
4. Neues Gasanschlussrohr (B) mit neuen Dichtungen (C) einbauen.
5. Heizkessel in umgekehrter Reihenfolge wieder zusammenbauen.

6. Heizkessel in Betrieb nehmen und Dichtheit der Verschraubungen prüfen.



Montage- und Serviceanleitung



Gefahr

Gasaustritt führt zu Explosionsgefahr.
Gasführende Teile auf Gasdichtheit prüfen.

Viessmann Werke GmbH&Co KG
D-35107 Allendorf
Telefon:06452 70-0
Telefax:06452 70-2780
www.viessmann.de

5352 530 Technische Änderungen vorbehalten!



Gedruckt auf umweltfreundlichem,
chlorfrei gebleichtem Papier