

## Austausch Durchflussmengenbegrenzer

für Vitodens 200-W, Typ B2KB

---

### Sicherheitshinweise



**Bitte befolgen Sie diese Sicherheitshinweise genau, um Gefahren und Schäden für Menschen und Sachwerte auszuschließen.**

### Erläuterung der Sicherheitshinweise



#### **Achtung**

Dieses Zeichen warnt vor Sach- und Umweltschäden.

Montage, Erstinbetriebnahme, Inspektion, Wartung und Instandsetzung müssen von autorisierten Fachkräften (Heizungsfachbetrieb/Vertragsinstallationsunternehmen) durchgeführt werden.

Bei Arbeiten an Gerät/Heizungsanlage diese spannungsfrei schalten (z.B. an der separaten Sicherung oder einem Hauptschalter) und gegen Wiedereinschalten sichern.

Bei Brennstoff Gas den Gasabsperrhahn schließen und gegen ungewolltes Öffnen sichern.

Die Instandsetzung von Bauteilen mit sicherheitstechnischer Funktion gefährdet den sicheren Betrieb der Anlage. Bei Austausch ausschließlich Viessmann Originalteile oder von Viessmann freigegebene Ersatzteile verwenden.



### **Achtung**

Bei Montage oder Demontage des Heizkessels oder folgender Komponenten tritt Restwasser aus:

- Wasserführende Leitungen
- Umwälzpumpen
- Plattenwärmetauscher
- Bauteile die im Heiz- oder Trinkwasserkreislauf montiert sind

Eindringendes Wasser kann Schäden an anderen Bauteilen verursachen.

Folgende Bauteile vor eindringendem Wasser schützen:

- Regelung (besonders in Wartungsposition)
- Elektrische Bauteile
- Steckverbindungen
- Elektrische Leitungen

## **Heizkessel öffnen und entleeren**

1. Netzspannung ausschalten und gegen Wiedereinschalten sichern.
2. Gasabsperrhahn schließen.
3. Vorderblech abbauen und Regelung herunterklappen.



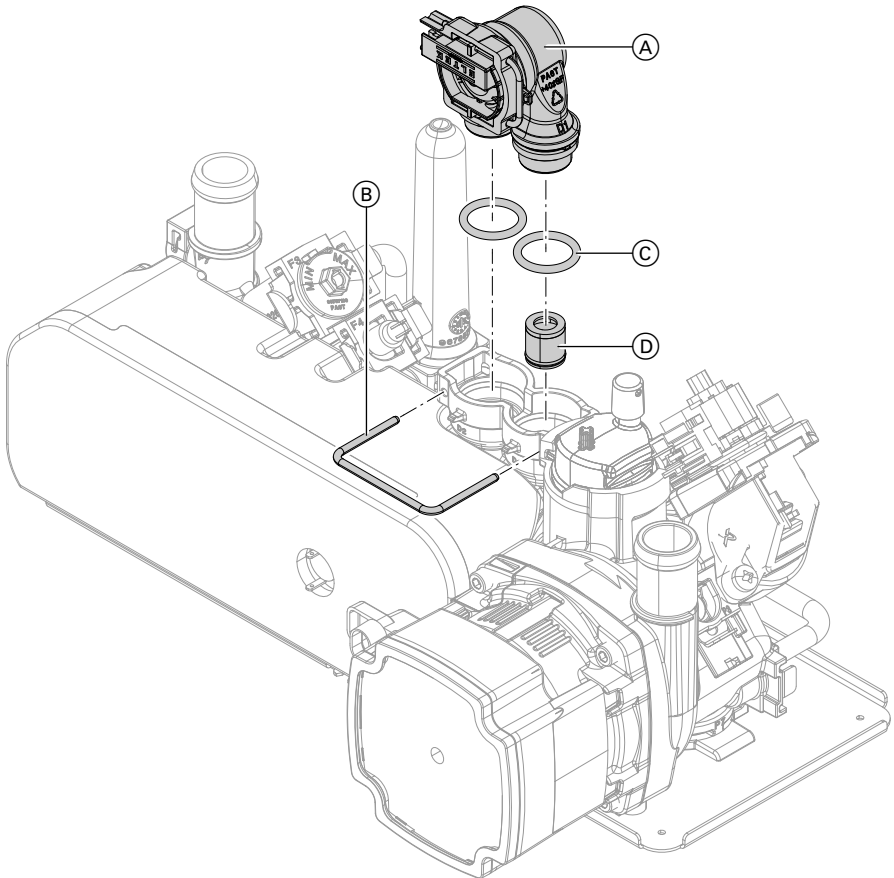
Montage- und Serviceanleitung

4. Heizkessel trinkwasserseitig entleeren.



Montage- und Serviceanleitung

## Durchflussmengenbegrenzer austauschen



1. Elektrische Leitung von Volumensstromsensor (A) abziehen.
2. Clip (B) abziehen und Volumensstromsensor (A) ausbauen.
3. O-Ringe (C) entfernen und durch neue ersetzen.
4. Durchflussmengenbegrenzer (D) ausbauen.
5. Entsprechend der Herstell-Nr. (Typenschild) den zugehörigen Durchflussmengenbegrenzer (D) aus der folgenden Tabelle aussuchen und einsetzen.

## Durchflussmengenbegrenzer austauschen (Fortsetzung)

### Durchflussmengenbegrenzer

Herstell-Nr. (Typenschild)	Durchflussmenge l/min	Farbe
7553446	12	Rot
7553448	14	Rosa
7554629	12	Rot
7554630	14	Rosa
7554633	10	Blau
7554635	12	Rot
7554637	14	Rosa

6. Volumenstromsensor (A) wieder einsetzen und Clip (B) aufstecken.
7. Elektrische Leitung am Volumenstromsensor (A) aufstecken.

## Heizkessel in Betrieb nehmen

1. Heizkessel mit Wasser füllen, und Dichtheit prüfen.
2. Heizkessel in Betrieb nehmen und Funktion prüfen.



Montage- und Serviceanleitung

Viessmann Werke GmbH & Co KG  
D-35107 Allendorf  
Telefon: 0 64 52 70-0  
Telefax: 0 64 52 70-27 80  
[www.viessmann.de](http://www.viessmann.de)

5674 069 Technische Änderungen vorbehalten!