

Gasblenden

für Vitodens 300

Sicherheitshinweise



Bitte beachten Sie diese Sicherheitshinweise.

Montage, Erstinbetriebnahme, Inspektion, Wartung und Instandsetzung müssen von autorisierten Fachkräften (Heizungsfachbetrieb/Vertragsinstallationsunternehmen) durchgeführt werden.

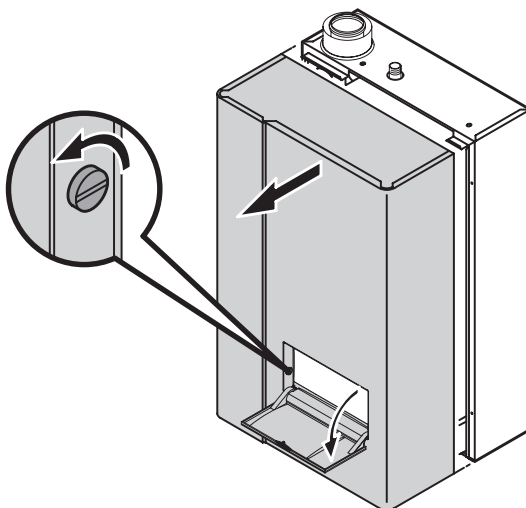
Bei Arbeiten an Gerät/Heizungsanlage diese spannungsfrei schalten (z.B. an der separaten Sicherung oder einem Hauptschalter) und gegen Wiedereinschalten sichern.

Den Gasabsperrhahn schließen und gegen ungewolltes Öffnen sichern.

Instandsetzungsarbeiten an Bauteilen mit sicherheitstechnischer Funktion sind unzulässig.

Bei Austausch müssen die passenden Original-Einzelteile von Viessmann oder gleichwertige, von Viessmann freigegebene Einzelteile verwendet werden.

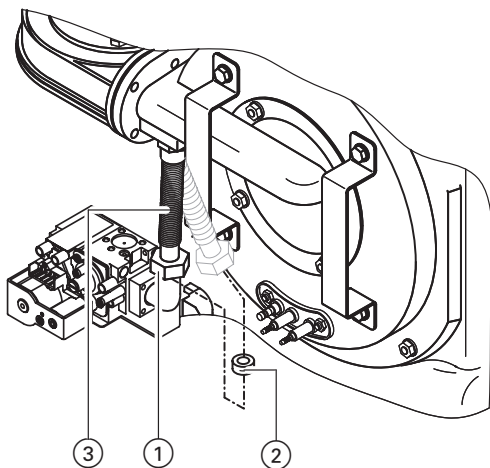
Vorderblech abnehmen



Gasblenden austauschen

⚠ **Sicherheitshinweis!**

Die Erdgas-Ausführung kann **nicht** auf Flüssiggas umgestellt werden.
Die Flüssiggas-Ausführung kann auf Erdgas umgestellt werden.



1. Verschraubung ① lösen und Gasblende ② aus Gasanschluss-Schlauch ③ nehmen.
2. Gasblende ② für die vorhandene Gasart in Gasanschluss-Schlauch ③ stecken.
3. Verschraubung ① anziehen (Drehmoment 25 Nm).
4. Aufkleber auf dem Luftanschlusrohr mit beiliegendem Aufkleber für die vorhandene Gasart überkleben.

Brenner einregulieren

1. Anlage in Betrieb nehmen und Brenner einregulieren.


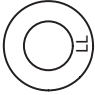



Serviceanleitung

⚠ Sicherheitshinweis!
Dichtheit aller gasseitigen Verbindungen prüfen.

2. Vorderblech anbauen.

Übersicht Gasblenden

Heizkessel für	Nenn-Wärmeleistungsbereich (kW) bei $T_V/T_R = 80/60$ °C	8 bis 15 (8 bis 11)* ¹	8 bis 18	8 bis 24
Erdgas E	Gasblende Kennzeichnung E			
Erdgas LL	Gasblende Kennzeichnung LL			
Flüssiggas	Gasblende Kennzeichnung PB			—

¹Heizkessel mit 8 bis 15 kW kann für Raumbeheizung auf 8 bis 11 kW (Trinkwassererwärmung bleibt 8 bis 18 kW) umgestellt werden.

Viessmann Werke GmbH&Co
D-35107 Allendorf
Telefon: (06452) 70-0
Telefax: (06452) 70-2780
www.viessmann.de

5851 182 Technische Änderungen vorbehalten!



Gedruckt auf umweltfreundlichem,
chlorfrei gebleichtem Papier