

Montageanleitung

für die Fachkraft



Brennerstab

für Vitogas 050, Typ GS0, GS0A (72-140 kW)
für Vitogas 100-F, Typ GS1D (72-140 kW)

Sicherheitshinweise



Bitte befolgen Sie diese Sicherheitshinweise genau, um Gefahren und Schäden für Menschen und Sachwerte auszuschließen.

Erläuterung der Sicherheitshinweise



Gefahr
Dieses Zeichen warnt vor Personenschäden.

Hinweis

Angaben mit dem Wort Hinweis enthalten Zusatzinformationen.

Montage, Erstinbetriebnahme, Inspektion, Wartung und Instandsetzung müssen von autorisierten Fachkräften (Heizungsfachbetrieb/Vertragsinstallationsunternehmen) durchgeführt werden.


Bei Arbeiten an Gerät/Heizungsanlage diese spannungsfrei schalten (z.B. an der separaten Sicherung oder einem Hauptschalter) und gegen Wiedereinschalten sichern.

Bei Brennstoff Gas den Gasabsperrrhahn schließen und gegen ungewolltes Öffnen sichern.

Die Instandsetzung von Bauteilen mit sicherheitstechnischer Funktion gefährdet den sicheren Betrieb der Anlage.

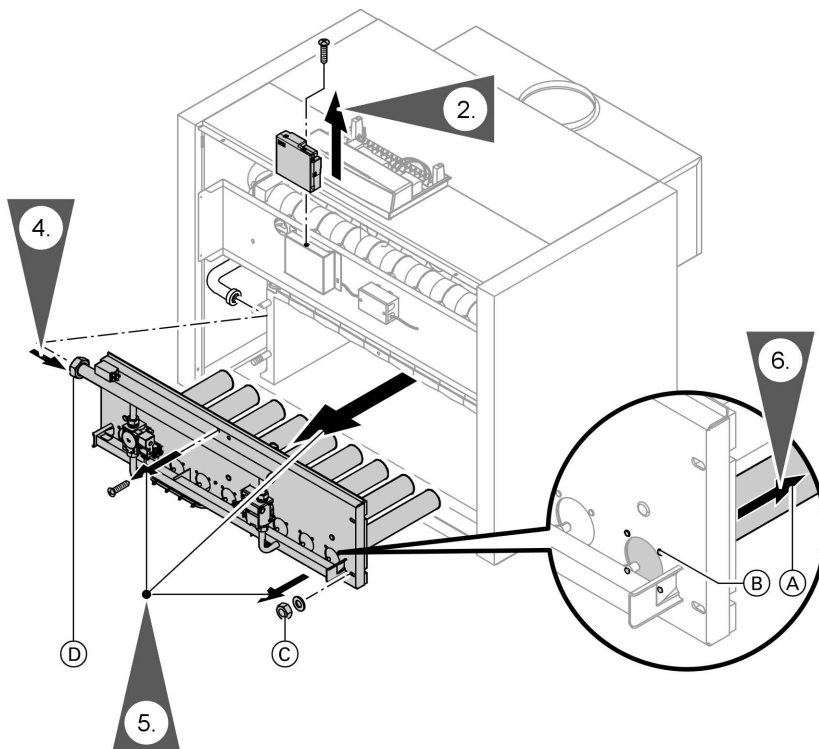
Bei Austausch ausschließlich Viessmann Originalteile oder von Viessmann freigegebene Ersatzteile verwenden.

Montagevorbereitungen

1. Netzschalter „“ an der Regelung ausschalten.
2. Netzspannung bzw. Hauptschalter ausschalten und gegen Wiedereinschalten sichern.
3. Gasabsperrrhahn schließen und sichern.

Brennerstab ausbauen

Dargestellt: Vitogas 100-F, Typ GS1D




1. Schraube am Vorderblech oben lösen und Vorderblech abnehmen.
2. Schraube herausdrehen, Gasfeuerungsautomat abnehmen und alle elektrischen Anschlussleitungen des Brenners vom Gasfeuerungsautomaten abziehen.
3. Erdungsleitung am Mittelblech (falls vorhanden) abschrauben.
4. Verschraubung (D) am Gasverteilrohr lösen.
5. Muttern und Schrauben (C) lösen und Brenner nach vorn herausziehen.
6. Niete (B) des Brennerstabes an der Brennerplatte ausbohren und Brennerstab (A) durch Wärmedämm-Matte abziehen.


Hinweis

Die Öffnung in der Wärmedämm-Matte kann im unteren perforierten Bereich vergrößert werden.


Brennerstab einbauen

1. Neuen Brennerstab mit Blechschrauben in ausgebohrten Löchern der bisherigen Niete  anschrauben.
2. Einbau des Brenners in umgekehrter Reihenfolge.

Hinweis

- *Neue Dichtung in Verschraubung  am Gasanschlussrohr einlegen.*

Anlage in Betrieb nehmen

1.  **Gefahr**
Gasaustritt führt zu Explosionsgefahr.
Gasdichtheit aller gasführenden Anschlüsse prüfen.
2. Vorderblech anbauen und mit Schraube am Vorderblech oben sichern.
3. Heizungsanlage in Betrieb nehmen.



Serviceanleitung Heizkessel

Viessmann Werke GmbH&Co KG
D-35107 Allendorf
Telefon:06452 70-0
Telefax:06452 70-2780
www.viessmann.de

5581 846 Technische Änderungen vorbehalten!



Gedruckt auf umweltfreundlichem,
chlorfrei gebleichtem Papier