

Abgasüberwachungssensor

Best.-Nr. 7252 565

für Vitogas 100, 11 bis 60 kW, Typ GS1

Vitogas 100, 72 bis 144 kW, Typ GS1

Vitogas 300, Typ GS3

Sicherheitshinweise



Dieses „Achtung“-Zeichen steht vor allen wichtigen Sicherheitshinweisen.

Bitte diese genau befolgen, um Gefahren und Schäden für Mensch und Sachwerte auszuschließen.

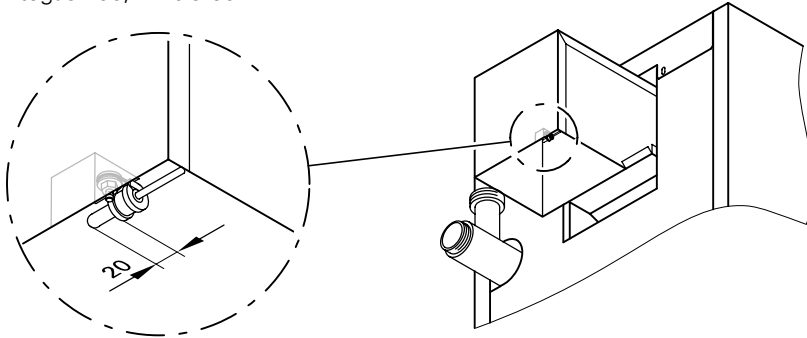
Montage, Wartung, Reparaturen, **müssen von autorisierten Fachkräften** (Heizungsfachbetrieb/Vertragsinstallationsunternehmen) durchgeführt werden (VDE 0105, Teil 1: für Arbeiten an elektrischen Einrichtungen).

Der **Hauptschalter** (außerhalb des Aufstellraumes) ist bei Arbeiten am Gerät/Heizungsanlage **abzuschalten** und gegen Wiedereinschalten zu sichern.

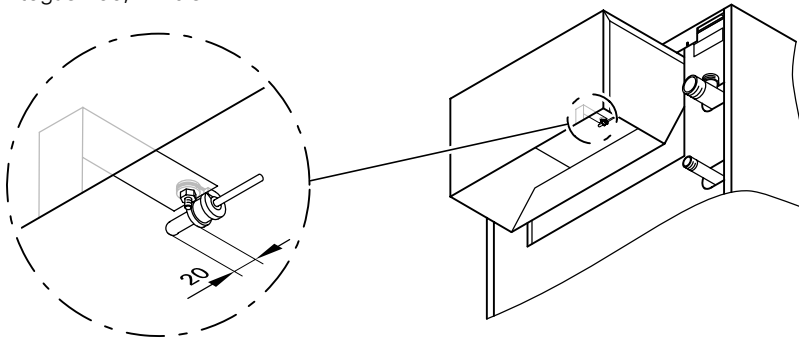
Der Gasabsperrhahn ist zu schließen und gegen ungewolltes Öffnen zu sichern.

Abgasüberwachungssensor anbauen

Vitogas 100, 11 bis 60 kW



Vitogas 100, 72 bis 144 kW



Vitogas 300

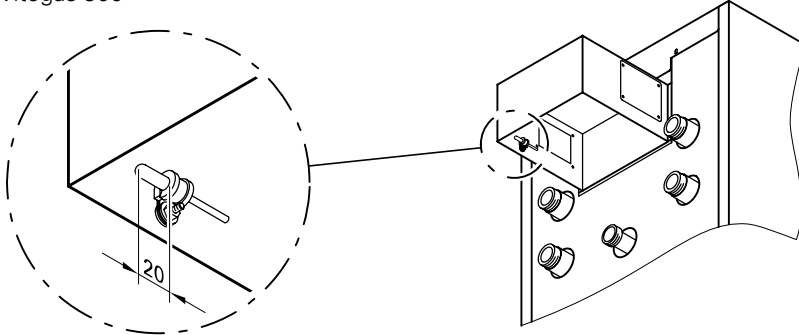



Abb. 1
Sensor anbauen und ausrichten

1. Anlagenschalter „“ an der Regelung abschalten.
2. Hauptschalter abschalten und gegen fremdes Wiedereinschalten sichern.
3. Gasabsperrrhahn schließen und sichern.
4. Vorderblech abbauen.
5. Oberblech abschrauben.
6. Schelle mit Sensor an die Strömungssicherung innen schrauben und nach Abb. ausrichten.
7. Leitung durch Leitungseinführung im Hinterblech zur Brenneransteuerung führen.
⚠ Sicherheitshinweis!
Leitung auf der Kesselrückseite zwischen Wärmedämmmatte und Ummantelungsblech verlegen.
8. Brückenstecker 162 aus Brenneransteuerung ziehen und Stecker 162 der Sensorleitung einstecken.
9. Vorderblech und Oberblech anbauen.
10. Aufkleber „BS“ auf das Typenschild hinter die Typenangabe „B 11“ kleben.

Funktion prüfen

1. Abgasrohr von Strömungssicherung abbauen.
2. Abgasrohranschluß mit feuerfestem Material abdecken.
3. Heizkessel in Betrieb nehmen (siehe dazu separate Bedienungsanleitungen).
4. Prüfen:
 - Brennerabschaltung nach max. 2 Minuten.
 - automatisches Einschalten nach ca. 15 Minuten.
5. Heizkessel außer Betrieb nehmen.
6. Abgasrohranschluß frei machen und Abgasrohr anbauen.

Viessmann Werke GmbH & Co
D-35107 Allendorf
Telefon: (06452) 70-0
Telefax: (06452) 70-2780
www.viessmann.de