

Fülltür-Reparaturkit

für Vitoligno 200-S

Sicherheitshinweise



Bitte befolgen Sie diese Sicherheitshinweise genau, um Gefahren und Schäden für Menschen und Sachwerte auszuschließen.

Erläuterung der Sicherheitshinweise



Gefahr

Dieses Zeichen warnt vor Personenschäden.



Achtung

Dieses Zeichen warnt vor Sach- und Umweltschäden.

Hinweis

Angaben mit dem Wort *Hinweis* enthalten Zusatzinformationen.

Zielgruppe

Diese Anleitung richtet sich ausschließlich an autorisierte Fachkräfte.

- Elektroarbeiten dürfen nur von Elektrofachkräften durchgeführt werden.

Zu beachtende Vorschriften

- Nationale Installationsvorschriften
- Gesetzliche Vorschriften zur Unfallverhütung
- Gesetzliche Vorschriften zum Umweltschutz
- Berufsgenossenschaftliche Bestimmungen,
- Einschlägige Sicherheitsbestimmungen der DIN, EN, DVGW und VDE
 - Ⓐ ÖNORM, EN und ÖVE
 - ⒸH SEV, SUVA, SVTI, SWKI und SVGW

Arbeiten an der Anlage

- Anlage spannungsfrei schalten (z. B. an der separaten Sicherung oder einem Hauptschalter) und auf Spannungsfreiheit kontrollieren.
- Anlage gegen Wiedereinschalten sichern.

Instandsetzungsarbeiten



Achtung

Die Instandsetzung von Bauteilen mit sicherheitstechnischer Funktion gefährdet den sicheren Betrieb der Anlage. Defekte Bauteile müssen durch Viessmann Originalteile ersetzt werden.

Zusatzkomponenten, Ersatz- und Verschleißteile



Achtung

Ersatz- und Verschleißteile, die nicht mit der Anlage geprüft wurden, können die Funktion beeinträchtigen. Der Einbau nicht zugelassener Komponenten sowie nicht genehmigte Änderungen und Umbauten können die Sicherheit beeinträchtigen und die Gewährleistung einschränken. Bei Austausch ausschließlich Viessmann Originalteile oder von Viessmann freigegebene Ersatzteile verwenden.

Montagevorbereitung

Montagevorbereitung



Gefahr

Verletzungsgefahr durch heiße Kesselteile. Montagearbeiten dürfen nur am ausgekühlten Heizkessel und bei abgeschalteter Regelung durchgeführt werden.

1. Regelung des Heizkessels ausschalten.

2. Heizkessel abkühlen lassen.

Hinweis

Die Temperatur des Heizkessels soll für die Montagearbeiten unter 30 °C liegen.

Türen und Wärmedämmung abbauen

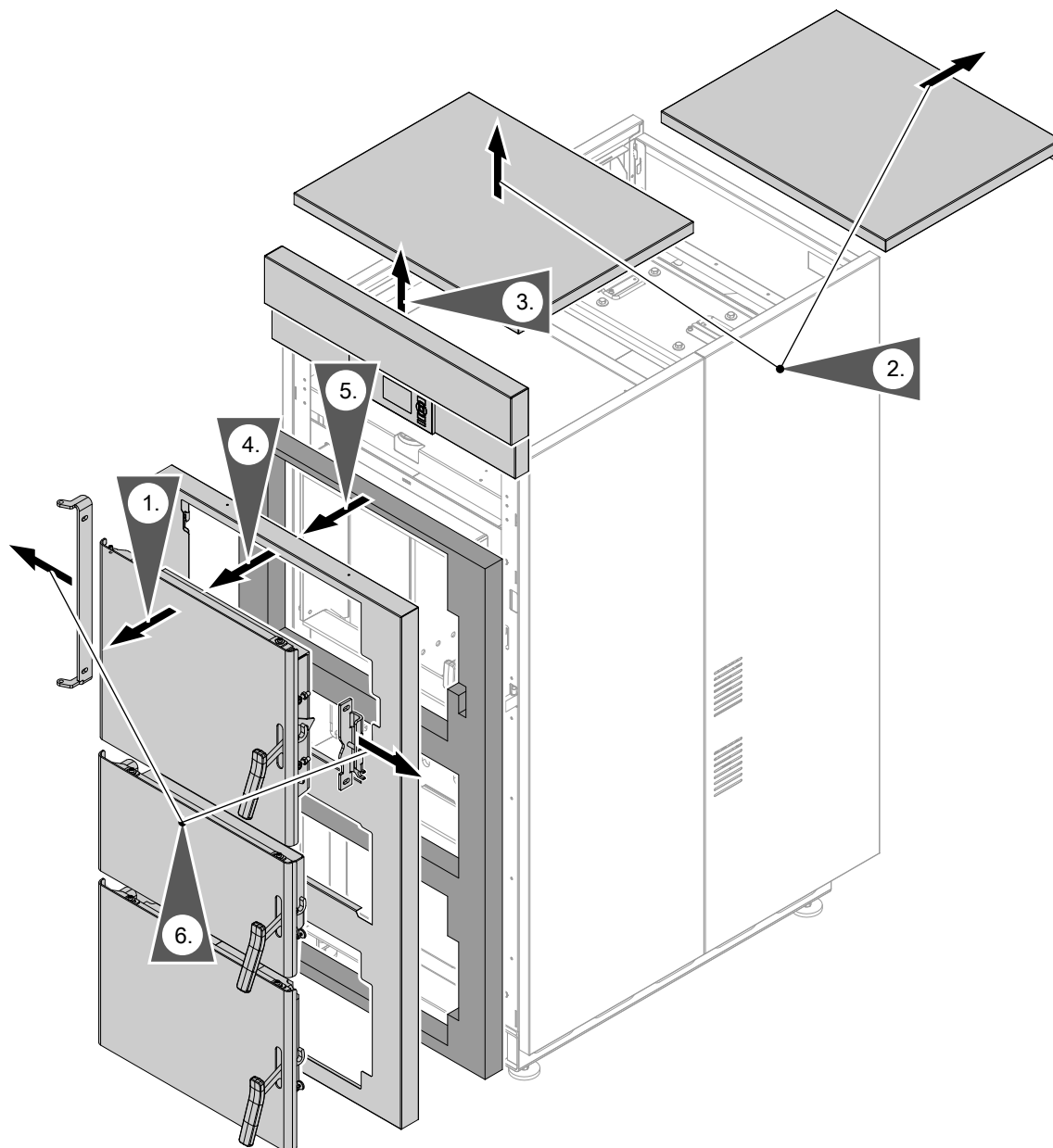


Abb.1

1. Türen aushängen.
2. Oberbleche abbauen.
3. Stirnblech und Vorderblech mit Display abbauen.
4. Vorderblech abbauen.
5. Wärmedämm-Matte herausnehmen.
6. Scharnier und Türgriffarretierung abbauen.

Hinweis
Vorderblech kann entsorgt werden.

Scharnier anbauen

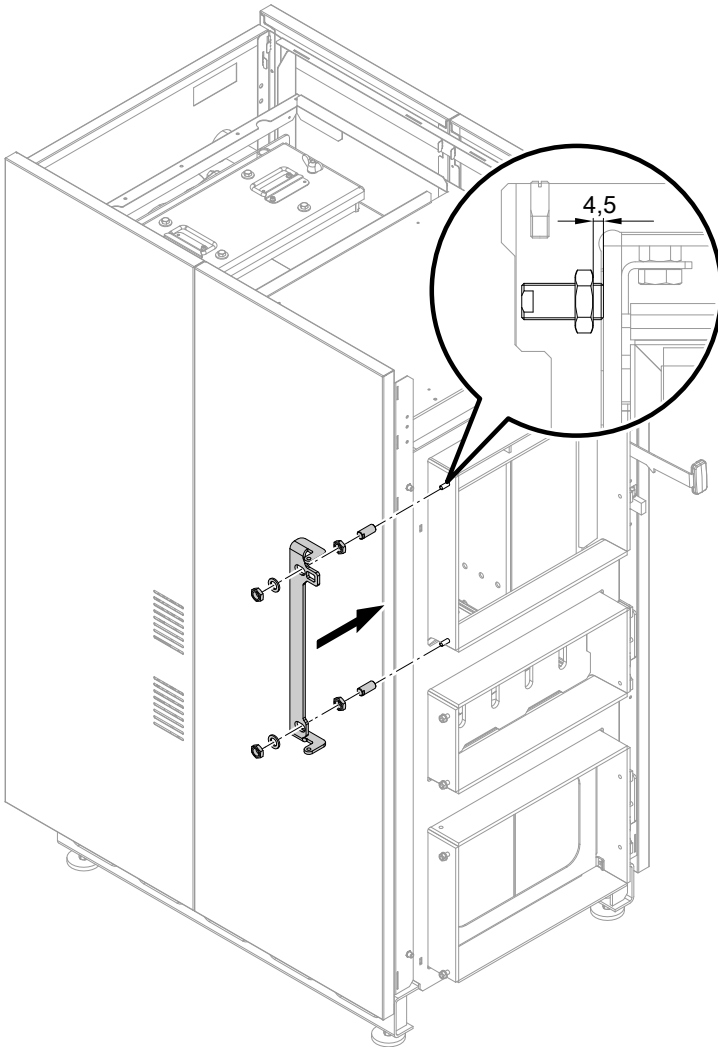


Abb.2

1. Gewindebolzen M16 auf Gewindebolzen M8 montieren.
2. Mutter auf Gewindebolzen M16 schrauben.
3. Neues Scharnier mit Scheiben und Muttern auf Gewindebolzen schrauben.

Hinweis

Abstand zwischen Mutter und Füllraumwand muss 4,5 mm betragen.

Türgriffarretierung anbauen

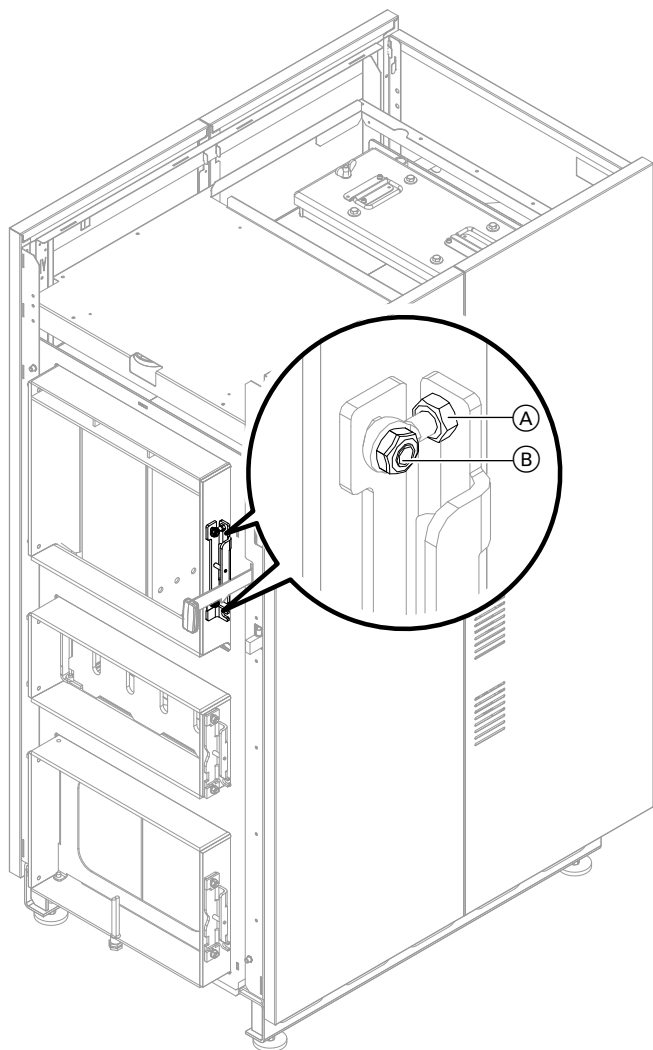


Abb.3

1. Mutter ① komplett auf das Gewinde der Augenschraube schrauben.
2. Mutter ② locker anschrauben, damit die Türgriffarretierung noch ausgerichtet werden kann.

Neue Fülltür anbauen

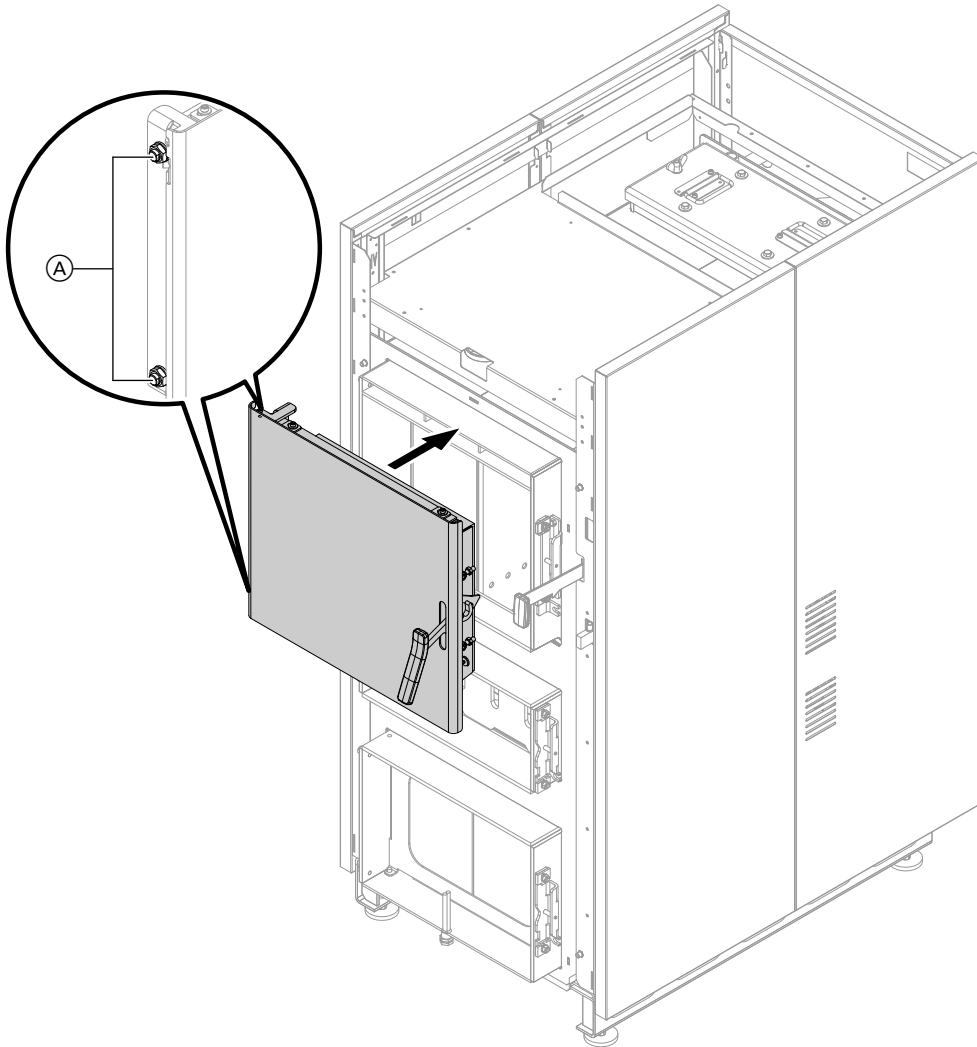


Abb.4

Tiefeneinstellung an Muttern (A) über Langlöcher im Scharnier vornehmen.

Fülltür ausrichten

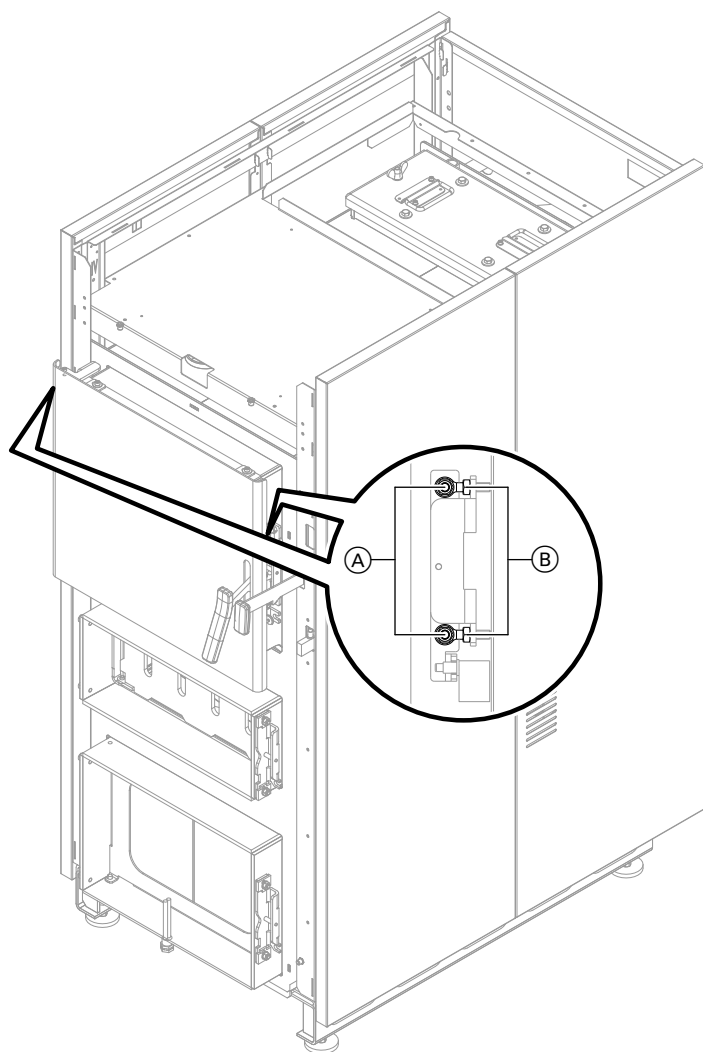


Abb.5

1. Muttern ② anziehen, bis der gewünschte Anpressdruck erreicht ist.
2. Muttern ① nachziehen.

Hinweis zum Anpressdruck

Ein eingeklemmter Papierstreifen (ca. 20 mm breit) darf sich nicht herausziehen lassen.

Fülltür abbauen

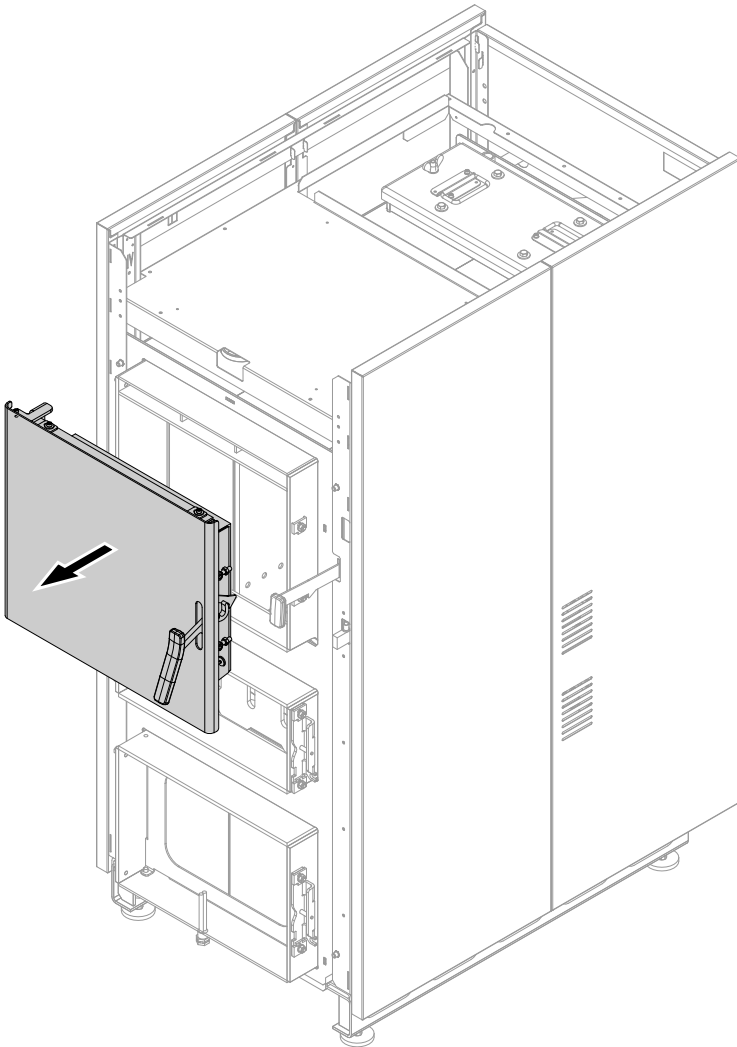


Abb.6

Neue Fülltür wieder aushängen.

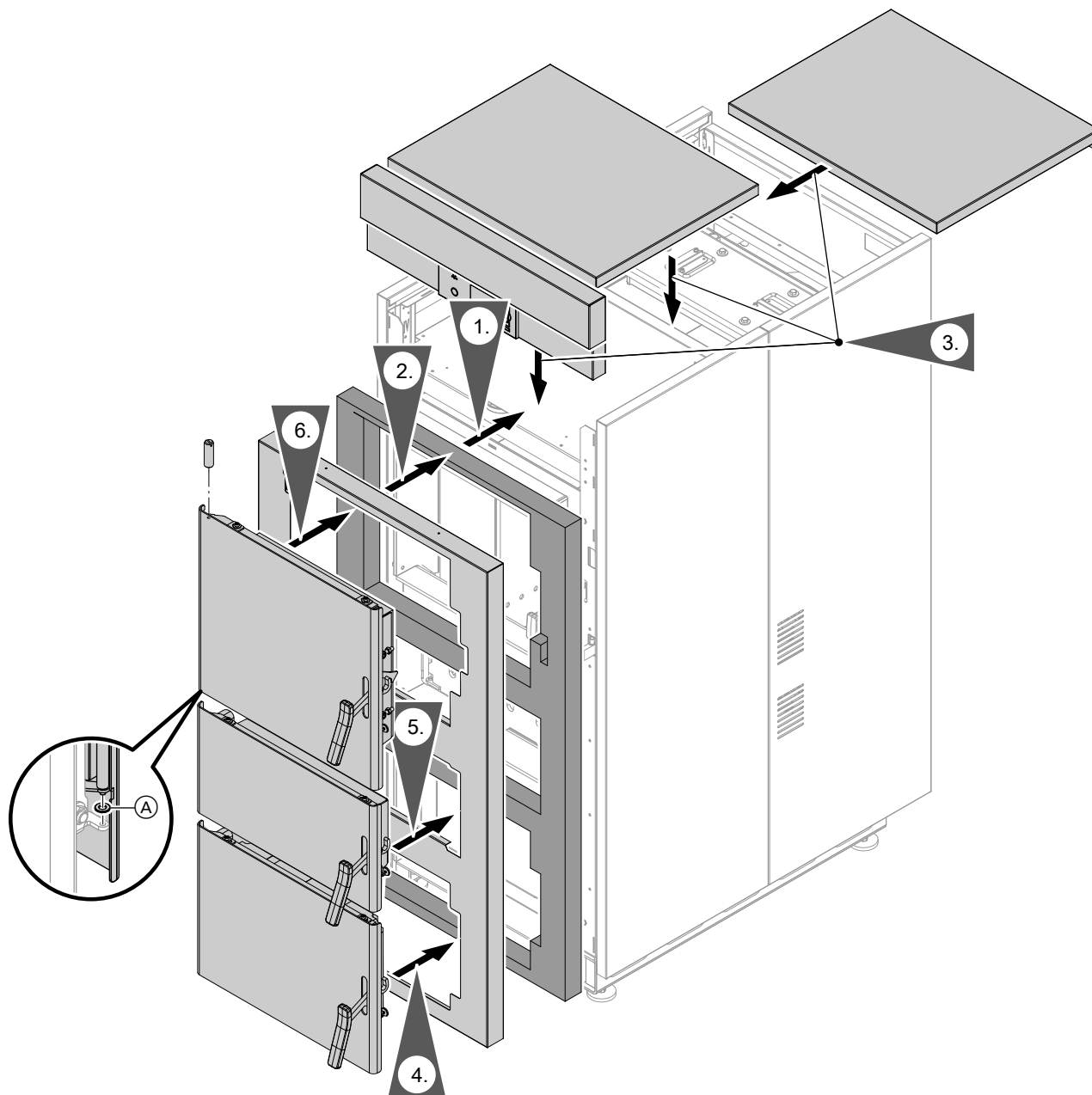


Abb.7

1. Wärmedämm-Matte, Verkleidungsbleche, neues Vorderblech und untere Türen anbauen.
2. Unterlegscheibe **A** an Scharnier Fülltür einlegen.
3. Neue Fülltür anbauen und Schachtschraube eindrehen.