

**Vitotronic 100**

Typ GC7B

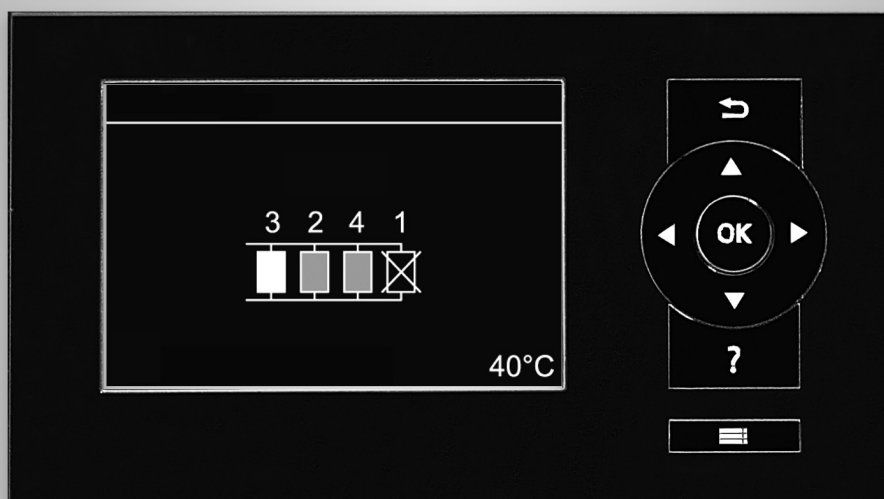
Kesselkreisregelung

**Vitotronic 300-K**

Typ MW1B

Witterungsgeführte Regelung für eine Mehrkesselanlage (Kaskade)

**VITOTRONIC 100**  
**VITOTRONIC 300-K**



### Sicherheitshinweise



Bitte befolgen Sie diese Sicherheitshinweise genau, um Gefahren und Schäden für Menschen und Sachwerte auszuschließen.

#### Erläuterung der Sicherheitshinweise



##### **Gefahr**

Dieses Zeichen warnt vor Personenschäden.



##### **Achtung**

Dieses Zeichen warnt vor Sach- und Umweltschäden.

##### **Hinweis**

Angaben mit dem Wort *Hinweis* enthalten Zusatzinformationen.

#### Zielgruppe

Diese Anleitung richtet sich ausschließlich an autorisierte Fachkräfte.

- Arbeiten an Gasinstallationen dürfen nur von Installateuren durchgeführt werden, die vom zuständigen Gasversorgungsunternehmen dazu berechtigt sind.
- Elektroarbeiten dürfen nur von Elektrofachkräften durchgeführt werden.
- Die erstmalige Inbetriebnahme hat durch den Ersteller der Anlage oder einen von ihm benannten Fachkundigen zu erfolgen.

#### Zu beachtende Vorschriften

- Nationale Installationsvorschriften
  - Gesetzliche Vorschriften zur Unfallverhütung
  - Gesetzlichen Vorschriften zum Umweltschutz
  - Berufsgenossenschaftliche Bestimmungen
  - Einschlägige Sicherheitsbestimmungen der DIN, EN, DVGW, TRGI, TRF und VDE
- AT:** ÖNORM, EN, ÖVGW G K-Richtlinien, ÖVGW-TRF und ÖVE
- CH:** SEV, SUVA, SVGW, SVTI, SWKI, VKF und EKAS-Richtlinie 1942: Flüssiggas, Teil 2

#### Sicherheitshinweise für Arbeiten an der Anlage

##### Arbeiten an der Anlage

- Bei Brennstoff Gas den Gasabsperrhahn schließen und gegen unbeabsichtigtes Öffnen sichern.
- Anlage spannungsfrei schalten, z. B. an der separaten Sicherung oder einem Hauptschalter, und auf Spannungsfreiheit prüfen.
- Anlage gegen Wiedereinschalten sichern.
- Bei allen Arbeiten geeignete persönliche Schutzausrüstung tragen.



##### **Gefahr**

Heiße Oberflächen und Medien können Verbrennungen oder Verbrühungen zur Folge haben.

- Gerät vor Wartungs- und Servicearbeiten ausschalten und abkühlen lassen.
- Heiße Oberflächen an Heizkessel, Brenner, Abgassystem und Verrohrung nicht berühren.



##### **Achtung**

Durch elektrostatische Entladung können elektronische Baugruppen beschädigt werden. Vor den Arbeiten geerdete Objekte berühren, z. B. Heizungs- oder Wasserrohre, um die statische Aufladung abzuleiten.

##### Instandsetzungsarbeiten



##### **Achtung**

Die Instandsetzung von Bauteilen mit sicherheitstechnischer Funktion gefährdet den sicheren Betrieb der Anlage. Defekte Bauteile müssen durch Viessmann Originalteile ersetzt werden.

**Sicherheitshinweise** (Fortsetzung)**Zusatzkomponenten, Ersatz- und Verschleißteile****Achtung**

Ersatz- und Verschleißteile, die nicht mit der Anlage geprüft wurden, können die Funktion beeinträchtigen. Der Einbau nicht zugelassener Komponenten sowie nicht genehmigte Änderungen und Umbauten können die Sicherheit beeinträchtigen und die Gewährleistung einschränken.

Bei Austausch ausschließlich Viessmann Originalteile oder von Viessmann freigegebene Ersatzteile verwenden.

**Sicherheitshinweise für den Betrieb der Anlage****Verhalten bei Gasgeruch****Gefahr**

Austretendes Gas kann zu Explosionen führen, die schwerste Verletzungen zur Folge haben.

- Nicht rauchen! Offenes Feuer und Funkenbildung verhindern. Niemals Schalter von Licht und Elektrogeräten betätigen.
- Gasabsperrhahn schließen.
- Fenster und Türen öffnen.
- Personen aus der Gefahrenzone entfernen.
- Gas- und Elektroversorgungsunternehmen von außerhalb des Gebäudes benachrichtigen.
- Stromversorgung zum Gebäude von sicherer Stelle (außerhalb des Gebäudes) unterbrechen lassen.

**Verhalten bei Abgasgeruch****Gefahr**

Abgase können zu lebensbedrohenden Vergiftungen führen.

- Heizungsanlage außer Betrieb nehmen.
- Aufstellort belüften.
- Türen zu Wohnräumen schließen, um eine Verbreitung der Abgase zu vermeiden.

**Verhalten bei Wasseraustritt aus dem Gerät****Gefahr**

Bei Wasseraustritt aus dem Gerät besteht die Gefahr eines Stromschlags. Heizungsanlage an der externen Trennvorrichtung ausschalten (z. B. Sicherungskasten, Hausstromverteilung).

**Gefahr**

Bei Wasseraustritt aus dem Gerät besteht die Gefahr von Verbrühungen. Heißes Heizwasser nicht berühren.

**Kondenswasser****Gefahr**

Der Kontakt mit Kondenswasser kann gesundheitliche Schäden verursachen.

Kondenswasser nicht mit Haut und Augen in Berührung bringen und nicht verschlucken.

**Abgasanlagen und Verbrennungsluft**

Sicherstellen, dass Abgasanlagen frei sind und nicht verschlossen werden können, z. B. durch Kondenswasser-Ansammlungen oder äußere Einflüsse. Ausreichende Versorgung mit Verbrennungsluft gewährleisten.

Anlagenbetreiber einweisen, dass nachträgliche Änderungen an den baulichen Gegebenheiten nicht zulässig sind (z. B. Leitungsverlegung, Verkleidungen oder Trennwände).

**Gefahr**

Undichte oder verstopfte Abgasanlagen oder unzureichende Zufuhr der Verbrennungsluft verursachen lebensbedrohliche Vergiftungen durch Kohlenmonoxid im Abgas. Ordnungsgemäße Funktion der Abgasanlage sicherstellen. Öffnungen für Verbrennungsluftzufuhr dürfen nicht verschließbar sein.

**Abluftgeräte**

Bei Betrieb von Geräten mit Ablufführung ins Freie (Dunstabzugshauben, Abluftgeräte, Klimageräte) kann durch die Absaugung ein Unterdruck entstehen. Bei gleichzeitigem Betrieb des Heizkessels kann es zum Rückstrom von Abgasen kommen.

### **Sicherheitshinweise** (Fortsetzung)



#### **Gefahr**

Gleichzeitiger Betrieb des Heizkessels mit Geräten mit Ablufführung ins Freie kann durch Rückstrom von Abgasen lebensbedrohende Vergiftungen zur Folge haben.

Verriegelungsschaltung einbauen oder durch geeignete Maßnahmen für ausreichende Zufuhr von Verbrennungsluft sorgen.

**Inhaltsverzeichnis**

<b>1. Haftung</b>	.....	8
<b>2. Information</b>	Entsorgung der Verpackung .....	9
	Symbole .....	9
	Bestimmungsgemäße Verwendung .....	9
	Produktinformation .....	10
	Anlagenbeispiele .....	10
<b>3. Montageablauf, Vitotronic 100</b>	Mitgeltende Dokumente .....	11
	Regelung öffnen .....	11
	Kommunikationsmodul LON montieren (Lieferumfang) .....	12
<b>4. Montageablauf, Vitotronic 300-K</b>	Konsole und Gehäusehinterteil montieren .....	13
	Gehäusevorderteil anbauen .....	14
	Regelung öffnen .....	15
	Leitungen einführen und zugentlasten .....	15
<b>5. Elektrische Anschlüsse, Vitotronic 300-K</b>	Übersicht der elektrischen Anschlüsse .....	16
	Sensoren anschließen .....	17
	■ Erweiterung für Heizkreis 2 und 3 jeweils mit Mischer .....	17
	■ Leiterplatte Kleinspannung .....	18
	■ Anbauort für Außentemperatursensor .....	18
	Pumpen anschließen .....	18
	■ Verfügbare Anschlüsse .....	18
	■ Pumpen 230 V~ .....	19
	■ Pumpen 230 V~ mit Stromaufnahme größer 2 A oder Hocheffizienz-Umwälzpumpen .....	19
	■ Pumpen 400 V~ .....	20
	■ Pumpen im Fußbodenheizkreis .....	20
	■ Temperaturwächter für Maximaltemperaturbegrenzung (Zubehör) ....	21
	Stellglieder anschließen .....	21
	Sammelstörmeldeeinrichtung anschließen .....	22
	Externe Anforderung über Schaltkontakt .....	22
	■ Anschluss .....	23
	■ Codierungen .....	23
	Externe Anforderung durch 0 bis 10-V-Eingang .....	23
	Externes Sperren über Schaltkontakt .....	24
	■ Anschluss .....	24
	■ Codierungen .....	24
	Extern Mischer ZU/Mischer AUF .....	24
	■ Codierungen .....	25
	Externe Betriebsprogramm-Umschaltung .....	25
	■ Anschluss .....	25
	■ Codierungen .....	26
	LON-Verbindung herstellen .....	26
	■ Anschlussbeispiele .....	26
	Netzanschluss .....	27
	■ Netzanschluss der Regelung .....	28
<b>6. Inbetriebnahme</b>	Inbetriebnahmeschritte .....	29
	Sprache einstellen .....	29
	Datum und Uhrzeit einstellen .....	29
	Codieradressen anpassen .....	30
	■ Vitotronic 100, Typ GC7B .....	30
	■ Vitotronic 300-K .....	30
	Kesselfolge einstellen .....	30
	■ Nur Vitotronic 300-K .....	30
	Regelung in LON einbinden .....	31
	■ Beispiel für eine Mehrkesselanlage .....	31
	■ LON-Teilnehmer-Check durchführen .....	32

**Inhaltsverzeichnis**

	Aktoren und Sensoren prüfen, Vitotronic 100 .....	32
	■ Relaisetest durchführen .....	32
	■ Sensoren prüfen, Vitotronic 100 .....	33
	Aktoren und Sensoren prüfen, Vitotronic 300-K .....	33
	■ Relaisetest durchführen, Vitotronic 300-K .....	33
	■ Sensoren prüfen, Vitotronic 300-K .....	34
	Heizkennlinie einstellen .....	34
	■ Raumtemperatur-Sollwert einstellen .....	35
	■ Neigung und Niveau ändern .....	36
<b>7. Codierebenen</b>	Codierebenen .....	37
	Codierebenen aufrufen .....	37
	■ Codierebene 1 .....	37
	■ Codierebene 2 .....	37
	Codierungen in den Auslieferungszustand zurücksetzen .....	38
	■ Codierebene 1 .....	38
	■ Codierebene 2 .....	38
<b>8. Codierungen, Vitotronic 100</b>	Codierungen für Vitotronic 100 .....	39
<b>9. Codierungen, Vitotronic 300-K</b>	Codierebene 1, Vitotronic 300-K .....	40
	■ Allgemein, Vitotronic 300-K .....	40
	■ Kaskade, Vitotronic 300-K .....	41
	■ Warmwasser, Vitotronic 300-K .....	42
	■ Solar, Vitotronic 300-K .....	42
	■ Heizkreis 1, Heizkreis 2, Heizkreis 3, Vitotronic 300-K .....	43
	Codierebene 2, Vitotronic 300-K .....	46
	■ Allgemein, Vitotronic 300-K .....	46
	■ Kaskade, Vitotronic 300-K .....	52
	■ Warmwasser, Vitotronic 300-K .....	54
	■ Solar, Vitotronic 300-K .....	56
	■ Heizkreis 1, Heizkreis 2, Heizkreis 3, Vitotronic 300-K .....	59
<b>10. Diagnose und Serviceabfragen, Vitotronic 100</b>	Service-Menü aufrufen .....	65
	Service-Menü verlassen .....	65
	Betriebsdaten abfragen .....	65
	Kurzabfrage .....	65
	Wartungsanzeige .....	66
	■ Wartungsanzeige quittieren .....	66
	■ Nach durchgeführter Wartung (Wartung zurücksetzen) .....	66
<b>11. Diagnose und Serviceabfragen, Vitotronic 300-K</b>	Service-Menü aufrufen .....	67
	Service-Menü verlassen .....	67
	Betriebsdaten abfragen .....	67
	■ Betriebsdaten aufrufen .....	67
	■ Betriebsdaten zurücksetzen .....	67
	Kurzabfrage .....	68
	Wartungsanzeige .....	69
	■ Wartungsanzeige quittieren .....	69
<b>12. Störungsbehebung</b>	Störungsanzeige Vitotronic 100 .....	70
	Störungsanzeige Vitotronic 300-K .....	70
	■ Störungsanzeige quittieren .....	70
	■ Quittierte Störungsmeldung aufrufen .....	70
	■ Störungscode aus Störungsspeicher auslesen (Fehlerhistorie) .....	70
	Störungscode Vitotronic 300-K .....	71
	Temperatursensoren prüfen .....	76
	■ Kessel-, Speicher-, Vorlauf-, Rücklauf- und Raumtemperatursensor .....	76
	■ Außentemperatursensor .....	76

**Inhaltsverzeichnis** (Fortsetzung)

<b>13. Einzelteillisten</b>	Bestellung von Einzelteilen .....	77
	Vitotronic 300-K .....	78
<b>14. Funktionsbeschreibung Heizkessel</b>	Kurzbeschreibung .....	80
	Funktionen .....	80
	Regelablauf .....	80
	■ Heizkessel wird kalt .....	80
	■ Heizkessel wird warm .....	80
<b>15. Funktionsbeschreibung Anlage</b>	Funktionsbeschreibung Anlage .....	81
	Regelung der Kaskade .....	81
	■ Kurzbeschreibung .....	81
	■ Vorlauftemperatur-Sollwert .....	81
	■ Regelungsart autonom .....	81
	■ Regelungsart sequentiell .....	82
	■ Regelungsstrategien .....	82
	Regelung der Heizkreise .....	86
	■ Kurzbeschreibung .....	86
	■ Funktionen .....	86
	■ Regelablauf .....	90
	Speichertemperaturregelung der Vitotronic 300-K .....	90
	■ Kurzbeschreibung .....	90
	■ Funktionen .....	91
	■ Regelablauf .....	92
	Erweiterung EA1 .....	93
	■ Digitale Eingänge DE1 bis DE3 .....	93
	■ Analoger Eingang 0 – 10 V .....	94
	■ Ausgang <span style="border: 1px solid black; padding: 0 2px;">157</span> .....	94
<b>16. Anschluss- und Verdrahtungsschemen</b>	Vitotronic 300-K .....	95
	■ Übersicht .....	95
	■ Leiterplatte 230 V~ .....	96
	■ Leiterplatte Kleinspannung .....	97
	■ Leiterplatte Erweiterung 2. und 3. Heizkreis mit Mischer .....	98
<b>17. Technische Daten</b>	Technische Daten Vitotronic 300-K .....	99
<b>18. Bescheinigungen</b>	Konformitätserklärung .....	100
<b>19. Stichwortverzeichnis</b>	.....	101

Viessmann haftet nicht für entgangenen Gewinn, ausgebliebene Einsparungen, mittelbare oder unmittelbare andere Folgeschäden, die aus der Benutzung der Vitocom 300 oder der Vitodata Internet-Services entstehen sowie für Schäden aus unsachgemäßer Verwendung.

Die Haftung ist auf den typischerweise entstehenden Schaden begrenzt, falls eine wesentliche Vertragspflicht leicht fahrlässig verletzt wird, deren Erfüllung die ordnungsgemäße Durchführung des Vertrags erst ermöglicht.

Die Haftungsbegrenzung findet keine Anwendung, wenn der Schaden von Viessmann vorsätzlich oder grob fahrlässig herbeigeführt wurde oder wenn eine zwingende Haftung nach dem Produkthaftungsgesetz besteht.

Es gelten die Allgemeinen Verkaufsbedingungen von Viessmann, die in der jeweils aktuellen Viessmann Preisliste enthalten sind. Außerdem gelten die Nutzungsbedingungen von Vitodata 100 und Vitodata 300. SMS, E-Mail und Fax sind Dienstleistungen von Netzbetreibern, für die Viessmann nicht haftet. Insoweit gelten die Geschäftsbedingungen der jeweiligen Netzbetreiber.



## Entsorgung der Verpackung










Verpackungsabfälle gemäß den gesetzlichen Festlegungen der Verwertung zuführen.

**DE:** Nutzen Sie das von Viessmann organisierte Entsorgungssystem.

**AT:** Nutzen Sie das gesetzliche Entsorgungssystem ARA (Altstoff Recycling Austria AG, Lizenznummer 5766).

**CH:** Verpackungsabfälle werden vom Heizungs-/ Lüftungsfachbetrieb entsorgt.

## Symbole

Symbol	Bedeutung
	Verweis auf anderes Dokument mit weiterführenden Informationen
	Arbeitsschritt in Abbildungen: Die Nummerierung entspricht der Reihenfolge des Arbeitsablaufs.
	Warnung vor Sach- und Umweltschäden
	Spannungsführender Bereich
	Besonders beachten.
	<ul style="list-style-type: none"> <li>▪ Bauteil muss hörbar einrasten.</li> <li>oder</li> <li>▪ Akustisches Signal</li> </ul>
	<ul style="list-style-type: none"> <li>▪ Neues Bauteil einsetzen.</li> <li>oder</li> <li>▪ In Verbindung mit einem Werkzeug: Oberfläche reinigen.</li> </ul>
	Bauteil fachgerecht entsorgen.
	Bauteil in geeigneten Sammelstellen abgeben. Bauteil <b>nicht</b> im Hausmüll entsorgen.

## Bestimmungsgemäße Verwendung

Das Gerät darf bestimmungsgemäß nur in geschlossenen Heizungssystemen gemäß EN 12828 unter Berücksichtigung der zugehörigen Montage-, Service- und Bedienungsanleitungen installiert und betrieben werden. Es ist ausschließlich für die Erwärmung von Heizwasser in Trinkwasserqualität vorgesehen.

Die bestimmungsgemäße Verwendung setzt voraus, dass eine ortsfeste Installation in Verbindung mit anlagenspezifisch zugelassenen Komponenten vorgenommen wurde.

### Bestimmungsgemäße Verwendung (Fortsetzung)

Die gewerbliche oder industrielle Verwendung zu einem anderen Zweck als zur Gebäudeheizung oder Trinkwassererwärmung gilt als nicht bestimmungsgemäß.

Darüber hinausgehende Verwendung ist vom Hersteller fallweise freizugeben.

Fehlgebrauch des Geräts bzw. unsachgemäße Bedienung (z. B. durch Öffnen des Geräts durch den Anlagenbetreiber) ist untersagt und führt zum Haftungsauschluss. Fehlgebrauch liegt auch vor, wenn Komponenten des Heizungssystems in ihrer bestimmungsgemäßen Funktion verändert werden (z. B. durch Verschließen der Abgas- und Zuluftwege).

### Produktinformation

Diese Anleitung beschreibt folgende Regelungen:

- **Vitotronic 100, Typ GC7B**  
Regelung der Kesselwassertemperatur für jeden Heizkessel in der Kaskade
- **Vitotronic 300-K, Typ MW1B**  
Witterungsgeführte Regelung einer Mehrkesselanlage (Kaskade)

Die Vitotronic 100, Typ GC7B, ist für die Regelung der Kesselwassertemperatur für den jeweiligen Heizkessel in der Kaskade vorgesehen.



Die Vitotronic 300-K, Typ MW1B, ist für die witterungsgeführte Regelung einer Mehrkesselanlage (Kaskade) vorgesehen.

Bei Mehrkesselanlagen können die Kesselwassertemperaturen der einzelnen Heizkessel verschieden sein. Die gemeinsame Vorlauftemperatur für die Heizungsanlage wird witterungsgeführt von der Vitotronic 300-K vorgegeben.

### Anlagenbeispiele

Verfügbare Anlagenbeispiele: Siehe [www.viessmann-schemes.com](http://www.viessmann-schemes.com)

## Mitgeltende Dokumente

-  ■ Montageanleitung Heizkessel
-  ■ Serviceanleitung Heizkessel

## Regelung öffnen

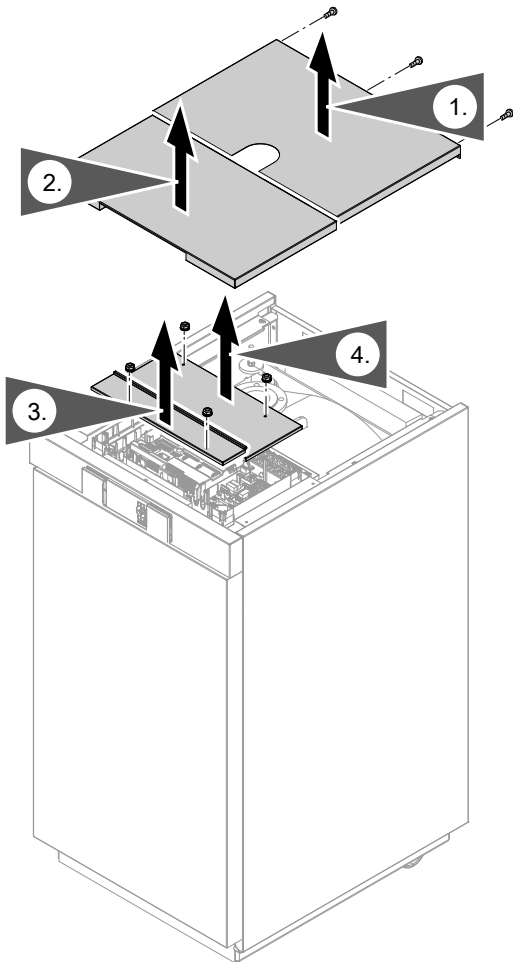


Abb. 1

## Kommunikationsmodul LON montieren (Lieferumfang)

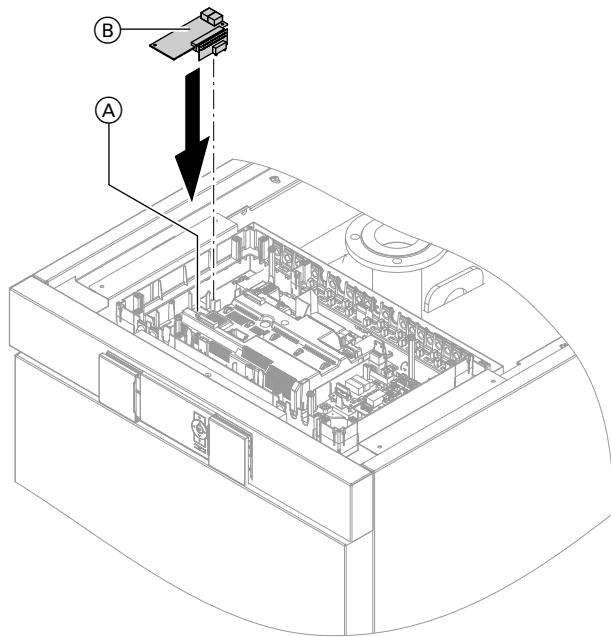


Abb. 2

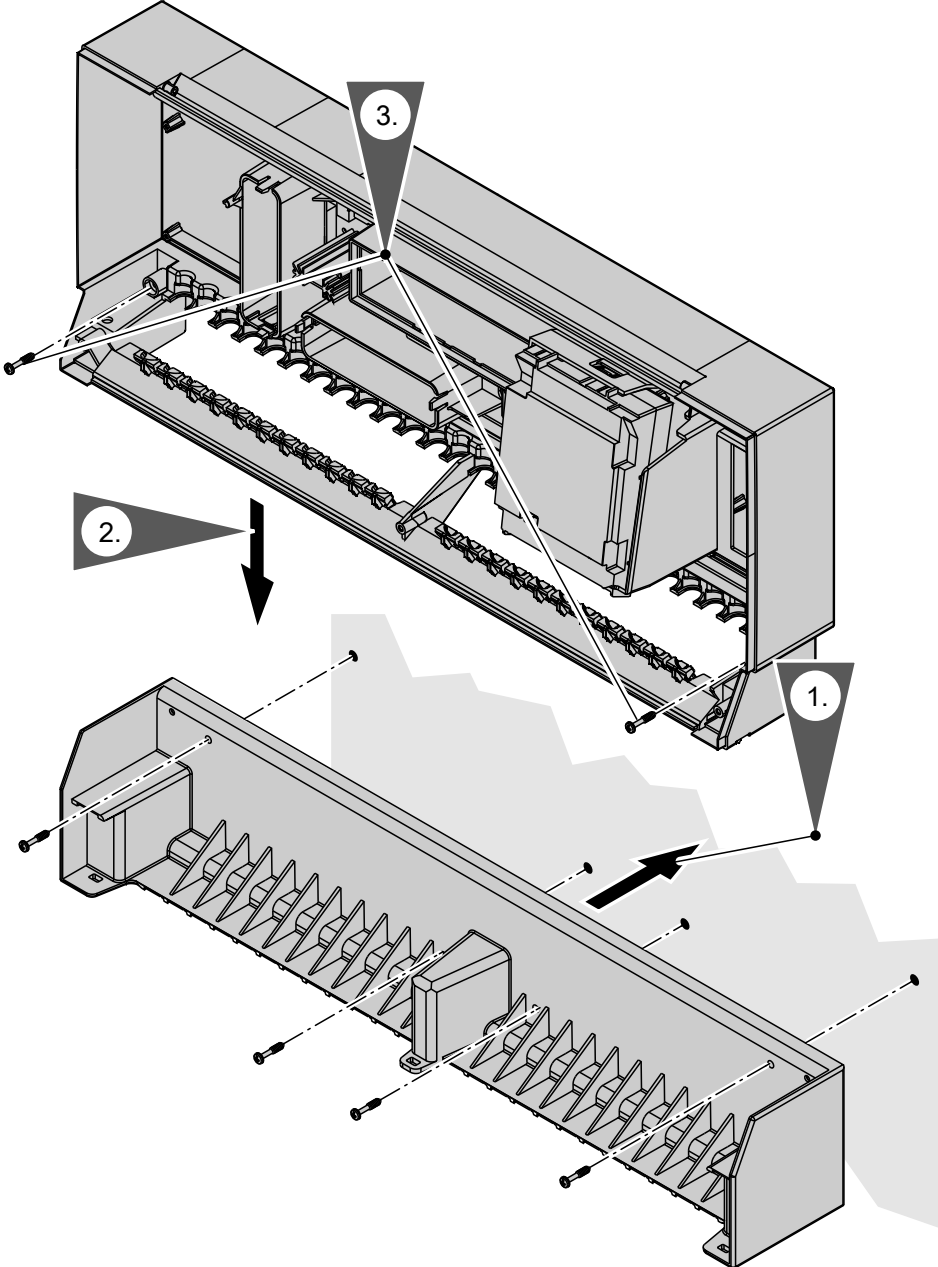
- Ⓐ Grundleiterplatte
- Ⓑ Kommunikationsmodul LON

Einzustellende Codierungen bei der Erstinbetriebnahme: Siehe Kapitel „Regelung in LON einbinden“.

### **Hinweis**

Beim Vitocrossal als „Doppelkessel“ muss das Kommunikationsmodul LON 2-mal eingebaut werden.

Konsole und Gehäusehinterteil montieren



Montage

Abb. 3

Gehäusevorderteil anbauen

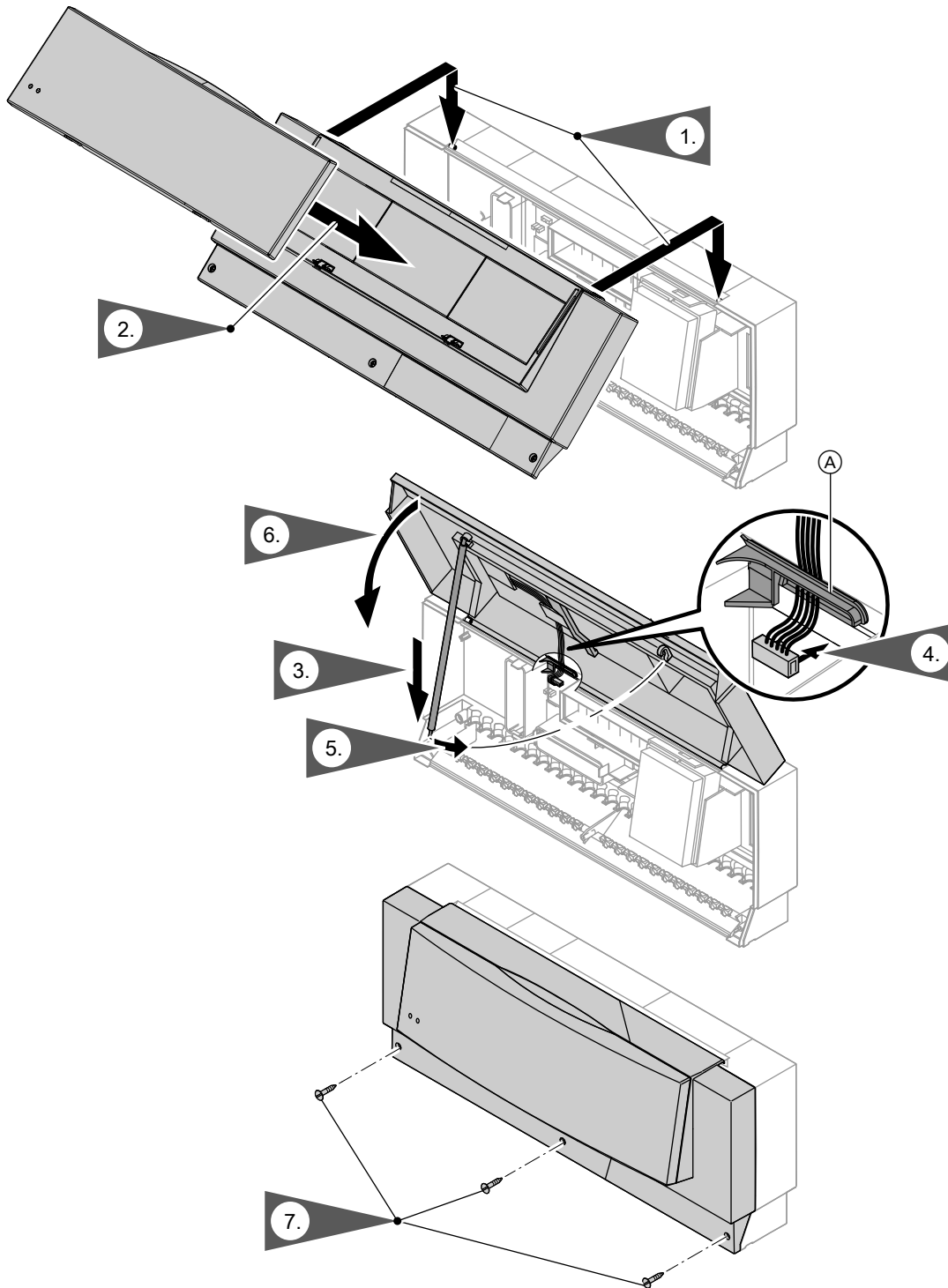


Abb. 4

Ⓐ Leitungsarretierung

## Regelung öffnen

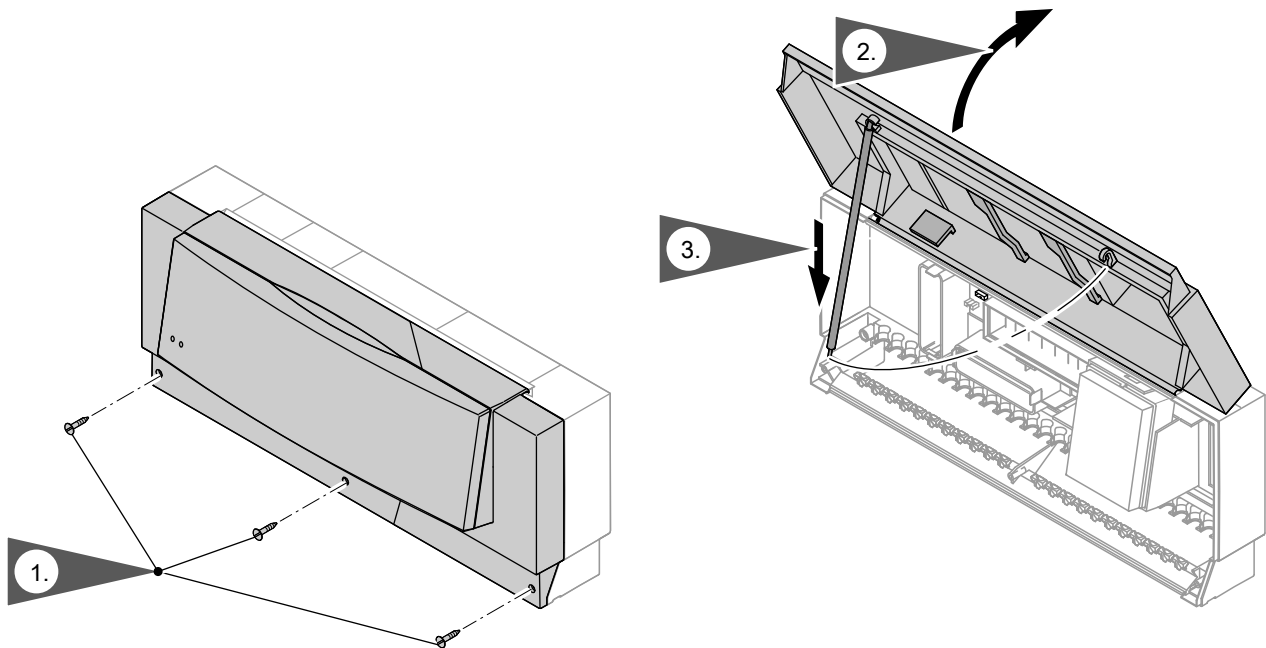


Abb. 5

## Leitungen einführen und zugentlasten

Leitungen von unten aus dem Leitungskanal in die Regelung führen.

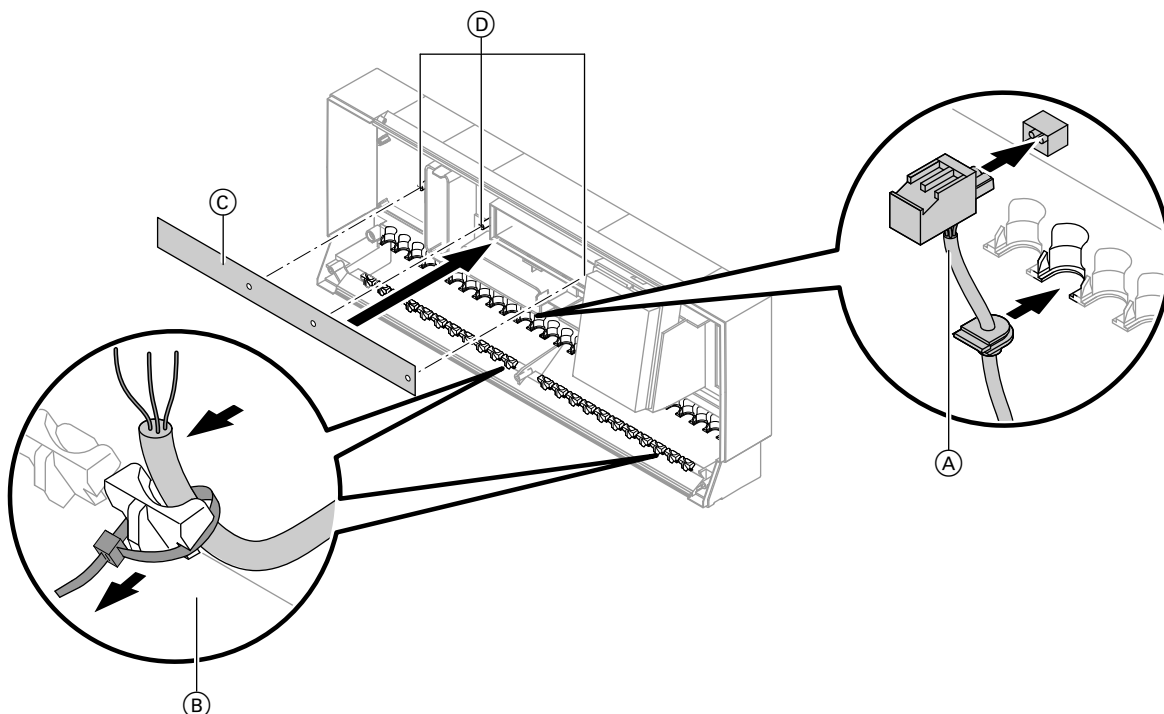


Abb. 6

- (A) Leitungen mit angespritzter Zugentlastung
- (B) Baueitungen, Leitungen max. 100 mm abisolieren.

- (C) Steckeranschlussplan
- (D) Dome für Steckeranschlussplan

## Übersicht der elektrischen Anschlüsse



### Gefahr

Unsachgemäß ausgeführte Verdrahtungen können zu gefährlichen Verletzungen durch elektrischen Strom und zu Geräteschäden führen. Das Verlagern von Adern in den benachbarten Spannungsbereich durch folgende Maßnahmen verhindern:

- Kleinspannungsleitungen < 42 V und Leitungen > 42 V/230 V~ getrennt voneinander verlegen.
- Leitungen direkt vor den Anschlussklemmen möglichst kurz abmanteln und dicht an den zugehörigen Klemmen bündeln.
- Leitungen mit Leitungsbindern fixieren.

Beim Anschluss externer Schaltkontakte und bauseitiger Komponenten sind die Isolationsanforderungen der IEC/EN 60335-1 zu erfüllen.



### Achtung

Durch elektrostatische Aufladung können elektronische Baugruppen beschädigt werden. Vor den Arbeiten geerdetes Objekt, z. B. Heizungs- oder Wasserrohre berühren, um die statische Aufladung abzuleiten.

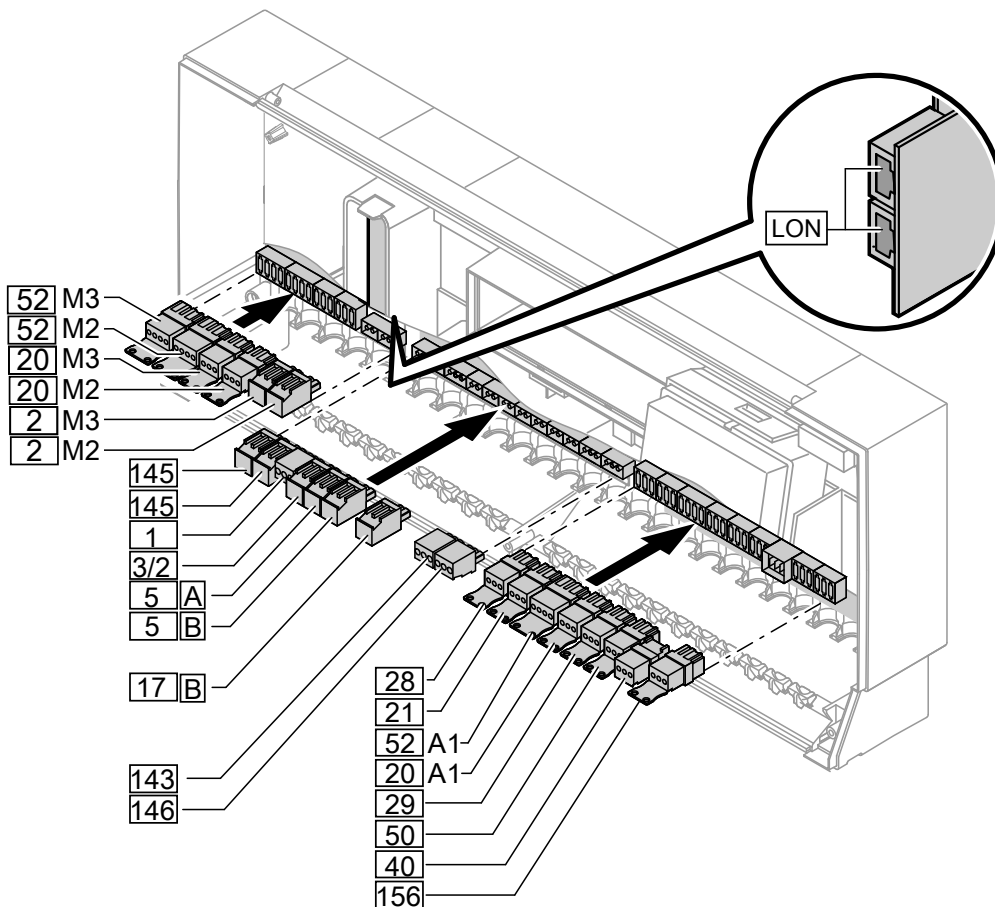


Abb. 7

### Anschlüsse an Erweiterung für Heizkreis 2 und 3 jeweils mit Mischer

Stecker	Komponente
2 M2/M3	Vorlauftemperatursensor Heizkreis (Zubehör)
20 M2/M3	Heizkreispumpe
52 M2/M3	Mischer-Motor Erweiterungssatz Mischer

### Anschlüsse an Leiterplatte Kleinspannung

Stecker	Komponente
1	Außentemperatursensor
3/2	Vorlauftemperatursensor gemeinsamer Vorlauf



## Übersicht der elektrischen Anschlüsse (Fortsetzung)

Stecker	Komponente
5 A	Einer der folgenden Temperatursensoren: <ul style="list-style-type: none"> <li>Speichertemperatursensor</li> <li>Speichertemperatursensor oben bei Speicherladesystem</li> </ul>
5 B	Speichertemperatursensor unten bei Speicherladesystem
17 B	Temperatursensor Speicherladesystem
143	Externe Anschlüsse
145	KM-BUS-Teilnehmer (Zubehör)
146	Externe Anschlüsse
LON	LON-BUS, Verbindungsleitung zum Datenaustausch mit Vitotronic 100, Vitotronic 200-H, Vitocom und Vitogate

### Anschlüsse an Leiterplatte 230 V~

Stecker	Komponente
20 A1	Eine der folgenden Umwälzpumpen: <ul style="list-style-type: none"> <li>Heizkreispumpe für Heizkreis 1 ohne Mischer</li> <li>Primäre Speicherladepumpe für Speicherladesystem</li> </ul>
21	Umwälzpumpe zur Speicherbeheizung
28	Zirkulationspumpe
29	Verteilerpumpe
40	Netzanschluss
50	Sammelstörmeldeeinrichtung
52 A1	Mischventil Wärmetauscher-Set
156	Netzanschluss für Zubehör

## Sensoren anschließen

### Erweiterung für Heizkreis 2 und 3 jeweils mit Mischer

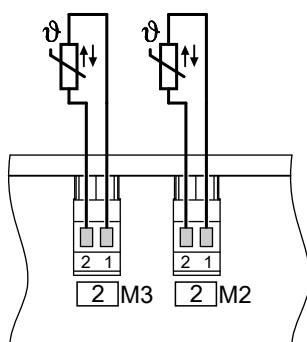


Abb. 8

2 M2 Vorlauftemperatursensor Heizkreis (Zubehör)

2 M3 Vorlauftemperatursensor Heizkreis (Zubehör)

**Sensoren anschließen** (Fortsetzung)

**Leiterplatte Kleinspannung**

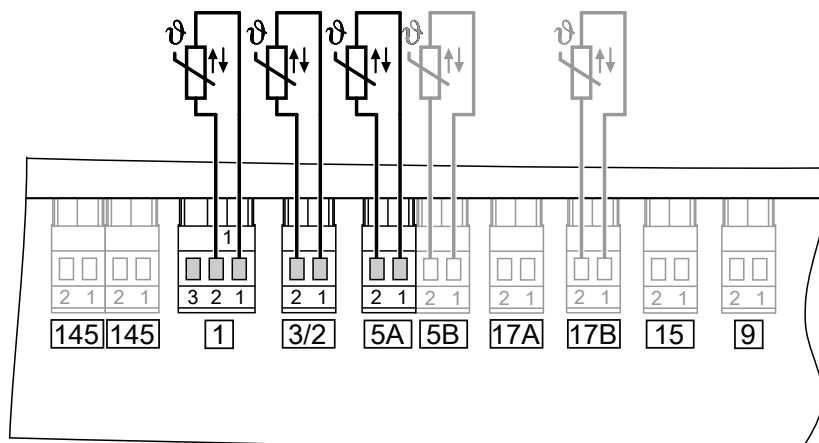


Abb. 9

- |            |   |             |  |
|------------|---|-------------|--|
| <b>1</b>   | Außentemperatursensor   | <b>9</b>    | Ohne Funktion                                      |
| <b>3/2</b> | Vorlauftemperatursensor gemeinsamer Heizungs-<br>vorlauf          | <b>15</b>   | Ohne Funktion                                      |
| <b>5 A</b> | 1. Speichertemperatursensor                                       | <b>17 A</b> | Ohne Funktion                                      |
| <b>5 B</b> | 2. Speichertemperatursensor bei Speicherlade-<br>system (Zubehör) | <b>17 B</b> | Temperatursensor Speicherladesystem (Zube-<br>hör) |

**Anbauort für Außentemperatursensor**

- Nord- oder Nordwestwand, 2 bis 2,5 m über dem Boden, bei mehrgeschossigen Gebäuden in der oberen Hälfte des 2. Geschosses.
- Nicht über Fenstern, Türen und Luftabzügen.
- Nicht unmittelbar unter Balkon oder Dachrinne.
- Nicht einputzen.

**Anschluss Außentemperatursensor**

2-adrige Leitung, max. 35 m Länge bei einem Leiterquerschnitt von 1,5 mm<sup>2</sup>

**Pumpen anschließen**

**Verfügbare Anschlüsse**

- |           |  |           |                   |
|-----------|--|-----------|-------------------|
| <b>20</b> | Heizkreispumpe<br>oder<br>Primäre Speicherladepumpe für Speicherladesystem | <b>28</b> | Zirkulationspumpe |
| <b>21</b> | Umwälzpumpe zur Speicherbeheizung  | <b>29</b> | Verteilerpumpe    |

**Pumpen anschließen** (Fortsetzung)

**Pumpen 230 V~**

Nennstrom: 4(2) A~



Abb. 10

- (A) Pumpe
- (B) Zur Regelung

**Pumpen 230 V~ mit Stromaufnahme größer 2 A oder Hocheffizienz-Umwälzpumpen**

**Pumpen mit Schalteingang**

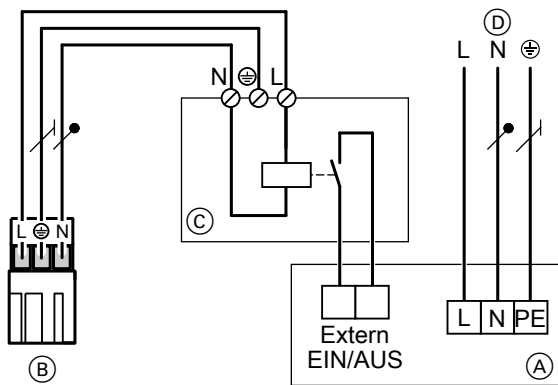


Abb. 11

- (A) Pumpe
- (B) Zur Regelung
- (C) Schütz
- (D) Separater Netzanschluss (Herstellerangaben beachten)

**Pumpen ohne Schalteingang**

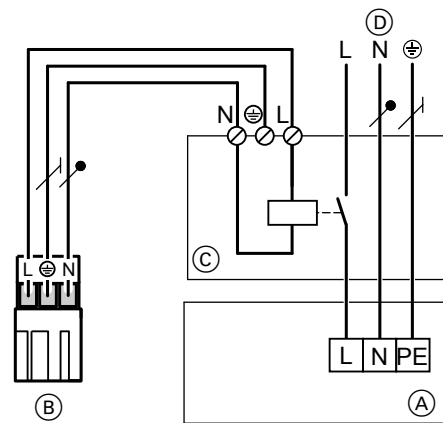


Abb. 12

- (A) Pumpe
- (B) Zur Regelung
- (C) Schütz
- (D) Separater Netzanschluss (Herstellerangaben beachten)

**Pumpen 400 V~**

Nennstrom für die Ansteuerung des Schützes: 4(2) A~

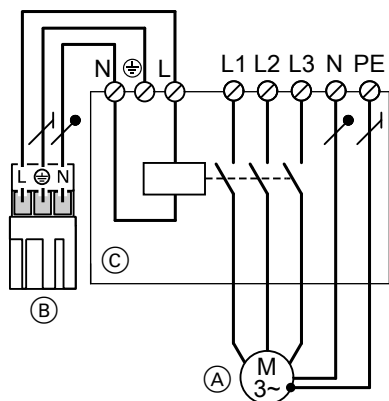


Abb. 13

- (A) Pumpe
- (B) Zur Regelung
- (C) Schütz

**Pumpen im Fußbodenheizkreis**

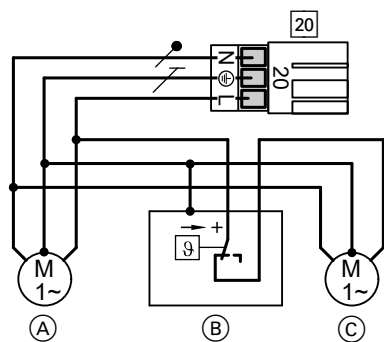


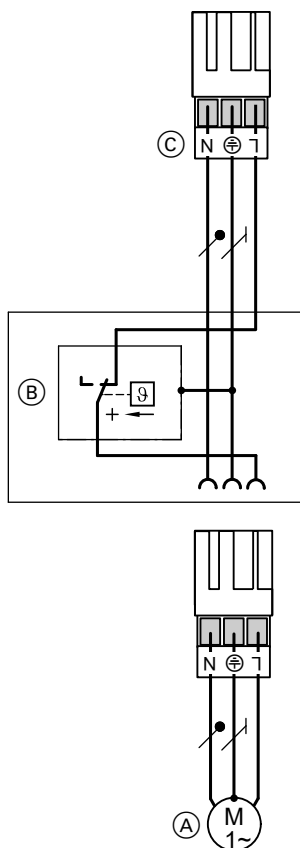
Abb. 14

- [20] Regelung
- (A) Primäre Heizkreispumpe
- (B) Temperaturwächter
- (C) Sekundäre Heizkreispumpe  
(bei Systemtrennung)

Die gemeinsame Stromaufnahme beider Pumpen darf **max. 2 A** betragen.

**Pumpen anschließen** (Fortsetzung)

**Temperaturwächter für Maximaltemperaturbegrenzung (Zubehör)**



Elektromechanischer Temperaturwächter nach dem Flüssigkeits-Ausdehnungsprinzip

- Schaltet bei Überschreiten des Einstellwerts die Heizkreispumpe aus.
- Die Vorlauftemperatur verringert sich in dieser Situation nur langsam, d. h. das selbständige Wiedereinschalten kann einige Stunden dauern.
- Anschluss: Schraubklemmen für 1,5 mm<sup>2</sup>

**Technische Daten**

Einstellbereich	30 bis 80 °C
Schaltdifferenz	
▪ Tauchtemperaturregler	max. 11 K
▪ Anlegetemperaturregler	max. 14 K

Abb. 15

- (A) Heizkreispumpe
- (B) Temperaturregler/Temperaturwächter
- (C) Stecker 20 des Temperaturreglers/Temperaturwächters zur Regelung

**Stellglieder anschließen**

**Anschlüsse an Erweiterung für Heizkreis 2 und 3 jeweils mit Mischer**

Stecker	Komponente
52 M2/M3	Mischer-Motor Erweiterungssatz Mischer

Montage

## Stellglieder anschließen (Fortsetzung)

### Anschlüsse an Leiterplatte 230 V~

Stecker	Komponente
52A1	Mischventil Wärmetauscher-Set

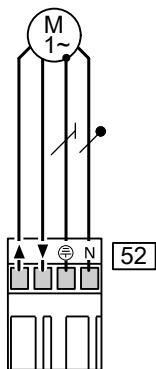


Abb. 16

- ▲ AUF
- ▼ ZU

Nennspannung	230 V~
Nennstrom	Max. 0,2 (0,1) A~
Laufzeit	5 bis 199 s

#### Laufzeit einstellen

Die Laufzeit ist einstellbar über folgende Codieradressen:

- In Verbindung mit Stecker 52A1:
  - „40“ in Gruppe „**Allgemein**“
  - „6A“ in Gruppe „**Warmwasser**“
- In Verbindung mit Stecker 52M2/M3:
  - „C3“ in Gruppe „**Heizkreis ...**“

## Sammelstörmeldeeinrichtung anschließen

Stecker 50: Die Störungen der gesamten Anlage werden weitergeleitet, z. B. auch eine Störung an einer Vitotronic 100.

Nennspannung	230 V~
Nennstrom	Max. 4(2) A~

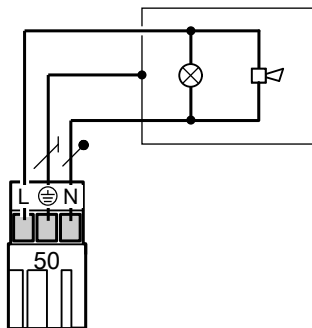


Abb. 17

## Externe Anforderung über Schaltkontakt

Anschlussmöglichkeiten:

- Stecker 146
- Erweiterung EA1 (Zubehör: Siehe Seite 93).

Bei geschlossenem Kontakt werden die Brenner der Heizkessel lastabhängig eingeschaltet. Es wird auf den in **Codieradresse „9b“** in Gruppe „**Allgemein**“ eingestellten Vorlaufemperatur-Sollwert aufgeheizt. Die Begrenzung erfolgt durch diesen Sollwert und die elektronische Maximalbegrenzung der Vorlaufemperatur (Codieradresse „37“ in Gruppe „**Kaskade**“).

**Externe Anforderung über Schaltkontakt (Fortsetzung)**

**Anschluss**

- !** **Achtung**  
 Nicht potenzialfreie Kontakte führen zu Kurz- oder Phasenschluss.  
 Der externe Anschluss **muss potenzialfrei** sein.

Stecker 146	Erweiterung EA1
<p>(A) Potenzialfreier Kontakt                  (B) Stecker 146 der Regelung</p>	<p>(A) Potenzialfreier Kontakt                  (B) Erweiterung EA1</p>

**Codierungen**

Stecker 146	Erweiterung EA1
Keine Codierung erforderlich.	„5d“ (DE1), „5E“ (DE2) oder „5F“ (DE3) in Gruppe „Allgemein“ auf 2 stellen.

**Externe Anforderung durch 0 bis 10-V-Eingang**

Anschluss an Eingang 0 – 10 V an der Erweiterung EA1 (Zubehör: Siehe Seite 93).

**Hinweis**

Zwischen Schutzleiter und dem Minuspol der bauseitigen Spannungsquelle muss eine galvanische Trennung sichergestellt sein.

- 0 – 1 V  $\triangleq$  Keine Vorgabe für Vorlaufemperatur-Sollwert
  - 1 V  $\triangleq$  Sollwert 10 °C
  - 10 V  $\triangleq$  Sollwert 100 °C
- Codieradresse „1E“ in Gruppe „Allgemein“ beachten.

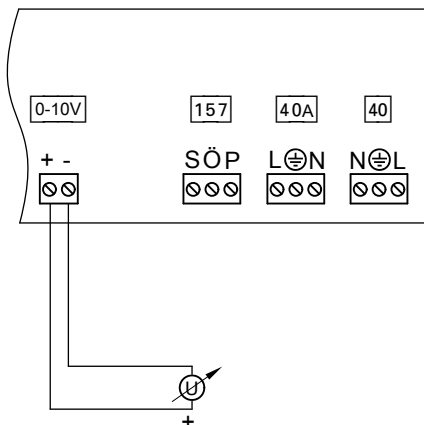


Abb. 18

## Externes Sperren über Schaltkontakt

Anschlussmöglichkeiten:

- Stecker 143
- Erweiterung EA1 (Zubehör: Siehe Seite 93).

Bei geschlossenem Kontakt erfolgt Regelabschaltung des Brenners **jedes** Heizkessels. Eine evtl. angeschlossene Verteilerpumpe wird ausgeschaltet. Absperreinrichtungen werden geschlossen.

### Hinweis

Während der Sperre besteht **kein Frostschutz** der Heizungsanlage.

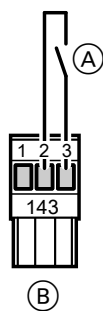
## Anschluss



### Achtung

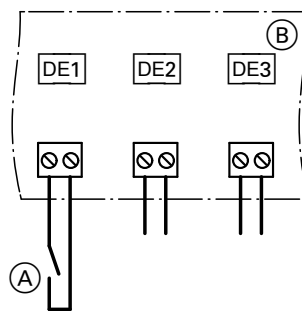
- Nicht potenzialfreie Kontakte führen zu Kurz- oder Phasenschluss.  
Der externe Anschluss **muss potenzialfrei** sein.

### Stecker 143



- (A) Potenzialfreier Kontakt
- (B) Stecker 143 der Regelung

### Erweiterung EA1



- (A) Potenzialfreier Kontakt
- (B) Erweiterung EA1

## Codierungen

### Stecker 143

In Codieradresse „99“ in Gruppe „**Allgemein**“ einstellen, worauf der Eingang wirken soll.

### Erweiterung EA1

„5d“ (DE1), „5E“ (DE2) oder „5F“ (DE3) in Gruppe „**Allgemein**“ auf 3 oder 4 stellen.

## Extern Mischer ZU/Mischer AUF

Anschluss an **Stecker 143**.



### Achtung

- Nicht potenzialfreie Kontakte führen zu Kurz- oder Phasenschluss.  
Der externe Anschluss **muss potenzialfrei** sein.



**Extern Mischer ZU/Mischer AUF** (Fortsetzung)

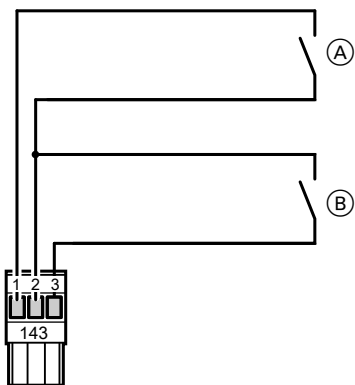


Abb. 19

- Ⓐ Extern Mischer AUF  
(potenzialfreier Kontakt)
- Ⓑ Extern Mischer ZU  
(potenzialfreier Kontakt)

**Codierungen**

Extern Mischer AUF	Extern Mischer ZU
In Codieradresse „9A“ in Gruppe „Allgemein“ die Funktion den Heizkreisen zuordnen.	In Codieradresse „99“ in Gruppe „Allgemein“ die Funktion den Heizkreisen zuordnen.

**Externe Betriebsprogramm-Umschaltung**

Anschlussmöglichkeiten:

- Stecker 143
- Erweiterung EA1 (Zubehör, siehe Kapitel „Bauteile“)

**Anschluss**

- ! **Achtung**  
Nicht potenzialfreie Kontakte führen zu Kurz- oder Phasenschluss.  
Der externe Anschluss **muss potenzialfrei** sein.

Stecker 143	Erweiterung EA1
	<p>Die Umschaltung kann für die Heizkreise 1 bis 3 <b>getrennt</b> realisiert werden.</p>
<ul style="list-style-type: none"> <li>Ⓐ Potenzialfreier Kontakt</li> <li>Ⓑ Stecker 143 der Regelung</li> </ul>	<ul style="list-style-type: none"> <li>Ⓐ Potenzialfreier Kontakt</li> <li>Ⓑ Erweiterung EA1</li> </ul>

**Externe Betriebsprogramm-Umschaltung** (Fortsetzung)

Vorgewähltes Betriebsprogramm (Kontakt geöffnet)		Codierung	Umgeschaltetes Betriebsprogramm (Kontakt geschlossen)
⊖	Raumbeheizung aus/Trinkwassererwärmung aus	„d5:0“ in Gruppe „Heizkreis ...“ (Auslieferungszustand)	Dauernd Betrieb mit reduzierter Raumtemperatur/Trinkwassererwärmung aus
oder ☐	Raumbeheizung aus/Trinkwassererwärmung ein	„d5:1“ in Gruppe „Heizkreis ...“	Dauernd Betrieb mit normaler Raumtemperatur, Trinkwassererwärmung entsprechend Codieradresse „64“ in Gruppe „Warmwasser“
oder ☐☐	Raumbeheizung ein/Trinkwassererwärmung ein		

**Codierungen**

Stecker 143	Erweiterung EA1
Über Codieradresse „91“ in Gruppe „Allgemein“ kann die Funktion den Heizkreisen zugeordnet werden.	„5d“ (DE1), „5E“ (DE2) oder „5F“ (DE3) in Gruppe „Allgemein“ auf 1 stellen. Über Codieradresse „d8“ in Gruppe „Heizkreis...“ kann die Funktion den Heizkreisen zugeordnet werden.

**LON-Verbindung herstellen**

Das Viessmann LON ist für die BUS-Topologie „Linie“ mit beidseitigem Abschlusswiderstand (Zubehör) ausgelegt.

Die Übertragungsentfernungen bei LON sind von den elektrischen Eigenschaften der Leitung abhängig. Deshalb dürfen nur die vorgegebenen Leitungstypen verwendet werden. Innerhalb eines LON darf nur ein Leitungstyp verwendet werden.

Leitungstypen (bauseits):

- 2-adrige Leitung, CAT5, geschirmt
- JY(St)Y 2 x 2 x 0,8 mm (Telefonleitung)

Die Anforderungen für die Leitungen und den Betrieb der LON-Schnittstelle FTT 10-A sind einzuhalten. Alle Viessmann Geräte werden über RJ45-Stecker angeschlossen. Für das Viessmann LON werden immer die Adern „1“ und „2“ und die Abschirmung benötigt. Die Adern sind vertauschbar. Es können max. 30 LON-Teilnehmer angeschlossen werden.

**Hinweis**

Beim Anschluss externer Schaltkontakte und bauseitiger Komponenten sind die Isolationsanforderungen der IEC/EN 60335-1 zu erfüllen.

**Anschlussbeispiele**

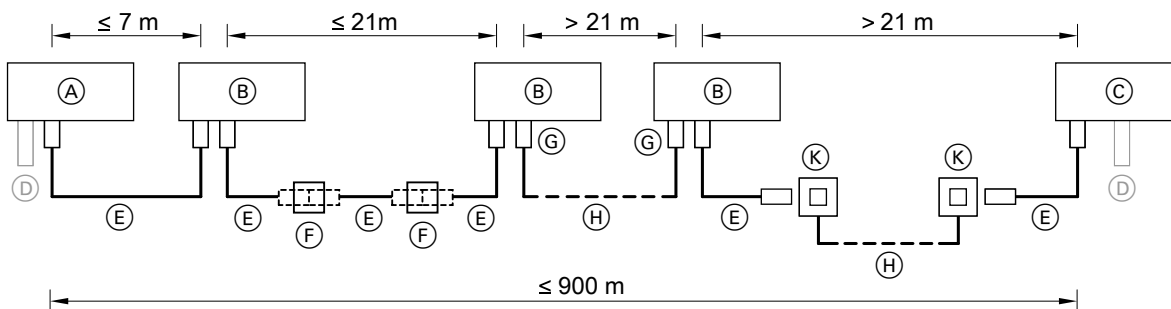


Abb. 20

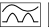
**LON-Verbindung herstellen** (Fortsetzung)

Pos.	Bezeichnung
Ⓐ	Kessel- und Heizkreisregelung oder Vitocontrol
Ⓑ	LON-Teilnehmer, z. B. Heizkreisregelung
Ⓒ	Vitocom oder Vitogate
Ⓓ	Abschlusswiderstand (2 Stück) Integriert in Viessmann Geräte mit nur einer LON-Schnittstelle
Ⓔ	LON-Verbindungsleitung, 7 m lang
Ⓕ	LON-Kupplung
Ⓖ	LON-Verbindungsstecker (2 Stück)
Ⓗ	Anschlussleitung
Ⓚ	LON-Anschlussdose (2 Stück)

LON-Teilnehmer mit integriertem Abschlusswiderstand immer am Anfang oder Ende des LON anordnen:

- Z. B. Vitocontrol immer am Anfang des LON anordnen (Position Ⓐ).
- Z. B. Vitocom 100, Typ LAN1 immer am Ende des LON anordnen (Position Ⓒ).

**Netzanschluss****Trennvorrichtungen für nicht geerdete Leiter**

- Der Hauptschalter oder „Notaus“ **muss** gleichzeitig alle nicht geerdeten Leiter mit min. 3 mm Kontaktöffnungsweite vom Netz trennen.
- Zusätzlich empfehlen wir die Installation einer allstromsensitiven Fehlerstrom-Schutzeinrichtung (RCD) Typ B  für Gleich(fehler)ströme, die durch energieeffiziente Betriebsmittel entstehen können.
- Falls **kein** Hauptschalter oder „Notaus“ gesetzt wird, müssen alle nicht geerdeten Leiter durch die vorgeschalteten Leitungsschutzschalter mit min. 3 mm Kontaktöffnungsweite vom Netz getrennt werden.

**Netzanschluss für Zubehör und externe Komponenten**

- Wir empfehlen, den Netzanschluss für Zubehör und externe Komponenten, die nicht an der Regelung angeschlossen werden, an der gleichen Sicherung, zumindest jedoch phasengleich mit der Regelung vorzunehmen.
- Der Anschluss an der gleichen Sicherung erhöht die Sicherheit bei Netzabschaltungen. Die Stromaufnahme der angeschlossenen Verbraucher muss beachtet werden.

**Zusätzliche Vorschriften für Öl- und Gas-Feuerungsanlagen**

- Die nationale Feuerungsverordnung Ihres Bundeslands ist zu beachten.
- Bei Öl- und Gas-Feuerungsanlagen über 100 kW muss nach der Muster-Feuerungsverordnung „FeuVo“ bauseits ein „Notaus“ außerhalb des Aufstellraums installiert werden.
- Bei Feuerungsanlagen gemäß EN 50156-1 muss der bauseits installierte „Notaus“ die Anforderungen der EN 50156-1 erfüllen.

**Gefahr**

Unsachgemäß ausgeführte Elektroinstallationen können zu Verletzungen durch elektrischen Strom und zu Geräteschäden führen.

Netzanschluss und Schutzmaßnahmen (z. B. FI-Schaltung) gemäß folgenden Vorschriften ausführen:

- IEC 60364-4-41
- VDE-Vorschriften
- Technische Anschlussbedingungen (TAB) des örtlichen Energieversorgungsunternehmens (EVU)
- Die Netzanschlussleitung bauseits mit max. 16 A absichern.

## Netzanschluss (Fortsetzung)



### Gefahr

Fehlende Erdung von Komponenten der Anlage kann bei einem elektrischen Defekt zu gefährlichen Verletzungen durch elektrischen Strom führen.

Gerät und Rohrleitungen müssen mit dem Potenzialausgleich des Hauses verbunden sein.



### Gefahr

Falsche Adernzuordnung kann zu schweren Verletzungen und Schäden am Gerät führen. Adern „L“ (braun) und „N“ (blau) nicht vertauschen.

Farbkennzeichnung nach IEC 60757:

BN	Braun (L)
BK	Schwarz
BU	Blau (N)
GY	Grau
GNYE	Grün/Gelb (PE)

### Empfohlene Netzanschlussleitung

- 3-adrige Leitung, flexibel
- Leitungsquerschnitt: 1,5 mm<sup>2</sup>
- Nennspannung: 300 V/500 V
- Temperaturbeständigkeit: min. 70 °C
- Bei Anschluss des Geräts mit flexibler Netzanschlussleitung muss sichergestellt sein, dass bei Versagen der Zugentlastung die stromführenden Leiter vor dem Schutzleiter gestrafft werden. Die Aderlänge des Schutzleiters ist konstruktionsabhängig.

## Netzanschluss der Regelung

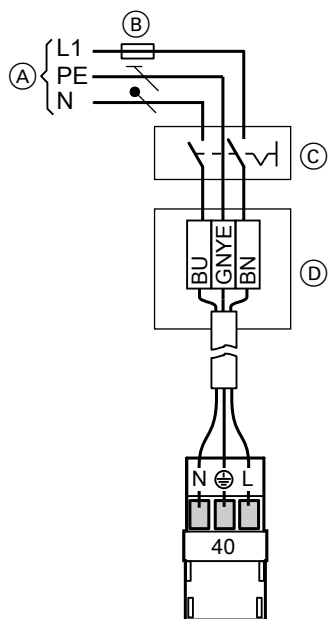


Abb. 21

- Ⓐ Netzspannung 230 V~
- Ⓑ Sicherung 16 A
- Ⓒ Hauptschalter, 2-polig (bauseits)
- Ⓓ Anschlusskasten (bauseits)

1. Prüfen, ob Zuleitung zur Regelung vorschriftsmäßig abgesichert ist.
2. Netzanschlussleitung im Anschlusskasten und an Stecker 40 anklemmen (bauseits).
3. Stecker 40 in Regelung einstecken.

## Inbetriebnahmeschritte

Inbetriebnahmeschritt	Vitotronic 100, Typ GC7B Seite	Vitotronic 300-K, Typ MW1B Seite
Sprache einstellen	—	29
Datum und Uhrzeit einstellen	—	29
Codieradressen an die Anlagenausführung anpassen	30	30
Kesselfolge einstellen	—	30
Regelung in LON einbinden	31	31
Aktoren und Sensoren prüfen	32	33
Heizkennlinie einstellen	—	34

## Sprache einstellen

Bei Erstinbetriebnahme erscheinen die Begriffe in Deutsch (Auslieferungszustand).



Abb. 22

## Datum und Uhrzeit einstellen

Bei Erstinbetriebnahme oder nach längerer Stillstandzeit müssen Uhrzeit und Datum neu eingestellt werden.



Bedienungsanleitung Regelung

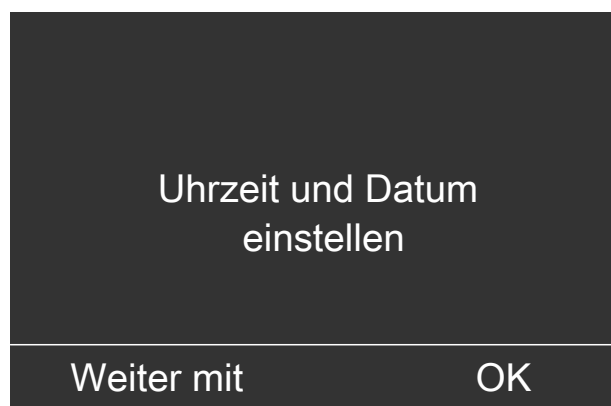


Abb. 23

## Codieradressen anpassen

### Vitotronic 100, Typ GC7B

Alle Adressen in **Codierung 1** prüfen und eventuell einstellen.

In **Codierung 2** folgende Codieradressen prüfen und entsprechend einstellen:

Codierung	Gruppe	Funktion
„01“	2	Mehrkesselanlage
„98“	1	Viessmann Anlagennummer
„9C“	1	Überwachung LON-Teilnehmer

### Vitotronic 300-K

Alle Adressen in **Codierung 1** prüfen und eventuell einstellen.

In **Codierung 2** folgende Codieradressen prüfen und entsprechend einstellen:

Codierung	Gruppe	Funktion
„39“	„Kaskade“	Fester Führungskessel
„3A“	„Kaskade“	Fester letzter Heizkessel
„4C“	„Allgemein“	Funktion Stecker <span style="border: 1px solid black; padding: 0 2px;">20</span>
„4d“	„Allgemein“	Funktion Stecker <span style="border: 1px solid black; padding: 0 2px;">29</span>
„4E“	„Allgemein“	Funktion Stecker <span style="border: 1px solid black; padding: 0 2px;">52</span>
„55“	„Warmwasser“	Funktion Speichertemperaturregelung
„7A“	„Allgemein“	Zentralbedienung
„98“	„Allgemein“	Viessmann Anlagennummer
„9C“	„Allgemein“	Überwachung LON-Teilnehmer

## Kesselfolge einstellen

### Nur Vitotronic 300-K

Erweitertes Menü:

1. 

2. „Kesselfolge“

3. Gewünschte Kesselfolge wählen.

4. **OK** zur Bestätigung

Folgende Codierungen in Gruppe „Kaskade“ können auf die Kesselfolge Einfluss nehmen:

Codierung	Funktion
„38“	Führungskessel- und Kesselfolgeumschaltung
„39“	Fester Führungskessel
„3A“	Fester letzter Heizkessel
„41“ bis „44“	ECO-Schwellen

- Über die ECO-Schwelle kann jeder Heizkessel außentemperaturabhängig gesperrt oder freigegeben werden.
- Falls der Heizkessel zum Erreichen des Vorlaufemperatur-Sollwerts bei Ausfall freigegebener Heizkessel benötigt wird, ist die ECO-Schwelle unwirksam.
- Falls alle Heizkessel einer Anlage über die ECO-Schwelle gesperrt werden, bleibt min. der Führungskessel in Betrieb.

## Regelung in LON einbinden

- **Kommunikationsmodul LON**
  - Vitotronic 300-K: Lieferumfang (werkseitig eingebaut)
  - Vitotronic 100: Lieferumfang
- Innerhalb eines LON darf jede Teilnehmernummer nur **einmal** vergeben werden.
- Innerhalb eines LON muss die Anlagennummer (Codieradresse „98“ in Gruppe „**Allgemein**“) gleich sein.
- Es darf **nur eine Regelung** als Fehlermanager codiert werden.
- Die Datenübertragung über LON kann einige Minuten dauern.

### Beispiel für eine Mehrkesselanlage

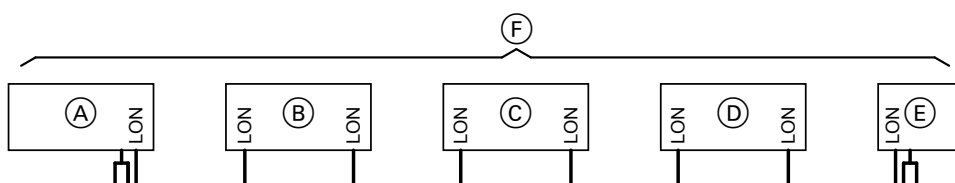


Abb. 24

- Ⓐ Vitotronic 100
- Ⓑ Vitotronic 100
- Ⓒ Vitotronic 300-K
- Ⓓ Vitotronic 200-H
- Ⓔ Vitocom oder Vitogate
- Ⓕ LON

Vitotronic 100 Ⓐ	Vitotronic 100 Ⓑ	Vitotronic 300-K Ⓒ	Vitotronic 200-H Ⓓ	Vitocom oder Vitogate Ⓔ
Mehrkesselanlage Codierung „01:2“ in Gruppe 2 einstellen.	Mehrkesselanlage Codierung „01:2“ in Gruppe 2 einstellen.	—	—	—
Kesselnummer 1 Codierung „07:1“ in Gruppe 2 einstellen.	Kesselnummer 2 Codierung „07:2“ in Gruppe 2 einstellen.	—	—	—
Mit Kommunikationsmodul LON. Codierung „76:1“ in Gruppe 1, wird automatisch erkannt.	Mit Kommunikationsmodul LON. Codierung „76:1“ in Gruppe 1, wird automatisch erkannt.	Mit Kommunikationsmodul LON. Codierung „76:1“ in Gruppe „ <b>Allgemein</b> “, wird automatisch erkannt.	Mit Kommunikationsmodul LON. Codierung „76:1“ in Gruppe „ <b>Allgemein</b> “, wird automatisch erkannt.	—
—	—	Anzahl angeschlossener Heizkessel. Codierung „35:1“ bis „35:4“ in Gruppe „ <b>Kaskade</b> “ einstellen.	—	—
Teilnehmernummer 1 Codierung „77:1“ in Gruppe 1 einstellen.	Teilnehmernummer 2 Codierung „77:2“ in Gruppe 1 einstellen.	Teilnehmernummer 5 Codierung „77:5“ in Gruppe „ <b>Allgemein</b> “ einstellen.	Teilnehmernummer 10 Codierung „77:10“ in Gruppe „ <b>Allgemein</b> “ einstellen.	<ul style="list-style-type: none"> <li>▪ Vitogate 300: Teilnehmernummer 97</li> <li>▪ Vitogate 200: Teilnehmernummer 98</li> <li>▪ Vitocom: Teilnehmernummer 99</li> </ul>
Regelung ist nicht Fehlermanager. Codierung „79:0“ in Gruppe 1 einstellen.	Regelung ist nicht Fehlermanager. Codierung „79:0“ in Gruppe 1 einstellen.	Regelung ist Fehlermanager. Codierung „79:1“ in Gruppe „ <b>Allgemein</b> “ einstellen.	Regelung ist nicht Fehlermanager. Codierung „79:0“ in Gruppe „ <b>Allgemein</b> “ einstellen.	Gerät ist Fehlermanager

**Regelung in LON einbinden** (Fortsetzung)

Vitotronic 100 <sup>Ⓐ</sup>	Vitotronic 100 <sup>Ⓑ</sup>	Vitotronic 300-K <sup>Ⓒ</sup>	Vitotronic 200-H <sup>Ⓓ</sup>	Vitocom oder Vito-gate <sup>Ⓔ</sup>
—	—	Regelung sendet Uhrzeit. Codierung „7b:1“ in Gruppe „ <b>Allgemein</b> “ einstellen.	Regelung empfängt Uhrzeit. Codierung „81:3“ in Gruppe „ <b>Allgemein</b> “ einstellen.	Gerät empfängt Uhrzeit
—	—	Regelung sendet Außentemperatur. Codierung „97:2“ in Gruppe „ <b>Allgemein</b> “ einstellen.	Regelung empfängt Außentemperatur. Codierung „97:1“ in Gruppe „ <b>Allgemein</b> “ einstellen.	—
Viessmann Anlagennummer, Codierung „98:1“ in Gruppe 1 einstellen.	Viessmann Anlagennummer, Codierung „98:1“ in Gruppe 1 einstellen.	Viessmann Anlagennummer, Codierung „98:1“ in Gruppe „ <b>Allgemein</b> “ einstellen.	Viessmann Anlagennummer, Codierung „98:1“ in Gruppe „ <b>Allgemein</b> “ einstellen.	—
Fehlerüberwachung LON-Teilnehmer. Codierung „9C:20“ in Gruppe 1 einstellen.	Fehlerüberwachung LON-Teilnehmer. Codierung „9C:20“ in Gruppe 1 einstellen.	Fehlerüberwachung LON-Teilnehmer. Codierung „9C:20“ in Gruppe „ <b>Allgemein</b> “ einstellen.	Fehlerüberwachung LON-Teilnehmer. Codierung „9C:20“ in Gruppe „ <b>Allgemein</b> “ einstellen.	—


**LON-Teilnehmer-Check durchführen**

Mit dem Teilnehmer-Check wird die Kommunikation der am Fehlermanager angeschlossenen Geräte einer Anlage geprüft.

Voraussetzungen:

- Regelung muss als **Fehlermanager** codiert sein (Codierung „79:1“ in Gruppe „**Allgemein**“).
- In allen Regelungen muss die LON-Teilnehmer-Nr. codiert sein.
- LON-Teilnehmerliste im Fehlermanager muss aktuell sein.

**Service-Menü:**

1. **OK** und  gleichzeitig ca. 4 s lang drücken.
2. „**Servicefunktionen**“
3. „**Teilnehmer-Check**“
4. Teilnehmer auswählen (z. B. Teilnehmer 10).

5. Mit „**OK**“ Teilnehmer-Check starten.

- Erfolgreich getestete Teilnehmer werden mit „**OK**“ gekennzeichnet.
- Nicht erfolgreich getestete Teilnehmer werden mit „**Nicht OK**“ gekennzeichnet.

**Hinweis**

*Um einen erneuten Teilnehmer-Check durchzuführen, eine neue Teilnehmerliste erstellen: „**Liste löschen?**“ (Teilnehmerliste wird aktualisiert).*

**Hinweis**

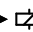
- **Vitotronic 100:**  
*Im Display des jeweiligen Teilnehmers blinkt während des Teilnehmer-Checks für ca. 1 min das Display.*
- **Vitotronic 200-H:**  
*Im Display des jeweiligen Teilnehmers werden während des Teilnehmer-Checks für ca. 1 min die Teilnehmer-Nr. und „**Wink**“ angezeigt.*

**Aktoren und Sensoren prüfen, Vitotronic 100**

**Relaistest durchführen**

**Service-Menü:**

1. **OK** und  gleichzeitig ca. 4 s lang drücken.  
Im Display blinkt .

2. Mit  auswählen.



**Aktoren und Sensoren prüfen, Vitotronic 100** (Fortsetzung)

3. **OK** zur Bestätigung

**Hinweis**

Vor Beginn der Aktorenauswahl werden alle Aktoren stromlos geschaltet.

4. ▲/▼ für gewünschten Aktor (Ausgang): Siehe folgende Tabelle.

5. **OK** zur Bestätigung

Im Display erscheinen die Ziffer für den aktivierten Aktor und „on“.

**Hinweis**

Je nach Anlagenausstattung und Regelung können die in der Tabelle aufgeführten Aktoren an den Relaisausgängen geprüft werden.

Displayanzeige	Erklärung
0	Alle Aktoren sind ausgeschaltet.
1	Brenner wird mit min. Leistung betrieben. Drosselklappe ist AUF
2	Brenner wird mit max. Leistung betrieben. Drosselklappe ist ZU
3	Ausgang [20] aktiv (Drosselklappe mit Rückstellfeder)
10	Ausgang interne Erweiterung aktiv

**Hinweis**

Bei Brennerbetrieb werden die angeschlossenen Pumpen eingeschaltet.

**Sensoren prüfen, Vitotronic 100**

Temperatur-Istwerte können im Menü **i** abgefragt werden.



Bedienungsanleitung

**Aktoren und Sensoren prüfen, Vitotronic 300-K**

**Relaistest durchführen, Vitotronic 300-K**

Service-Menü:

1. **OK** und **≡**: gleichzeitig ca. 4 s lang drücken.
2. „Aktorentest“

**Hinweis**

Je nach Anlagenausstattung und Regelung können die in der Tabelle aufgeführten Aktoren an den Relaisausgängen geprüft werden.

**Hinweis**

Vor Beginn der Aktorenauswahl werden alle Aktoren stromlos geschaltet.

Displayanzeige		Erklärung
„Alle Aktoren“	AUS	Alle Aktoren sind ausgeschaltet.
„Ausgang 20“	EIN	Aktor an Ausgang [20]A1
„Ausgang 52“	AUF	Aktor an Ausgang [52]A1
„Ausgang 52“	Neutral	
„Ausgang 52“	ZU	
„Speicherladepumpe“	EIN	Aktor an Ausgang [21]
„Zirkulationspumpe“	EIN	Aktor an Ausgang [28]
„Ausgang 29“	EIN	Aktor an Ausgang [29]
„Sammelstörmeldung“	EIN	Sammelstörmeldeeinrichtung an Ausgang [50]
„Heizkreispumpe HK2“	EIN	Aktor an Ausgang [20]M2
„Mischer HK2“	AUF	Aktor an Ausgang [52]M2
„Mischer HK2“	ZU	




**Aktoren und Sensoren prüfen, Vitotronic 300-K** (Fortsetzung)





Displayanzeige		Erklärung
„Heizkreispumpe HK3“	EIN	Aktor an Ausgang <span style="border: 1px solid black; padding: 0 2px;">20</span> M3
„Mischer HK3“	AUF	Aktor an Ausgang <span style="border: 1px solid black; padding: 0 2px;">52</span> M3
„Mischer HK3“	ZU	
„EA1 Ausgang 1“	EIN	Kontakt „P - S“ an Stecker <span style="border: 1px solid black; padding: 0 2px;">157</span> der Erweiterung EA1 geschlossen.
„AM1 Ausgang 1“	EIN	Aktor an Ausgang A1
„AM1 Ausgang 2“	EIN	Aktor an Ausgang A2
„Solarkreispumpe“	EIN	Solarkreispumpe an Ausgang <span style="border: 1px solid black; padding: 0 2px;">24</span> am Solarregelungsmodul, Typ SM1
„Solarpumpe Min.“	EIN	Solarkreispumpe an Ausgang <span style="border: 1px solid black; padding: 0 2px;">24</span> am Solarregelungsmodul, Typ SM1 auf min. Drehzahl geschaltet.
„Solarpumpe Max.“	EIN	Solarkreispumpe an Ausgang <span style="border: 1px solid black; padding: 0 2px;">24</span> am Solarregelungsmodul, Typ SM1 auf max. Drehzahl geschaltet.
„SM1 Ausgang 22“	EIN	Aktor an Ausgang <span style="border: 1px solid black; padding: 0 2px;">22</span> am Solarregelungsmodul, Typ SM1

**Hinweis zur Drehrichtung des Mischer-Motors**

Wenn der Mischer öffnet, muss die Vorlauftemperatur steigen. Falls die Temperatur sinkt, ist entweder die Drehrichtung des Motors falsch oder der Mischereinsatz falsch eingebaut (Montageanleitung des Mischers beachten).

**Sensoren prüfen, Vitotronic 300-K****Service-Menü:**

1. **OK** und  gleichzeitig ca. 4 s lang drücken.
2. „Diagnose“

3. / für gewünschte Gruppe: Siehe Übersicht auf Seite 67.
4. / für Temperatur-Istwert des gewünschten Sensors

**Heizkennlinie einstellen**

Die Heizkennlinie kann nur an der Vitotronic 300-K eingestellt werden.

Die Heizkennlinien stellen den Zusammenhang zwischen Außentemperatur und Kesselwasser- oder Vorlauftemperatur dar.

Vereinfacht: Je niedriger die Außentemperatur, desto höher die Kesselwasser- oder Vorlauftemperatur. Von der Kesselwasser- oder Vorlauftemperatur ist wiederum die Raumtemperatur abhängig.

Im Auslieferungszustand eingestellt:

- Neigung = 1,4
- Niveau = 0

**Heizkennlinie einstellen** (Fortsetzung)

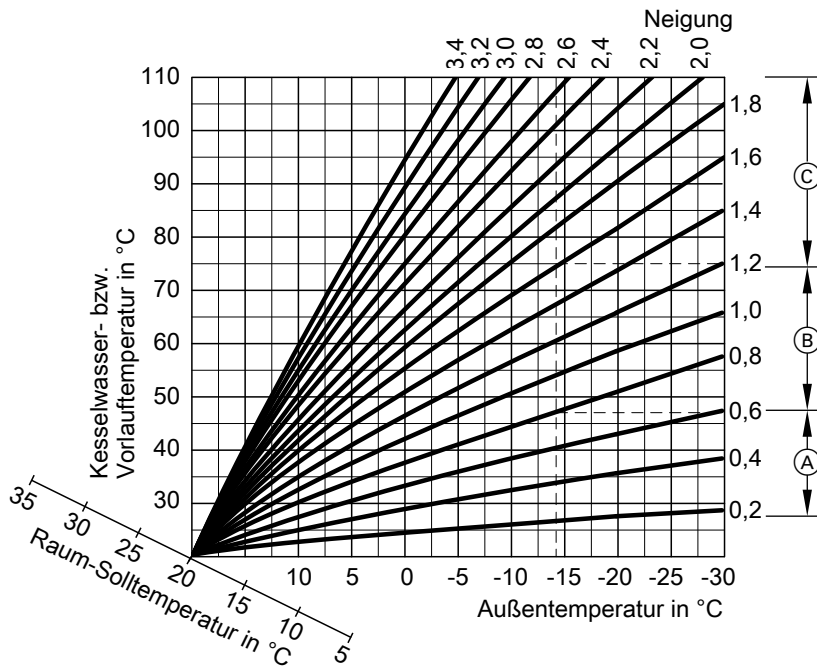


Abb. 25

Beispiel für Außentemperatur  $-14\text{ °C}$

- (A) Fußbodenheizung, Neigung 0,2 bis 0,8
- (B) Niedertemperaturheizung, Neigung 0,8 bis 1,6
- (C) Heizungsanlagen mit Kesselwassertemperaturen über  $75\text{ °C}$ , Neigung größer 1,6

**Raumtemperatur-Sollwert einstellen**

Für jeden Heizkreis getrennt einstellbar. Die Heizkennlinie wird entlang der Achse der Raumtemperatur-Sollwerte verschoben. Sie bewirkt bei aktiver Heizkreispumpenlogik-Funktion ein geändertes Ein- und Ausschaltverhalten der Heizkreispumpe.

**Normaler Raumtemperatur-Sollwert**

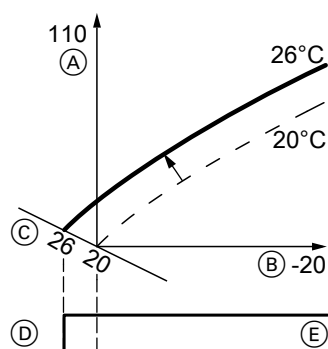
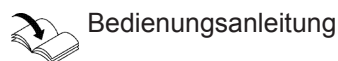


Abb. 26 Änderung des normalen Raumtemperatur-Sollwerts von  $20\text{ auf }26\text{ °C}$

- (A) Kesselwassertemperatur oder Vorlauftemperatur in  $°\text{C}$
- (B) Außentemperatur in  $°\text{C}$
- (C) Raumtemperatur-Sollwert in  $°\text{C}$
- (D) Heizkreispumpe aus
- (E) Heizkreispumpe ein

**Änderung des normalen Raumtemperatur-Sollwerts**



**Reduzierter Raumtemperatur-Sollwert**

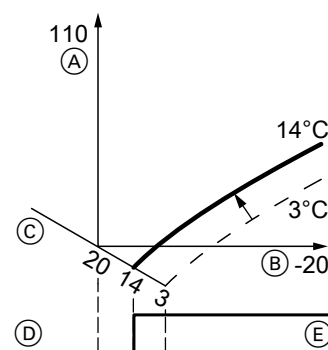



Abb. 27 Änderung des reduzierten Raumtemperatur-Sollwerts von  $3\text{ auf }14\text{ °C}$

- (A) Kesselwassertemperatur oder Vorlauftemperatur in  $°\text{C}$
- (B) Außentemperatur in  $°\text{C}$
- (C) Raumtemperatur-Sollwert in  $°\text{C}$
- (D) Heizkreispumpe aus
- (E) Heizkreispumpe ein

Änderung des reduzierten Raumtemperatur-Sollwerts

 Bedienungsanleitung

### Neigung und Niveau ändern

Für jeden Heizkreis getrennt einstellbar.

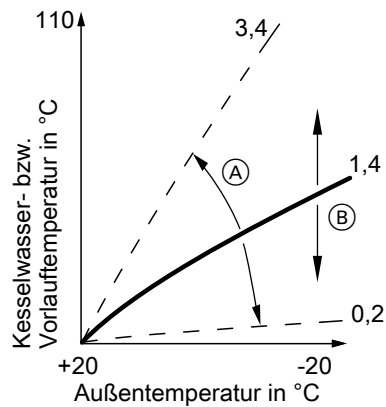





Abb. 28

- Ⓐ Neigung ändern
- Ⓑ Niveau ändern (vertikale Parallelverschiebung der Heizkennlinie)

#### Erweitertes Menü:

1. 
2. „Heizung“
3. Ggf.   für den gewünschten Heizkreis
4. „Heizkennlinie“
5. „Neigung“ oder „Niveau“
6. Gewünschte Werte entsprechend den Erfordernissen der Anlage einstellen.

## Codierebenen

Es gibt 2 Codierebenen:

- Codierebene 1  
Hier sind die Codierungen zusammengestellt, die am häufigsten benötigt werden.  
Die Codierungen der Codierebene 1 werden im Klartext angezeigt.
- Codierebene 2  
Hier sind **alle** Codierungen enthalten, auch die der Codierebene 1.

## Codierebenen aufrufen

- Die Anzeige der Codierungen ist abhängig von der Anlagenausführung: Siehe Seite 10.
- Die Codierungen sind in Gruppen eingeteilt:
  - „Allgemein“
  - „Kaskade“
  - „Warmwasser“
  - „Solar“
  - „Heizkreis ...“
  - „Alle Cod. Grundgerät“:  
In dieser Gruppe werden alle Codieradressen in aufsteigender Reihenfolge angezeigt.  
**Hinweis**  
Die Codieradressen der Gruppe „Solar“ werden nicht angezeigt.
  - „Grundeinstellung“
- Heizungsanlagen mit einem Heizkreis ohne Mischer und einem oder 2 Heizkreisen mit Mischer:  
Der Heizkreis ohne Mischer wird im Folgenden mit „Heizkreis 1“ und die Heizkreise mit Mischer werden mit „Heizkreis 2“ oder „Heizkreis 3“ bezeichnet.
- Falls die Heizkreise individuell bezeichnet wurden, wird der vergebene Name angezeigt und die Bezeichnung „HK1“ oder „HK2“ oder „HK3“.

### Codierebene 1

#### Service-Menü:

1. **OK** und **≡**: gleichzeitig ca. 4 s lang drücken.
2. „Codierebene 1“
3. **▲/▼** für die Gruppe der gewünschten Codieradresse
4. **▲/▼** für gewünschte Codieradresse

5. **▲/▼** für gewünschten Wert entsprechend den folgenden Tabellen

#### Hinweis

Das Service-Menü wird nach 30 min automatisch verlassen.

### Codierebene 2

#### Service-Menü:

1. **OK** und **≡**: gleichzeitig ca. 4 s lang drücken.
2. **OK** und **↶**: gleichzeitig ca. 4 s lang drücken.
3. „Codierebene 2“
4. **▲/▼** für die Gruppe der gewünschten Codieradresse

5. **▲/▼** für gewünschte Codieradresse

6. **▲/▼** für gewünschten Wert entsprechend den folgenden Tabellen

#### Hinweis

Das Service-Menü wird nach 30 min automatisch verlassen.

### Codierungen in den Auslieferungszustand zurücksetzen

Auch die Codierungen der jeweils anderen Codierebene werden zurückgesetzt.

---

#### Codierebene 1

##### Service-Menü:

1. **OK** und **≡**: gleichzeitig ca. 4 s lang drücken.
2. „Codierebene 1“

3. **▲/▼** für die Gruppe „**Grundeinstellung**“

##### **Hinweis**

*Das Service-Menü wird nach 30 min automatisch verlassen.*

---

#### Codierebene 2

##### Service-Menü:

1. **OK** und **≡**: gleichzeitig ca. 4 s lang drücken.
2. **OK** und **↶**: gleichzeitig ca. 4 s lang drücken.
3. „Codierebene 2“

4. **▲/▼** für die Gruppe „**Grundeinstellung**“

##### **Hinweis**

*Das Service-Menü wird nach 30 min automatisch verlassen.*

## Codierungen für Vitotronic 100



Serviceanleitung Heizkessel

## Codierebene 1, Vitotronic 300-K

## Allgemein, Vitotronic 300-K

## Codierungen

Codierung im Auslieferungszustand		Mögliche Umstellung	
<b>Anlagenschema</b>			
00:1	Ein Heizkreis ohne Mischer A1 (Heizkreis 1), <b>ohne</b> Trinkwassererwärmung	00:2 bis 00:10	Anlagenschemen: Siehe folgende Tabelle

Wert Adresse	Beschreibung
00: ...	
2	Ein Heizkreis ohne Mischer A1 (Heizkreis 1), <b>mit</b> Trinkwassererwärmung, wird automatisch erkannt.
3	Ein Heizkreis mit Mischer M2 (Heizkreis 2), <b>ohne</b> Trinkwassererwärmung.
4	Ein Heizkreis mit Mischer M2 (Heizkreis 2), <b>mit</b> Trinkwassererwärmung.
5	Ein Heizkreis ohne Mischer A1 (Heizkreis 1), ein Heizkreis mit Mischer M2 (Heizkreis 2), <b>ohne</b> Trinkwassererwärmung, wird automatisch erkannt.
6	Ein Heizkreis ohne Mischer A1 (Heizkreis 1), ein Heizkreis mit Mischer M2 (Heizkreis 2), <b>mit</b> Trinkwassererwärmung, wird automatisch erkannt.
7	Zwei Heizkreise mit Mischer M2 (Heizkreis 2) und M3 (Heizkreis 3), <b>ohne</b> Trinkwassererwärmung.
8	Zwei Heizkreise mit Mischer M2 (Heizkreis 2) und M3 (Heizkreis 3), <b>mit</b> Trinkwassererwärmung.
9	Ein Heizkreis ohne Mischer A1 (Heizkreis 1), zwei Heizkreise mit Mischer M2 (Heizkreis 2) und M3 (Heizkreis 3), <b>ohne</b> Trinkwassererwärmung, wird automatisch erkannt.
10	Ein Heizkreis ohne Mischer A1 (Heizkreis 1), zwei Heizkreise mit Mischer M2 (Heizkreis 2) und M3 (Heizkreis 3), <b>mit</b> Trinkwassererwärmung, wird automatisch erkannt.

Codierung im Auslieferungszustand		Mögliche Umstellung	
<b>Laufzeit Stellantrieb</b>			
40:125	Laufzeit Stellantrieb an Stecker 52 A1 125 s	40:5 bis 40:199	Laufzeit einstellbar von 5 bis 199 s.

<b>Teilnehmer-Nr.</b>			
77:5	LON-Teilnehmernummer	77:1 bis 77:99	LON-Teilnehmernummer einstellbar von 1 bis 99: 1 bis 4 = Kesselkreisregelung 5 = Kaskadenregelung 10 bis 97 = Vitotronic 200-H 98 = Vitogate 99 = Vitocom

<b>Einfamilien-/Mehrfamilienhaus</b>			
7F:1	Einfamilienhaus	7F:0	Mehrfamilienhaus Separate Einstellung von Ferienprogramm und Zeitprogramm für die Trinkwassererwärmung möglich



**Codierebene 1, Vitotronic 300-K** (Fortsetzung)

Codierung im Auslieferungszustand		Mögliche Umstellung	
<b>Allgemein</b>			
8F:0	Bedienung im Basis-Menü und im erweiterten Menü freigegeben  <i><b>Hinweis</b></i> <i>Die jeweilige Codierung wird erst aktiviert, wenn das Service-Menü verlassen wird: Siehe Seite 67.</i>	8F:1	Bedienung im Basis-Menü <b>und</b> im erweiterten Menü gesperrt
		8F:2	Bedienung im Basis-Menü freigegeben, im erweiterten Menü gesperrt
<b>Vorlauftemperatur Sollwert bei externer Anforderung</b>			
9b:70	Vorlauftemperatur-Sollwert bei externer Anforderung eingestellt auf 70 °C.	9b:0	Keine Sollwertvorgabe
		9b:1 bis 9b:127	Vorlauftemperatur-Sollwert einstellbar von 1 bis 127 °C.

**Kaskade, Vitotronic 300-K****Codierungen**

Codierung im Auslieferungszustand		Mögliche Umstellung	
<b>Anzahl Kessel in Kaskade</b>			
35:4	4 Heizkessel an Vitotronic 300-K angeschlossen	35:1 bis 35:4	1 bis 4 Heizkessel an Vitotronic 300-K angeschlossen
<b>Min. Vorlauftemperatur Anlage</b>			
36:0	Elektronische Minimalbegrenzung der Vorlauftemperatur der Anlage eingestellt auf 0 °C.	36:1 bis 36:127	Minimalbegrenzung einstellbar von 0 bis 127 °C
<b>Max. Vorlauftemperatur Anlage</b>			
37:80	Elektronische Maximalbegrenzung der Vorlauftemperatur der Anlage eingestellt auf 80 °C.	37:20 bis 37:127	Maximalbegrenzung einstellbar von 20 bis 127 °C  <i><b>Hinweis</b></i> <i>Wert muss kleiner sein als der kleinste Wert der Codieradresse „06“ in Gruppe 2 aller Vitotronic 100.</i>
<b>Regelungsart</b>			
3b:1	Autonome Kessel- <b>Parallelschaltung</b> : Mit Vorlauftemperatursensor: Siehe Seite 81.	3b:0	Autonome Kessel- <b>Parallelschaltung</b> : Ohne Vorlauftemperatursensor: Siehe Seite 81.
		3b:2	Autonome Kessel- <b>Reihenschaltung</b> : Ohne Vorlauftemperatursensor: Siehe Seite 81.
		3b:3	Autonome Kessel- <b>Reihenschaltung</b> : Mit Vorlauftemperatursensor: Siehe Seite 81.
		3b:4	Sequentielle Regelungsart mit Vorlauftemperatursensor: Siehe Seite 82.

**Codierebene 1, Vitotronic 300-K** (Fortsetzung)

Codierung im Auslieferungszustand		Mögliche Umstellung	
<b>Regelungsstrategie</b>			
3C:2	Heizwertstrategie 2: Siehe Seite 84.	3C:0	Brennwertstrategie: Siehe Seite 82.
	<b>Hinweis</b> Wir empfehlen, auf Brennwertstrategie umzustellen: Siehe Seite 82.	3C:1	Heizwertstrategie 1: Siehe Seite 84.

**Warmwasser, Vitotronic 300-K****Codierungen**

Codierung im Auslieferungszustand		Mögliche Umstellung	
<b>Warmwasser</b>			
67:40	Bei solarer Trinkwassererwärmung: Trinkwassertemperatur-Sollwert 40 °C. Oberhalb des eingestellten Sollwerts ist die Nachheizunterdrückung aktiv (Trinkwassererwärmung durch den Heizkessel nur, falls Solarenergie nicht ausreicht).	67:0	Kein 3. Sollwert
		67:10 bis 67:95	Trinkwassertemperatur-Sollwert einstellbar von 10 bis 95 °C (begrenzt durch kesselspezifische Parameter). Einstellung von Codieradresse „56“ beachten.
<b>Freigabe Zirkulationspumpe</b>			
73:0	Trinkwasserzirkulationspumpe: Nach Zeitprogramm eingeschaltet	73:1 bis 73:6	Während des Zeitprogramms 1 mal/h bis 6 mal/h für 5 min eingeschaltet
		73:7	Dauernd eingeschaltet

**Solar, Vitotronic 300-K**

Nur in Verbindung mit Solarregelungsmodul, Typ SM1.

**Codierungen**

Codierung im Auslieferungszustand		Mögliche Umstellung	
<b>Drehzahlsteuerung Solarkreispumpe</b>			
02:...	Angabe abhängig vom Softwarestand des Solarregelungsmoduls SM1	02:0	Solarkreispumpe nicht drehzahlgesteuert
		02:1	Mit Funktion Wellenpaketsteuerung Nicht einstellen!
		02:2	Solarkreispumpe drehzahlgesteuert mit PWM-Ansteuerung
<b>Speichermaximaltemperatur</b>			
08:60	Die Solarkreispumpe wird ausgeschaltet, wenn der Trinkwassertemperatur-Istwert die Speichermaximaltemperatur (60 °C) erreicht.	08:10 bis 08:90	Trinkwassertemperatur-Sollwert einstellbar von 10 bis 90 °C.

**Codierebene 1, Vitotronic 300-K** (Fortsetzung)

Codierung im Auslieferungszustand		Mögliche Umstellung	
<b>Stagnationszeit-Reduzierung</b>			
0A:5	Temperaturdifferenz für Stagnationszeit-Reduzierung (Reduzierung der Drehzahl der Solarkreispumpe zum Schutz von Anlagenkomponenten und Wärmeträgermedium) 5 K.	0A:0	Stagnationszeit-Reduzierung nicht aktiv.
		0A:1 bis 0A:40	Temperaturdifferenz einstellbar von 1 bis 40 K.
<b>Volumenstrom Solarkreis</b>			
0F:70	Volumenstrom des Solarkreises bei max. Pumpendrehzahl 7 l/min.	0F:1 bis 0F:255	Volumenstrom einstellbar von 0,1 bis 25,5 l/min, 1 Einstellschritt $\approx$ 0,1 l/min.
<b>Erweiterte Solarregelungsfunktionen</b>			
20:0	Keine erweiterte Regelungsfunktion aktiv	20:1	Zusatzfunktion für Trinkwassererwärmung
		20:2	2. Differenztemperaturregelung.
		20:3	2. Differenztemperaturregelung und Zusatzfunktion.
		20:4	2. Differenztemperaturregelung zur Heizungsunterstützung.
		20:5	Thermostatfunktion
		20:6	Thermostatfunktion und Zusatzfunktion
		20:7	Solare Beheizung über externen Wärmetauscher ohne zusätzlichen Temperatursensor
		20:8	Solare Beheizung über externen Wärmetauscher mit zusätzlichem Temperatursensor
		20:9	Solare Beheizung von 2 Speicher-Wassererwärmern

**Heizkreis 1, Heizkreis 2, Heizkreis 3, Vitotronic 300-K****Codierungen**

Codierung im Auslieferungszustand		Mögliche Umstellung	
<b>Vorrang Trinkwassererwärmung</b>			
A2:2	Speichervorrang auf Heizkreispumpe und Mischer	A2:0	Ohne Speichervorrang auf Heizkreispumpe und Mischer
		A2:1	Speichervorrang nur auf Mischer
<b>Sparfunktion Außentemperatur</b>			
A5:5	Mit Heizkreispumpenlogik-Funktion (Sparschaltung): Heizkreispumpe ausgeschaltet, falls Außentemperatur (AT) 1 K größer ist als Raumtemperatur-Sollwert ( $RT_{Soll}$ ) $AT > RT_{Soll} + 1 \text{ K}$	A5:0	Ohne Heizkreispumpenlogik-Funktion
		A5:1 bis A5:15	Mit Heizkreispumpenlogik-Funktion: Heizkreispumpe ausgeschaltet: Siehe folgende Tabelle
<b>Codierung Adresse A5:...</b>		<b>Mit Heizkreispumpenlogik-Funktion: Heizkreispumpe aus</b>	
1		$AT > RT_{Soll} + 5 \text{ K}$	
2		$AT > RT_{Soll} + 4 \text{ K}$	

## Codierebene 1, Vitotronic 300-K (Fortsetzung)

Codierung Adresse A5:...	Mit Heizkreispumpenlogik-Funktion: Heizkreispumpe aus
3	$AT > RT_{Soll} + 3 K$
4	$AT > RT_{Soll} + 2 K$
5	$AT > RT_{Soll} + 1 K$
6	$AT > RT_{Soll}$
7 bis	$AT > RT_{Soll} - 1 K$
15	$AT > RT_{Soll} - 9 K$

Codierung im Auslieferungszustand	Mögliche Umstellung
-----------------------------------	---------------------

## Erweiterte Sparfunktion Mischer

A7:0	Nur für Heizkreise mit Mischer: Ohne Mischersparfunktion	A7:1	Mit Mischersparfunktion: Heizkreispumpe zusätzlich ausgeschaltet: <ul style="list-style-type: none"> <li>▪ Mischer länger als 20 min zu Heizkreispumpe eingeschaltet:</li> <li>▪ Mischer in Regelfunktion</li> <li>▪ Bei Frostgefahr</li> </ul>
------	---	------	---

## Pumpenstillstandzeit Übergang reduziert. Betrieb

A9:7	Mit Pumpenstillstandzeit (Heizkreispumpe ausgeschaltet) Funktionsbeschreibung: Siehe Seite 87.  <b>Hinweis</b> Die max. Stillstandzeit ist 10 h.	A9:0	Ohne Pumpenstillstandzeit
		A9:1 bis A9:15	Mit Pumpenstillstandzeit, einstellbar von 1 bis 15. 1: Kurze Stillstandzeit 15: Lange Stillstandzeit

## Witterungsgeführt/Raumtemperaturaufschaltung

b0:0	Mit Fernbedienung: Heizbetrieb/reduzierter Betrieb: witterungsgeführt (nur bei Regelung für witterungsgeführten Betrieb, Codierung nur verändern für den Heizkreis mit Mischer)	b0:1	Heizbetrieb: Witterungsgeführt Reduzierter Betrieb: Mit Raumtemperatur-Aufschaltung
		b0:2	Heizbetrieb: Mit Raumtemperatur-Aufschaltung Reduzierter Betrieb: Witterungsgeführt
		b0:3	Heizbetrieb/reduzierter Betrieb: Mit Raumtemperatur-Aufschaltung

## Sparfunktion Raumtemperatur

b5:0	Mit Fernbedienung: Keine raumtemperaturgeführte Heizkreispumpenlogik-Funktion (nur bei Regelung für witterungsgeführten Betrieb, Codierung nur verändern für den Heizkreis mit Mischer)	b5:1 bis b5:8	Heizkreispumpenlogik-Funktion: Siehe folgende Tabelle
------	---	------------------	---

Codierung Adresse b5:...	Mit Heizkreispumpenlogik-Funktion:	
	Heizkreispumpe aus	Heizkreispumpe ein
1	$RT_{Ist} > RT_{Soll} + 5 K$	$RT_{Ist} < RT_{Soll} + 4 K$
2	$RT_{Ist} > RT_{Soll} + 4 K$	$RT_{Ist} < RT_{Soll} + 3 K$
3	$RT_{Ist} > RT_{Soll} + 3 K$	$RT_{Ist} < RT_{Soll} + 2 K$
4	$RT_{Ist} > RT_{Soll} + 2 K$	$RT_{Ist} < RT_{Soll} + 1 K$
5	$RT_{Ist} > RT_{Soll} + 1 K$	$RT_{Ist} < RT_{Soll}$

## Codierebene 1, Vitotronic 300-K (Fortsetzung)

Codierung Adresse b5:...	Mit Heizkreispumpenlogik-Funktion:	
	Heizkreispumpe aus	Heizkreispumpe ein
6	$RT_{Ist} > RT_{Soll}$	$RT_{Ist} < RT_{Soll} - 1\text{ K}$
7	$RT_{Ist} > RT_{Soll} - 1\text{ K}$	$RT_{Ist} < RT_{Soll} - 2\text{ K}$
8	$RT_{Ist} > RT_{Soll} - 2\text{ K}$	$RT_{Ist} < RT_{Soll} - 3\text{ K}$

Codierung im Auslieferungszustand		Mögliche Umstellung	
<b>Min. Vorlauftemperatur Heizkreis</b>			
C5:20	Elektronische Minimalbegrenzung der Vorlauftemperatur 20 °C (nur im Betrieb mit normaler Raumtemperatur)	C5:1 bis C5:127	Minimalbegrenzung einstellbar von 1 bis 127 °C (begrenzt durch kessel-spezifische Parameter).
<b>Max. Vorlauftemperatur Heizkreis</b>			
C6:75	Elektronische Maximalbegrenzung der Vorlauftemperatur auf 75 °C.	C6:10 bis C6:127	Maximalbegrenzung einstellbar von 10 bis 127 °C (begrenzt durch kessel-spezifische Parameter).
<b>Betriebsprogramm-Umschaltung</b>			
d5:0	Mit externer Betriebsprogramm-Umschaltung (Einstellung Codier-adressen „5d“, „5E“, „5F“ und „91“ in Gruppe „ <b>Allgemein</b> “ beachten). Umschaltung „Dauernd Raumbeheizung mit reduzierter Raumtemperatur“ oder „Abschaltbetrieb“ (je nach Einstellung des reduzierten Raumtemperatur-Sollwerts)	d5:1	Umschaltung auf „Dauernd Betrieb mit normaler Raumtemperatur“
<b>Ext. Betriebsprogramm-Umschaltung auf Heizkreis</b>			
d8:0	Mit Erweiterung EA1: Keine Betriebsprogramm-Umschaltung	d8:1	Betriebsprogramm-Umschaltung über Eingang DE1
		d8:2	Betriebsprogramm-Umschaltung über Eingang DE2
		d8:3	Betriebsprogramm-Umschaltung über Eingang DE3
<b>Estrichrocknung</b>			
F1:0	Estrichrocknung nicht aktiv	F1:1 bis F1:6	Nur für Heizkreise mit Mischer: Estrichrocknung nach 6 wählbaren Temperatur-Zeit-Profilen einstellbar: Siehe Seite 87.
		F1:15	Dauernd Vorlauftemperatur 20 °C: Siehe Seite 87.

**Codierebene 1, Vitotronic 300-K** (Fortsetzung)

Codierung im Auslieferungszustand		Mögliche Umstellung	
<b>Partybetrieb Zeitbegrenzung</b>			
F2:8	Zeitliche Begrenzung für Partybetrieb oder externe Betriebsprogramm-Umschaltung mit Taster: 8 h  <b>Hinweis</b> <ul style="list-style-type: none"> <li>▪ Einstellung der Codieradressen „5d“, „5E“, „5F“ in Gruppe „<b>Allgemein</b>“ und „d5“ und „d8“ in Gruppe „<b>Heizkreis...</b>“ beachten.</li> <li>▪ Der Partybetrieb endet im Betriebsprogramm „Heizen und Warmwasser“ <b>automatisch</b> beim Umschalten in Betrieb mit normaler Raumtemperatur.</li> </ul>	F2:0 F2:1 bis F2:12	Keine Zeitbegrenzung  Zeitliche Begrenzung einstellbar von 1 bis 12 h.
<b>Beginn Temperaturanhebung</b>			
F8:-5	Temperaturgrenze für Aufhebung des reduzierten Betriebs -5 °C: Siehe Beispiel auf Seite 89. Einstellung Codieradresse „A3“ beachten.	F8:+10 bis F8:-60 F8:-61	Temperaturgrenze einstellbar von +10 bis -60 °C.  Funktion nicht aktiv
<b>Ende Temperaturanhebung</b>			
F9:-14	Temperaturgrenze für Anhebung des reduzierten Raumtemperatur-Sollwerts -14 °C: Siehe Beispiel auf Seite 89.	F9:+10 bis F9:-60	Temperaturgrenze für Anhebung des Raumtemperatur-Sollwerts auf den Wert im Normalbetrieb einstellbar von +10 bis -60 °C.
<b>Erhöhung Vorlauftemperatur Sollwert</b>			
FA:20	Erhöhung des Kesselwasser- oder Vorlauftemperatur-Sollwerts beim Übergang von Betrieb mit reduzierter Raumtemperatur in den Betrieb mit normaler Raumtemperatur um 20 %: Siehe Beispiel auf Seite 89.	FA:0 bis FA:50	Temperaturerhöhung einstellbar von 0 bis 50 %.
<b>Zeitdauer Erhöhung Vorlauftemperatur Sollwert</b>			
Fb:30	Zeitdauer für die Erhöhung des Vorlauftemperatur-Sollwerts (siehe Codieradresse „FA“) 60 min: Siehe Beispiel auf Seite 89.	Fb:0 bis Fb:150	Zeitdauer einstellbar von 0 bis 300 min. 1 Einstellschritt $\cong$ 2 min

**Codierebene 2, Vitotronic 300-K****Allgemein, Vitotronic 300-K****Codierungen**

Codierung im Auslieferungszustand		Mögliche Umstellung	
00:1	Ein Heizkreis ohne Mischer A1 (Heizkreis 1), <b>ohne</b> Trinkwassererwärmung	00:2 bis 00:10	Anlagenschemen: Siehe folgende Tabelle

## Codierebene 2, Vitotronic 300-K (Fortsetzung)

Wert Adresse 00: ...	Beschreibung
2	Ein Heizkreis ohne Mischer A1 (Heizkreis 1), <b>mit</b> Trinkwassererwärmung, wird automatisch erkannt.
3	Ein Heizkreis mit Mischer M2 (Heizkreis 2), <b>ohne</b> Trinkwassererwärmung.
4	Ein Heizkreis mit Mischer M2 (Heizkreis 2), <b>mit</b> Trinkwassererwärmung.
5	Ein Heizkreis ohne Mischer A1 (Heizkreis 1), ein Heizkreis mit Mischer M2 (Heizkreis 2), <b>ohne</b> Trinkwassererwärmung, wird automatisch erkannt.
6	Ein Heizkreis ohne Mischer A1 (Heizkreis 1), ein Heizkreis mit Mischer M2 (Heizkreis 2), <b>mit</b> Trinkwassererwärmung, wird automatisch erkannt.
7	Zwei Heizkreise mit Mischer M2 (Heizkreis 2) und M3 (Heizkreis 3), <b>ohne</b> Trinkwassererwärmung.
8	Zwei Heizkreise mit Mischer M2 (Heizkreis 2) und M3 (Heizkreis 3), <b>mit</b> Trinkwassererwärmung.
9	Ein Heizkreis ohne Mischer A1 (Heizkreis 1), zwei Heizkreise mit Mischer M2 (Heizkreis 2) und M3 (Heizkreis 3), <b>ohne</b> Trinkwassererwärmung, wird automatisch erkannt.
10	Ein Heizkreis ohne Mischer A1 (Heizkreis 1), zwei Heizkreise mit Mischer M2 (Heizkreis 2) und M3 (Heizkreis 3), <b>mit</b> Trinkwassererwärmung, wird automatisch erkannt.

Codierung im Auslieferungszustand		Mögliche Umstellung	
12:5	Mit Erweiterung EA1: Laufzeit Trinkwasserzirkulations- pumpe bei Kurzzeitbetrieb: 5 min	12:1 bis 12:60	Laufzeit einstellbar von 1 bis 60 min
1E:0	Mit Erweiterung EA1 (analoger Eingang 0 – 10 V): Temperaturanforderung von 0 bis 100 °C: 1 V $\pm$ 10 °C 10 V $\pm$ 100 °C	1E:1	Temperaturanforderung von 30 bis 120 °C: 1 V $\pm$ 30 °C 10 V $\pm$ 120 °C
2E:0	Nicht verstellen!		
2F:0	Nicht verstellen!		
40:125	Laufzeit Stellantrieb an Stecker [52]A1 125 s	40:5 bis 40:199	Laufzeit einstellbar von 5 bis 199 s
4A:0	Sensor [17]A nicht vorhanden.	4A:1	Ohne Funktion
4b:0	Sensor [17]B nicht vorhanden	4b:1	Sensor [17]B vorhanden (z. B. Tem- peratursensor Speicherladesystem), wird automatisch erkannt.
4C:0	Anschluss an Stecker [20]A1: Heizkreispumpe	4C:1	Primäre Speicherladepumpe für Speicherladesystem
4d:1	Anschluss an Stecker [29]: Beimischpumpe	4d:0	Verteilerpumpe
4E:1	Anschluss an Stecker [52]A1: 3-Wege-Mischventil zur Rücklauf- temperaturregelung	4E:2	Motor für 3-Wege-Mischventil Spei- cherladesystem
4F:5	Nachlaufzeit Beimisch- oder Ver- teilerpumpe 5 min	4F:0	Kein Pumpennachlauf
		4F:1 bis 4F:60	Nachlaufzeit einstellbar von 1 bis 60 min

## Codierebene 2, Vitotronic 300-K (Fortsetzung)

Codierung im Auslieferungszustand		Mögliche Umstellung	
54:0	Ohne Solaranlage	54:1	Mit Vitosolic 100, wird automatisch erkannt.
		54:2	Mit Vitosolic 200, wird automatisch erkannt.
		54:3	Mit Solarregelungsmodul, Typ SM1, ohne Zusatzfunktion, wird automatisch erkannt.
		54:4	Mit Solarregelungsmodul, Typ SM1, mit Zusatzfunktion, z. B. Heizungsunterstützung, wird automatisch erkannt.
5b:0	Ohne Erweiterung EA1	5b:1	Mit Erweiterung EA1, wird automatisch erkannt.
5C:0	Funktion Ausgang <span style="border: 1px solid black; padding: 0 2px;">157</span> an Erweiterung EA1: Sammelstörmeldung	5C:1	Zubringerpumpe
		5C:2	Ohne Funktion
		5C:3	Heizkreispumpe A1 wird auf niedrige Drehzahl geschaltet (reduzierter Betrieb).
		5C:4	Heizkreispumpe M2 wird auf niedrige Drehzahl geschaltet (reduzierter Betrieb).
		5C:5	Heizkreispumpe M3 wird auf niedrige Drehzahl geschaltet (reduzierter Betrieb).
5d:0	Funktion Eingang DE1 an Erweiterung EA1: Ohne Funktion	5d:1	Betriebsprogramm-Umschaltung
		5d:2	Externe Anforderung mit Mindestvorlauftemperatur-Sollwert Einstellung des Sollwerts in Codieradresse „9b“ in Gruppe „ <b>Allgemein</b> “
		5d:3	Externes Sperren
		5d:4	Externes Sperren mit Störungsmeldung
		5d:5	Störmeldeeingang
		5d:6	Kurzzeitbetrieb Trinkwasserzirkulationspumpe (Tastfunktion) Einstellung Laufzeit Trinkwasserzirkulationspumpe in Codieradresse „12“ in Gruppe „ <b>Allgemein</b> “
		5E:0	Funktion Eingang DE2 an Erweiterung EA1: Ohne Funktion
		5E:2	Externe Anforderung mit Mindestvorlauftemperatur-Sollwert Einstellung des Sollwerts in Codieradresse „9b“ in Gruppe „ <b>Allgemein</b> “
		5E:3	Externes Sperren
		5E:4	Externes Sperren mit Störungsmeldung
		5E:5	Störmeldeeingang
		5E:6	Kurzzeitbetrieb Trinkwasserzirkulationspumpe (Tastfunktion)



## Codierebene 2, Vitotronic 300-K (Fortsetzung)

Codierung im Auslieferungszustand		Mögliche Umstellung	
			Einstellung Laufzeit Trinkwasserzirkulationspumpe in Codieradresse „12“ in Gruppe „Allgemein“
5F:0	Funktion Eingang DE3 an Erweiterung EA1: Ohne Funktion	5F:1	Betriebsprogramm-Umschaltung
		5F:2	Externe Anforderung mit Mindestvorlaufzeittemperatur-Sollwert Einstellung des Sollwerts in Codieradresse „9b“ in Gruppe „Allgemein“
		5F:3	Externes Sperren
		5F:4	Externes Sperren mit Störungsmeldung
		5F:5	Störmeldeeingang
		5F:6	Kurzzeitbetrieb Trinkwasserzirkulationspumpe (Tastfunktion) Einstellung Laufzeit Trinkwasserzirkulationspumpe in Codieradresse „12“ in Gruppe „Allgemein“
6E:50	Keine Anzeigekorrektur Außentemperatur	6E:0 bis 6E:49	Anzeigekorrektur -5 K bis Anzeigekorrektur -0,1 K
		6E:51 bis 6E:99	Anzeigekorrektur +0,1 K bis Anzeigekorrektur +4,9 K
76:0	Ohne Kommunikationsmodul LON	76:1	Mit Kommunikationsmodul LON, wird automatisch erkannt.
77:5	LON-Teilnehmernummer	77:1 bis 77:99	LON-Teilnehmernummer einstellbar von 1 bis 99: 1 bis 4 = Kesselkreisregelung 5 = Kaskadenregelung 10 bis 96 = Vitotronic 200-H 97 = Vitogate 300, Typ BN/MB 98 = Vitogate 200, Typ KNX 99 = Vitocom 300, Typ LAN3 oder Vitocom 100, Typ LAN1
78:1	Kommunikation LON freigegeben	78:0	Kommunikation LON gesperrt
79:1	Regelung ist Fehlermanager	79:0	Regelung ist nicht Fehlermanager
7A:0	Ohne Zentralbedienung der Heizkreise	7A:1	Mit Zentralbedienung (siehe Seite 88): Heizkreis ohne Mischer A1 (Heizkreis 1)
		7A:2	Heizkreis mit Mischer M2 (Heizkreis 2)
		7A:3	Heizkreis mit Mischer M3 (Heizkreis 3)
7B:1	Regelung sendet Uhrzeit.	7B:0	Uhrzeit nicht senden
7F:1	Einfamilienhaus	7F:0	Mehrfamilienhaus Separate Einstellung von Ferienprogramm und Zeitprogramm für die Trinkwassererwärmung möglich
80:6	Störungsmeldung erfolgt, wenn Störung min. 30 s ansteht.	80:0	Störungsmeldung erfolgt sofort.

## Codierebene 2, Vitotronic 300-K (Fortsetzung)

Codierung im Auslieferungszustand		Mögliche Umstellung	
		80:2 bis 80:199	Minstdauer der Störung, bis Störungsmeldung erfolgt, einstellbar von 10 bis 995 s. 1 Einstellschritt $\pm$ 5 s
81:1	Automatische Sommer-/Winterzeitumstellung	81:0	Manuelle Sommer-/Winterzeitumstellung
		81:2	Einsatz des Funkuhrempfängers, wird automatisch erkannt.
		81:3	Regelung empfängt Uhrzeit.
82:3	Beginn Sommerzeit: März	82:1 bis 82:12	Januar bis Dezember
83:5	Beginn Sommerzeit: Woche 5 des gewählten Monats	83:1 bis 83:5	Woche 1 bis Woche 5 des gewählten Monats
84:7	Beginn Sommerzeit: Letzter Sonntag des gewählten Monats	84:1 bis 84:7	Montag bis Sonntag
85:10	Beginn Winterzeit: Oktober	85:1 bis 85:12	Januar bis Dezember
86:5	Beginn Winterzeit: Woche 5 des gewählten Monats	86:1 bis 86:5	Woche 1 bis Woche 5 des gewählten Monats
87:7	Beginn Sommerzeit: Letzter Sonntag des gewählten Monats	87:1 bis 87:7	Montag bis Sonntag
88:0	Temperaturanzeige in °C (Celsius)	88:1	Temperaturanzeige in °F (Fahrenheit)
8A:175	Nicht verstellen!		
8F:0	Bedienung im Basis-Menü und im erweiterten Menü freigegeben.  <b>Hinweis</b> <i>Die jeweilige Codierung wird erst aktiviert, wenn das Service-Menü verlassen wird: Siehe Seite 67.</i>	8F:1	Bedienung im Basis-Menü <b>und</b> im erweiterten Menü gesperrt.
		8F:2	Bedienung im Basis-Menü freigegeben, im erweiterten Menü gesperrt.
90:128	Zeitkonstante für die Berechnung der geänderten Außentemperatur 21,3 h	90:1 bis 90:199	Entsprechend des eingestellten Werts schnelle (niedrigere Werte) oder langsame (höhere Werte) Anpassung der Vorlauftemperatur bei Änderung der Außentemperatur. 1 Einstellschritt $\pm$ 10 min
91:0	Anschluss an Klemmen 1 und 2 im Stecker <sup>143</sup> nicht aktiv (Externe Betriebsprogramm-Umschaltung): Siehe Seite 25).	91:1	Kontakt wirkt auf folgende Heizkreise: Heizkreis ohne Mischer A1 (Heizkreis 1)
		91:2	Heizkreis mit Mischer M2 (Heizkreis 2)
		91:3	Heizkreise ohne Mischer A1 (Heizkreis 1) und Heizkreis mit Mischer M2 (Heizkreis 2)

## Codierebene 2, Vitotronic 300-K (Fortsetzung)

Codierung im Auslieferungszustand		Mögliche Umstellung	
		91:4	Heizkreis mit Mischer M3 (Heizkreis 3)
		91:5	Heizkreise ohne Mischer A1 (Heizkreis 1) und Heizkreis mit Mischer M3 (Heizkreis 3)
		91:6	Heizkreise mit Mischer M2 (Heizkreis 2) und M3 (Heizkreis 3)
		91:7	Heizkreis ohne Mischer A1 (Heizkreis 1) und Heizkreise mit Mischer M2 (Heizkreis 2) und M3 (Heizkreis 3)
96:1	Mit Erweiterung 2. und 3. Heizkreis mit Mischer	96:0	Ohne Erweiterung 2. und 3. Heizkreis mit Mischer
97:2	Regelung sendet Außentemperatur an Vitotronic 200-H	97:0	Außentemperatur des an der Regelung angeschlossenen Sensors wird nur intern verwendet.
		97:1	Regelung empfängt Außentemperatur von Vitotronic 200-H.
98:1	Viessmann Anlagennummer (in Verbindung mit Überwachung mehrerer Anlagen über Vitocom)	98:1 bis 98:5	Anlagennummer einstellbar von 1 bis 5.
99:0	Anschluss an Klemmen 2 und 3 im Stecker <sup>143</sup> nicht aktiv (Externes Sperren/Extern Mischer ZU): Siehe Seite 25.	99:1	Ohne Funktion
		99:2	Extern Mischer ZU Heizkreis mit Mischer M2 (Heizkreis 2)
		99:3	Ohne Funktion
		99:4	Extern Mischer ZU Heizkreis mit Mischer M3 (Heizkreis 3)
		99:5	Ohne Funktion
		99:6	Extern Mischer ZU Heizkreise mit Mischer M2 (Heizkreis 2) und M3 (Heizkreis 3)
		99:7	Ohne Funktion
		99:8	Externes Sperren
		99:9	Ohne Funktion
		99:10	Externes Sperren/Extern Mischer ZU Heizkreise mit Mischer M2 (Heizkreis 2) und M3 (Heizkreis 3)
		99:11	Ohne Funktion
		99:12	Externes Sperren/Extern Mischer ZU Heizkreis mit Mischer M3 (Heizkreis 3)
		99:13	Ohne Funktion
		99:14	Externes Sperren/Extern Mischer ZU Heizkreise mit Mischer M2 (Heizkreis 2) und M3 (Heizkreis 3)
		99:15	Ohne Funktion

**Codierebene 2, Vitotronic 300-K** (Fortsetzung)

Codierung im Auslieferungszustand		Mögliche Umstellung	
9A:0	Anschluss an Klemmen 1 und 2 im Stecker <span style="border: 1px solid black; padding: 0 2px;">143</span> nicht aktiv (Extern Mischer AUF): Siehe Seite 25.	9A:1	Ohne Funktion
		9A:2	Extern Mischer AUF Heizkreis mit Mischer M2 (Heizkreis 2)
		9A:3	Ohne Funktion
		9A:4	Extern Mischer AUF Heizkreis mit Mischer M3 (Heizkreis 3)
		9A:5	Ohne Funktion
		9A:6	Extern Mischer AUF Heizkreise mit Mischer M2 (Heizkreis 2) und M3 (Heizkreis 3)
		9A:7	Ohne Funktion
9b:70	Vorlauftemperatur-Sollwert bei externer Anforderung 70 °C	9b:0	Keine Sollwertvorgabe
		9b:1 bis 9b:127	Vorlauftemperatur-Sollwert einstellbar von 1 bis 127 °C
9C:20	Überwachung LON-Teilnehmer Falls ein Teilnehmer nicht antwortet, werden nach 20 min regelungsintern vorgegebene Werte verwendet. Erst dann erfolgt eine Störungsmeldung.	9C:0	Keine Überwachung
		9C:5 bis 9C:60	Zeit einstellbar von 5 bis 60 min
9F:8	Differenztemperatur 8 K; nur in Verbindung mit Heizkreis mit Mischer M2 und M3	9F:0 bis 9F:40	Differenztemperatur einstellbar von 0 bis 40 K.

**Kaskade, Vitotronic 300-K****Codierungen**

Codierung im Auslieferungszustand		Mögliche Umstellung	
35:4	4 Heizkessel an Vitotronic 300-K angeschlossen.	35:1 bis 35:4	1 bis 4 Heizkessel an Vitotronic 300-K angeschlossen.
36:0	Elektronische Minimalbegrenzung der Vorlauftemperatur der Anlage eingestellt auf 0 °C	36:1 bis 36:127	Minimalbegrenzung einstellbar von 0 bis 127 °C
37:80	Elektronische Maximalbegrenzung der Vorlauftemperatur der Anlage eingestellt auf 80 °C.	37:20 bis 37:127	Maximalbegrenzung einstellbar von 20 bis 127 °C.  <b>Hinweis</b> <i>Wert muss kleiner sein als der kleinste Wert der Codieradresse „06“ in Gruppe 2 aller Vitotronic 100.</i>
38:0	Keine Führungskessel- und Kesselumschaltung: Siehe Funktionsbeschreibung Kapitel „Kaskadenregelung“	38:1	Führungskesselumschaltung: Jeden 1. des Monats wird der Heizkessel mit den geringsten Brennerlaufzeiten zum Führungskessel.
		38:2 bis 38:200	Führungskesselumschaltung nach 200 bis 20000 Betriebsstunden

## Codierebene 2, Vitotronic 300-K (Fortsetzung)

Codierung im Auslieferungszustand		Mögliche Umstellung	
			1 Einstellschritt $\hat{=}$ 100 Betriebsstunden
39:0	Kein fester Führungskessel	39:1 bis 39:4	Fester Führungskessel ist Heizkessel 1, 2, 3 oder 4
3A:0	Kein fester letzter Heizkessel	3A:1 bis 3A:4	Fester letzter Heizkessel ist Heizkessel 1, 2, 3 oder 4
3b:1	Autonome Kessel- <b>Parallelschaltung</b> : Mit Vorlauftemperatursensor: Siehe Seite 81.	3b:0	Autonome Kessel- <b>Parallelschaltung</b> : Ohne Vorlauftemperatursensor: Siehe Seite 81.
		3b:2	Autonome Kessel- <b>Reihenschaltung</b> : Ohne Vorlauftemperatursensor: Siehe Seite 81.
		3b:3	Autonome Kessel- <b>Reihenschaltung</b> : Mit Vorlauftemperatursensor: Siehe Seite 81.
		3b:4	Sequentielle Regelungsart mit Vorlauftemperatursensor: Siehe Seite 82
3C:2	Heizwertstrategie 2: Siehe Seite 85.	3C:0	Brennwertstrategie: Siehe Seite 82.
		3C:1	Heizwertstrategie 1: Siehe Seite 85.
3d:1	Leistungsbilanz für Brennwertstrategie und Heizwertstrategie 1	3d:0	Keine Leistungsbilanz  <b>Hinweis</b> <i>Vitotronic 300-K regelt nur nach Heizwertstrategie 2.</i>
3E:0	Verteilerpumpe läuft nur bei Wärmeanforderung.	3E:1	Verteilerpumpe läuft immer, Ausschalten durch Signal „Externes Sperren“.
3F:0	Ohne Speichervorrangschaltung auf Verteilerpumpe	3F:1	Mit Speichervorrangschaltung auf Verteilerpumpe
41:31	Keine ECO-Schwelle Heizkessel 1	41:-30 bis 41:+30	ECO-Schwelle Heizkessel 1 einstellbar von -30 bis +30 °C.
42:31	Keine ECO-Schwelle Heizkessel 2	42:-30 bis 42:+30	ECO-Schwelle Heizkessel 2 einstellbar von -30 bis +30 °C.
43:31	Keine ECO-Schwelle Heizkessel 3	43:-30 bis 43:+30	ECO-Schwelle Heizkessel 3 einstellbar von -30 bis +30 °C.
44:31	Keine ECO-Schwelle Heizkessel 4	44:-30 bis 44:+30	ECO-Schwelle Heizkessel 4 einstellbar von -30 bis +30 °C.
45:60	Zuschaltintegralschwelle eingestellt auf 60 K x Minute.	45:1 bis 45:255	Zuschaltintegralschwelle einstellbar von 1 bis 255 K x Minute.

**Codierebene 2, Vitotronic 300-K** (Fortsetzung)

Codierung im Auslieferungszustand		Mögliche Umstellung	
			<b>Hinweis</b> Falls der Wert überschritten wird, wird ein Heizkessel oder eine Brennerstufe ausgeschaltet.
46:40	Abschaltintegralschwelle eingestellt auf 40 K x Minute.	46:1 bis 46:255	Abschaltintegralschwelle einstellbar von 1 bis 255 K x Minute.  <b>Hinweis</b> Falls der Wert überschritten wird, wird ein Heizkessel oder eine Brennerstufe ausgeschaltet.
47:15	Abschaltdifferenz eingestellt auf 15 K.	47:2 bis 47:30	Abschaltdifferenz einstellbar von 2 bis 30 K.  <b>Hinweis</b> Falls der Vorlaufemperatur-Istwert den Vorlaufemperatur-Sollwert um diesen Wert überschreitet, wird ein Heizkessel oder eine Brennerstufe ausgeschaltet.
48:35	Nicht verstellen!		
49:40	Nicht verstellen!		

**Warmwasser, Vitotronic 300-K****Codierungen**

Codierung im Auslieferungszustand		Mögliche Umstellung	
55:0	Speicherbeheizung, Hysterese $\pm 2,5$ K	55:1	Adaptive Speicherbeheizung aktiv: Siehe Seite 92.
		55:2	Speichertemperaturregelung mit 2 Speichertemperatursensoren: Siehe Seite 92.
		55:3	Speichertemperaturregelung Speicherladesystem: Siehe Seite 92.
56:0	Trinkwassertemperatur-Sollwert einstellbar von 10 bis 60 °C.	56:1	Trinkwassertemperatur-Sollwert einstellbar von 10 bis 95 °C.  <b>Hinweis</b> Max. zulässige Trinkwassertemperatur beachten.
58:0	Ohne Zusatzfunktion für Trinkwassererwärmung	58:10 bis 58:60	Eingabe eines 2. Trinkwassertemperatur-Sollwerts, einstellbar von 10 bis 95 °C (Codieradresse „56“ beachten).
59:0	Speicherbeheizung: Einschaltpunkt Sollwert $-2,5$ K Ausschaltpunkt Sollwert $+2,5$ K	59:1 bis 59:10	Einschaltpunkt einstellbar von 1 bis 10 K unter Sollwert.
5A:0	Bei Trinkwassererwärmung:	5A:1	Bei Trinkwassererwärmung:

## Codierebene 2, Vitotronic 300-K (Fortsetzung)

Codierung im Auslieferungszustand		Mögliche Umstellung	
	Der Vorlauftemperatur-Sollwert ergibt sich aus der höchsten Vorlauftemperatur-Anforderung der Anlage. Abfrage der Temperatur im Menü „Diagnose“, „Allgemein“ („Gemeins. Anford. T.“): Siehe Seite 67.		Der Vorlauftemperatur-Sollwert ergibt sich aus der Vorlauftemperatur-Anforderung des Speicher-Wassererwärmers. Abfrage der Temperatur im Menü „Diagnose“, „Allgemein“ („Gemeins. Anford. T.“): Siehe Seite 67.
60:20	Während der Trinkwassererwärmung ist die gemeinsame Vorlauftemperatur um max. 20 K höher als der Trinkwassertemperatur-Sollwert.	60:10 bis 60:50	Differenz gemeinsame Vorlauftemperatur zum Trinkwassertemperatur-Sollwert, einstellbar von 10 bis 50 K.
61:1	Umwälzpumpe zur Speicherbeheizung wird sofort eingeschaltet.	61:0	Umwälzpumpe zur Speicherbeheizung wird kesseltemperaturabhängig eingeschaltet.
62:10	Umwälzpumpe mit max. 10 min Nachlauf nach Speicherbeheizung	62:0	Umwälzpumpe ohne Nachlauf
		62:1 bis 62:15	Nachlaufzeit einstellbar von 1 bis 15 min.
64:2	Während des Partybetriebs und nach externer Umschaltung in Betrieb mit dauernd normaler Raumtemperatur: Dauernd Trinkwassererwärmung freigegeben und Zirkulationspumpe eingeschaltet.	64:0	Keine Trinkwassererwärmung Zirkulationspumpe ausgeschaltet
		64:1	Trinkwassererwärmung und Zirkulationspumpe nach Zeitprogramm
66:4	Eingabe des Trinkwassertemperatur-Sollwerts: An Bedieneinheit der Regelung und allen vorhandenen Fernbedienungen Vitotrol 300.	66:0	An Bedieneinheit der Regelung
		66:1	An Bedieneinheit der Regelung und Fernbedienung Heizkreis ohne Mischer A1 (Heizkreis 1)
		66:2	An Bedieneinheit der Regelung und Fernbedienung Heizkreis mit Mischer M2 (Heizkreis 2)
		66:3	An Bedieneinheit der Regelung und Fernbedienung Heizkreis mit Mischer M3 (Heizkreis 3)
		66:5	An Fernbedienung Heizkreis ohne Mischer A1 (Heizkreis 1)
		66:6	An Fernbedienung Heizkreis mit Mischer M2 (Heizkreis 2)
		66:7	An Fernbedienung Heizkreis mit Mischer M3 (Heizkreis 3)
67:40	Bei solarer Trinkwassererwärmung: Trinkwassertemperatur-Sollwert 40 °C. Oberhalb des eingestellten Sollwerts ist die Nachheizunterdrückung aktiv (Trinkwassererwärmung durch den Heizkessel nur, falls Solarenergie nicht ausreicht).	67:0	Kein 3. Sollwert
		67:10 bis 67:95	Trinkwassertemperatur-Sollwert, einstellbar von 10 bis 95 °C (begrenzt durch kesselspezifische Parameter). Einstellung von Codieradresse „56“ beachten.
68:8	Mit 2 Speichertemperatursensoren (Codierung „55:2“):	68:2 bis 68:10	Faktor einstellbar von 0,2 bis 1. 1 Einstellschritt $\approx$ 0,1

**Codierebene 2, Vitotronic 300-K** (Fortsetzung)

Codierung im Auslieferungszustand		Mögliche Umstellung	
	Ausschaltpunkt der Speicherbeheizung bei Sollwert x 0,8		
69:7	Mit 2 Speichertemperatursensoren (Codierung „55:2“): Einschaltpunkt der Speicherbeheizung bei Sollwert x 0,7	69:1 bis 69:9	Faktor einstellbar von 0,1 bis 0,9. 1 Einstellschritt $\pm$ 0,1
6A:75	Laufzeit Stellantrieb Mischventil Wärmetauscher-Set Vitotrans 222, (80 und 120 kW): 75 s	6A:10 bis 6A:255	Bei Wärmetauscher-Set Vitotrans 222 (240 kW): 113 s einstellen. Laufzeit einstellbar von 10 bis 255 s.
70:0	Trinkwasserzirkulationspumpe bei freigegebener Trinkwassererwärmung nach Zeitprogramm eingeschaltet.	70:1	Trinkwasserzirkulationspumpe nach Zeitprogramm eingeschaltet.
71:0	Trinkwasserzirkulationspumpe: Nach Zeitprogramm eingeschaltet.	71:1	Während der Trinkwassererwärmung auf den 1. Sollwert ausgeschaltet.
		71:2	Während der Trinkwassererwärmung auf den 1. Sollwert eingeschaltet.
72:0	Trinkwasserzirkulationspumpe: Nach Zeitprogramm eingeschaltet.	72:1	Während der Trinkwassererwärmung auf den 2. Sollwert ausgeschaltet.
		72:2	Während der Trinkwassererwärmung auf den 2. Sollwert eingeschaltet.
73:0	Trinkwasserzirkulationspumpe: Nach Zeitprogramm eingeschaltet.	73:1 bis 73:6	Während des Zeitprogramms 1 mal/h bis 6 mal/h für 5 min eingeschaltet.
		73:7	Dauernd eingeschaltet.
75:0	Trinkwasserzirkulationspumpe während des Sparbetriebs nach Zeitprogramm eingeschaltet.	75:1	Trinkwasserzirkulationspumpe während des Sparbetriebs ausgeschaltet.

**Solar, Vitotronic 300-K**

Nur in Verbindung mit Solarregelungsmodul, Typ SM1

**Codierungen**

Codierung im Auslieferungszustand		Mögliche Umstellung	
00:8	Einschalttemperaturdifferenz für Solarkreispumpe 8 K	00:2 bis 00:30	Einschalttemperaturdifferenz einstellbar von 2 bis 30 K.
01:4	Ausschalttemperaturdifferenz für Solarkreispumpe 4 K	01:1 bis 01:29	Ausschalttemperaturdifferenz einstellbar von 1 bis 29 K.
02:...	Angabe abhängig vom Softwarestand des Solarregelungsmoduls SM1	02:0	Solarkreispumpe nicht drehzahlgesteuert
		02:1	Mit Funktion Wellenpaketsteuerung Nicht einstellen!
		02:2	Solarkreispumpe drehzahlgesteuert mit PWM-Ansteuerung



## Codierebene 2, Vitotronic 300-K (Fortsetzung)

Codierung im Auslieferungszustand		Mögliche Umstellung	
03:10	Temperaturdifferenz für den Start der Drehzahlregelung 10 K	03:5 bis 03:20	Temperaturdifferenz einstellbar von 5 bis 20 K.
04:4	Reglerverstärkung der Drehzahlregelung 4 %/K	04:1 bis 04:10	Reglerverstärkung einstellbar von 1 bis 10 %/K
05:10	Min. Drehzahl der Solarkreis-pumpe 10 % der max. Drehzahl	05:2 bis 05:100	Min. Drehzahl der Solarkreis-pumpe einstellbar von 2 bis 100 %
06:75	Max. Drehzahl der Solarkreis-pumpe 75 % der max. möglichen Drehzahl	06:1 bis 06:100	Max. Drehzahl der Solarkreis-pumpe einstellbar von 1 bis 100 %
07:0	Intervallfunktion der Solarkreis-pumpe ausgeschaltet	07:1	Intervallfunktion der Solarkreis-pumpe eingeschaltet Zur genaueren Erfassung der Kollektortemperatur wird die Solarkreis-pumpe zyklisch kurzzeitig eingeschaltet.
08:60	Trinkwassertemperatur-Sollwert (Speichermaximaltemperatur) 60 °C	08:10 bis 08:90	Trinkwassertemperatur-Sollwert einstellbar von 10 bis 90 °C.
09:130	Kollektormaximaltemperatur (zum Schutz der Anlagenkomponenten) 130 °C	09:20 bis 09:200	Temperatur einstellbar von 20 bis 200 °C.
0A:5	Temperaturdifferenz für Reduzierung der Stagnationszeit (Reduzierung der Drehzahl der Solarkreis-pumpe zum Schutz von Anlagenkomponenten und Wärmeträgermedium) 5 K	0A:0	Reduzierung der Stagnationszeit nicht aktiv
		0A:1 bis 0A:40	Temperaturdifferenz einstellbar von 1 bis 40 K.
0b:0	Frostschutzfunktion für Solarkreis ausgeschaltet	0b:1	Frostschutzfunktion für Solarkreis eingeschaltet (nicht erforderlich bei Viessmann Wärmeträgermedium)
0C:1	Delta-T-Überwachung eingeschaltet Zu geringer oder kein Volumenstrom im Solarkreis wird erfasst.	0C:0	Delta-T-Überwachung ausgeschaltet
0d:1	Nachtzirkulations-Überwachung eingeschaltet Ungewollter Volumenstrom im Solarkreis (z. B. nachts) wird erfasst.	0d:0	Nachtzirkulations-Überwachung ausgeschaltet
0E:1	Wärmebilanzierung in Verbindung mit Viessmann Wärmeträgermedium	0E:2	Nicht einstellen!
		0E:0	Keine Wärmebilanzierung
0F:70	Volumenstrom des Solarkreises bei max. Pumpendrehzahl 7 l/min	0F:1 bis 0F:255	Volumenstrom einstellbar von 0,1 bis 25,5 l/min. 1 Einstellschritt $\approx$ 0,1 l/min
10:0	Zieltemperaturregelung ausgeschaltet: Siehe Codieradresse „11“	10:1	Zieltemperaturregelung eingeschaltet
11:50	Trinkwassertemperatur-Sollwert solar 50 °C	11:10 bis 11:90	Trinkwassertemperatur-Sollwert solar einstellbar von 10 bis 90 °C.

Codierung im Auslieferungszustand		Mögliche Umstellung	
	<ul style="list-style-type: none"> <li>▪ Zieltemperaturregelung eingeschaltet (Codierung „10:1“): Temperatur, mit der das solar erwärmte Wasser in den Speicher-Wassererwärmer eingeschichtet werden soll.</li> <li>▪ Codierung „20:9“ ist eingestellt (Beheizung von 2 Speicher-Wassererwärmern): Bei Erreichen des Trinkwassertemperatur-Sollwerts eines Speicher-Wassererwärmers wird der 2. Speicher-Wassererwärmer beheizt.</li> </ul>		
12:20	Kollektorminimaltemperatur (Mindesteinschalttemperatur für die Solarkreispumpe) 20 °C	12:0	Keine Minimalbegrenzung aktiv
		12:1 bis 12:90	Kollektorminimaltemperatur einstellbar von 1 bis 90 °C.
20:0	Keine erweiterte Regelungsfunktion aktiv	20:1	Zusatzfunktion für Trinkwassererwärmung
		20:2	2. Differenztemperaturregelung
		20:3	2. Differenztemperaturregelung und Zusatzfunktion
		20:4	2. Differenztemperaturregelung zur Heizungsunterstützung
		20:5	Thermostatfunktion
		20:6	Thermostatfunktion und Zusatzfunktion
		20:7	Solare Beheizung über externen Wärmetauscher ohne zusätzlichen Temperatursensor
		20:8	Solare Beheizung über externen Wärmetauscher mit zusätzlichem Temperatursensor
20:9	Solare Beheizung von 2 Speicher-Wassererwärmern		
22:8	Einschalttemperaturdifferenz bei Heizungsunterstützung 8 K (Codierung „20:4“ muss eingestellt sein)	22:2 bis 22:30	Einschalttemperaturdifferenz einstellbar von 2 bis 30 K
23:4	Ausschalttemperaturdifferenz bei Heizungsunterstützung 4 K (Codierung „20:4“ muss eingestellt sein)	23:2 bis 23:30	Ausschalttemperaturdifferenz einstellbar von 1 bis 29 K
24:40	Einschalttemperatur für Thermostatfunktion 40 °C (Codierung „20:5“ oder „20:6“ muss eingestellt sein)	24:0 bis 24:100	Einschalttemperatur für Thermostatfunktion einstellbar von 0 bis 100 K.
25:50	Ausschalttemperatur für Thermostatfunktion 50 °C (Codierung „20:5“ oder „20:6“ muss eingestellt sein)	25:0 bis 25:100	Ausschalttemperatur für Thermostatfunktion einstellbar von 0 bis 100 K.
26:1	Vorrang für Speicher-Wassererwärmer 1, <b>mit</b> Pendelbeheizung (Codierung „20:9“ muss eingestellt sein)	26:0	Vorrang für Speicher-Wassererwärmer 1, <b>ohne</b> Pendelbeheizung
		26:2	Vorrang für Speicher-Wassererwärmer 2, <b>ohne</b> Pendelbeheizung

**Codierebene 2, Vitotronic 300-K** (Fortsetzung)

Codierung im Auslieferungszustand		Mögliche Umstellung	
		26:3	Vorrang für Speicher-Wassererwärmer 2, <b>mit</b> Pendelbeheizung
		26:4	Pendelbeheizung ohne Vorrang für einen der Speicher-Wassererwärmer
27:15	Pendelbeheizungszeit 15 min Der Speicher-Wassererwärmer ohne Vorrang wird max. für die Dauer der eingestellten Pendelbeheizungszeit beheizt, wenn der Speicher-Wassererwärmer mit Vorrang aufgeheizt ist.	27:5 bis 27:60	Pendelbeheizungszeit ist einstellbar von 5 bis 60 min.
28:3	Pendelpausenzeit 3 min Nach Ablauf der eingestellten Pendelbeheizungszeit für den Speicher-Wassererwärmer ohne Vorrang wird während der Pendelpausenzeit der Anstieg der Kollektortemperatur erfasst.	28:1 bis 28:60	Pendelpausenzeit ist einstellbar von 1 bis 60 min.

**Heizkreis 1, Heizkreis 2, Heizkreis 3, Vitotronic 300-K****Codierungen**

Codierung im Auslieferungszustand		Mögliche Umstellung	
A0:0	Ohne Fernbedienung	A0:1	Mit Vitotrol 200-A oder Vitotrol 200-RF, wird automatisch erkannt.
		A0:2	Mit Vitotrol 300-A, wird automatisch erkannt.
A1:0	Nur mit Vitotrol 200: Alle an der Fernbedienung möglichen Einstellungen können vorgenommen werden.	A1:1	An der Fernbedienung kann nur Partybetrieb eingestellt werden.
A2:2	Speichervorrang auf Heizkreispumpe und Mischer	A2:0	Ohne Speichervorrang auf Heizkreispumpe und Mischer
		A2:1	Speichervorrang nur auf Mischer
A3:2	Außentemperatur unter 1 °C: Heizkreispumpe eingeschaltet Außentemperatur über 3 °C: Heizkreispumpe ausgeschaltet	A3:-9 bis A3:15	Heizkreispumpe ein-/ausgeschaltet: Siehe folgende Tabelle

**Achtung**

Bei Einstellungen unter 1 °C besteht die Gefahr, dass Rohrleitungen außerhalb der Wärmedämmung des Hauses einfrieren.

Besonders berücksichtigt werden muss der Abschaltbetrieb, z. B. im Urlaub.

Codierung Adresse A3:...	Heizkreispumpe	
	EIN	AUS
-9	-10 °C	-8 °C
-8	-9 °C	-7 °C
-7	-8 °C	-6 °C
-6	-7 °C	-5 °C
-5	-6 °C	-4 °C

## Codierebene 2, Vitotronic 300-K (Fortsetzung)

Codierung Adresse A3:...	Heizkreispumpe EIN	AUS
-4	-5 °C	-3 °C
-3	-4 °C	-2 °C
-2	-3 °C	-1 °C
-1	-2 °C	0 °C
0	-1 °C	1 °C
1	0 °C	2 °C
2 bis 15	1 °C bis 14 °C	3 °C bis 16 °C

Codierung im Auslieferungszustand		Mögliche Umstellung	
A4:0	Mit Frostschutz	A4:1	Kein Frostschutz, Einstellung nur möglich, wenn Codierung „A3:-9“ eingestellt ist.  <b>!</b> <b>Achtung</b> Hinweis bei Codieradresse „A3“ beachten.
A5:5	Mit Heizkreispumpenlogik-Funktion (Sparschaltung): Heizkreispumpe ausgeschaltet, falls Außentemperatur (AT) 1 K größer ist als Raumtemperatur-Sollwert ( $RT_{Soll}$ ) $AT > RT_{Soll} + 1 K$ .	A5:0	Ohne Heizkreispumpenlogik-Funktion
		A5:1 bis A5:15	Mit Heizkreispumpenlogik-Funktion: Heizkreispumpe ausgeschaltet: Siehe folgende Tabelle

Codierung Adresse A5:...	Mit Heizkreispumpenlogik-Funktion: Heizkreispumpe AUS
1	$AT > RT_{Soll} + 5 K$
2	$AT > RT_{Soll} + 4 K$
3	$AT > RT_{Soll} + 3 K$
4	$AT > RT_{Soll} + 2 K$
5	$AT > RT_{Soll} + 1 K$
6	$AT > RT_{Soll}$
7 bis 15	$AT > RT_{Soll} - 1 K$  $AT > RT_{Soll} - 9 K$

## Codierebene 2, Vitotronic 300-K (Fortsetzung)

Codierung im Auslieferungszustand		Mögliche Umstellung	
A6:36	Erweiterte Sparschaltung <b>nicht</b> aktiv	A6:5 bis A6:35	Erweiterte Sparschaltung aktiv. D. h. bei einem variabel einstellbaren Wert von 5 bis 35 °C zuzüglich 1 °C werden Brenner und Heizkreispumpe ausgeschaltet und der Mischer wird zugefahren. Grundlage ist die gedämpfte Außentemperatur. Diese setzt sich zusammen aus tatsächlicher Außentemperatur und einer Zeitkonstanten, die das Auskühlen eines durchschnittlichen Gebäudes berücksichtigt.
A7:0	Nur für Heizkreise mit Mischer: Ohne Mischersparfunktion	A7:1	Mit Mischersparfunktion (erweiterte Heizkreispumpenlogik): Heizkreispumpe zusätzlich ausgeschaltet: <ul style="list-style-type: none"> <li>▪ Falls der Mischer länger als 12 min zugefahren wurde. Heizpumpe eingeschaltet:</li> <li>▪ Falls der Mischer in Regelfunktion geht.</li> <li>▪ Bei Frostgefahr.</li> </ul>
A9:7	Mit Pumpenstillstandszeit (Heizkreispumpe ausgeschaltet): Siehe Funktionsbeschreibung Seite 87.  <b>Hinweis</b> <i>Die max. Stillstandszeit ist 10 h</i>	A9:0	Ohne Pumpenstillstandszeit
		A9:1 bis A9:15	Mit Pumpenstillstandszeit, einstellbar von 1 bis 15. 1: Kurze Stillstandszeit 15: Lange Stillstandszeit
AA:2	Nicht verstellen!		
b0:0	Mit Fernbedienung: Heizbetrieb/reduzierter Betrieb: Witterungsgeführt	b0:1	Heizbetrieb: Witterungsgeführt Reduzierter Betrieb: Mit Raumtemperatur-Aufschaltung
		b0:2	Heizbetrieb: Mit Raumtemperatur-Aufschaltung Reduzierter Betrieb: Witterungsgeführt
		b0:3	Heizbetrieb/reduzierter Betrieb: Mit Raumtemperatur-Aufschaltung
b2:8	Mit Fernbedienung und für den Heizkreis muss Betrieb mit Raumtemperatur-Aufschaltung codiert sein: Raumeinflussfaktor 8 (nur bei Regelung für witterungsgeführten Betrieb, Codierung nur verändern für den Heizkreis mit Mischer)	b2:0	Ohne Raumeinfluss
		b2:1 bis b2:64	Raumeinflussfaktor einstellbar von 1 bis 64.
b5:0	Mit Fernbedienung: Keine raumtemperaturgeführte Heizkreispumpenlogik-Funktion (nur bei Regelung für witterungsgeführten Betrieb, Codierung nur verändern für den Heizkreis mit Mischer)	b5:1 bis b5:8	Heizkreispumpenlogik-Funktion: Siehe folgende Tabelle.

**Codierebene 2, Vitotronic 300-K** (Fortsetzung)

Codierung Adresse b5:...	Mit Heizkreispumpenlogik-Funktion:	
	Heizkreispumpe AUS	Heizkreispumpe EIN
1	$RT_{Ist} > RT_{Soll} + 5 K$	$RT_{Ist} < RT_{Soll} + 4 K$
2	$RT_{Ist} > RT_{Soll} + 4 K$	$RT_{Ist} < RT_{Soll} + 3 K$
3	$RT_{Ist} > RT_{Soll} + 3 K$	$RT_{Ist} < RT_{Soll} + 2 K$
4	$RT_{Ist} > RT_{Soll} + 2 K$	$RT_{Ist} < RT_{Soll} + 1 K$
5	$RT_{Ist} > RT_{Soll} + 1 K$	$RT_{Ist} < RT_{Soll}$
6	$RT_{Ist} > RT_{Soll}$	$RT_{Ist} < RT_{Soll} - 1 K$
7	$RT_{Ist} > RT_{Soll} - 1 K$	$RT_{Ist} < RT_{Soll} - 2 K$
8	$RT_{Ist} > RT_{Soll} - 2 K$	$RT_{Ist} < RT_{Soll} - 3 K$

Codierung im Auslieferungszustand		Mögliche Umstellung	
b6:0	Mit Fernbedienung: Ohne Schnellaufheizung/Schnellabsenkung	b6:1	Mit Schnellaufheizung/Schnellabsenkung: Siehe Funktionsbeschreibung Seite.
b7:0	Mit Fernbedienung und für den Heizkreis muss Betrieb mit Raumtemperatur-Aufschaltung codiert sein: Ohne Einschaltzeitoptimierung	b7:1	Mit Einschaltzeitoptimierung, max. Verschiebung der Aufheizzeit 2 h 30 min
		b7:2	Mit Einschaltzeitoptimierung, max. Verschiebung der Aufheizzeit 15 h 50 min
b8:10	Mit Fernbedienung und für den Heizkreis muss Betrieb mit Raumtemperatur-Aufschaltung codiert sein: Aufheizgradient Einschaltzeitoptimierung 10 min/K	b8:11 bis b8:255	Aufheizgradient einstellbar von 11 bis 255 min/K.
b9:0	Mit Fernbedienung und für den Heizkreis muss Betrieb mit Raumtemperatur-Aufschaltung codiert sein: Ohne Lernen Einschaltzeitoptimierung	b9:1	Mit Lernen Einschaltzeitoptimierung
C0:0	Mit Fernbedienung: Ohne Ausschaltzeitoptimierung (nur bei Regelung für witterungsgeführten Betrieb, Codierung nur verändern für den Heizkreis mit Mischer)	C0:1	Mit Ausschaltzeitoptimierung, max. Verschiebung der Absenkezeit 1 h
		C0:2	Mit Ausschaltzeitoptimierung, max. Verschiebung der Absenkezeit 2h
C1:0	Mit Fernbedienung: Ohne Ausschaltzeitoptimierung (nur bei Regelung für witterungsgeführten Betrieb, Codierung nur verändern für den Heizkreis mit Mischer)	C1:1 bis C1:12	Mit Ausschaltzeitoptimierung der Verschiebung der Absenkezeit, einstellbar von 10 bis 120 min. 1 Einstellschritt $\hat{=}$ 10 min
C2:0	Mit Fernbedienung: Ohne Lernen Ausschaltzeitoptimierung (nur bei Regelung für witterungsgeführten Betrieb, Codierung nur verändern für den Heizkreis mit Mischer)	C2:1	Mit Lernen Ausschaltzeitoptimierung
C3:125	Nur für Heizkreise mit Mischer: Laufzeit des Mischers 125 s	C3:10 bis C3:255	Laufzeit einstellbar von 10 bis 255 s.
C4:1	Anlagendynamik: Regelverhalten des Mischers	C4:0 bis	Regler arbeitet zu schnell (pendelt zwischen AUF und ZU):

## Codierebene 2, Vitotronic 300-K (Fortsetzung)

Codierung im Auslieferungszustand		Mögliche Umstellung	
		C4:3	Einen niedrigeren Wert einstellen. Regler arbeitet zu langsam (nicht ausreichende Temperaturhaltung): Einen höheren Wert einstellen.
C5:20	Elektronische Minimalbegrenzung der Vorlauftemperatur eingestellt auf 20 °C (nur im Betrieb mit normaler Raumtemperatur)	C5:1 bis C5:127	Minimalbegrenzung einstellbar von 1 bis 127 °C.
C6:75	Elektronische Maximalbegrenzung der Vorlauftemperatur eingestellt auf 75 °C	C6:10 bis C6:127	Maximalbegrenzung einstellbar von 10 bis 127 °C.
C8:31	Mit Fernbedienung und für den Heizkreis muss Betrieb mit Raumtemperatur-Aufschaltung codiert sein: Keine Begrenzung Raumeinfluss	C8:1 bis C8:30	Raumeinflussbegrenzung einstellbar von 1 bis 30 K.
d5:0	Mit externer Betriebsprogramm-Umschaltung (Einstellung Codieradressen „5d“, „5E“ und „5F“ und „91“ in Gruppe „Allgemein“ beachten): Betriebsprogramm schaltet um auf „Dauernd Raumbeheizung mit reduzierter Raumtemperatur“ oder „Abschaltbetrieb“ (je nach Einstellung des reduzierten Raumtemperatur-Sollwerts).	d5:1	Betriebsprogramm schaltet auf „Dauernd Betrieb mit normaler Raumtemperatur“ um.
d8:0	Mit Erweiterung EA1: Keine Betriebsprogramm-Umschaltung	d8:1	Betriebsprogramm-Umschaltung über Eingang DE1
		d8:2	Betriebsprogramm-Umschaltung über Eingang DE2
		d8:3	Betriebsprogramm-Umschaltung über Eingang DE3
E1:1	Nicht verstellen!		
E2:50	Mit Fernbedienung: Keine Anzeigekorrektur Raumtemperatur-Istwert	E2:0 bis E2:49	Anzeigekorrektur -5 K bis Anzeigekorrektur -0,1 K
		E2:51 bis E2:99	Anzeigekorrektur +0,1 K bis Anzeigekorrektur +4,9 K
F1:0	Estrichrocknung nicht aktiv	F1:1 bis F1:6	Nur für Heizkreise mit Mischer: Estrichrocknung nach 6 wählbaren Temperatur-Zeit-Profilen einstellbar: Siehe Seite 87.
		F1:15	Dauernd Vorlauftemperatur 20 °C: Siehe Seite 87.
F2:8	Zeitliche Begrenzung für Partybetrieb oder externe Betriebsprogramm-Umschaltung mit Taster: 8 h	F2:0	Keine Zeitbegrenzung
		F2:1 bis F2:12	Zeitliche Begrenzung einstellbar von 1 bis 12 h.

Codierung im Auslieferungszustand		Mögliche Umstellung	
	<p><b>Hinweis</b></p> <ul style="list-style-type: none"> <li>▪ <i>Einstellung der Codieradressen „5d“, „5E“, „5F“ in Gruppe „Allgemein“ und „d5“ und „d8“ in Gruppe „Heizkreis...“ beachten.</i></li> <li>▪ <i>Der Partybetrieb endet im Betriebsprogramm „Heizen und Warmwasser“ <b>automatisch</b> beim Umschalten in Betrieb mit normaler Raumtemperatur.</i></li> </ul>		
F8:-5	Temperaturgrenze für Aufhebung des reduzierten Betriebs –5 °C: Siehe Beispiel auf Seite 89. Einstellung Codieradresse „A3“ beachten.	F8:+10 bis F8:-60	Temperaturgrenze einstellbar von +10 bis –60 °C.
		F8:-61	Funktion nicht aktiv
F9:-14	Temperaturgrenze für Anhebung des reduzierten Raumtemperatur-Sollwerts –14 °C: Siehe Beispiel auf Seite 89.	F9:+10 bis F9:-60	Temperaturgrenze für Anhebung des Raumtemperatur-Sollwerts auf den Wert im Normalbetrieb einstellbar von +10 bis –60 °C.
FA:20	Erhöhung des Kesselwasser- oder Vorlaufemperatur-Sollwerts beim Übergang von Betrieb mit reduzierter Raumtemperatur in den Betrieb mit normaler Raumtemperatur um 20 %: Siehe Beispiel auf Seite 89.	FA:0 bis FA:50	Temperaturerhöhung einstellbar von 0 bis 50 %.
Fb:30	Zeitdauer für die Erhöhung des Kesselwasser- oder Vorlaufemperatur-Sollwerts (siehe Codieradresse „FA“) 60 min: Siehe Beispiel auf Seite 89.	Fb:0 bis Fb:150	Zeitdauer einstellbar von 0 bis 300 min. 1 Einstellschritt $\cong$ 2 min



## Service-Menü aufrufen



Serviceanleitung Heizkessel

- ▲/▼ für gewünschte Funktion: Siehe folgende Tabelle.

### Service-Menü:

- OK** und gleichzeitig ca. 4 s lang drücken.  
Im Display blinkt .

Symbol	Funktion
	Diagnose
	Relaistest
	Fehlerhistorie
Cod ①	Codierebene 1
Cod ②	Codierebene 2

## Service-Menü verlassen

- Mit **▶ SERV** ⑦ auswählen.
- OK** zur Bestätigung, „OFF“ blinkt.
- OK** zur Bestätigung

### Hinweis

Das Service-Menü wird nach 30 min automatisch verlassen.

## Betriebsdaten abfragen

Betriebsdaten können im Menü abgefragt werden.



Bedienungsanleitung Heizkessel

## Kurzabfrage

### Service-Menü:

- OK** und gleichzeitig ca. 4 s lang drücken.  
Im Display blinkt .
- OK** zur Bestätigung

- ▲/▼ für gewünschte Abfrage: Siehe folgende Tabelle.

- OK** zur Bestätigung



Kurzabfrage	Displayanzeige				
0	—	Anlagenschema (hier 0)	Softwarestand Regelung	Softwarestand Bedienteil	
3	—	—	Kesselwassertemperatur-Sollwert		
6	—	Anzahl KM-BUS-Teilnehmer		Anzahl LON-Teilnehmer	
7	SNVT-Konfiguration 0: Auto 1: Tool	Softwarestand Kommunikations-Coprozessor		Softwarestand Kommunikationsmodul LON	
8	—	Subnet-Adresse/Anlagennummer		Node-Adresse	

**Kurzabfrage** (Fortsetzung)

Kurzabfrage	Displayanzeige				
0	0	0	0	0	0
9	—	Feuerungsautomat/Brennertyp 0: 1-stufig 1: 2-stufig 2: Modulierend		Gerätetyp	
A	—	—	Max. Heizleistung in %		
b	—	Codierstecker (hexadezimal)			
C	—	Revisionsstand Gerät		Revisionsstand Feuerungsautomat	
d	—	—	—	0	0
E ①	Softwarestand Solarregelungs- modul, Typ SM1	Softwarestand Feuerungsautomat		—	Softwarestand Kommunikations- modul LON Kas- cade
F ①	Einstellung Co- dierung 53	Interne Angaben zur Kalibrierung			

**Wartungsanzeige**

Nachdem die in den Codieradressen „1F“, „21“, „23“ in Gruppe 2 vorgegebenen Grenzwerte erreicht sind, blinkt die rote Störungsanzeige und im Display erscheint eine der folgenden Meldungen:

- Die vorgegebene Betriebsstundenzahl und .
- Das vorgegebene Zeitintervall mit  und .

**Wartungsanzeige quittieren**

Zum Quittieren einer Wartungsmeldung **OK** drücken.

**Hinweis**

Eine quittierte Wartungsmeldung, die nicht zurückgesetzt wurde, erscheint nach 7 Tagen erneut.

**Nach durchgeführter Wartung (Wartung zurücksetzen)**

Codierung „24:1“ in Gruppe 2 auf „24:0“ zurücksetzen.

**Hinweis**

Die eingestellten Wartungscodierungen für Betriebsstunden und Zeitintervall beginnen wieder bei 0.

## Service-Menü aufrufen

### Service-Menü:

1. **OK** und **≡**: gleichzeitig ca. 4 s lang drücken.

2. **▲/▼** für gewünschtes Menü: Siehe folgende Abbildung.

### Übersicht Service-Menü

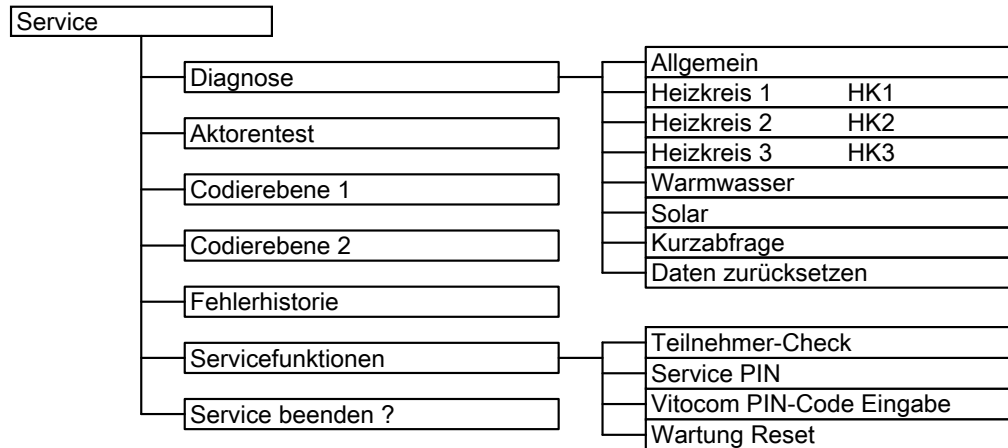


Abb. 29

### Hinweis

- „**Codierebene 2**“ wird nur angezeigt, falls diese Ebene aktiviert wurde.
- „**Vitocom PIN-Code Eingabe**“ ist nicht verfügbar.

## Service-Menü verlassen

Das Service-Menü bleibt so lange aktiv, bis es über „**Service beenden?**“ verlassen wird oder für 30 min keine Bedienung erfolgt.

## Betriebsdaten abfragen

Betriebsdaten können in verschiedenen Bereichen abgefragt werden: Siehe „**Diagnose**“ in der Übersicht Service-Menü.

Betriebsdaten zu Heizkreisen mit Mischer und zu einer Solaranlage können nur abgefragt werden, falls die Komponenten in der Anlage vorhanden sind.

Weitere Informationen zu Betriebsdaten: Siehe Kapitel „Kurzabfrage“.

## Betriebsdaten aufrufen

### Service-Menü:

1. **OK** und **≡**: gleichzeitig ca. 4 s lang drücken.

2. „**Diagnose**“

3. **▲/▼** für gewünschte Gruppe, z. B. „**Allgemein**“.

### Hinweis

Falls ein abgefragter Sensor defekt ist, erscheint „- -“ im Display.

## Betriebsdaten zurücksetzen

Gespeicherte Betriebsdaten (z. B. Betriebsstunden) können auf 0 zurückgesetzt werden.

Der Wert „Außentemperatur gedämpft“ wird auf den Außentemperatur-Istwert zurückgesetzt.

### Service-Menü:

1. **OK** und **≡**: gleichzeitig ca. 4 s lang drücken.

**Betriebsdaten abfragen** (Fortsetzung)

- 2. „Diagnose“
- 3. „Daten zurücksetzen“
- 4. Gewünschte Betriebsdaten einzeln oder „**Alle Daten**“ auswählen.

**Kurzabfrage**

In der Kurzabfrage können z. B. Softwarestände und angeschlossene Komponenten abgefragt werden.

- 3. „**Kurzabfrage**“  
Es erscheint eine Übersicht der Kurzabfrage mit 11 Zeilen und 6 Feldern.

**Service-Menü:**


- 1. **OK** und  gleichzeitig ca. 4 s lang drücken.
- 2. „Diagnose“



Abb. 30

	1	2	3	4	5	6
1:	Anlagenschema 01 bis 10		Softwarestand Regelung		Softwarestand Bedieneinheit	
2:	0	0	0		Gerätekennung ZE-ID	
3:	0	0	Anzahl KM-BUS-Teilnehmer		Softwarestand Solarregelungsmodul, Typ SM1	
4:	0	0	0	0	0	0
5:	0	0	0	0	Softwarestand Erweiterung AM1	Softwarestand Erweiterung EA1
6:	0	0	0	0	0	0
7:	Subnet-Adresse/Anlagen-Nummer		Node-Adresse		0	0
8:	SNVT- Config. 0: Auto 1: Tool	Softwarestand Kommunik.- Coproz.	Softwarestand Neuron-Chip		Anzahl LON-Teilnehmer	
	<b>Heizkreis HK1</b>		<b>Heizkreis HK2</b>		<b>Heizkreis HK3</b>	
9:	Fernbedienung 0: Ohne 1: Vitotrol 200-A oder Vitotrol 200-RF 2: Vitotrol 300-A	Softwarestand Fernbedienung	Fernbedienung 0: Ohne 1: Vitotrol 200-A oder Vitotrol 200-RF 2: Vitotrol 300-A	Softwarestand Fernbedienung	Fernbedienung 0: Ohne 1: Vitotrol 200-A oder Vitotrol 200-RF 2: Vitotrol 300-A	Softwarestand Fernbedienung
10:	0	0	0	0	0	0

**Kurzabfrage** (Fortsetzung)

	1	2	3	4	5	6
11:	0	0	Softwarestand Erweiterung 2. und 3. Heizkreis mit Mischer <b>Hinweis</b> Die Anzeigen in den Feldern 3 und 5 sind <b>gleich</b> .	0	Softwarestand Erweiterung 2. und 3. Heizkreis mit Mischer	0

**Wartungsanzeige**

An der Vitotronic 300-K kann kein Wartungsintervall eingestellt werden. Es wird keine Wartungsmeldung angezeigt.

Falls an einer Vitotronic 100 eine Wartungsmeldung ansteht, erscheint im Display der Vitotronic 300-K „**Wartung**“ und das Symbol  blinkt.

Mit **OK** bestätigen. Es erscheint „**Wartung Teilnehmer**“.

**Wartungsanzeige quittieren**

Zum Quittieren einer Wartungsmeldung **OK** drücken.


**Hinweis**

Falls eine quittierte Wartungsmeldung nicht zurückgesetzt wird, erscheint am folgenden Montag erneut die Anzeige „**Wartung**“.

## Störungsanzeige Vitotronic 100

 Serviceanleitung Heizkessel

## Störungsanzeige Vitotronic 300-K

- Bei einer Störung blinkt die rote Störungsanzeige an der Regelung. Im Display wird „**Störung**“ angezeigt und  blinkt. Mit **OK** wird der Störungscode angezeigt.
- Falls eine Sammelstörmeldeeinrichtung angeschlossen ist, wird diese eingeschaltet.

Bedeutung der Störungs-codes: Siehe Kapitel „Störungs-codes Vitotronic 300-K“.

### Störungsanzeige quittieren

Anweisungen im Display folgen.

#### Hinweis

- Die Störungsmeldung wird in das Menü aufgenommen.
- Falls eine Meldeeinrichtung angeschlossen ist, wird diese ausgeschaltet.
- Falls eine quittierte Störung nicht behoben wird, erscheint die Störungsmeldung am folgenden Tag um 7:00 Uhr erneut. Die Meldeeinrichtung wird wieder eingeschaltet.

### Quitierte Störungsmeldung aufrufen

Erweitertes Menü:

1. 

2. „Störung“

### Störungs-codes aus Störungsspeicher auslesen (Fehlerhistorie)

Die letzten 10 aufgetretenen Störungen (auch behobene) werden gespeichert und können abgefragt werden. Die Störungen sind nach Aktualität geordnet.

#### Hinweis

Die Liste kann gelöscht werden.

Service-Menü:

**OK** und  gleichzeitig ca. 4 s lang drücken.

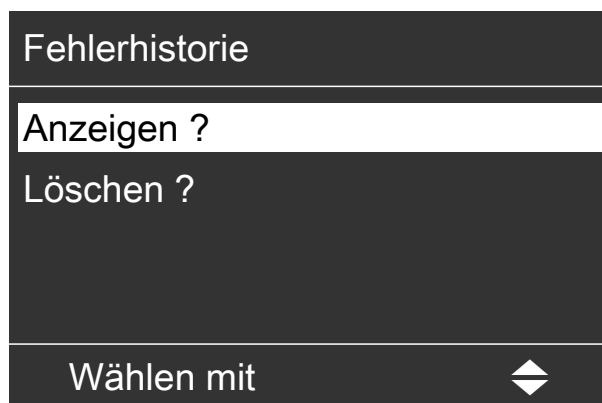


Abb. 31

## Störungscode Vitotronic 300-K

Störungscode im Display	Verhalten der Anlage	Störungsursache	Maßnahme
10	Fährt nach 0 °C Außentemperatur.	Kurzschluss Außentemperatursensor	Außentemperatursensor prüfen: Siehe Seite 76.
18	Fährt nach 0 °C Außentemperatur.	Unterbrechung Außentemperatursensor	Außentemperatursensor prüfen: Siehe Seite 76
19	Fährt nach 0 °C Außentemperatur.	Konfigurationsfehler Funk-Außentemperatursensor	Ohne Funk-Außentemperatursensor: Codierung „2E:0“ in Gruppe „ <b>Allgemein</b> “ einstellen.
20	Autonome Regelung ohne Vorlauftemperatursensor (eventuell Vorlauftemperatur nicht hoch genug).	Kurzschluss gemeinsamer Vorlauftemperatursensor	Vorlauftemperatursensor prüfen: Siehe Seite 76.
28	Autonome Regelung ohne Vorlauftemperatursensor (eventuell Vorlauftemperatur nicht hoch genug).	Unterbrechung gemeinsamer Vorlauftemperatursensor	Vorlauftemperatursensor prüfen: Siehe Seite 76.
40	Mischer wird zugefahren.	Kurzschluss Vorlauftemperatursensor Heizkreis mit Mischer M2 (Heizkreis 2)	Vorlauftemperatursensor prüfen: Siehe Seite 76.
44	Mischer wird zugefahren.	Kurzschluss Vorlauftemperatursensor Heizkreis mit Mischer M3 (Heizkreis 3)	Vorlauftemperatursensor prüfen: Siehe Seite 76.
48	Mischer wird zugefahren.	Unterbrechung Vorlauftemperatursensor Heizkreis mit Mischer M2 (Heizkreis 2)	Vorlauftemperatursensor prüfen: Siehe Seite 76.
4C	Mischer wird zugefahren.	Unterbrechung Vorlauftemperatursensor Heizkreis mit Mischer M3 (Heizkreis 3)	Vorlauftemperatursensor prüfen: Siehe Seite 76.
50	Speicherladepumpe ein: Trinkwassertemperatur-Sollwert = Vorlauftemperatur-Sollwert Vorrangschaltungen sind aufgehoben. Oder Mit Speicherladesystem: Speicherbeheizung wird durch Speichertemperatursensor 2 ein- und ausgeschaltet.	Kurzschluss Speichertemperatursensor 1	Speichertemperatursensor prüfen: Siehe Seite 76.
51	Mit Speicherladesystem: Speicherbeheizung wird durch Speichertemperatursensor 1 ein- und ausgeschaltet.	Kurzschluss Speichertemperatursensor 2	Speichertemperatursensor prüfen: Siehe Seite 76.

## Störungscode Vitotronic 300-K (Fortsetzung)

Störungscode im Display	Verhalten der Anlage	Störungsursache	Maßnahme
58	Speicherladepumpe ein: Trinkwassertemperatur-Sollwert = Vorlauf temperatur-Sollwert Vorrangschaltungen sind aufgehoben. Oder Mit Speicherladesystem: Speicherbeheizung wird durch Speichertemperatur-sensor 2 ein- und ausgeschaltet.	Unterbrechung Speichertemperatur-sensor 1	Speichertemperatursensor prüfen: Siehe Seite 76.
59	Mit Speicherladesystem: Speicherbeheizung wird durch Speichertemperatur-sensor 1 ein- und ausgeschaltet.	Unterbrechung Speichertemperatur-sensor 2	Speichertemperatursensor prüfen: Siehe Seite 76.
60	Heizkessel mit Maximaltemperatur, keine Leistungsreduzierung, Mischventil Rücklauf temperaturregelung offen	Kurzschluss Temperatursensor <span style="border: 1px solid black; padding: 0 2px;">17</span> <span style="border: 1px solid black; padding: 0 2px;">A</span>	Temperatursensor prüfen: Siehe Seite 76.
68	Heizkessel mit Maximaltemperatur, keine Leistungsreduzierung, Mischventil Rücklauf temperaturregelung offen	Unterbrechung Temperatursensor <span style="border: 1px solid black; padding: 0 2px;">17</span> <span style="border: 1px solid black; padding: 0 2px;">A</span>	Temperatursensor prüfen: Siehe Seite 76. Ohne Temperatursensor: Codierung „4A:0“ in Gruppe „ <b>Allgemein</b> “ einstellen.
70	Beimischpumpe dauernd ein. Mit Speicherladesystem: 3-Wege-Mischventil zu, keine Trinkwassererwärmung	Kurzschluss Temperatursensor <span style="border: 1px solid black; padding: 0 2px;">17</span> <span style="border: 1px solid black; padding: 0 2px;">B</span>	Temperatursensor prüfen: Siehe Seite 76.
78	Beimischpumpe dauernd ein. Mit Speicherladesystem: 3-Wege-Mischventil zu, keine Trinkwassererwärmung	Unterbrechung Temperatursensor <span style="border: 1px solid black; padding: 0 2px;">17</span> <span style="border: 1px solid black; padding: 0 2px;">B</span>	Temperatursensor prüfen: Siehe Seite 76. Ohne Temperatursensor: Codierung „4b:0“ in Gruppe „ <b>Allgemein</b> “ einstellen.
90	Regelbetrieb	Kurzschluss Temperatursensor <span style="border: 1px solid black; padding: 0 2px;">7</span> , Anschluss am Solarregelungsmodul, Typ SM1	Temperatursensor <span style="border: 1px solid black; padding: 0 2px;">7</span> prüfen: Siehe separate Montage- und Serviceanleitung.
91	Regelbetrieb	Kurzschluss Temperatursensor <span style="border: 1px solid black; padding: 0 2px;">10</span> , Anschluss am Solarregelungsmodul, Typ SM1	Temperatursensor <span style="border: 1px solid black; padding: 0 2px;">10</span> prüfen: Siehe separate Montage- und Serviceanleitung.
92	Keine solare Trinkwassererwärmung	Kurzschluss Kollektortemperatursensor, Anschluss Temperatursensor <span style="border: 1px solid black; padding: 0 2px;">6</span> am Solarregelungsmodul, Typ SM1 oder Sensor an S1 der Vitosolic	Sensor an der Solarregelung prüfen: Siehe separate Montage- und Serviceanleitung.
93	Regelbetrieb	Kurzschluss Temperatursensor, Anschluss an S3 der Vitosolic	Sensor an der Solarregelung prüfen: Siehe separate Montage- und Serviceanleitung.



## Störungscode Vitotronic 300-K (Fortsetzung)

Störungscode im Display	Verhalten der Anlage	Störungsursache	Maßnahme
94	Keine solare Trinkwassererwärmung	Kurzschluss Speichertemperatursensor, Anschluss Temperatursensor <b>5</b> am Solarregelungsmodul, Typ SM1 oder Sensor an S2 der Vitosolic	Sensor an der Solarregelung prüfen: Siehe separate Montage- und Serviceanleitung.
98	Regelbetrieb	Unterbrechung Temperatursensor <b>7</b> , Anschluss am Solarregelungsmodul, Typ SM1	Temperatursensor <b>7</b> prüfen: Siehe separate Montage- und Serviceanleitung. Codieradresse „20“ in Gruppe „Solar“ prüfen.
99	Regelbetrieb	Unterbrechung Temperatursensor <b>10</b> , Anschluss am Solarregelungsmodul, Typ SM1	Temperatursensor <b>10</b> prüfen: Siehe separate Montage- und Serviceanleitung. Codieradresse „20“ in Gruppe „Solar“ prüfen.
9A	Keine solare Trinkwassererwärmung	Unterbrechung Kollektortemperatursensor, Anschluss Temperatursensor <b>6</b> am Solarregelungsmodul, Typ SM1 oder Sensor an S1 der Vitosolic	Sensor an der Solarregelung prüfen: Siehe separate Montage- und Serviceanleitung.
9b	Regelbetrieb	Unterbrechung Temperatursensor, Anschluss an S3 der Vitosolic	Sensor an der Solarregelung prüfen: Siehe separate Montage- und Serviceanleitung.
9C	Keine solare Trinkwassererwärmung	Unterbrechung Speichertemperatursensor, Anschluss Temperatursensor <b>5</b> am Solarregelungsmodul oder Sensor an S2 der Vitosolic	Sensor an der Solarregelung prüfen: Siehe separate Montage- und Serviceanleitung.
9E	Regelbetrieb	Zu geringer oder kein Volumenstrom im Solarkreis oder Temperaturwächter hat ausgelöst.	Solarkreis prüfen. Störungsmeldung quittieren: Siehe separate Montage- und Serviceanleitung.
9F	Regelbetrieb	Fehler Solarregelungsmodul, Typ SM1 oder Vitosolic Wird angezeigt, falls an diesen Geräten ein Fehler auftritt, für den es keinen Störungscode in der Vitotronic gibt.	Solarregelung prüfen: Siehe separate Montage- und Serviceanleitung.
A7	Regelbetrieb	Fehler Bedienteil	Bedienteil austauschen.

## Störungscode Vitotronic 300-K (Fortsetzung)

Störungscode im Display	Verhalten der Anlage	Störungsursache	Maßnahme
Ab	Regelbetrieb, eventuell Speicher-Wassererwärmer kalt	Konfigurationsfehler Speicherladesystem: Codierung „55:3“ in Gruppe „ <b>Warmwasser</b> “ ist eingestellt, aber Stecker <input type="checkbox"/> 17 <input type="checkbox"/> B nicht eingesteckt und/oder Codierung „4C:1“ und „4E:2“ in Gruppe „ <b>Allgemein</b> “ nicht eingestellt.	Stecker <input type="checkbox"/> 17 <input type="checkbox"/> B einstecken und Codierungen prüfen.
b1	Regelbetrieb	Kommunikationsfehler Bedieneinheit	Anschlüsse prüfen, ggf. Bedieneinheit austauschen.
b5	Regelbetrieb	Interner Fehler	Elektronikleiterplatte auf richtige Steckung prüfen.
b6	Konstantbetrieb	Ungültige Hardwarekennung	Codieradresse „92“ in Gruppe „ <b>Allgemein</b> “ prüfen, „92:187“ muss eingestellt sein.  <b>Hinweis</b> Codierung „8A:176“ in Gruppe „ <b>Allgemein</b> “ muss eingestellt werden, damit Codieradresse „92“ zur Anzeige kommt.
bA	Mischer ZU	Kommunikationsfehler Leiterplatte Erweiterung 2. und 3. Heizkreis mit Mischer	Steckung der Leiterplatte und Flachbandleitung prüfen, ggf. Leiterplatte austauschen.
bC	Regelbetrieb ohne Fernbedienung	Kommunikationsfehler Fernbedienung Vitotrol Heizkreis ohne Mischer A1 (Heizkreis 1)	Anschlüsse, Leitung (siehe separate Montage- und Serviceanleitung) und Codieradresse „A0“ in Gruppe „ <b>Heizkreis...</b> “ prüfen. Mit Funk-Fernbedienung: Fernbedienung in die Nähe der Funk-Basis bringen und Verbindung prüfen: Siehe separate Montage- und Serviceanleitung.
bd	Regelbetrieb ohne Fernbedienung	Kommunikationsfehler Fernbedienung Vitotrol Heizkreis mit Mischer M2 (Heizkreis 2)	Anschlüsse, Leitung (siehe separate Montage- und Serviceanleitung) und Codieradresse „A0“ in Gruppe „ <b>Heizkreis...</b> “ prüfen. Mit Funk-Fernbedienung: Fernbedienung in die Nähe der Funk-Basis bringen und Verbindung prüfen: Siehe separate Montage- und Serviceanleitung.
bE	Regelbetrieb ohne Fernbedienung	Kommunikationsfehler Fernbedienung Vitotrol Heizkreis mit Mischer M3 (Heizkreis 3)	Anschlüsse, Leitung (siehe separate Montage- und Serviceanleitung) und Codieradresse „A0“ in Gruppe „ <b>Heizkreis...</b> “ prüfen. Mit Funk-Fernbedienung: Fernbedienung in die Nähe der Funk-Basis bringen und Verbindung prüfen: Siehe separate Montage- und Serviceanleitung.

## Störungscode Vitotronic 300-K (Fortsetzung)

Störungscode im Display	Verhalten der Anlage	Störungsursache	Maßnahme
bF	Regelbetrieb Keine Kommunikation über LON	Falsches Kommunikationsmodul LON	Kommunikationsmodul LON austauschen.
C2	Regelbetrieb	Unterbrechung KM-BUS zum Solarregelungsmodul, Typ SM1 oder zur Vitosolic	KM-BUS-Leitung und Gerät prüfen. Ohne Solarregelung: Codierung „54:0“ in Gruppe „ <b>Allgemein</b> “ einstellen.
CF	Regelbetrieb Keine Kommunikation über LON	Kommunikationsfehler Kommunikationsmodul LON der Regelung	Kommunikationsmodul LON prüfen, ggf. austauschen.
d3	Regelbetrieb	Kommunikationsfehler Erweiterung EA1	Anschlüsse prüfen: Siehe Seite 93. Ohne Erweiterung EA1: Codierung „5b:0“ in Gruppe „ <b>Allgemein</b> “ einstellen.
d5	Brenner blockiert Frostschutz ist gewährleistet	Keine Kommunikation zwischen Kesselkreis- und Kaskadenregelung	Kommunikation über Teilnehmer-Check, Leitungen zur Vitotronic 100 und Codierungen prüfen.
d6	Regelbetrieb	Eingang DE1 an Erweiterung EA1 meldet Störung	Fehler am betroffenen Gerät beseitigen
d7	Regelbetrieb	Eingang DE2 an Erweiterung EA1 meldet Störung	Fehler am betroffenen Gerät beseitigen.
d8	Regelbetrieb	Eingang DE3 an Erweiterung EA1 meldet Störung.	Fehler am betroffenen Gerät beseitigen.
dA	Regelbetrieb ohne Raumeinfluss	Kurzschluss Raumtemperatursensor Heizkreis ohne Mischer A1 (Heizkreis 1)	Raumtemperatursensor prüfen: Siehe Seite 76.
db	Regelbetrieb ohne Raumeinfluss	Kurzschluss Raumtemperatursensor Heizkreis mit Mischer M2 (Heizkreis 2)	Raumtemperatursensor prüfen: Siehe Seite 76.
dC	Regelbetrieb ohne Raumeinfluss	Kurzschluss Raumtemperatursensor Heizkreis mit Mischer M3 (Heizkreis 3)	Raumtemperatursensor prüfen: Siehe Seite 76.
dd	Regelbetrieb ohne Raumeinfluss	Unterbrechung Raumtemperatursensor Heizkreis ohne Mischer A1 (Heizkreis 1)	Raumtemperatursensor prüfen: Siehe Seite 76.
dE	Regelbetrieb ohne Raumeinfluss	Unterbrechung Raumtemperatursensor Heizkreis mit Mischer M2 (Heizkreis 2)	Raumtemperatursensor prüfen: Siehe Seite 76.
dF	Regelbetrieb ohne Raumeinfluss	Unterbrechung Raumtemperatursensor Heizkreis mit Mischer M3 (Heizkreis 3)	Raumtemperatursensor prüfen: Siehe Seite 76.

**Hinweis**

Bei Störungen der Teilnehmer wird im Display „**Störung Teilnehm.**“ ... angezeigt.

Kessel-, Speicher-, Vorlauf-, Rücklauf- und Raumtemperatursensor

**Hinweis**

- Der Vorlauftemperatursensor kann als Anlegetemperatur- oder Tauchtemperatursensor eingesetzt werden.
- Der Vorlauftemperatursensor des Erweiterungssatzes Mischer ist ein Anlegetemperatursensor.
- Der Raumtemperatursensor wird an Klemmen 3 und 4 in der Vitotrol 300-A angeschlossen.



Montage- und Serviceanleitung  
„Vitotrol 300-A“

Viessmann NTC 10 kΩ (blaue Kennzeichnung)

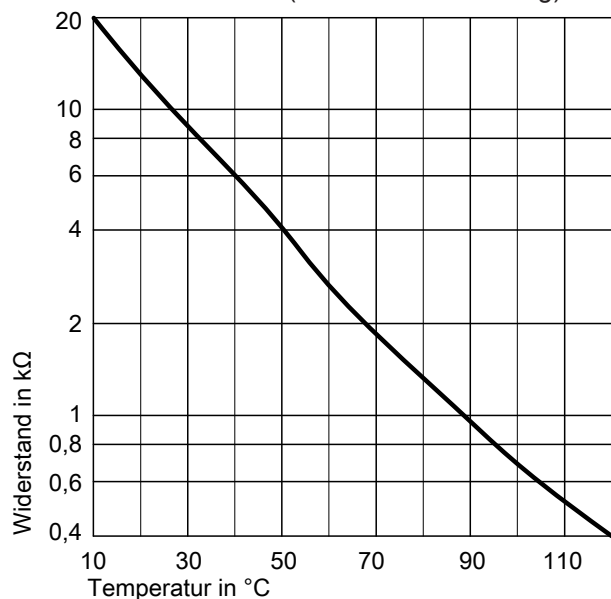


Abb. 32

1. Entsprechenden Stecker abziehen.
2. Widerstand des Sensors messen und mit Kennlinie vergleichen.
3. Bei starker Abweichung Montage prüfen und ggf. Sensor austauschen.

**Außentemperatursensor**

Viessmann NTC 10 kΩ (blaue Kennzeichnung)

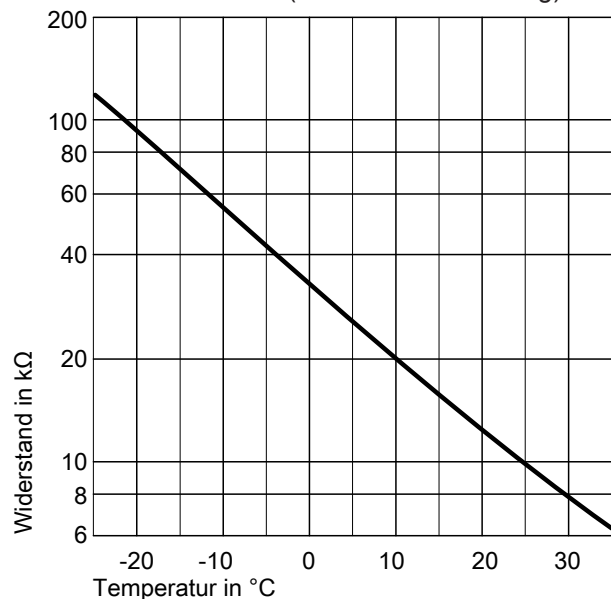


Abb. 33

1. Stecker 1 abziehen.
2. Widerstand des Sensors an Klemmen „1“ und „2“ des Steckers messen und mit Kennlinie vergleichen.
3. Bei starker Abweichung von der Kennlinie Adern am Sensor abklemmen, Messung am Sensor wiederholen.
4. Je nach Messergebnis Leitung oder Außentemperatursensor austauschen.

## Bestellung von Einzelteilen

Zur Bestellung von Einzelteilen sind folgende Angaben erforderlich:

- Herstell-Nr. (siehe Typenschild (A))
- Positionsnummer des Einzelteils (aus dieser Einzelteilliste)

**Vitotronic 300-K**

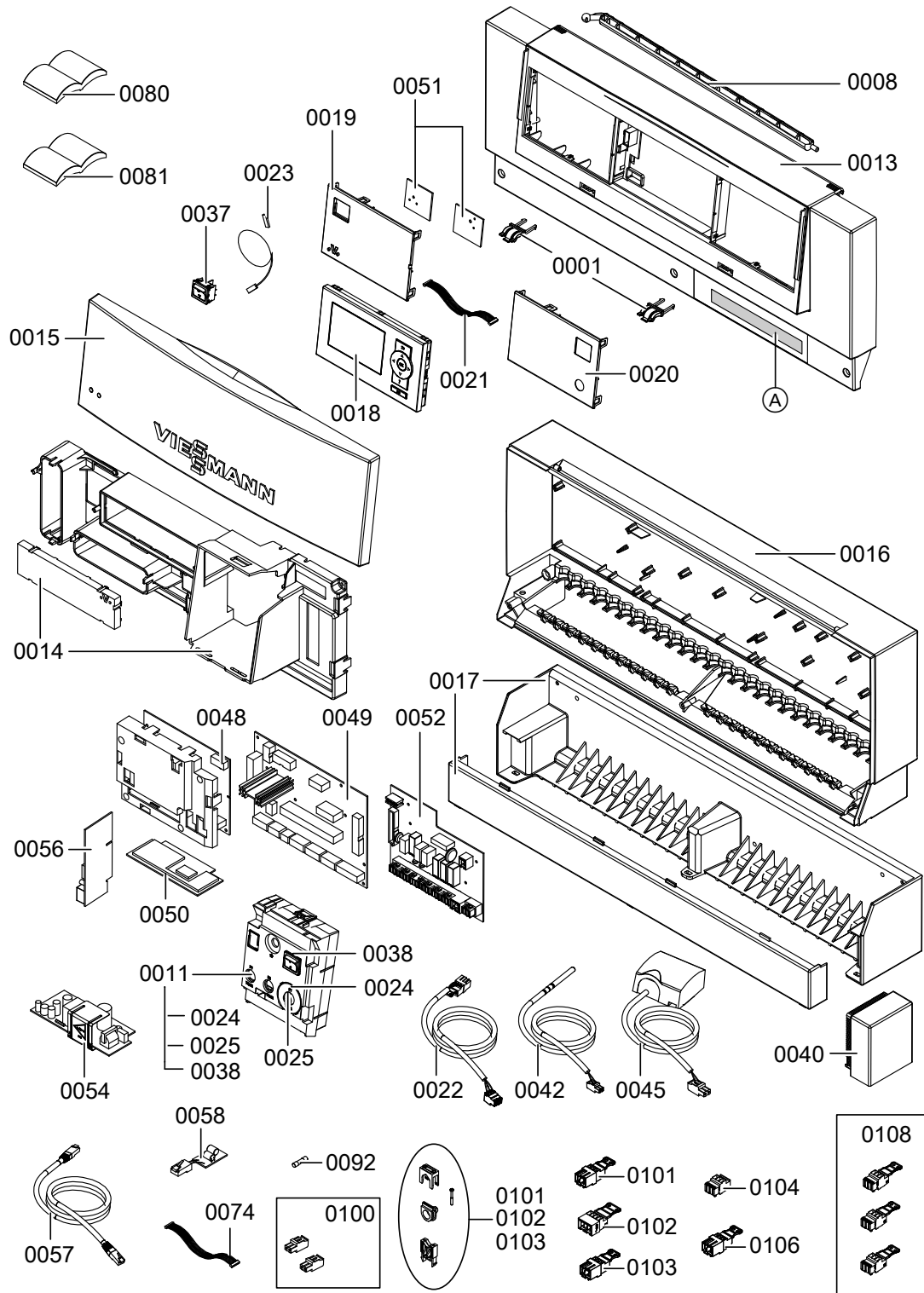


Abb. 34

Einzelteile

## Votronic 300-K (Fortsetzung)

Pos.	Einzelteil
0001	Scharnier
0008	Hochstellstütze
0011	Sicherheitsteil mit Verdrahtung
0013	Gehäusevorderteil mit Rahmen
0014	Leiterplattenabdeckung
0015	Frontklappe
0016	Gehäusehinterteil
0017	Konsole
0018	Bedieneinheit
0019	Blende links
0020	Blende rechts
0021	Flachbandleitung, 10-polig
0022	Anschlussleitung Erweiterung 2. und 3. Heizkreis mit Mischer
0023	Anschlussleitung Schornsteinfeger-Prüfschalter
0024	Schraubkappe für Feinsicherung
0025	Sicherungshalter für Feinsicherung
0037	Schornsteinfeger-Prüfschalter, 1-polig
0038	Netzschalter, 2-polig
0040	Außentemperatursensor <span style="border: 1px solid black; padding: 0 2px;">1</span>
0042	Temperatursensor
0045	Anlegetemperatursensor (Vorlauftemperatursensor)
0048	Erweiterung 2. und 3. Heizkreis mit Mischer mit Abdeckung
0049	Leiterplatte Kleinspannung
0050	Elektronikleiterplatte
0051	Leiterplatten Optolink und Schornsteinfeger-Prüfschalter
0052	Leiterplatte 230 V~
0054	Netzteilleiterplatte
0056	Kommunikationsmodul LON
0057	Verbindungsleitung LON
0058	Abschlusswiderstand (2 Stück)
0074	Verbindungsleitung, 16-polig
0080	Montage- und Serviceanleitung
0081	Bedienungsanleitung
0092	Sicherung T 6,3 A/250 V~
0100	Stecker für Kleinspannung (7 Stück)
0101	Stecker für Pumpen (3 Stück)
0102	Stecker <span style="border: 1px solid black; padding: 0 2px;">52</span> (3 Stück)
0103	Stecker <span style="border: 1px solid black; padding: 0 2px;">156</span> (3 Stück)
0104	Stecker Netzanschluss <span style="border: 1px solid black; padding: 0 2px;">40</span> (3 Stück)
0106	Stecker <span style="border: 1px solid black; padding: 0 2px;">50</span> (3 Stück)
0108	Stecker <span style="border: 1px solid black; padding: 0 2px;">143</span> , <span style="border: 1px solid black; padding: 0 2px;">145</span> , <span style="border: 1px solid black; padding: 0 2px;">146</span> (3-polig)

## Funktionsbeschreibung Heizkessel

### Kurzbeschreibung

- Die Regelung der Kesselwassertemperatur erfolgt durch Ansteuern des modulierenden Brenners.
- Der Kesselwassertemperatur-Sollwert wird von der Vitotronic 300-K vorgegeben.

### Funktionen

Erfassung der Kesselwassertemperatur:

- Temperaturbegrenzer
- Kesseltemperatursensor

Regelbereichsgrenzen oben

- Elektronische Maximaltemperaturbegrenzung:
  - Einstellbereich: 20 °C bis Vorgabe des Codiersteckers
  - Änderung über Codieradresse „06“ in Gruppe 2.

### Regelablauf

#### Heizkessel wird kalt

Falls die Kesselwassertemperatur den Kesselwassertemperatur-Sollwert um 4 K unterschreitet, wird der Brenner eingeschaltet. Der Brenner startet sein eigenes Überwachungsprogramm.

#### **Hinweis**

*Je nach Umfang der Zusatzschaltungen und Feuerungsart kann die Brennereinschaltung um einige Minuten verzögert werden.*

#### Heizkessel wird warm

Falls die Kesselwassertemperatur den Kesselwassertemperatur-Sollwert um die Ausschalt Differenz von 8 K überschreitet, wird der Brenner ausgeschaltet.



## Funktionsbeschreibung Anlage

Alle Codierungen der folgenden Funktionen werden an der Vitotronic 300-K eingestellt.

### Regelung der Kaskade

#### Kurzbeschreibung

Die Regelung der Vorlauftemperatur erfolgt durch Zu- und Ausschalten der Brenner oder durch Zu- oder Ausschalten der einzelnen Brennerstufen.

Der Betrieb kann über 2 Regelungsarten erfolgen:

- Autonome Regelungsart: Siehe Seite 81
- Sequentielle Regelungsart: Siehe Seite 82

Für jede Regelungsart wird eine Regelungsstrategie eingestellt:

- Brennwertstrategie: Siehe Seite 82
- Heizwertstrategie 1: Siehe Seite 84
- Heizwertstrategie 2: Siehe Seite 84

#### Vorlauftemperatur-Sollwert

Der Vorlauftemperatur-Sollwert wird aus folgenden Codierungen ermittelt:

- Vorlauftemperatur-Sollwert des Heizkreises ohne Mischer A1 (Heizkreis 1) und der Heizkreise mit Mischer M2 (Heizkreis 2) und M3 (Heizkreis 3)
- Vorlauftemperatur-Sollwert weiterer Verbraucher
- Trinkwassertemperatur-Sollwert
- Externe Anforderungen

Regelbereichsgrenzen

- Regelbereichsgrenzen oben:  
Maximalbegrenzung der Vorlauftemperatur der Anlage (Codieradresse „37“ in Gruppe „**Kaskade**“)
- Regelbereichsgrenzen unten:  
Minimalbegrenzung der Vorlauftemperatur der Anlage (Codieradresse „36“ in Gruppe „**Kaskade**“)

#### Regelungsart autonom

##### Kessel-Parallelschaltung

- Ohne und mit Vorlauftemperatursensor: Siehe folgende Tabelle.
- Die Kaskadenregelung gibt allen laufenden Heizkesseln den Kesselwassertemperatur-Sollwert vor. Jede Kesselkreisregelung regelt auf den vorgegebenen Sollwert.

Folgende Regelungsstrategien sind möglich:

- Brennwertstrategie: Siehe Seite 82
- Heizwertstrategie 1: Siehe Seite 84
- Heizwertstrategie 2: Siehe Seite 84

##### Hinweis

*Vitocrossal, Typ C1 werden parallel und mit Brennwertstrategie betrieben.*

##### Kessel-Reihenschaltung

- Ohne und mit Vorlauftemperatursensor: Siehe folgende Tabelle.
- Regelungsstrategie wird automatisch auf Heizwertstrategie 2, Codierung „3C:2“ in Gruppe „**Kaskade**“ gesetzt: Siehe Seite 84.
- Die Kaskadenregelung gibt allen laufenden Heizkesseln den Kesselwassertemperatur-Sollwert vor. Jede Kesselkreisregelung regelt auf den vorgegebenen Sollwert.  
Falls der Führungskessel (Brennwertkessel) den vorgegebenen Sollwert nicht erreicht, dient er nur zur Rücklauftemperaturregelung für den nachgeschalteten Heizwertkessel. Der Heizwertkessel wird spät hinzugenommen und auch spät wieder ausgeschaltet.

##### Mit Vorlauftemperatursensor

Codierung „3b:1“ oder „3b:3“ in Gruppe „**Kaskade**“ einstellen.

Zur Ermittlung der Zu- und Ausschaltkriterien wird die Regelabweichung aus Vorlauftemperatur-Sollwert und Vorlauftemperatur-Istwert gebildet.

##### Ohne Vorlauftemperatursensor

Codierung „3b:0“ oder „3b:2“ in Gruppe „**Kaskade**“ einstellen.

Zur Ermittlung der Zu- und Ausschaltkriterien wird die Regelabweichung aus Kesselwassertemperatur-Sollwert und dem geschätzten mittleren Kesselwassertemperatur-Istwert der laufenden Heizkessel gebildet. Es werden nur die Heizkessel einbezogen, deren Motor-Drosselklappe nicht geschlossen ist.

### Regelungsart sequentiell

- Mit Vorlauftemperatursensor
- Codierung „3b:4“ in Gruppe „**Kaskade**“ einstellen.
- Regelungsstrategie wird automatisch auf Heizwertstrategie 2, Codierung „3C:2“ in Gruppe „**Kaskade**“ gesetzt: Siehe Seite 84.
- Die Kaskadenregelung regelt auf den vorgegebenen Vorlauftemperatur-Sollwert durch Vorgabe der Leistungen für die einzelnen Heizkessel. Der Führungskessel kann modulierend betrieben werden. Alle weiteren Heizkessel werden über eine Leistungsvorgabe 2-stufig angesteuert (auch modulierende Brenner).

### Regelungsstrategien

#### Brennwertstrategie

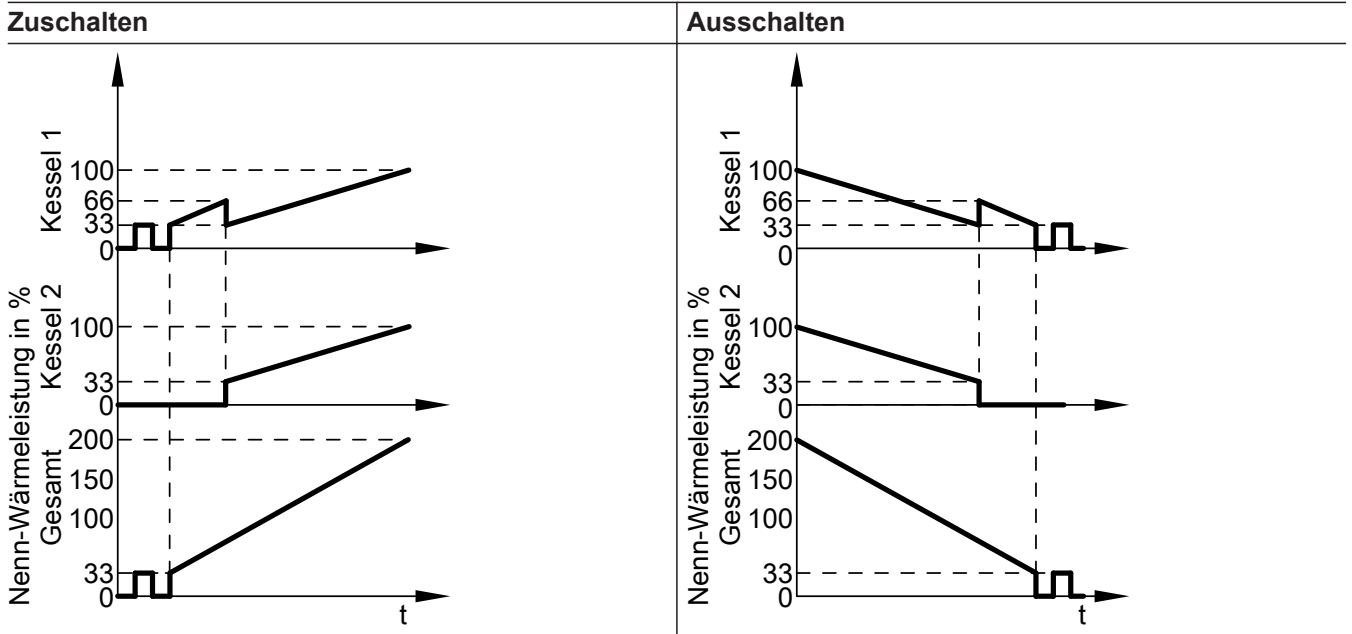
<b>Vorteil</b>	Optimale Nutzung des Brennwerteffekts und lange Brennerlaufzeiten Codierung „3C:0“ in Gruppe „ <b>Kaskade</b> “ einstellen. Die Brennwertstrategie hat zum Ziel, dass möglichst viele Heizkessel auf niedrigem Leistungsniveau in Betrieb sind.
<b>Zuschaltkriterium</b>	Das Zuschalten der Heizkessel erfolgt über eine Leistungsbilanz (Codierung „3d:1“ in Gruppe „ <b>Kaskade</b> “). Ein weiterer Heizkessel wird zugeschaltet, wenn die momentan benötigte Leistung von den laufenden Heizkesseln zuzüglich dem in der Kesselfolge nächsten Heizkessel erbracht werden kann.
<b>Ausschaltkriterium</b>	Das Ausschalten der Heizkessel erfolgt über ein Ausschaltintegral. Überschreitet das Ausschaltintegral einen in Codieradresse „46“ in Gruppe „ <b>Kaskade</b> “ eingestellten Grenzwert, wird der zuletzt zugeschaltete Heizkessel ausgeschaltet.

**Regelung der Kaskade** (Fortsetzung)

**Beispiel (Codierung „3C:0“ in Gruppe „Kaskade“)**

Zweikesselanlage mit modulierenden Brennern:

- Heizkessel 1: 100 % Nenn-Wärmeleistung (Grundlast eingestellt auf 33 %)
- Heizkessel 2: 100 % Nenn-Wärmeleistung (Grundlast eingestellt auf 33 %)



**Heizwertstrategien**

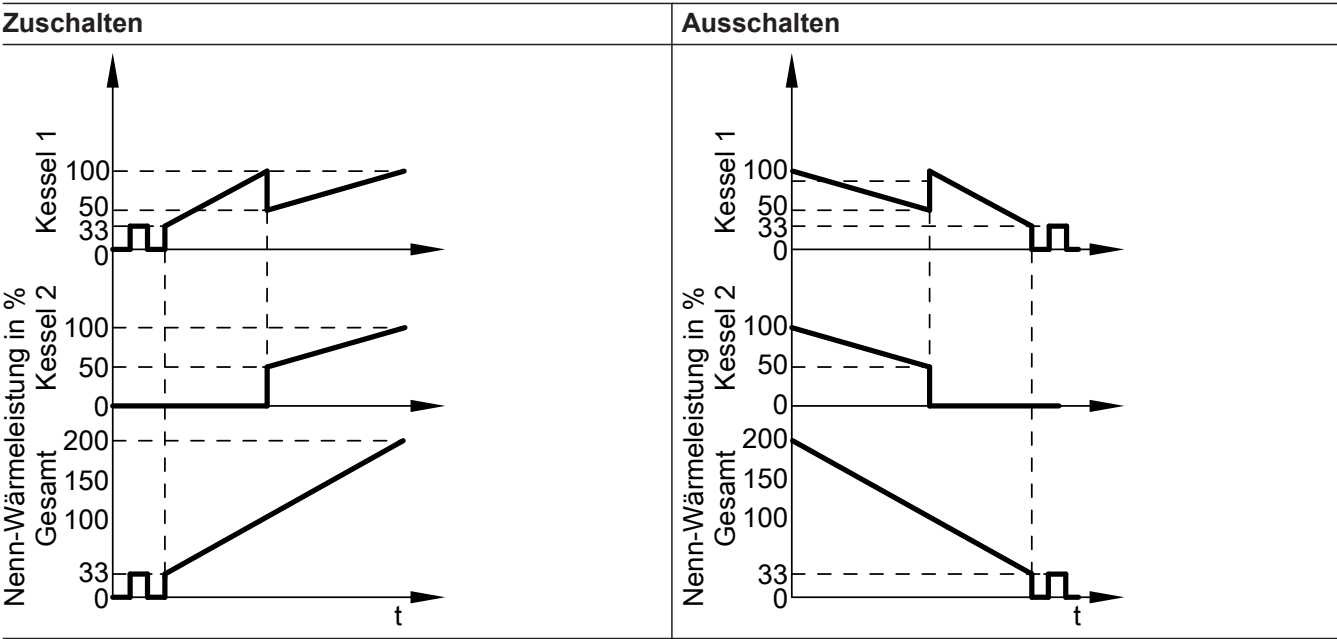
	<b>Heizwertstrategie 1</b>	<b>Heizwertstrategie 2</b>
<b>Vorteil</b>	<p>Es sind immer möglichst wenige Heizkessel in Betrieb.                      Codierung „3C:1“ in Gruppe „<b>Kaskade</b>“ einstellen.                      Heizwertkessel werden vorzugsweise im oberen Leistungsbereich betrieben, um bei niedrigen Rücklauftemperaturen eine Kondensatbildung zuverlässig zu verhindern.                      Ein weiterer Heizkessel wird erst zugeschaltet, wenn die Maximalleistung der laufenden Brenner nicht ausreicht, um den Vorlaufemperatur-Sollwert zu erreichen.                      Ein Heizkessel wird ausgeschaltet, falls die restlichen Heizkessel die geforderte Leistung allein erbringen können.</p>	<p>Lange Brennerlaufzeiten.                      Codierung „3C:2“ in Gruppe „<b>Kaskade</b>“ (Auslieferungszustand).                      Ein weiterer Heizkessel wird erst zugeschaltet, falls die Maximalleistung der laufenden Brenner nicht ausreicht, um den Vorlaufemperatur-Sollwert zu erreichen.                      Ein Heizkessel wird ausgeschaltet, falls die Brenner aufgrund einer großen negativen Regelabweichung auf die Mindestleistung zurückgefahren wurden und die Leistung trotzdem noch zu hoch ist.</p>
<b>Zuschaltkriterium</b>	<p>Das Zuschalten der Heizkessel erfolgt über ein Zuschaltintegral. Falls der in Codieradresse „45“ in Gruppe „<b>Kaskade</b>“ eingestellte Wert überschritten wird, wird der in der Kesselfolge (siehe Seite 30) nächste Heizkessel zugeschaltet.</p>	<p>Das Zuschalten der Heizkessel erfolgt über ein Zuschaltintegral. Falls der in Codieradresse „45“ in Gruppe „<b>Kaskade</b>“ eingestellte Wert überschritten wird, wird der in der Kesselfolge (siehe Seite 30) nächste Heizkessel zugeschaltet.</p>
<b>Ausschaltkriterium</b>	<p>Das Ausschalten der Heizkessel erfolgt über eine Leistungsreduzierung (Codierung „3d:1“ in Gruppe „<b>Kaskade</b>“). Ein Heizkessel wird ausgeschaltet, falls die momentan benötigte Leistung auch ohne den zuletzt zugeschalteten Heizkessel erbracht werden kann.</p>	<p>Das Ausschalten der Heizkessel erfolgt über ein Ausschaltintegral. Überschreitet das Ausschaltintegral einen über Codieradresse „46“ in Gruppe „<b>Kaskade</b>“ eingestellten Grenzwert, ist das Ausschaltkriterium erfüllt und der zuletzt zugeschaltete Heizkessel wird ausgeschaltet.</p>

**Regelung der Kaskade** (Fortsetzung)

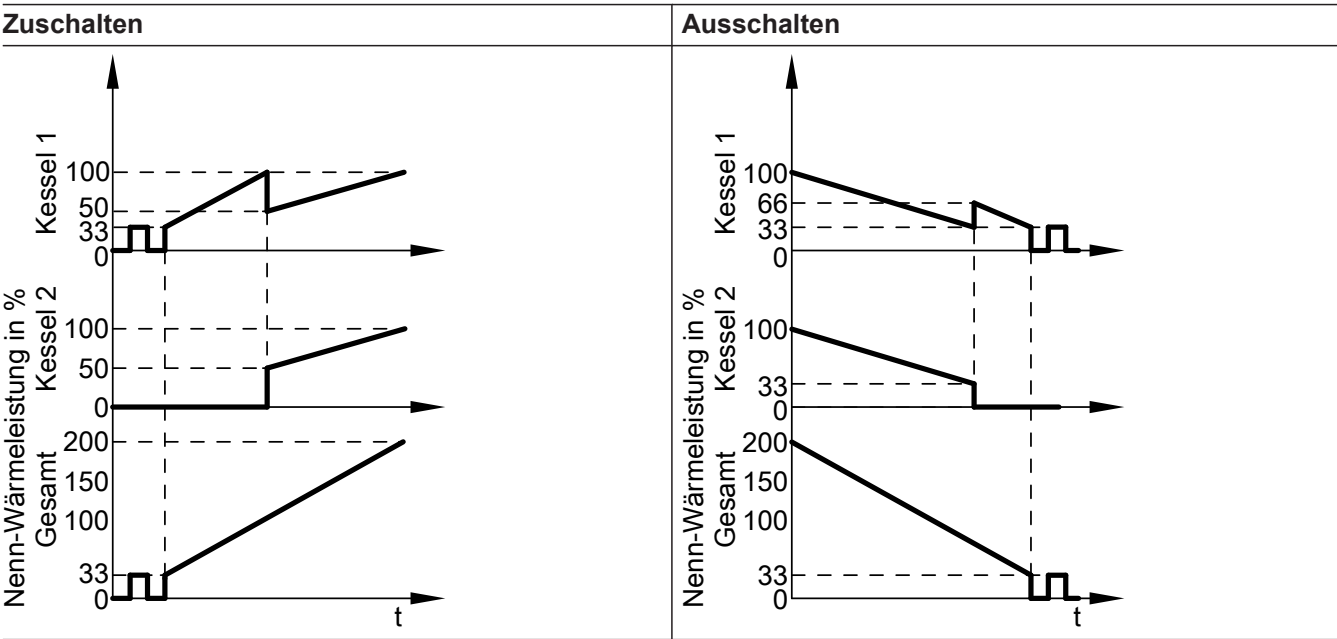
**Beispiele**

- Zweikesselanlage mit modulierenden Brennern:
- Heizkessel 1: 100 % Nenn-Wärmeleistung (Grundlast eingestellt auf 33 %)
  - Heizkessel 2: 100 % Nenn-Wärmeleistung (Grundlast eingestellt auf 33 %)

**Heizwertstrategie 1 (Codierung „3C:1“ in Gruppe „Kaskade“)**



**Heizwertstrategie 2 (Codierung „3C:2“ in Gruppe „Kaskade“)**



## Regelung der Heizkreise

### Kurzbeschreibung

- Die Regelung verfügt über Regelkreise für einen Heizkreis ohne Mischer A1 (Heizkreis 1) und 2 Heizkreise mit Mischer M2 (Heizkreis 2) und M3 (Heizkreis 3).
- Der Vorlauftemperatur-Sollwert jedes Heizkreises wird aus folgenden Codierungen ermittelt:
  - Außentemperatur
  - Raumtemperatur-Sollwert
  - Betriebsart
  - Neigung und Niveau der Heizkennlinie
- Die Vorlauftemperatur des Heizkreises ohne Mischer entspricht der gemeinsamen Vorlauftemperatur der Anlage.
- Die Regelung der Vorlauftemperatur der Heizkreise mit Mischer erfolgt durch schrittweises Öffnen oder Schließen der Mischer. Die Mischer-Motor-Ansteuerung verändert die Stell- und Pausenzeiten in Abhängigkeit der Regeldifferenz (Regelabweichung).

### Funktionen

Der Heizkreis ohne Mischer ist von der Kesselwassertemperatur und deren Regelbereichsgrenzen abhängig.

Einziges Stellglied ist die Heizkreispumpe.

Die Vorlauftemperatur der Heizkreise mit Mischer wird vom Vorlauftempersensor des jeweiligen Heizkreises erfasst.

- Regelbereichsgrenze oben:
  - Elektronische Maximalbegrenzung der Vorlauftemperatur
  - Codieradresse „C6“ in Gruppe „**Heizkreis...**“.
- Regelbereichsgrenze unten:
  - Elektronische Minimalbegrenzung der Vorlauftemperatur
  - Codieradresse „C5“ in Gruppe „**Heizkreis...**“.

### Zeitprogramm

Die Regelung schaltet entsprechend dem Zeitprogramm um. Im Betriebsprogramm „**Heizen und Warmwasser**“ zwischen „Raumbeheizung mit normaler Raumtemperatur“ und „Raumbeheizung mit reduzierter Raumtemperatur“.

Jede Betriebsart hat ein eigenes Sollwert-Niveau. Es können 4 Zeitphasen pro Tag eingestellt werden.

### Außentemperatur

Für die Abstimmung der Regelung auf das Gebäude und die Heizungsanlage muss eine Heizkennlinie eingestellt werden.

Der Heizkennlinienverlauf bestimmt den Kesselwassertemperatur-Sollwert in Abhängigkeit von der Außentemperatur. Es wird nach der gemittelten Außentemperatur geregelt. Diese setzt sich aus der tatsächlichen und der gedämpften Außentemperatur zusammen.

### Raumtemperatur

#### Raumtemperatur in Verbindung mit Fernbedienung und Raumtemperatur-Aufschaltung (Parameter „0A“ in Gruppe „**Heizkreis...**“)

Die Raumtemperatur hat gegenüber der Außentemperatur einen größeren Einfluss auf den Kesselwassertemperatur-Sollwert (Änderung über Codieradresse „b2“ in Gruppe „**Heizkreis...**“).

#### Raumtemperatur in Verbindung mit Heizkreisen mit Mischer

Bei Regeldifferenzen (Abweichung vom Istwert) > 2 K Raumtemperatur kann der Einfluss der Raumtemperatur verstärkt werden (Codieradresse „b6“ in Gruppe „**Heizkreis...**“):

##### ▪ **Schnellaufheizung**

Der Raumtemperatur-Sollwert muss durch folgende Maßnahmen um min. 2 K erhöht werden:

- Aktivieren des Partybetriebs
- Umschalten von Raumbeheizung mit reduzierter Temperatur auf Raumbeheizung mit normaler Temperatur
- Einschaltzeitoptimierung (Codieradresse „b7“ in Gruppe „**Heizkreis...**“)

Bei Erreichen des Raumtemperatur-Sollwerts wird die Schnellaufheizung beendet.

##### ▪ **Schnellabsenkung**

Der Raumtemperatur-Sollwert muss durch folgende Maßnahmen um min. 2 K verringert werden:

- Aktivieren des Sparbetriebs
- Umschalten von Raumbeheizung mit normaler Temperatur auf Raumbeheizung mit reduzierter Temperatur
- Ausschaltzeitoptimierung (Codieradresse „C1“ in Gruppe „**Heizkreis...**“)

Bei Erreichen des Raumtemperatur-Sollwerts wird die Schnellabsenkung beendet.

**Regelung der Heizkreise** (Fortsetzung)

**Trinkwassertemperatur**

**Vorrangschaltung**

- Mit Vorrangschaltung: (Codierung „A2:2“ in Gruppe „Heizkreis...“):  
Während der Speicherbeheizung wird der Vorlauf-temperatur-Sollwert auf 0 °C gesetzt.  
Der Mischer schließt und die Heizkreispumpe wird ausgeschaltet.
- Ohne Vorrangschaltung:  
Die Heizkreisregelung läuft mit unverändertem Sollwert weiter.

**Heizkreispumpenlogik – Sparschaltungen**

Die Heizkreispumpe wird ausgeschaltet (Vorlauf-temperatur-Sollwert auf 0 °C gesetzt), falls eins der folgenden Kriterien erfüllt ist:

- Die Außentemperatur überschreitet den über Codieradresse „A5“ in Gruppe „Heizkreis...“ eingestellten Wert.
- Die gedämpfte Außentemperatur überschreitet den über Codieradresse „A6“ in Gruppe „Heizkreis...“ eingestellten Wert.
- Der Mischer wurde länger als 12 min zugefahren (Mischersparfunktion, Codieradresse „A7“ in Gruppe „Heizkreis...“).
- Die über Codieradresse „A9“ in Gruppe „Heizkreis...“ eingestellte Pumpenstillstandzeit ist erreicht.

Voraussetzung:

- Es besteht keine Frostgefahr.
- Codieradresse „b0“ in Gruppe „Heizkreis...“ muss auf 0 stehen.

**Hinweis**

Falls während der Pumpenstillstandzeit in den Heizbetrieb geschaltet oder der Raumtemperatur-Sollwert erhöht wird, wird die Heizkreispumpe eingeschaltet, auch wenn die Zeit noch nicht abgelaufen ist.

- Der Raumtemperatur-Istwert überschreitet den über Codieradresse „b5“ in Gruppe „Heizkreis...“ eingestellten Wert .

**Estrichrocknung**

- In Verbindung mit Heizkreis mit Mischer
- Zur Trocknung von Estrichen (unbedingt die Angaben des Estrich-Herstellers berücksichtigen).
- Die Heizkreispumpe des Heizkreises mit Mischer wird eingeschaltet und die Vorlauf-temperatur auf dem eingestellten Profil gehalten.
- Nach Beenden (30 Tage) wird der Heizkreis mit Mischer automatisch mit den eingestellten Parametern geregelt.
- EN 1264 beachten.

- Das vom Heizungsfachmann zu erstellende Protokoll muss folgende Angaben zum Aufheizen enthalten:
  - Aufheizdaten mit den jeweiligen Vorlauf-temperaturen
  - Erreichte max. Vorlauf-temperatur
  - Betriebszustand und Außentemperatur bei Übergabe der Heizungsanlage
- Verschiedene Temperatur-Zeit-Profile sind über die Codieradresse „F1“ in Gruppe „Heizkreis...“ einstellbar: Siehe folgende Abbildungen.
- Nach Stromausfall oder Ausschalten der Regelung wird die Funktion weiter fortgesetzt. Wenn die Estrichrocknung beendet ist oder die Codierung „F1:0“ in Gruppe „Heizkreis...“ manuell eingestellt wird, ist das Betriebsprogramm „Heizen und Warmwasser“ aktiv.

**Bedeutung der Achsenbeschriftungen**

$\vartheta/^\circ\text{C}$  Vorlauf-temperatur-Sollwert in °C  
t/d Zeit in Tagen

Temperatur-Zeit-Profil 1 (nach EN 1264-4): Codierung „F1:1“

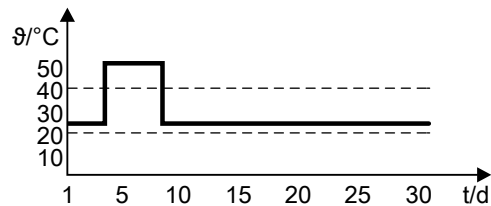


Abb. 35

Temperatur-Zeit-Profil 2 (nach ZV Parkett- und Fußbodentechnik): Codierung „F1:2“

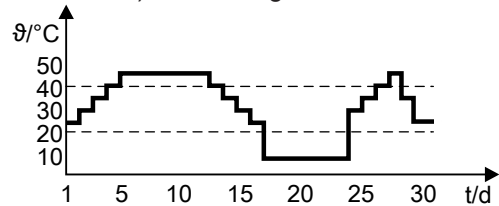


Abb. 36

Temperatur-Zeit-Profil 3 (nach ÖNORM): Codierung „F1:3“

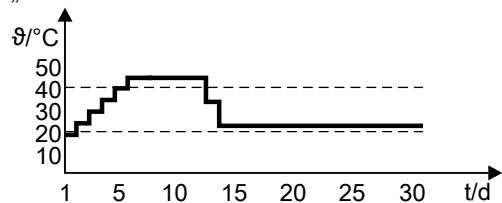


Abb. 37

Temperatur-Zeit-Profil 4: Codierung „F1:4“

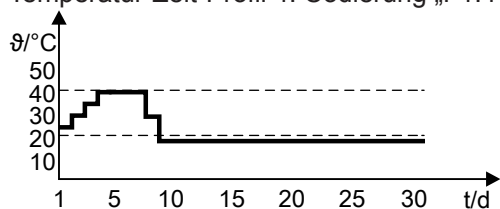


Abb. 38

Temperatur-Zeit-Profil 5: Codierung „F1:5“

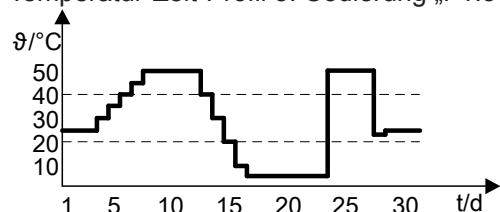


Abb. 39

Temperatur-Zeit-Profil 6: Codierung „F1:6“

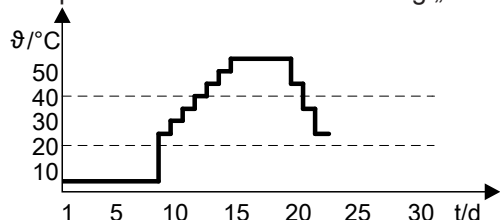


Abb. 40

Temperatur-Zeit-Profil 7: Codierung „F1:15“: Festwert-Temperaturprogramm

θ/°C 20 °C  
t/d 30 Tage

### Anlagendynamik

Das Regelverhalten der Mischer kann über Codieradresse „C4“ in Gruppe „Heizkreis...“ beeinflusst werden.

### Zentralbedienung

Über Codieradresse „7A“ in Gruppe „Allgemein“ kann für einen Heizkreis Zentralbedienung codiert werden. Betriebs- und Ferienprogramm gelten dann für **alle** weiteren Heizkreise der Anlage.

Für diese Heizkreise erscheint bei Aktivieren des Betriebs- und Ferienprogramms „Zentralbedienung“. Evtl. eingestellte Ferienprogramme werden gelöscht. Party- und Sparbetrieb sind bei **allen** Regelungen nicht aktivierbar.

### Frostschutz

Die Vorlauftemperatur wird entsprechend der Heizkennlinie für den reduzierten Raumtemperatur-Sollwert, aber min. auf 10 °C gehalten. Entsprechend Codieradresse „A3“ in Gruppe „Heizkreis...“ ist eine variable Frostgrenze einstellbar.

### Vorlauftemperaturregelung

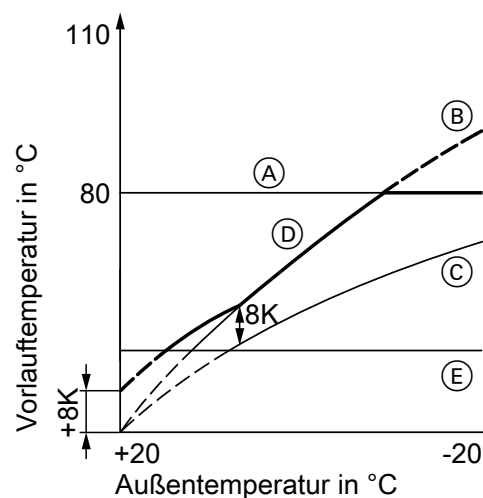


Abb. 41

- Ⓐ Maximalbegrenzung der Vorlauftemperatur (Codieradresse „37“ in Gruppe „Kaskade“)
- Ⓑ Neigung = 1,8 Heizkreis ohne Mischer
- Ⓒ Neigung = 1,2 Heizkreis mit Mischer
- Ⓓ Gemeinsame Vorlauftemperatur (bei Differenztemperatur = 8 K)
- Ⓔ Untere gemeinsame Vorlauftemperatur

### Differenztemperatur:

- Die Differenztemperatur ist über Codieradresse „9F“ in Gruppe „Allgemein“ einstellbar.
- Auslieferungszustand 8 K
- Die Differenztemperatur ist der Wert, um den die gemeinsame Vorlauftemperatur min. über der höchsten momentan benötigten Vorlauftemperatur des Heizkreises mit Mischer liegen soll.
- Anlage mit nur einem Heizkreis mit Mischer: Der gemeinsame Vorlauftemperatur-Sollwert wird automatisch auf 8 K über dem Vorlauftemperatur-Sollwert des Heizkreises mit Mischer geregelt.
- Anlage mit Heizkreis ohne Mischer und Heizkreisen mit Mischer: Der gemeinsame Vorlauftemperatur-Sollwert wird nach einer eigenen Heizkennlinie gefahren. Die Differenztemperatur von 8 K zum Vorlauftemperatur-Sollwert der Heizkreise mit Mischer ist im Auslieferungszustand eingestellt.



**Regelung der Heizkreise** (Fortsetzung)

**Anhebung der reduzierten Raumtemperatur**

Beim Betrieb mit reduzierter Raumtemperatur kann der reduzierte Raumtemperatur-Sollwert in Abhängigkeit von der Außentemperatur automatisch angehoben werden. Die Temperaturanhebung erfolgt gemäß der eingestellten Heizkennlinie und max. bis zum normalen Raumtemperatur-Sollwert.

Die Grenzwerte der Außentemperatur für Beginn und Ende der Temperaturanhebung sind in den Codieradressen „F8“ und „F9“ in Gruppe „Heizkreis...“ einstellbar.

Beispiel mit den Einstellungen im Auslieferungszustand

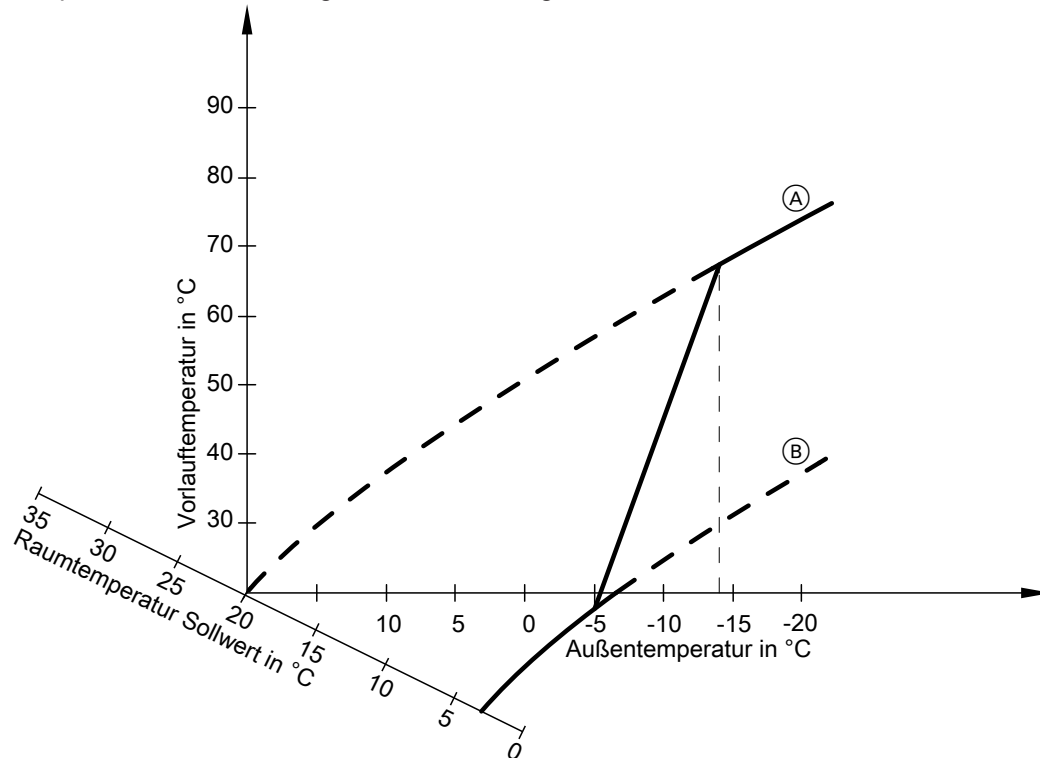


Abb. 42

- Ⓐ Heizkennlinie für Betrieb mit normaler Raumtemperatur
- Ⓑ Heizkennlinie für Betrieb mit reduzierter Raumtemperatur

**Verkürzung der Aufheizzeit**

Beim Übergang vom Betrieb mit reduzierter Raumtemperatur in den Betrieb mit normaler Raumtemperatur wird die Kesselwasser- bzw. Vorlauftemperatur entsprechend der eingestellten Heizkennlinie erhöht. Diese Erhöhung der Kesselwasser- bzw. Vorlauftemperatur kann automatisch gesteigert werden.

Der Wert und die Zeitdauer für die zusätzliche Erhöhung des Kesselwassertemperatur- bzw. Vorlauftemperatur-Sollwerts wird in den Codieradressen „FA“ und „Fb“ in Gruppe „Heizkreis...“ eingestellt.

Beispiel mit den Einstellungen im Anlieferungszustand

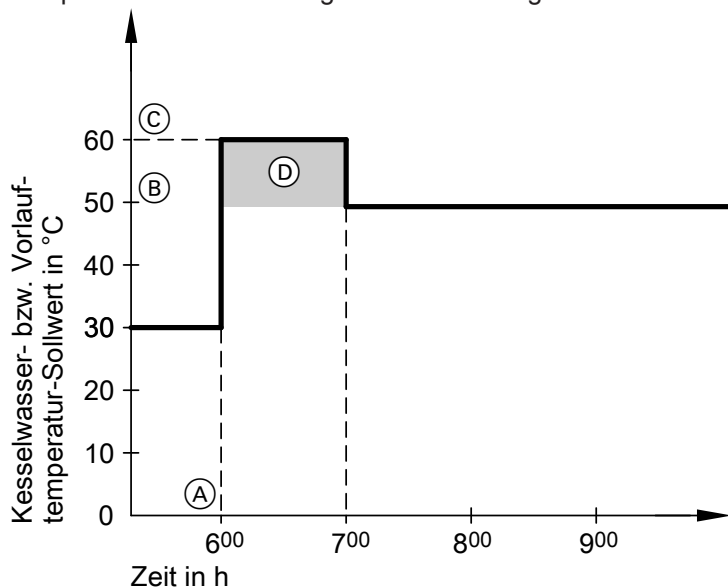


Abb. 43

- (A) Beginn des Betriebs mit normaler Raumtemperatur
- (B) Kesselwassertemperatur- bzw. Vorlauf-temperatur-Sollwert entsprechend eingestellter Heizkennlinie
- (C) Kesselwassertemperatur- bzw. Vorlauf-temperatur-Sollwert entsprechend Codieradresse „FA“:  $50\text{ °C} + 20\% = 60\text{ °C}$
- (D) Zeitdauer des Betriebs mit erhöhtem Kesselwasser- bzw. Vorlauf-temperatur-Sollwert entsprechend Codieradresse „Fb“: 60 min

### Regelablauf

#### Mischerkreis

Innerhalb der „neutralen Zone“ ( $\pm 1\text{ K}$ ) erfolgt keine Ansteuerung des Mischer-Motors.

#### Vorlauftemperatur sinkt

(Sollwert  $-1\text{ K}$ )

Der Mischer-Motor erhält das Signal „Mischer Auf“. Die Dauer des Signals verlängert sich mit zunehmender Regeldifferenz. Die Dauer der Pausen verkürzt sich mit zunehmender Regeldifferenz.

#### Vorlauftemperatur steigt

(Sollwert  $+1\text{ K}$ )

Der Mischer-Motor erhält das Signal „Mischer Zu“. Die Dauer des Signals verlängert sich mit zunehmender Regeldifferenz. Die Dauer der Pausen verkürzt sich mit zunehmender Regeldifferenz.

## Speichertemperaturregelung der Vitotronic 300-K

### Kurzbeschreibung

- Die Speichertemperaturregelung ist eine Konstantregelung. Sie erfolgt durch Ein- und Ausschalten der Umwälzpumpe zur Speicherbeheizung. Die Schaltdifferenz beträgt  $\pm 2,5\text{ K}$ .
- Beim Aufheizen des Speicher-Wassererwärmers wird ein Vorlauf-temperatur-Sollwert vorgegeben, der  $20\text{ K}$  über dem Trinkwassertemperatur-Sollwert liegt (Änderung über Codieradresse „60“ in Gruppe „Warmwasser“).

## Speichertemperaturregelung der Vitotronic 300-K (Fortsetzung)

## Funktionen

## Zeitprogramm

Es kann ein Automatik- oder ein individuelles Zeitprogramm für die Trinkwassererwärmung und die Trinkwasserzirkulationspumpe gewählt werden.

Im Automatik-Betrieb wird die Trinkwassererwärmung gegenüber der Aufheizphase des Heizkreises um 30 min vorverlegt.

Im individuellen Zeitprogramm können 4 Zeitphasen pro Tag für die Trinkwassererwärmung und die Trinkwasserzirkulationspumpe für jeden Wochentag eingestellt werden.

Eine begonnene Speicherbeheizung wird unabhängig vom Zeitprogramm zu Ende geführt.

## In Verbindung mit Codieradresse „7F“ in Gruppe „Allgemein“

- Einfamilienhaus  
Codierung „7F:1“:
  - Automatik-Betrieb  
Bei Anlagen mit zwei bzw. drei Heizkreisen werden die Heizzeiten des Heizkreises 1 zugrunde gelegt.
  - Individuelles Zeitprogramm  
Die Zeitphasen für die Trinkwassererwärmung und die Zirkulationspumpe wirken für alle Heizkreise gleich.
- Mehrparteienhaus  
Codierung „7F:0“:
  - Automatik-Betrieb  
Bei Anlagen mit zwei bzw. drei Heizkreisen werden die Heizzeiten des jeweiligen Heizkreises zugrunde gelegt.
  - Individuelles Zeitprogramm  
Die Zeitphasen für die Trinkwassererwärmung und die Zirkulationspumpe können für **jeden Heizkreis separat** eingestellt werden.

## Vorrangschaltung

- Mit Vorrangschaltung: (Codierung „A2:2“ in Gruppe „Heizkreis...“):  
Während der Speicherbeheizung wird der Vorlauf-temperatur-Sollwert auf 0 °C gesetzt.  
Der Mischer schließt und die Heizkreispumpe wird ausgeschaltet.
- Ohne Vorrangschaltung:  
Die Heizkreisregelung läuft mit unverändertem Sollwert weiter.

## Frostschutz

Falls die Trinkwassertemperatur unter 5 °C sinkt, wird der Speicher-Wassererwärmer auf 20 °C aufgeheizt.

## Zusatzfunktion zur Trinkwassererwärmung

In Codieradresse „58“ in Gruppe „Warmwasser“ einen 2. Trinkwassertemperatur-Sollwert einstellen. Die Funktion wird aktiviert, indem die 4. Warmwasser-Zeitphase für die Trinkwassererwärmung eingestellt wird.



Bedienungsanleitung

## Trinkwassertemperatur-Sollwert

Der Trinkwassertemperatur-Sollwert ist zwischen 10 und 60 °C einstellbar.

Über Codieradresse „56“ in Gruppe „Warmwasser“ kann der Sollwertbereich bis auf 95 °C erweitert werden.

Über Codieradresse „66“ in Gruppe „Warmwasser“ kann die Sollwertvorgabe der Bedieneinheit und/oder den Fernbedienungen Vitotrol 300-A zugeordnet werden.

## Trinkwasserzirkulationspumpe

Sie fördert zu einstellbaren Zeiten warmes Wasser zu den Zapfstellen.

An der Regelung können vier Zeitphasen für jeden Wochentag eingestellt werden.

## Zusatzschaltungen

Über Betriebsprogramm-Umschaltung kann die Trinkwassererwärmung in Verbindung mit den Heizkreisen gesperrt oder freigegeben werden: Siehe Codieradresse „d5“ in Gruppe „Heizkreis...“.

## Anlage mit Speicherladesystem

Die genannten Funktionen gelten auch in Verbindung mit Speicherladesystem.

Folgende Codierungen einstellen:  
„55:3“ in Gruppe „Warmwasser“, „4C:1“, „4E:2“ in Gruppe „Allgemein“.

## Anlage mit Solarregelung

Über Codieradresse „67“ in Gruppe „Warmwasser“ kann ein 3. Trinkwassertemperatur-Sollwert vorgegeben werden.

Der Speicher-Wassererwärmer wird nur nachgeheizt, falls dieser Wert unterschritten wird.

### Regelablauf

Die folgenden Codierungen in Gruppe „**Warmwasser**“ beeinflussen den Regelablauf.

#### Speicherbeheizung (Codierung „55:0“)

Speicher-Wassererwärmer wird kalt (Sollwert  $-2,5$  K, Änderung über Codieradresse „59“):

- Der gemeinsame Vorlaufemperatur-Sollwert wird um  $20$  K höher gesetzt als der Trinkwassertemperatur-Sollwert (Änderung über Codieradresse „60“).

Speicher-Wassererwärmer ist warm, (Sollwert  $+2,5$  K):

- Der gemeinsame Vorlaufemperatur-Sollwert wird auf den witterungsgeführten Sollwert zurückgesetzt.
- Mit Pumpennachlauf:  
Nach einer Speicherbeheizung läuft die Umwälzpumpe solange nach, bis eines der folgenden Kriterien erreicht ist:
  - Der Trinkwassertemperatur-Sollwert wird um  $5$  K überschritten.
  - Die eingestellte max. Nachlaufzeit ist erreicht (Codieradresse „62“).
- Ohne Pumpennachlauf (Codierung „62:0“).

#### Adaptive Speicherbeheizung (Codierung „55:1“)

Bei der adaptiven Speicherbeheizung wird die Anstiegsgeschwindigkeit der Temperatur bei der Trinkwassererwärmung berücksichtigt.

Speicher-Wassererwärmer wird kalt, (Sollwert  $-2,5$  K, Änderung über Codieradresse „59“):

- Der gemeinsame Vorlaufemperatur-Sollwert wird um  $20$  K höher gesetzt als der Trinkwassertemperatur-Sollwert (Änderung über Codieradresse „60“).

Speicher-Wassererwärmer ist warm:

- Die Regelung prüft, ob der Heizkessel nach der Speicherbeheizung noch Heizwärme liefern muss oder ob die Restwärme des Heizkessels an den Speicher-Wassererwärmer abgeführt werden soll. Die Regelung legt den Ausschaltzeitpunkt des Brenners und der Umwälzpumpe fest, so dass nach der Speicherbeheizung der Trinkwassertemperatur-Sollwert nicht wesentlich überschritten wird.

#### Speichertemperaturregelung mit 2 Speichertemperatursensoren (Codierung „55:2“)

Der 1. Speichertemperatursensor gibt die Umwälzpumpe zur Speicherbeheizung frei und wird für die Abbruchbedingungen im Pumpennachlauf ausgewertet.

2. Speichertemperatursensor:

Bei großer Warmwasserentnahme wird die Speicherbeheizung vorzeitig eingeschaltet. Falls keine Warmwasserentnahme erfolgt, wird die Speicherbeheizung vorzeitig abgebrochen.

Speicher-Wassererwärmer wird kalt:

- Sollwert  $-2,5$  K, Änderung über Codieradresse „59“ oder
- Trinkwassertemperatur-Istwert an Sensor 2  $<$  Trinkwassertemperatur-Sollwert  $\times$  Faktor für Einschaltzeitpunkt (Einstellung über Codieradresse „69“)

Speicher-Wassererwärmer ist warm:

- Sollwert  $+2,5$  K und
- Trinkwassertemperatur-Istwert an Sensor 2  $>$  Trinkwassertemperatur-Sollwert  $\times$  Faktor für Ausschaltzeitpunkt (Einstellung über Codieradresse „68“)

#### Codierung „55:3“ in Gruppe „Warmwasser“, Speichertemperaturregelung Speicherladesystem

Speicher-Wassererwärmer wird kalt, (Sollwert  $-2,5$  K, Änderung über Codieradresse „59“):

- Der gemeinsame Vorlaufemperatur-Sollwert wird um  $20$  K höher als der Trinkwassertemperatur-Sollwert gesetzt (Änderung über Codieradresse „60“).
- Die primäre Speicherladepumpe für Speicherladesystem schaltet ein.
- Das 3-Wege-Mischventil öffnet und regelt anschließend auf den vorgegebenen Sollwert.
- Die Umwälzpumpe zur Speicherbeheizung taktet solange (wird kurzzeitig ein- und ausgeschaltet), bis der Vorlaufemperatur-Sollwert (Trinkwassertemperatur-Sollwert  $+ 5$  K) erreicht ist. Danach läuft sie dauernd.  
Falls der erforderliche Sollwert während der Beheizung unterschritten wird, läuft die Umwälzpumpe zur Speicherbeheizung vorübergehend wieder im Taktbetrieb.

Speicher-Wassererwärmer ist warm:

- 1. Speichertemperatursensor:  
Istwert  $\geq$  Sollwert und
- 2. Speichertemperatursensor:  
Istwert  $>$  Sollwert  $-1,5$  K:
- Der gemeinsame Vorlaufemperatur-Sollwert wird auf den witterungsgeführten Sollwert zurückgesetzt.
- Die Umwälzpumpe zur Speicherbeheizung wird bei ganz geöffnetem 3-Wege-Mischventil sofort ausgeschaltet. oder
- Die Umwälzpumpe zur Speicherbeheizung wird nach einer über Codierung „62“ einstellbaren Nachlaufzeit ausgeschaltet.

Erweiterung EA1

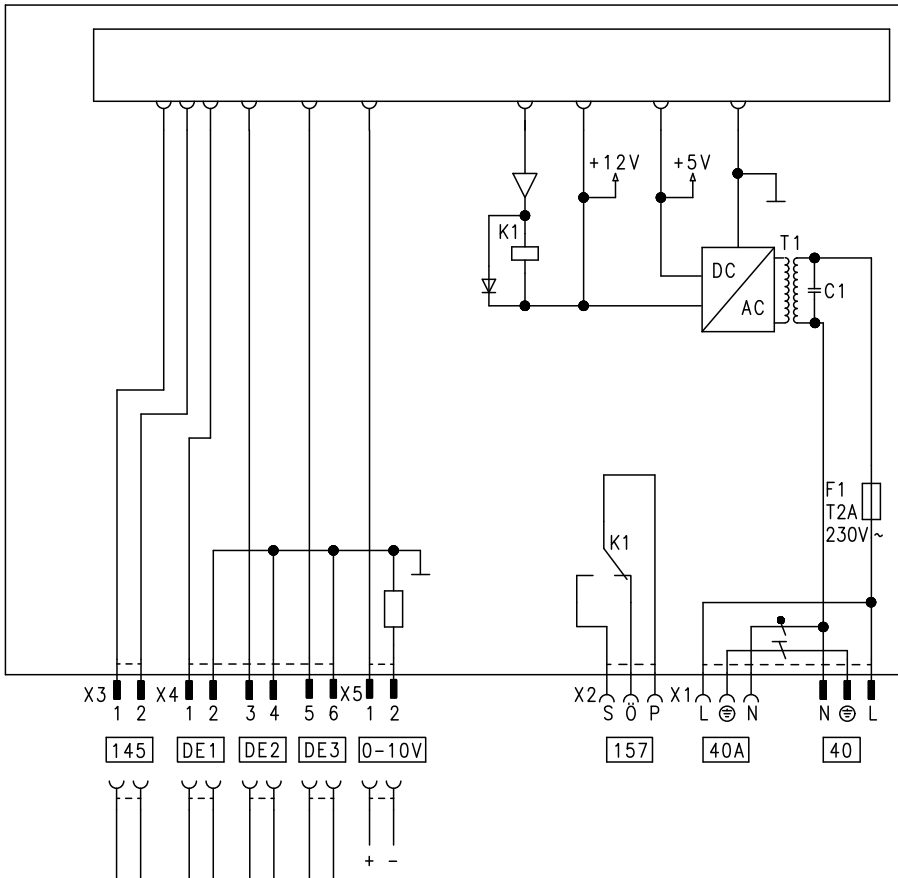


Abb. 44

- DE1 Digitaler Eingang 1
- DE2 Digitaler Eingang 2
- DE3 Digitaler Eingang 3
- 0 – 10 V 0 – 10-V-Eingang

- 40 Netzanschluss
- 40 A Netzanschluss für weiteres Zubehör
- 157 Schaltkontakt (potenzialfrei)
- 145 KM-BUS

Digitale Eingänge DE1 bis DE3

Funktionen:

- Externe Betriebsprogramm-Umschaltung für die Heizkreise 1 bis 3 getrennt
- Externes Sperren
- Externes Sperren mit Störmeldeeingang
- Externe Anforderung mit Mindestvorlauftemperatur
- Störmeldeeingang
- Kurzzeitbetrieb der Trinkwasserzirkulationspumpe

Beim Anschluss externer Kontakte sind die Anforderungen der Schutzklasse II einzuhalten, d. h. 8,0 mm Luft- und Kriechstrecken oder 2,0 mm Isolationsdicke zu aktiven Teilen.

Funktionszuordnung der Eingänge

Die Funktion der Eingänge über die folgenden Codieradressen in Gruppe „Allgemein“ an der Regelung des Heizkessels auswählen:

- DE1: Codieradresse „5d“
- DE2: Codieradresse „5E“
- DE3: Codieradresse „5F“

Zuordnung Funktion Betriebsprogramm-Umschaltung zu den Heizkreisen

Die Zuordnung der Betriebsprogramm-Umschaltung zum jeweiligen Heizkreis über Codieradresse „d8“ in Gruppe „Heizkreis...“ auswählen:

- Codierung „d8:1“: Umschaltung über Eingang DE1
- Codierung „d8:2“: Umschaltung über Eingang DE2
- Codierung „d8:3“: Umschaltung über Eingang DE3

Die Wirkung der Betriebsprogramm-Umschaltung über Codieradresse „d5“ in Gruppe „Heizkreis...“ auswählen:

Zeitdauer der Betriebsprogramm-Umschaltung

- Kontakt dauerhaft geschlossen: Die Umschaltung ist solange aktiv wie der Kontakt geschlossen ist.
- Kontakt über Taster nur kurzzeitig geschlossen: Die Umschaltung ist für die in Codieradresse „F2“ in Gruppe „Heizkreis...“ eingestellte Zeit aktiv.

### Erweiterung EA1 (Fortsetzung)

#### Laufzeit der Trinkwasserzirkulationspumpe bei Kurzzeitbetrieb

Außerhalb der Freigabezeiten entsprechend Zeitprogramm kann die Trinkwasserzirkulationspumpe eingeschaltet werden.

Die Trinkwasserzirkulationspumpe wird durch Schließen des Kontakts an DE1 oder DE2 oder DE3 über einen Taster eingeschaltet. Die Laufzeit über Codieradresse „12“ in Gruppe „**Allgemein**“ einstellen.

#### Analoger Eingang 0 – 10 V

Die 0 – 10-V-Aufschaltung bewirkt einen zusätzlichen Vorlauftemperatur-Sollwert:  
0 – 1 V wird als „keine Vorgabe für Vorlauftemperatur-Sollwert“ gewertet.

#### Hinweis

*Zwischen dem Schutzleiter und dem Minuspol der bauseitigen Spannungsquelle muss eine galvanische Trennung sichergestellt sein.*

Codieradresse „1E“ in Gruppe „**Allgemein**“:

- „1E:0“  $\triangleq$  Temperaturanforderung im Bereich von 0 bis 100 °C einstellbar
  - 1 V  $\triangleq$  10 °C Sollwertänderung
  - 10 V  $\triangleq$  100 °C Sollwertänderung
- „1E:1“  $\triangleq$  Temperaturanforderung im Bereich von 30 bis 120 °C einstellbar
  - 1 V  $\triangleq$  30 °C Sollwertänderung
  - 10 V  $\triangleq$  120 °C Sollwertänderung

#### Ausgang 157

Anschluss einer Sammelstörmeldeeinrichtung oder Signalisierung des reduzierten Betriebs (Reduzierung der Drehzahl der Heizkreispumpen).

Die Funktion des Ausgangs 157 über Codieradresse „5C“ in Gruppe „**Allgemein**“ auswählen.

Vitotronic 300-K

Übersicht

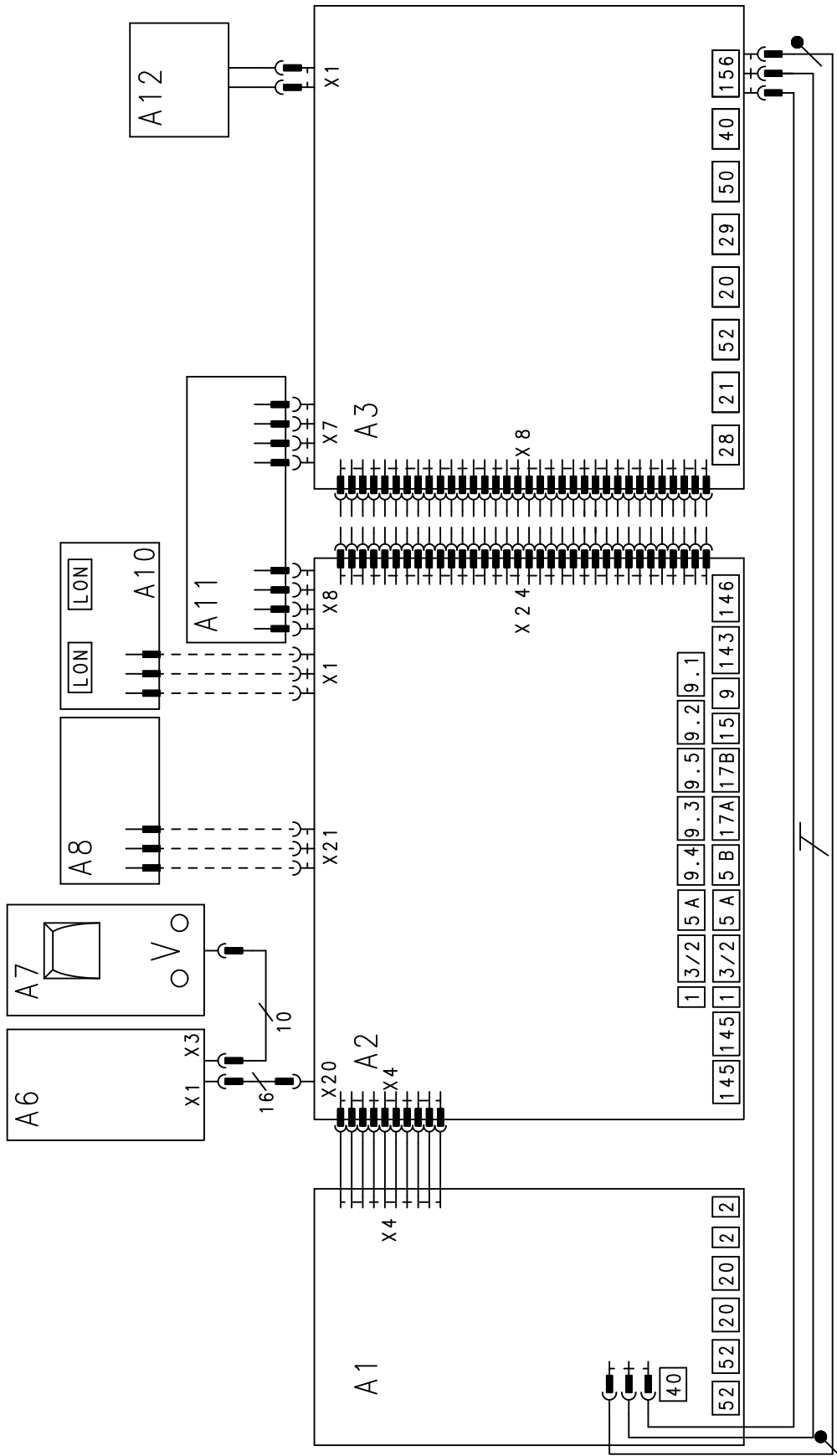


Abb. 45

**Vitotronic 300-K** (Fortsetzung)

- |    |  |     |                            |
|----|--|-----|----------------------------|
| A1 | Leiterplatte Erweiterung 2. und 3. Heizkreis mit Mischer | A8  | Elektronikleiterplatte     |
| A2 | Leiterplatte Kleinspannung                               | A10 | Kommunikationsmodul LON    |
| A3 | Leiterplatte 230 V~                                      | A11 | Netzteilleiterplatte       |
| A6 | Bedieneinheit  | A12 | Bedienteil Netzschalter    |
| A7 | Leiterplatte Optolink/Schornsteinfeger-Prüfschalter      | X   | Elektrische Schnittstellen |

**Leiterplatte 230 V~**

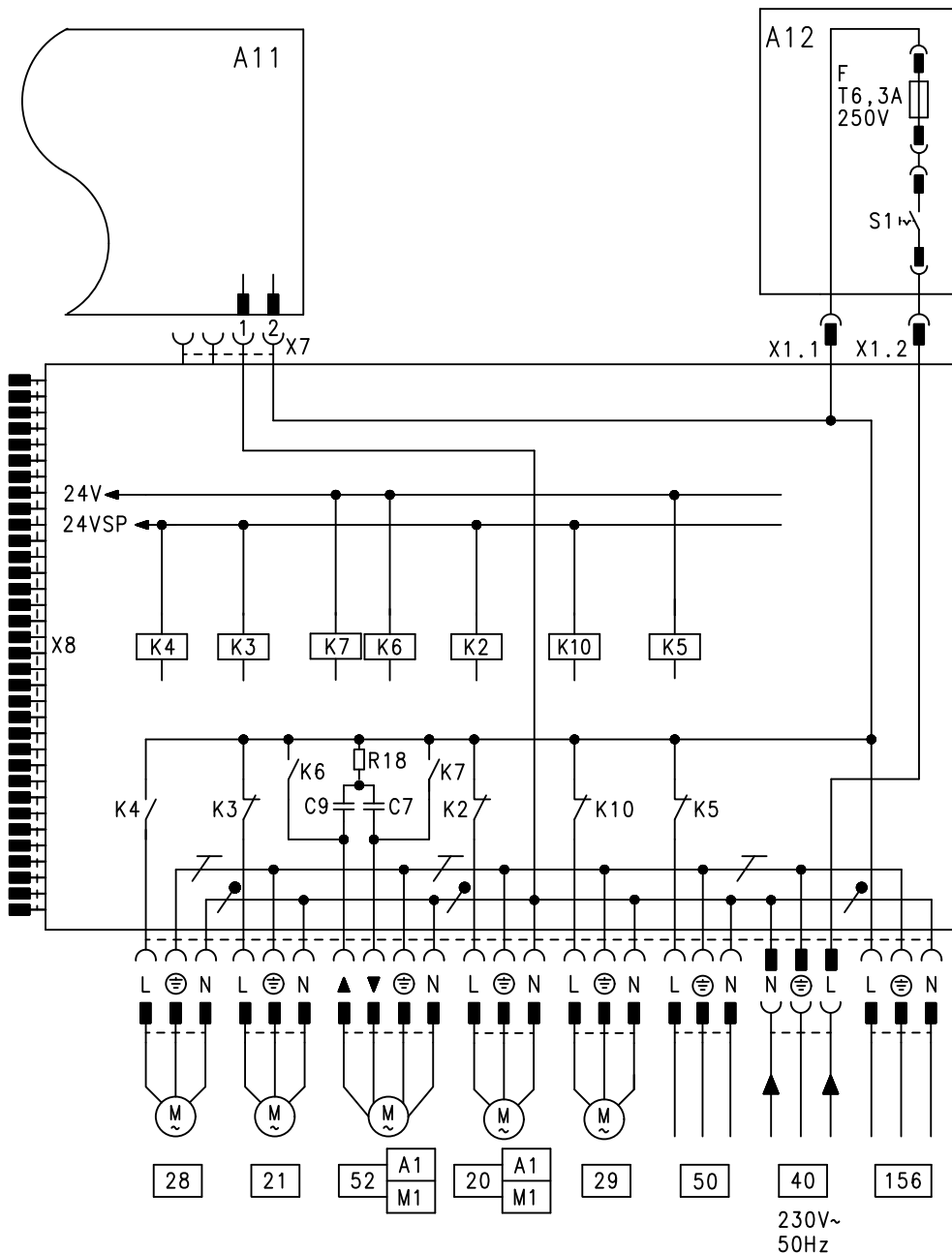


Abb. 46

- |    |  |     |   |
|----|--|-----|---|
| 20 | Heizkreispumpe oder Primäre Speicherladepumpe für Speicherladesystem | 29  | Verteilerpumpe (bauseits)                       |
| 21 | Umwälzpumpe zur Speicherbeheizung (Zubehör)                          | 40  | Netzanschluss, 230 V/50 Hz                      |
| 28 | Trinkwasserzirkulationspumpe (bauseits)                              | 50  | Sammelstörmeldeausgang                          |
|    |  | 52  | Motor für 3-Wege-Mischventil Speicherladesystem |
|    |  | 156 | Netzanschluss für Zubehör                       |
|    |  | F   | Sicherung                                       |



## Vototronic 300-K (Fortsetzung)

K2-K10 Relais  
 S1 Netzschalter  
 X Elektrische Schnittstellen

## Leiterplatte Kleinspannung

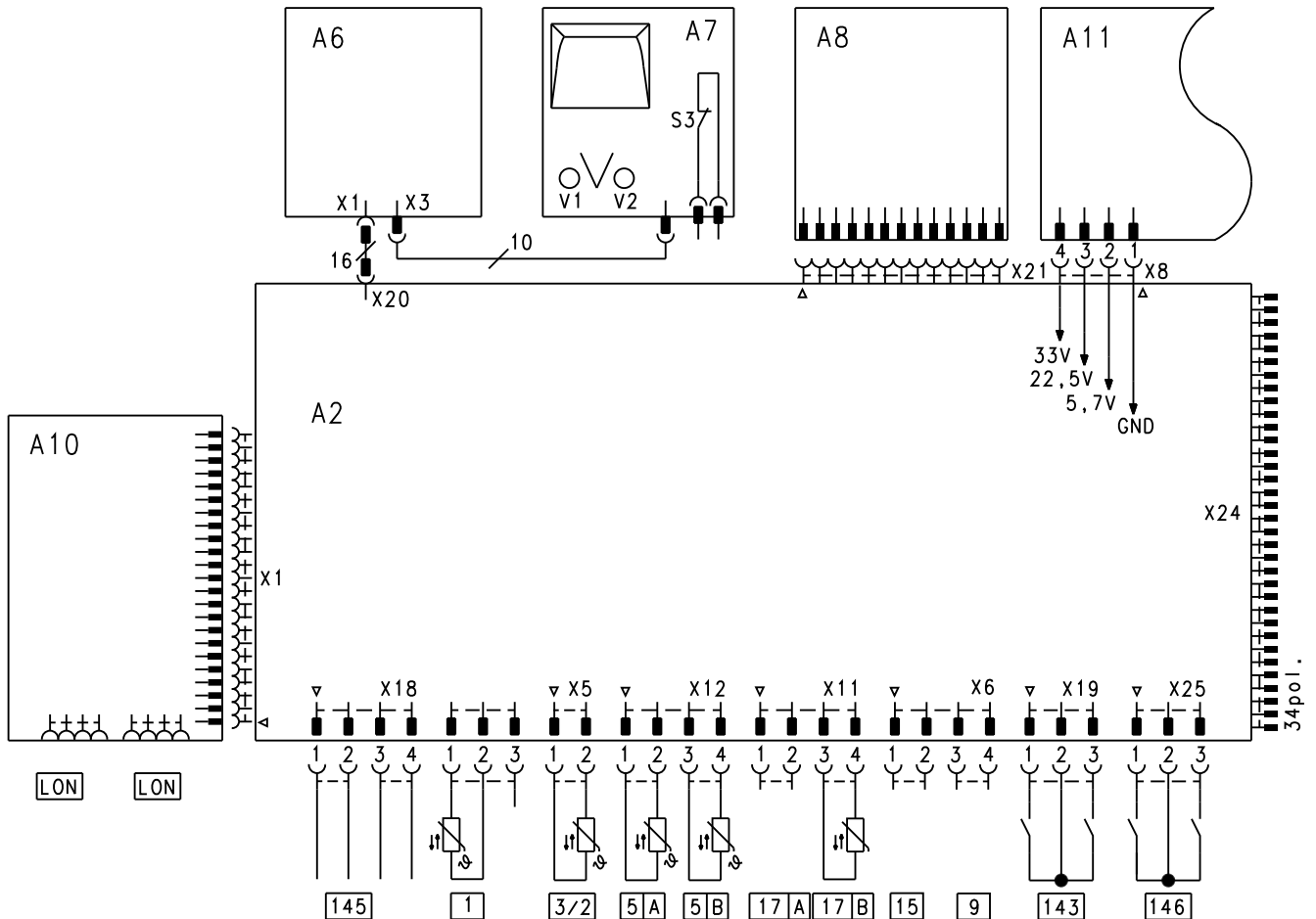


Abb. 47

<span style="border: 1px solid black; padding: 2px;">1</span>	Außentempersensor	<span style="border: 1px solid black; padding: 2px;">143</span>	Externe Anschlüsse
<span style="border: 1px solid black; padding: 2px;">2</span>	Vorlauftempersensor (gemeinsame Anlagenvorlauftemperatur)	<span style="border: 1px solid black; padding: 2px;">145</span>	KM-BUS-Teilnehmer
<span style="border: 1px solid black; padding: 2px;">5</span> <span style="border: 1px solid black; padding: 2px;">A</span>	Speichertempersensor	<span style="border: 1px solid black; padding: 2px;">146</span>	Externe Anschlüsse
<span style="border: 1px solid black; padding: 2px;">5</span> <span style="border: 1px solid black; padding: 2px;">B</span>	2. Speichertempersensor bei Speicherladesystem	<span style="border: 1px solid black; padding: 2px;">LON</span>	Verbindungsleitung für Datenaustausch (Zubehör)
<span style="border: 1px solid black; padding: 2px;">9</span>	Ohne Funktion	S3	Schornsteinfeger-Prüfschalter
<span style="border: 1px solid black; padding: 2px;">15</span>	Ohne Funktion	V1	Störungsanzeige (rot)
<span style="border: 1px solid black; padding: 2px;">17</span> <span style="border: 1px solid black; padding: 2px;">A</span>	Ohne Funktion	V2	Betriebsanzeige (grün)
<span style="border: 1px solid black; padding: 2px;">17</span> <span style="border: 1px solid black; padding: 2px;">B</span>	Temperaturesensor Speicherladesystem	X	Elektrische Schnittstellen

Leiterplatte Erweiterung 2. und 3. Heizkreis mit Mischer

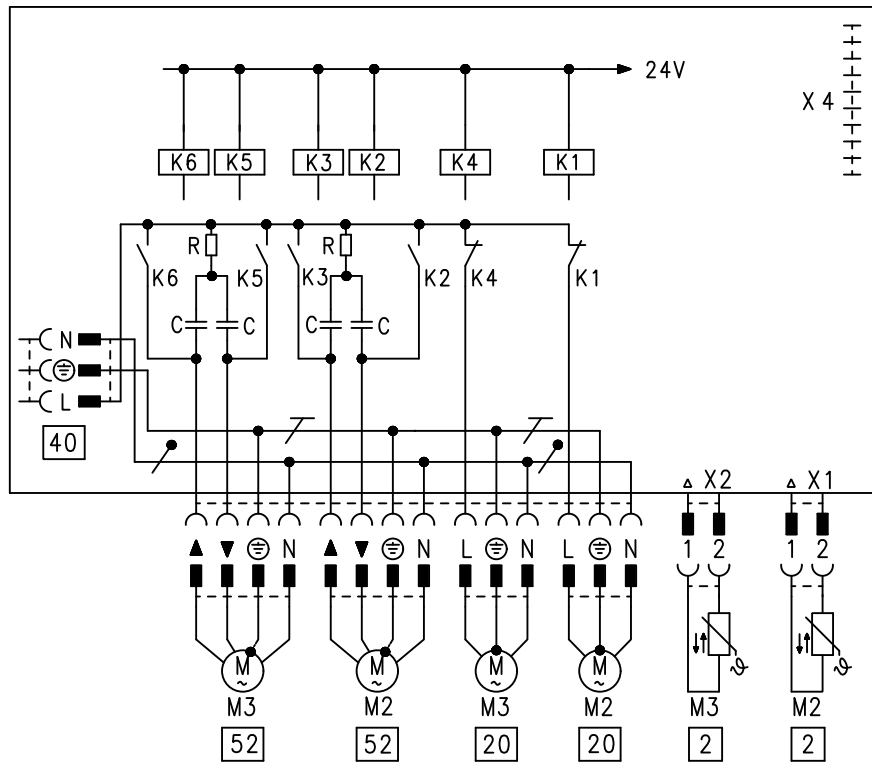


Abb. 48

- |  |                           |  |                            |
|--|---------------------------|--|----------------------------|
| <span style="border: 1px solid black; padding: 2px;">2</span>  | Vorlauftemperatursensoren | <span style="border: 1px solid black; padding: 2px;">52</span> | Mischer-Motoren            |
| <span style="border: 1px solid black; padding: 2px;">20</span> | Heizkreispumpen           | K1-K6  | Relais                     |
| <span style="border: 1px solid black; padding: 2px;">40</span> | Netzanschluss             | X  | Elektrische Schnittstellen |

## Technische Daten Vitotronic 300-K

Nennspannung	230 V~
Nennfrequenz	50 Hz
Nennstrom	6 A~
Leistungsaufnahme	10 W
Schutzklasse	I
Schutzart	IP20D gemäß EN 60529, durch Aufbau/Einbau gewährleisten
Wirkungsweise	Typ 1B gemäß EN 60730-1
Zulässige Umgebungstemperatur	
▪ Betrieb	0 bis +40 °C Verwendung in Wohn- und Heizräumen (normale Umgebungsbedingungen)
▪ Lagerung und Transport	-20 bis +65 °C

## Nennbelastbarkeit der Relaisausgänge

Stecker	Komponente	Nennbelastbarkeit
20 A1	Eine der folgenden Umwälzpumpen: <ul style="list-style-type: none"> <li>▪ Primäre Speicherladepumpe für Speicherladesystem</li> <li>▪ Heizkreispumpe</li> </ul>	4(2) A, 230 V~
21	Umwälzpumpe zur Speicherbeheizung	4(2) A, 230 V~
28	Zirkulationspumpe	4(2) A, 230 V~
29	Verteilerpumpe	4(2) A, 230 V~
50	Sammelstörmeldeeinrichtung	4(2) A, 230 V~
52 A1	Mischventil Wärmetauscher-Set	0,2 (0,1) A, 230 V~
52 M2/M3	Mischer-Motor Erweiterungssatz Mischer	0,2 (0,1) A, 230 V~
<b>Gesamt</b>		Max. 6 A, 230 V~

### Konformitätserklärung

Wir, die Viessmann Werke GmbH & Co. KG, D-35107 Allendorf, erklären in alleiniger Verantwortung, dass das bezeichnete Produkt in Konstruktion und Betriebsverhalten den europäischen Richtlinien und den ergänzenden nationalen Anforderungen entspricht. Die Konformität wurde mit der CE-Kennzeichnung nachgewiesen. Die vollständige Konformitätserklärung ist mit Hilfe der Herstell-Nr. unter folgender Internetadresse zu finden:

DE: [www.viessmann.de/eu-conformity](http://www.viessmann.de/eu-conformity)  
AT: [www.viessmann.at/eu-conformity](http://www.viessmann.at/eu-conformity)  
CH: [www.viessmann.ch/eu-conformity-de](http://www.viessmann.ch/eu-conformity-de)  
oder  
[www.viessmann.ch/eu-conformity-fr](http://www.viessmann.ch/eu-conformity-fr)

## Stichwortverzeichnis

<b>A</b>		<b>F</b>	
Abschlusswiderstand LON.....	27	Fehlerhistorie.....	70
Adaptive Speicherbeheizung.....	92	Frostschutz.....	88
Allgemeine Verkaufsbedingungen.....	8	Frostschutzfunktion.....	91
Anhebung der reduzierten Raumtemperatur.....	89	Fußbodenheizkreis.....	20
Anlagenbeispiele.....	10		
Anlagendynamik Mischer.....	62, 88	<b>G</b>	
Anschlussbeispiele LON.....	26	Gehäuse anbauen	
Anschluss- und Verdrahtungsschema		– Hinterteil.....	13
– Vitotronic 300-K.....	95	– Vorderteil.....	14
Aufheizzeitverkürzung.....	89		
Ausgänge prüfen		<b>H</b>	
– Vitotronic 100.....	32	Hauptschalter.....	27
– Vitotronic 300-K.....	33	Heizkennlinie.....	34, 86
Ausschaltzeitoptimierung.....	62	Heizkreisumpfenlogik-Funktion.....	87
Außentemperatur.....	86	Heizkreisregelung.....	27
Außentemperatursensor.....	76	Hocheffizienz-Umwälzpumpen.....	19
Automatik-Betrieb.....	91		
Autonome Regelungsart.....	81	<b>I</b>	
		Instandsetzung.....	76
<b>B</b>			
Bestimmungsgemäße Verwendung.....	9	<b>K</b>	
Betriebsdaten		Kesselfolge einstellen.....	30
– Vitotronic 100.....	65	Kessel-Parallelschaltung.....	81
– Vitotronic 300-K.....	67	Kessel-Reihenschaltung.....	81
Betriebsprogramm-Umschaltung.....	25	Kesseltemperatursensor.....	76
		Kommunikationsmodul LON montieren.....	12
<b>C</b>		Kurzabfrage	
Codieradressen anpassen		– Vitotronic 100.....	65
– Vitotronic 100.....	30	– Vitotronic 300-K.....	68
– Vitotronic 300-K.....	30		
Codierebenen aufrufen.....	37	<b>L</b>	
– Codierebene 1.....	38	Leiterplatte	
– Codierebene 2.....	38	– 230 V~.....	17
Codierungen		– Kleinspannung.....	16
– Aufrufen.....	37	Leiterplatten	
– Zurücksetzen.....	38	– Vitotronic 300-K.....	95
		Leitungen einführen und zugentlasten.....	15
<b>D</b>		LON	
Datum einstellen.....	29	– Anschlussbeispiele.....	26
Differenztemperatur.....	88	– Verbindung herstellen.....	26
		LON-Abschlusswiderstand.....	27
<b>E</b>		LON-Anschlussdose.....	27
Einfamilienhaus.....	91	LON-Kupplung.....	27
Einschaltzeitoptimierung.....	62	LON Teilnehmer-Check.....	32
Einzelteilliste		LON-Verbindungsleitung.....	27
– Vitotronic 300-K.....	78	LON-Verbindungsstecker.....	27
Elektrische Anschlüsse, Übersicht			
– Vitotronic 300-K.....	16	<b>M</b>	
E-Mail.....	8	Mehrparteienhaus.....	91
Erweiterung EA1.....	93	Mischer-Motor anschließen.....	21
Erweiterung für Heizkreis mit Mischer.....	16	Mischventil anschließen.....	21
Estrichrocknung.....	87		
Externe Anforderung		<b>N</b>	
– Über 0 bis 10-V-Eingang.....	23	Neigung Heizkennlinie.....	36
– Über Schaltkontakt.....	22	Nennbelastbarkeit der Relaisausgänge.....	99
Externe Betriebsprogramm-Umschaltung.....	25	Netzanschluss.....	27
Externes Sperren.....	24	Netzbetreiber.....	8
Extern Mischer AUF.....	24	Niveau Heizkennlinie.....	36
Extern Mischer ZU.....	24	Normaler Raumtemperatur-Sollwert.....	35

<b>P</b>		Solarregelungsmodul.....	91
Produktinformation.....	10	Sparschaltungen.....	87
Pumpen		Speicherladesystem.....	91, 92
– Anschließen.....	18	Speichertemperaturregelung.....	90
– Im Fußbodenheizkreis.....	20	Speichertemperatursensor.....	76
– Nachlauf.....	92	Speichervorrangschaltung.....	43, 59, 87, 91
<b>R</b>		Sprache einstellen.....	29
Raumtemperatur.....	86	Stellantrieb Mischventil Wärmetauscherset.....	56
Raumtemperatursensor.....	76	Stellglieder anschließen.....	21
Raumtemperatur-Sollwert einstellen.....	35	Störmeldeeinrichtung anschließen.....	22
Reduzierte Raumtemperatur, Anhebung.....	89	Störungsbehebung.....	70
Reduzierter Raumtemperatur-Sollwert.....	35	Störungscodes.....	71
Regelablauf		Symbole.....	9
– Regelung der Kesselwassertemperatur.....	80	<b>T</b>	
Regelung		Technische Daten.....	99
– Heizkreise.....	86	Temperatursensoren prüfen.....	76
– Kaskade.....	81	Temperaturwächter.....	21
Regelung in LON einbinden.....	31	Trennvorrichtungen.....	27
– Beispiel für Mehrkesselanlage.....	31	Trinkwassererwärmung.....	91
Regelung öffnen		Trinkwassertemperatur-Sollwert.....	91
– Vitotronic 100, Typ GC7B.....	11	Trinkwasserzirkulationspumpe.....	91
– Vitotronic 300-K, Typ MW1B.....	15	<b>U</b>	
Regelungshinterteil anbauen.....	13	Uhrzeit einstellen.....	29
Regelungsstrategien		<b>V</b>	
– Brennwertstrategie.....	82	Verdrahtungsschema	
– Heizwertstrategie.....	84	– Vitotronic 300-K.....	95
Regelungsvorderteil anbauen.....	14	Verkaufsbedingungen.....	8
Relaisausgänge, Nennbelastbarkeit.....	99	Vitosolic.....	91
Relaistest		Vorlauf temperaturregelung.....	88
– Vitotronic 100.....	32	Vorlauf temperatursensor.....	76
– Vitotronic 300-K.....	33	Vorrangschaltung.....	87, 91
<b>S</b>		<b>W</b>	
Schnellabsenkung.....	86	Wartungsanzeige	
Schnellaufheizung.....	86	– Vitotronic 100.....	66
Sensoren anschließen		– Vitotronic 300-K.....	69
– Erweiterung für Heizkreis 2 und 3.....	17	<b>Z</b>	
– Leiterplatte Kleinspannung.....	18	Zeitprogramm	
Sensoren prüfen		– Raumbeheizung.....	86
– Vitotronic 100.....	33	– Trinkwassererwärmung.....	91
– Vitotronic 300-K.....	34	Zentralbedienung.....	88
Sequentielle Regelungsart.....	82	Zugentlastung .....	15
Service-Menü		Zusatzfunktion für Trinkwassererwärmung.....	91
– Vitotronic 100.....	65		
– Vitotronic 300-K.....	67		
SMS.....	8		
Solarregelung.....	91		



Viessmann Ges.m.b.H.  
A-4641 Steinhaus bei Wels  
Telefon: 07242 62381-110  
Telefax: 07242 62381-440  
[www.viessmann.at](http://www.viessmann.at)



Viessmann Werke GmbH & Co. KG  
D-35107 Allendorf  
Telefon: 06452 70-0  
Telefax: 06452 70-2780  
[www.viessmann.de](http://www.viessmann.de)