

Austausch Volumenstromsensor

für Vitodens 050-W, Typ BPJD

Sicherheitshinweise



Bitte befolgen Sie diese Sicherheitshinweise genau, um Gefahren und Schäden für Menschen und Sachwerte auszuschließen.

Erläuterung der Sicherheitshinweise

Hinweis

Angaben mit dem Wort Hinweis enthalten Zusatzinformationen.

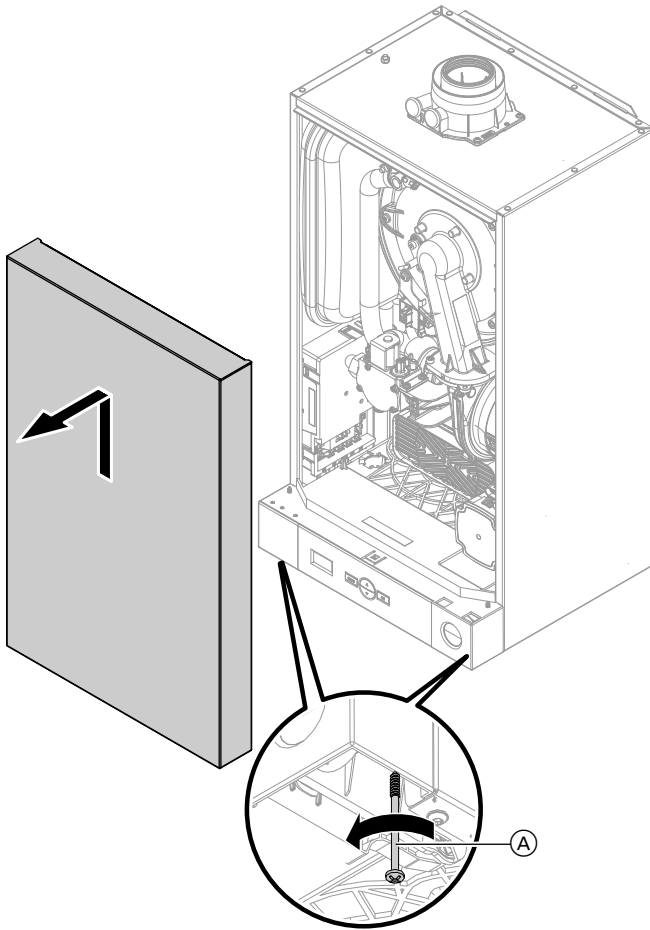
Montage, Erstinbetriebnahme, Inspektion, Wartung und Instandsetzung müssen von autorisierten Fachkräften (Heizungsfachbetrieb/Vertragsinstallationsunternehmen) durchgeführt werden.

Bei Arbeiten an Gerät/Heizungsanlage diese spannungsfrei schalten (z.B. an der separaten Sicherung oder einem Hauptschalter) und gegen Wiedereinschalten sichern.

Bei Brennstoff Gas den Gasabsperrhahn schließen und gegen ungewolltes Öffnen sichern.

Die Instandsetzung von Bauteilen mit sicherheitstechnischer Funktion gefährdet den sicheren Betrieb der Anlage. Bei Austausch ausschließlich Viessmann Originalteile oder von Viessmann freigegebene Ersatzteile verwenden.

Vorderblech abbauen

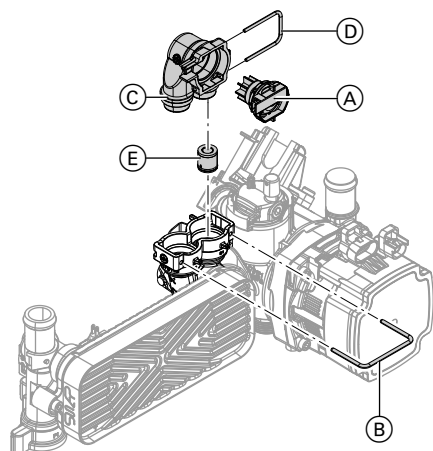


1. Schrauben **A** an der Unterseite des Heizkessels lösen, nicht vollständig herausdrehen.
2. Vorderblech abnehmen.

Volumenstromsensor austauschen

Hinweis

Beim Ausbau kann noch Restwasser austreten.



1. Heizkessel trinkwasserseitig entleeren.
2. Elektrische Leitungen vom defekten Volumenstromsensor (A) abziehen.
3. Sicherungsklammer (B) abziehen.
4. Gehäuse (C) mit Volumenstromsensor (A) abnehmen.
5. Sicherungsklammer (D) abziehen und defekten Volumenstromsensor (A) abnehmen.
6. Neuen Durchflussmengenbegrenzer (E) aus der folgenden Tabelle aussuchen.

Herstell-Nr. (Typenschild)	Durchflussmenge l/min	Farbe
7202938	10	hellblau
7202940	12	rot
7202942		
7202941	14	hellrosa
7202939		
7202943		

7. Neuen Durchflussmengenbegrenzer (E) einsetzen.

Volumenstromsensor austauschen (Fortsetzung)

8. Neuen Volumenstromsensor (A) mit neuen Dichtungen in Gehäuse (C) einsetzen. Sicherungsklammer (D) aufstecken.
9. Sicherungsklammer (B) aufstecken.
10. Elektrische Leitungen aufstecken.
11. Heizkessel in umgekehrter Reihenfolge wieder zusammenbauen.
12. Heizkessel mit Wasser füllen, spülen (entlüften) und Dichtheit prüfen.



Montage- und Serviceanleitung

Viessmann Werke GmbH & Co KG
D-35107 Allendorf
Telefon: 0 64 52 70-0
Telefax: 0 64 52 70-27 80
www.viessmann.de

5674 881 Technische Änderungen vorbehalten!