

## Anschlussrohr Sekundärvorlauf

für Vitosorp

---

### Sicherheitshinweise



**Bitte befolgen Sie diese Sicherheitshinweise genau, um Gefahren und Schäden für Menschen und Sachwerte auszuschließen.**

#### Erläuterung der Sicherheitshinweise



##### **Gefahr**

Dieses Zeichen warnt vor Personenschäden.



##### **Achtung**

Dieses Zeichen warnt vor Sach- und Umweltschäden.

Bei Arbeiten an Gerät/Heizungsanlage diese spannungsfrei schalten (z.B. an der separaten Sicherung oder einem Hauptschalter) und gegen Wiedereinschalten sichern.

Bei Brennstoff Gas den Gasabsperrehahn schließen und gegen ungewolltes Öffnen sichern.

#### **Hinweis**

*Angaben mit dem Wort Hinweis enthalten Zusatzinformationen.*

Montage, Erstinbetriebnahme, Inspektion, Wartung und Instandsetzung müssen von autorisierten Fachkräften (Heizungsfachbetrieb/Vertragsinstallationsunternehmen) durchgeführt werden.

Die Instandsetzung von Bauteilen mit sicherheitstechnischer Funktion gefährdet den sicheren Betrieb der Anlage. Bei Austausch ausschließlich Viessmann Originalteile oder von Viessmann freigegebene Ersatzteile verwenden.

### Gerät öffnen

Gerät öffnen und Sekundärkreis entleeren.

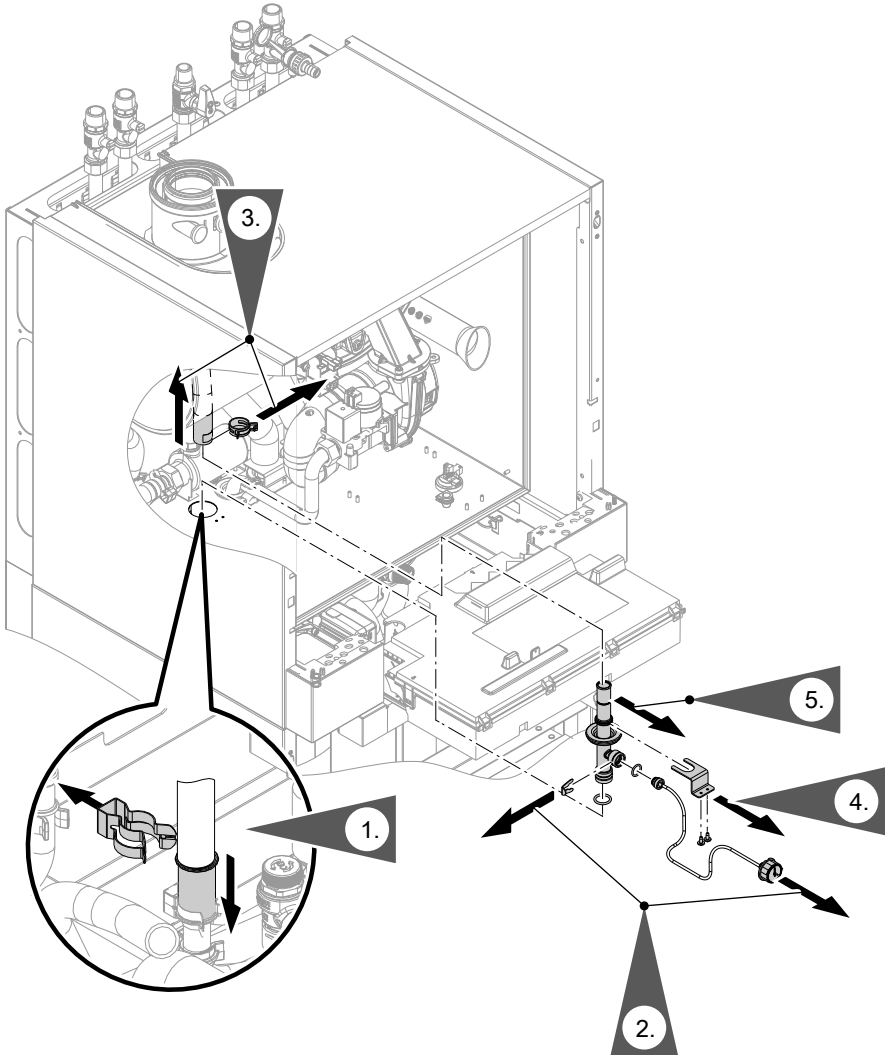


Montage- und Serviceanleitung

## Anschlussrohr ausbauen

### Hinweis

Beim Ausbau kann noch Restwasser austreten.



## Anschlussrohr einbauen

Neues Anschlussrohr in umgekehrter Reihenfolge mit **neuen** Dichtungen montieren.  
O-Ringe mit beiliegendem Armaturenfett einfetten.

Anzugsdrehmoment für die Schrauben des Halblechs:  $1,5 \text{ Nm}^{+0,5 \text{ Nm}}$

## Inbetriebnahme und Einregulierung

1. Sekundärkreis spülen, füllen und entlüften



Montage- und Serviceanleitung

3. Gerät schließen und in Betrieb nehmen.



Montage- und Serviceanleitung

2. Dichtheit prüfen.



### Gefahr

Gasaustritt führt zu Explosionsgefahr.  
Gasführende Teile auf Gasdichtheit prüfen.



### Achtung

Lecksuchmittel können zu Materialschäden und Funktionsstörungen führen.

- Zur Dichtheitsprüfung nur geeignete und zugelassene Lecksuchmittel (EN 14291) und Geräte verwenden. Ungeeignete Inhaltsstoffe von Lecksuchmitteln sind z. B. Nitrite und Sulfide.
- Lecksuchmittel-Rückstände nach der Prüfung entfernen.
- Lecksuchspray darf nicht mit elektrischen Kontakten in Berührung kommen.

Viessmann Werke GmbH & Co KG  
D-35107 Allendorf  
Telefon: 0 64 52 70-0  
Telefax: 0 64 52 70-27 80  
[www.viessmann.de](http://www.viessmann.de)

5794 605 Technische Änderungen vorbehalten!