

Wärmedämmblock

für Vitosorp

Sicherheitshinweise



Bitte befolgen Sie diese Sicherheitshinweise genau, um Gefahren und Schäden für Menschen und Sachwerte auszuschließen.

Erläuterung der Sicherheitshinweise



Gefahr

Dieses Zeichen warnt vor Personenschäden.



Achtung

Dieses Zeichen warnt vor Sach- und Umweltschäden.

Montage, Erstinbetriebnahme, Inspektion, Wartung und Instandsetzung müssen von autorisierten Fachkräften (Heizungsfachbetrieb/Vertragsinstallationsunternehmen) durchgeführt werden.

Bei Arbeiten an Gerät/Heizungsanlage diese spannungsfrei schalten (z.B. an der separaten Sicherung oder einem Hauptschalter) und gegen Wiedereinschalten sichern.

Bei Brennstoff Gas den Gasabsperrhahn schließen und gegen ungewolltes Öffnen sichern.

Die Instandsetzung von Bauteilen mit sicherheitstechnischer Funktion gefährdet den sicheren Betrieb der Anlage. Bei Austausch ausschließlich Viessmann Originalteile oder von Viessmann freigegebene Ersatzteile verwenden.

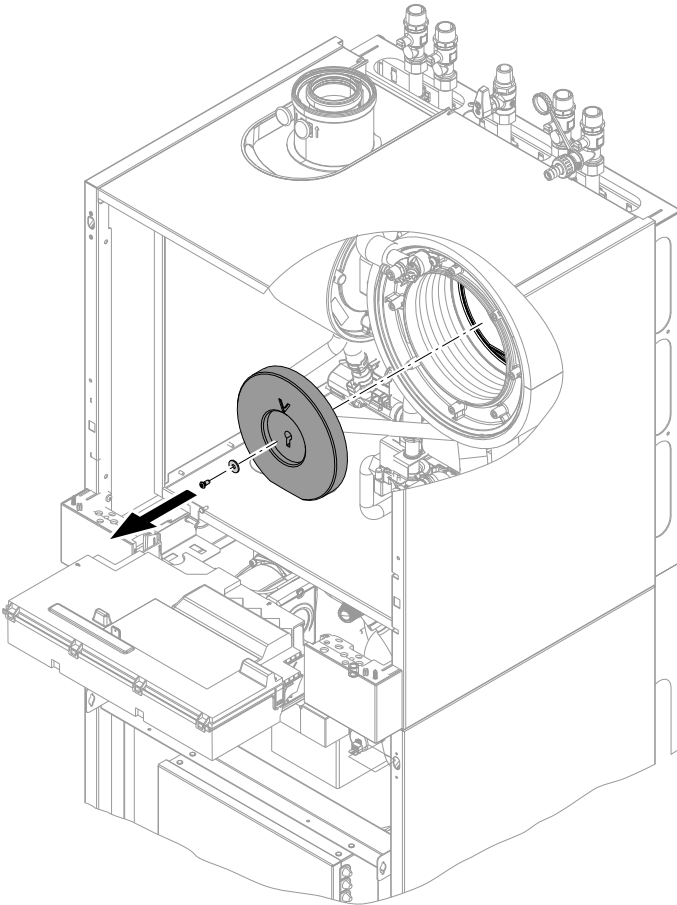
Gerät öffnen

Gerät öffnen und Brenner ausbauen.



Montage- und Serviceanleitung

Wärmedämmblock ausbauen



Wärmedämmblock einbauen

1. Neuen Wärmedämmblock anschrauben.
Anzugsdrehmoment für Schraube:
 $4,0 \text{ Nm} \pm 0,5 \text{ Nm}$
2. Brenner mit **neuen** Dichtungen einbauen.

Inbetriebnahme und Einregulierung

1. Dichtheit prüfen.



Gefahr

Gasaustritt führt zu Explosionsgefahr.
Gasführende Teile auf Gasdichtheit prüfen.



Gefahr

Abgase können zu lebensbedrohlichen Vergiftungen führen.
Abgasführende Teile auf Dichtheit prüfen.



Achtung

- Lecksuchmittel können zu Materialschäden und Funktionsstörungen führen.
- Zur Dichtheitsprüfung nur geeignete und zugelassene Lecksuchmittel (EN 14291) und Geräte verwenden. Ungeeignete Inhaltsstoffe von Lecksuchmitteln sind z. B. Nitrite und Sulfide.
 - Lecksuchmittel-Rückstände nach der Prüfung entfernen.
 - Lecksuchspray darf nicht mit elektrischen Kontakten in Berührung kommen.

2. Gerät schließen und in Betrieb nehmen.



Montage- und Serviceanleitung

Viessmann Werke GmbH & Co KG
D-35107 Allendorf
Telefon: 0 64 52 70-0
Telefax: 0 64 52 70-27 80
www.viessmann.de

5794 630 Technische Änderungen vorbehalten!