

## Austausch Wärmedämmring

für Vitodens 100-W, Typ WB1B

---

### Sicherheitshinweise



**Bitte befolgen Sie diese Sicherheitshinweise genau, um Gefahren und Schäden für Menschen und Sachwerte auszuschließen.**

### Erläuterung der Sicherheitshinweise



**Gefahr**  
Dieses Zeichen warnt vor Personenschäden.

### Hinweis

*Angaben mit dem Wort Hinweis enthalten Zusatzinformationen.*

Montage, Erstinbetriebnahme, Inspektion, Wartung und Instandsetzung müssen von autorisierten Fachkräften (Heizungsfachbetrieb/Vertragsinstallationsunternehmen) durchgeführt werden.

Bei Arbeiten an Gerät/Heizungsanlage diese spannungsfrei schalten (z.B. an der separaten Sicherung oder einem Hauptschalter) und gegen Wiedereinschalten sichern.

Bei Brennstoff Gas den Gasabsperrhahn schließen und gegen ungewolltes Öffnen sichern.

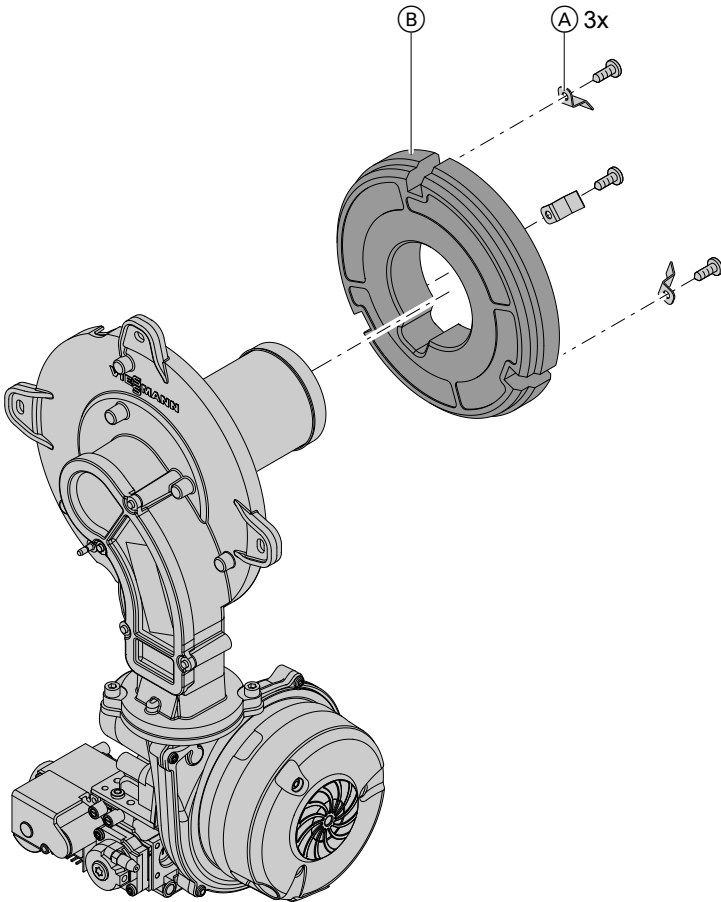
Die Instandsetzung von Bauteilen mit sicherheitstechnischer Funktion gefährdet den sicheren Betrieb der Anlage. Bei Austausch ausschließlich Viessmann Originalteile oder von Viessmann freigegebene Ersatzteile verwenden.

## Vitodens öffnen und Brenner ausbauen



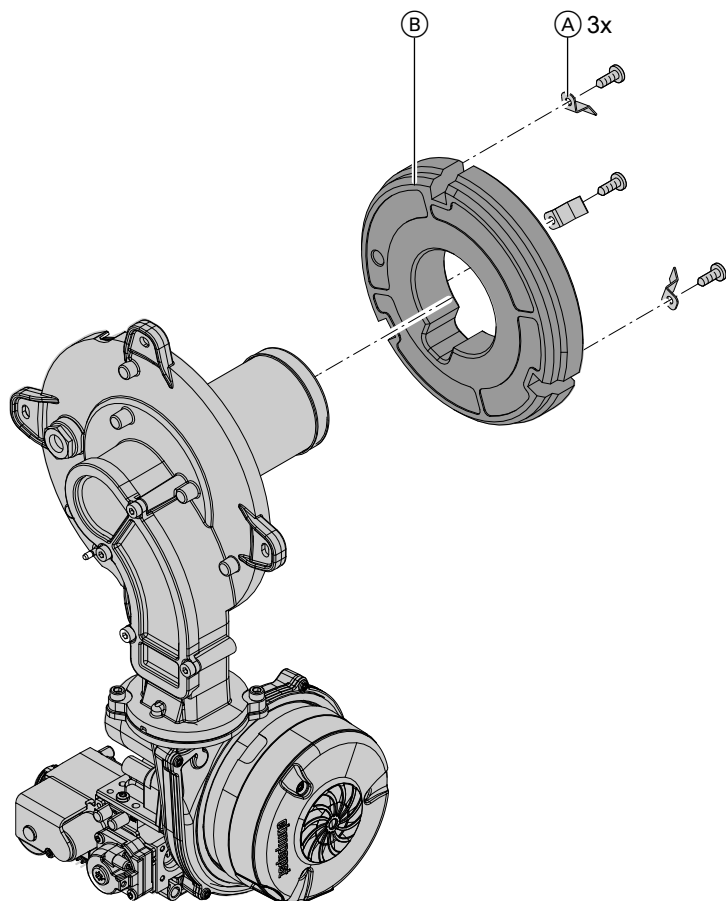
Montage- und Serviceanleitung

## Wärmedämmring austauschen



Brenner ohne Schaulochöffnung

## Wärmedämmring austauschen (Fortsetzung)



Brenner mit Schaulochöffnung

1. Drei Schrauben der Haltewinkel (A) lösen und Haltewinkel abnehmen.
2. Wärmedämmring (B) abnehmen.
3. Neuen Wärmedämmring (B) anbauen und Haltewinkel (A) anschrauben.  
Anzugsdrehmoment für Befestigungsschrauben: 4 Nm.



## Wärmedämmring austauschen (Fortsetzung)

4. Brenner einbauen.

### **Hinweis**

*An allen gasseitigen Anschlüssen neue Dichtungen einsetzen.*

5. Heizkessel in Betrieb nehmen und Dichtheit prüfen.



Montage- und Serviceanleitung



### **Gefahr**

Gasaustritt führt zu Explosionsgefahr.

Gasführende Teile auf Gasdichtheit prüfen.

Viessmann Werke GmbH & Co KG  
D-35107 Allendorf  
Telefon: 0 64 52 70-0  
Telefax: 0 64 52 70-27 80  
[www.viessmann.de](http://www.viessmann.de)

5352 554 Technische Änderungen vorbehalten!