

Austausch Wärmetauscher

für Vitodens 100-W, Typ WB1B

Sicherheitshinweise



Bitte befolgen Sie diese Sicherheitshinweise genau, um Gefahren und Schäden für Menschen und Sachwerte auszuschließen.

Erläuterung der Sicherheitshinweise



Gefahr

Dieses Zeichen warnt vor Personenschäden.

Bei Brennstoff Gas den Gasabsperrhahn schließen und gegen ungewolltes Öffnen sichern.

Hinweis

Angaben mit dem Wort Hinweis enthalten Zusatzinformationen.

Montage, Erstinbetriebnahme, Inspektion, Wartung und Instandsetzung müssen von autorisierten Fachkräften (Heizungsfachbetrieb/Vertragsinstallationsunternehmen) durchgeführt werden.

Die Instandsetzung von Bauteilen mit sicherheitstechnischer Funktion gefährdet den sicheren Betrieb der Anlage. Bei Austausch ausschließlich Viessmann Originalteile oder von Viessmann freigegebene Ersatzteile verwenden.

Bei Arbeiten an Gerät/Heizungsanlage diese spannungsfrei schalten (z.B. an der separaten Sicherung oder einem Hauptschalter) und gegen Wiedereinschalten sichern.

Vitodens öffnen und Brenner ausbauen

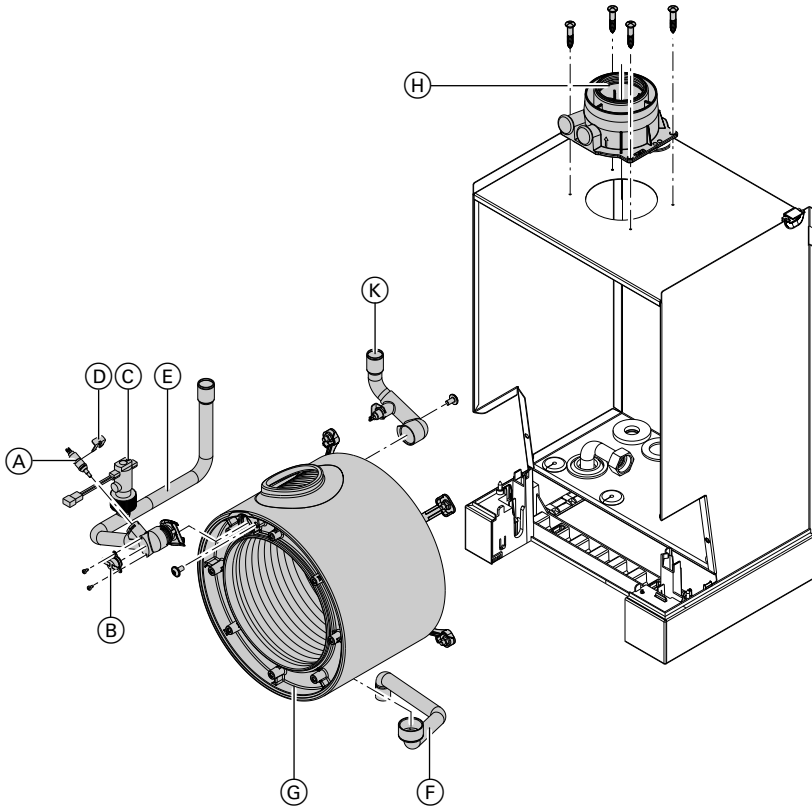


Montage- und Serviceanleitung

Wärmetauscher austauschen

Hinweis

Beim Ausbau kann noch Restwasser austreten.



1. Heizkessel heizwasserseitig absperrn und Leitungen so weit wie möglich entleeren.
2. Elektrische Leitungen von Kesseltemperatursensor (A), Thermo-schalter (B) und Strömungskontroll-schalter (C) abziehen.
3. Geeignetes Gefäß unter Kessel-temperatursensor (A) platzieren, Sicherungsfeder (D) abziehen und Kesseltemperatursensor (A) herausziehen. Auslaufendes Heizwasser in dem Gefäß auffangen.
4. Schraube lösen und Anschlussrohr Heizwasservorlauf (E) ausbauen.

Wärmetauscher austauschen (Fortsetzung)

5. Leitungsbinder lösen und Kondenswasserrohr (F) vom Wärmetauscher (G) abbauen.
6. Abgas-/Zuluftleitung abbauen, Schrauben lösen und Kesselanschluss-Stück (H) ausbauen.
7. Sechskantmuttern lösen und Wärmetauscher (G) mit Anschlussrohr Rücklauf (K) ausbauen.
8. Schraube lösen und Anschlussrohr Rücklauf (K) abnehmen.
9. Anschlussrohr Rücklauf (K) mit neuer Dichtung am neuen Wärmetauscher (G) befestigen. Dichtungen mit Armaturenfett einfetten. Anzugmoment Befestigungsschraube: 6 Nm.
10. Neuen Wärmetauscher (G) einbauen und mit Sechskantmuttern befestigen. Anzugmoment Befestigungsschrauben: 5 Nm.
11. Heizkessel in umgekehrter Reihenfolge wieder zusammenbauen.
12. Heizkessel mit Wasser füllen, spülen (entlüften) und Dichtheit prüfen.



Montage- und Serviceanleitung



Gefahr

Gasaustritt führt zu Explosionsgefahr.
Gasführende Teile auf Gasdichtheit prüfen.



Gefahr

Abgase können zu lebensbedrohlichen Vergiftungen führen.
Abgasführende Teile auf Dichtheit prüfen.

Anzugmomente

- Befestigungsschraube Vorlaufrohr (E): 6 Nm
- Befestigungsschrauben Brenner: 8,5 Nm
- Überwurfmutter Gasanschluss: 30 Nm

Viessmann Werke GmbH&Co KG
D-35107 Allendorf
Telefon: 06452 70-0
Telefax: 06452 70-2780
www.viessmann.de

5367 200 Technische Änderungen vorbehalten!



Gedruckt auf umweltfreundlichem,
chlorfrei gebleichtem Papier