

Austausch Wärmetauscher oder Rücklaufrohr

für Vitodens 200-W, 49 und 60 kW

Sicherheitshinweise



Bitte befolgen Sie diese Sicherheitshinweise genau, um Gefahren und Schäden für Menschen und Sachwerte auszuschließen.

Erläuterung der Sicherheitshinweise



Gefahr

Dieses Zeichen warnt vor Personenschäden.

Bei Brennstoff Gas den Gasabsperrhahn schließen und gegen ungewolltes Öffnen sichern.

Hinweis

Angaben mit dem Wort Hinweis enthalten Zusatzinformationen.

Montage, Erstinbetriebnahme, Inspektion, Wartung und Instandsetzung müssen von autorisierten Fachkräften (Heizungsfachbetrieb/Vertragsinstallationsunternehmen) durchgeführt werden.

Die Instandsetzung von Bauteilen mit sicherheitstechnischer Funktion gefährdet den sicheren Betrieb der Anlage. Bei Austausch ausschließlich Viessmann Originalteile oder von Viessmann freigegebene Ersatzteile verwenden.

Bei Arbeiten an Gerät/Heizungsanlage diese spannungsfrei schalten (z.B. an der separaten Sicherung oder einem Hauptschalter) und gegen Wiedereinschalten sichern.

Heizkessel öffnen, entleeren und Brenner ausbauen

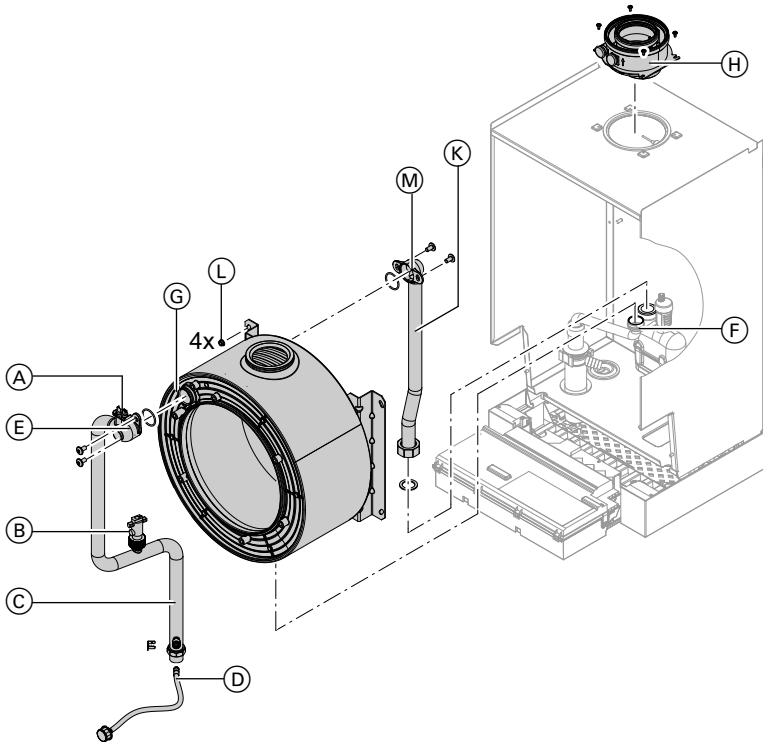


Montage- und Serviceanleitung
Vitodens 200-W

Wärmetauscher austauschen

Hinweis

Beim Ausbau kann noch Restwasser austreten.



1. Leitungen der Sensoren (A) und des Strömungskontrollschalters (B) an Vorlaufrohr (C) abziehen.
2. Sicherungsclip abziehen und Leitung des Manometers (D) an Vorlaufrohr (C) abziehen.
3. Verschraubung an Vorlaufrohr (C) lösen und Anschlusswinkel (E) abschrauben. Vorlaufrohr (C) abnehmen.
4. Leitungsbinder lösen und Kondenswasserrohr (F) von Wärmetauscher (G) abziehen.
5. Abgas-/Zuluftanschluss abbauen, Schrauben lösen und Kesselanschluss-Stück (H) herausziehen.
6. Überwurfmutter (flachdichtend) oder Klemmringverschraubung an Rücklaufrohr (K) lösen.

Wärmetauscher austauschen (Fortsetzung)

7. Sechskantmuttern (L) lösen und Wärmetauscher (G) herausnehmen.
8. Schrauben an Anschlusswinkel (M) lösen und defektes Rücklaufrohr (K) abnehmen.
9. Rücklaufrohr (K) mit neuer Dichtung an (neuem) Wärmetauscher (G) befestigen.
10. Wärmetauscher (G) in Heizkessel einbauen und Sechskantmuttern (L) festschrauben.
11. Rücklaufrohr (K) mit neuer Dichtung (nur bei flachdichtender Verbindung) an Entlüftungsbehälter befestigen.
12. Vorlaufrohr (C) mit neuer Dichtung an Wärmetauscher (G) befestigen.
13. Leitung des Manometers (D) mit neuer Dichtung an Vorlaufrohr (C) aufstecken. Sicherungsclip aufstecken.
14. Heizkessel in umgekehrter Reihenfolge zusammenbauen.

Hinweis

An allen gas- und wasserseitigen Anschlüssen neue Dichtungen einsetzen.

Alle heizwasserseitigen O-Ringe mit beiliegendem Armaturenfett einfetten.

15. Heizkessel mit Wasser füllen, spülen und Dichtheit prüfen.



Montage- und Serviceanleitung
Vitodens 200-W

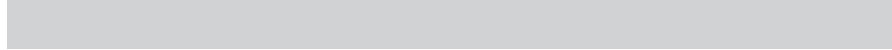


Gefahr

Gasaustritt führt zu Explosionsgefahr.
Gasführende Teile auf Gasdichtheit prüfen.

Anzugsdrehmomente der Schrauben an den Bauteilen:

- (C) 70,0 Nm (Überwurfmutter)
- (E) 8,0 Nm
- (H) 1,0 Nm
- (K) 100,0 Nm (Überwurfmutter, flachdichtend)
70,0 Nm (Überwurfmutter, Klemmringverschraubung)
- (L) 4,5 Nm
- (M) 8,0 Nm



Viessmann Ges.m.b.H.
A-4641 Steinhaus bei Wels
Telefon: 07242 62381-110
Telefax: 07242 62381-440
www.viessmann.at

Viessmann Werke GmbH & Co. KG
D-35107 Allendorf
Telefon: 0 64 52 70-0
Telefax: 0 64 52 70-27 80
www.viessmann.de

5686 288 Technische Änderungen vorbehalten!