

Austausch Wärmetauscher mit Hydraulik

für Vitodens 200-W, Typ B2HA, 125 bis 150 kW

Sicherheitshinweise



Bitte befolgen Sie diese Sicherheitshinweise genau, um Gefahren und Schäden für Menschen und Sachwerte auszuschließen.

Erläuterung der Sicherheitshinweise



Gefahr
Dieses Zeichen warnt vor Personenschäden.

Montage, Erstinbetriebnahme, Inspektion, Wartung und Instandsetzung müssen von autorisierten Fachkräften (Heizungsfachbetrieb/Vertragsinstallationsunternehmen) durchgeführt werden.

Bei Arbeiten an Gerät/Heizungsanlage diese spannungsfrei schalten (z.B. an der separaten Sicherung oder einem Hauptschalter) und gegen Wiedereinschalten sichern.

Bei Brennstoff Gas den Gasabsperrhahn schließen und gegen ungewolltes Öffnen sichern.

Die Instandsetzung von Bauteilen mit sicherheitstechnischer Funktion gefährdet den sicheren Betrieb der Anlage. Bei Austausch ausschließlich Viessmann Originalteile oder von Viessmann freigegebene Ersatzteile verwenden.

Vitodens öffnen, entleeren und Brenner ausbauen



Serviceanleitung
Vitodens 200-W

1. Vorderblech abbauen.
2. Gaszufuhr am Hauptgashahn absperren.

3. Heizkessel heizwasserseitig absperren und entleeren.

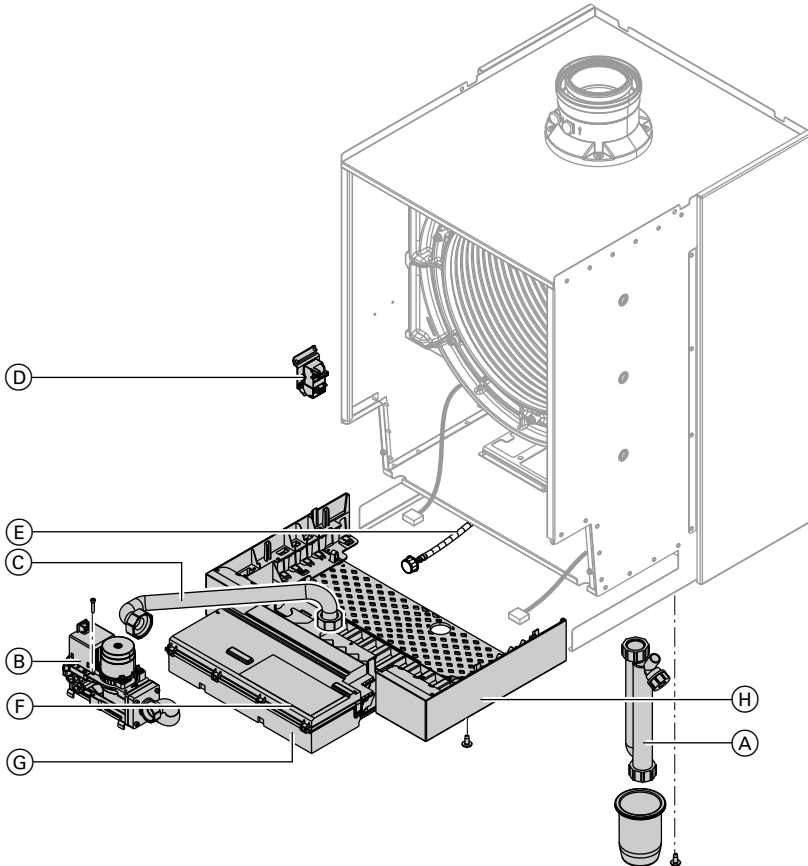


Gefahr
Das austretende Heizwasser kann noch heiß sein. Es besteht Verbrühungsgefahr.

Vitodens öffnen, entleeren und Brenner ausbauen (Fortsetzung)

4. Abgassystem vom Kesselanschluss-Stück abbauen.

Brennerbauteile und Regelung abbauen

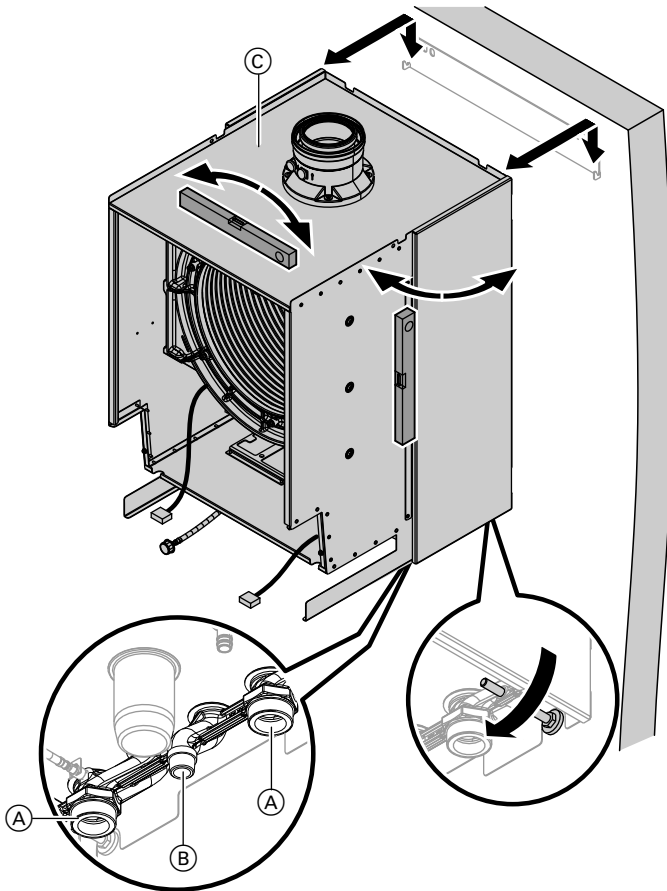


1. Verschraubungen lösen, Schläuche abziehen und Siphon (A) ausbauen.
2. Elektrischen Leitungen vom Gaskombiregler (B) abbauen.
3. Schraube herausdrehen, Überwurfmutter der Gasleitung (C) lösen und Gaskombiregler (B) mit Gasleitung ausbauen.

Brennerbauteile und Regelung abbauen (Fortsetzung)

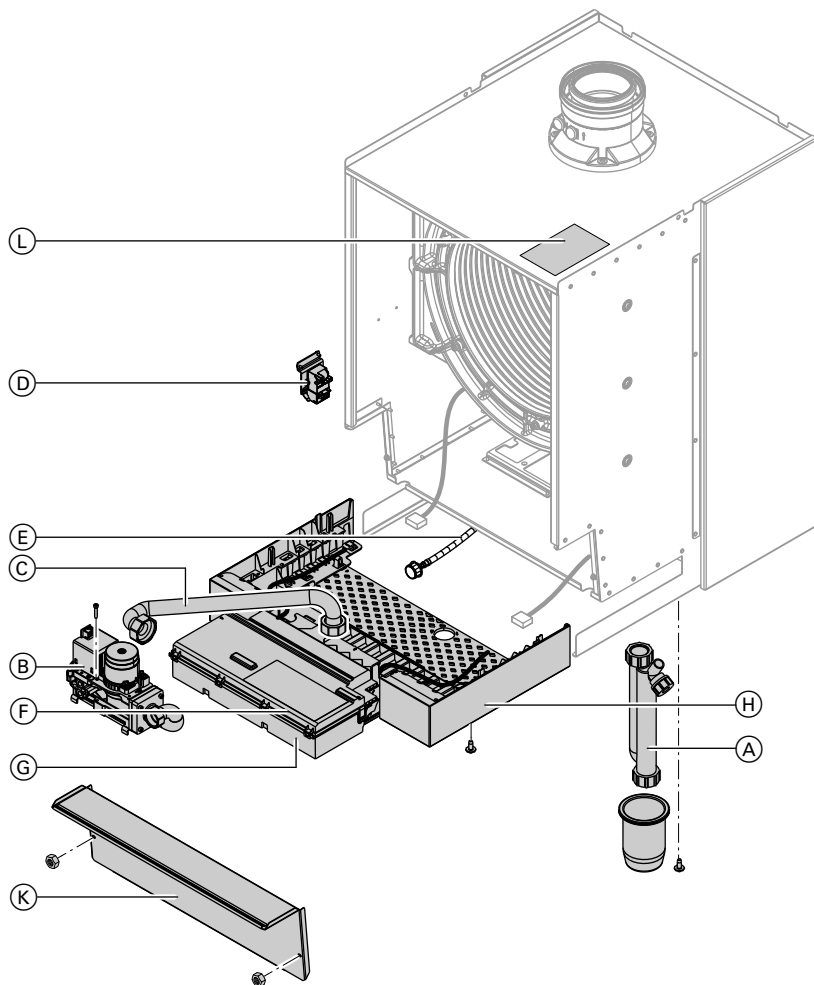
4. Elektrischen Leitungen vom Zündbaustein **(D)** abziehen, Schrauben lösen und Zündbaustein **(D)** ausbauen.
5. Manometer **(E)** aus der Regelung ausbauen.
6. Rückwand **(F)** der Regelung abbauen.
7. Alle Stecker der elektrischen Leitungen der Regelung **(G)** abziehen.
8. Schrauben an der Unterseite des Regelungsträgers **(H)** lösen und Regelungsträger **(H)** mit Regelung ausbauen.

Wärmetauscher mit Hydraulik austauschen



1. Heizwasserseitige Leitungen (A) und Gasleitung (B) mit Gasabsperrhahn abbauen.
2. Wärmetauscher mit Hydraulik (C) von der Wandhalterung abnehmen.
3. Neuen Wärmetauscher mit Hydraulik an der Wandhalterung einhängen und mit den Stellschrauben ausrichten.
4. Heizwasserseitige Leitungen mit neuen Dichtungen anbauen.
5. Gasleitung mit Gasabsperrhahn anbauen (eindichten).

Brennerbauteile und Regelung anbauen



1. Regelungsträger (H) mit Regelung anbauen und Schrauben an der Unterseite festschrauben.

2. Stecker von allen elektrischen Leitungen wieder an der Regelung (G) einstecken.



Anschluss- und Verdrahtungsschema in der Montage- und Serviceanleitung



Brennerbauteile und Regelung anbauen (Fortsetzung)

3. Rückwand (F) der Regelung (G) anbauen.
4. Manometer (E) in die Regelung einbauen. Nut im Gehäuse des Manometers nach oben.
5. Zündbaustein (D) anbauen und elektrische Leitungen aufstecken.
6. Siphon (A) zur leichteren Montage der Gasleitung (C) ausbauen.
7. Gaskombiregler (B) mit Gasleitung (C) einbauen.
Neue Dichtung einsetzen und Gasleitung mit Überwurfmutter anschrauben. Gaskombiregler mit Schraube befestigen.
8. Siphon (A) anbauen, Schläuche aufstecken und Verschraubungen anziehen.
9. Brenner wieder mit neuer Dichtung anbauen.
An allen gas- und wasserseitigen Anschlüssen neue Dichtungen einsetzen.
10. Abdeckblech (K) wieder anbauen und Heizkessel wieder zusammenbauen.
11. Zutreffendes Typenschild (L) (beiliegend) entsprechend der Nenn-Wärmeleistung des Heizkessels auswählen.
12. Herstell-Daten des Typenschildes am defekten Wärmetauscher auf das neue Typenschild übertragen (16-stellige Nummer über dem Barcode).
13. Neues Typenschild (L) an der Oberseite des Heizkessels aufkleben.
14. Heizkessel füllen, entlüften und Dichtheit prüfen.
AZ-System auf Dichtheit prüfen (Ringspaltmessung)



Montage- und Serviceanleitung

Anzugmomente der Schrauben an den Bauteilen:

- (B) 3,0 Nm
- (C) 20,0 Nm
- (D) 3,0 Nm
- (H) 2,0 Nm
- (K) 2,0 Nm



Montage- und Serviceanleitung



Montage- und Serviceanleitung

Vitodens in Betrieb nehmen und Funktion prüfen

Heizkessel in Betrieb nehmen und Gasdichtheit prüfen.



Montage- und Serviceanleitung



Gefahr

Gasaustritt führt zu Explosionsgefahr.

Gasführende Teile auf Gasdichtheit prüfen.

Viessmann Werke GmbH & Co KG
D-35107 Allendorf
Telefon: 0 64 52 70-0
Telefax: 0 64 52 70-27 80
www.viessmann.de

5619 890 Technische Änderungen vorbehalten!