

Zündbrenner

für Vitogas 100-F, Typ GS1D, 29-60 kW

für Vitogas 200-F, Typ GS2, 11-144 kW

Sicherheitshinweise



Bitte befolgen Sie diese Sicherheitshinweise genau, um Gefahren und Schäden für Menschen und Sachwerte auszuschließen.

Erläuterung der Sicherheitshinweise



Gefahr

Dieses Zeichen warnt vor Personenschäden.

Hinweis

Angaben mit dem Wort Hinweis enthalten Zusatzinformationen.

Montage, Erstinbetriebnahme, Inspektion, Wartung und Instandsetzung müssen von autorisierten Fachkräften (Heizungsfachbetrieb/Vertragsinstallationsunternehmen) durchgeführt werden.

Bei Arbeiten an Gerät/Heizungsanlage diese spannungsfrei schalten (z.B. an der separaten Sicherung oder einem Hauptschalter) und gegen Wiedereinschalten sichern.

Bei Brennstoff Gas den Gasabsperrhahn schließen und gegen ungewolltes Öffnen sichern.

Die Instandsetzung von Bauteilen mit sicherheitstechnischer Funktion gefährdet den sicheren Betrieb der Anlage. Bei Austausch ausschließlich Viessmann Originalteile oder von Viessmann freigegebene Ersatzteile verwenden.

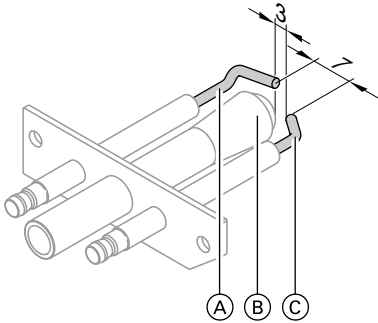
Vor der Montage

1. Netzschalter „Ⓢ“ an der Regelung ausschalten.
2. Netzspannung oder Hauptschalter ausschalten und gegen Wiedereinschalten sichern.

Vor der Montage (Fortsetzung)

3. Gasabsperrrhahn schließen und sichern.
4. Schraube am Vorderblech oben lösen und Vorderblech abnehmen.

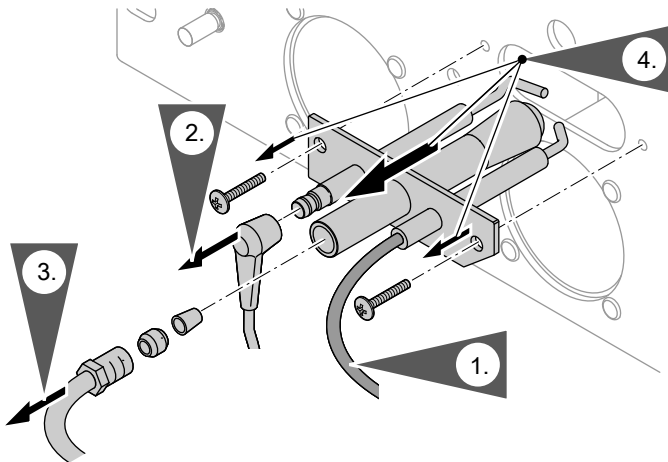
Elektrodenabstände prüfen



- (A) Ionisationselektrode
- (B) Zündbrenner
- (C) Zündelektrode

Abstände von Ionisationselektrode und Zündelektrode am neuen Zündbrenner prüfen und ggf. einstellen.

Bisherigen Zündbrenner ausbauen

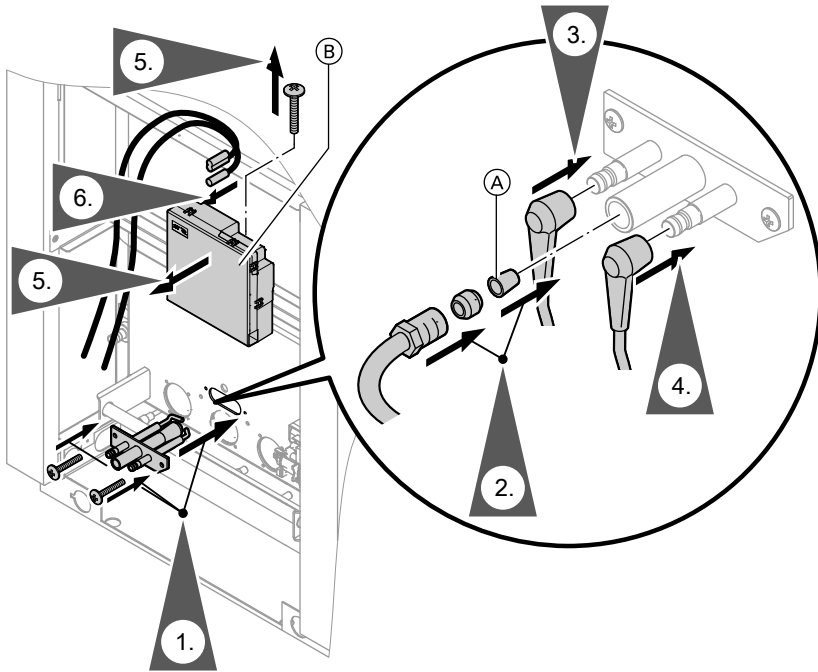


1. Zündleitung vom Gasfeuerungsautomaten abziehen.
2. Ionisationsleitung vom Zündbrenner abziehen.

Bisherigen Zündbrenner ausbauen (Fortsetzung)

3. Zündgasleitung vom Zündbrenner abschrauben.
4. Zündbrenner abschrauben und herausziehen.

Neuen Zündbrenner einbauen



1. Neuen Zündbrenner anschrauben.
2. Mitgelieferte neue Zündgasdüse (A) einsetzen und Zündgasleitung anschrauben.
3. Ionisationsleitung aufstecken.
4. Neue Zündleitung aufstecken.
5. Schraube herausdrehen und Gasfeuerungsautomat (B) abnehmen.
6. Ionisationsleitung und Zündleitung am Gasfeuerungsautomaten einstecken.

Hinweis

Schaltplan im Deckel des Gasfeuerungsautomaten.





Serviceanleitung Heizkessel

Neuen Zündbrenner einbauen (Fortsetzung)

7. Gasfeuerungsautomat (B) anschrauben.

Anlage in Betrieb nehmen

1.  **Gefahr**
Gasaustritt führt zu Explosionsgefahr.
Gasdichtheit aller gasführenden Anschlüsse prüfen.
2. Vorderblech des Heizkessels anbauen und mit Schraube oben sichern.
3. Heizungsanlage in Betrieb nehmen.
 Serviceanleitung Heizkessel

Viessmann Werke GmbH & Co KG
D-35107 Allendorf
Telefon: 0 64 52 70-0
Telefax: 0 64 52 70-27 80
www.viessmann.de

5581 772 Technische Änderungen vorbehalten!