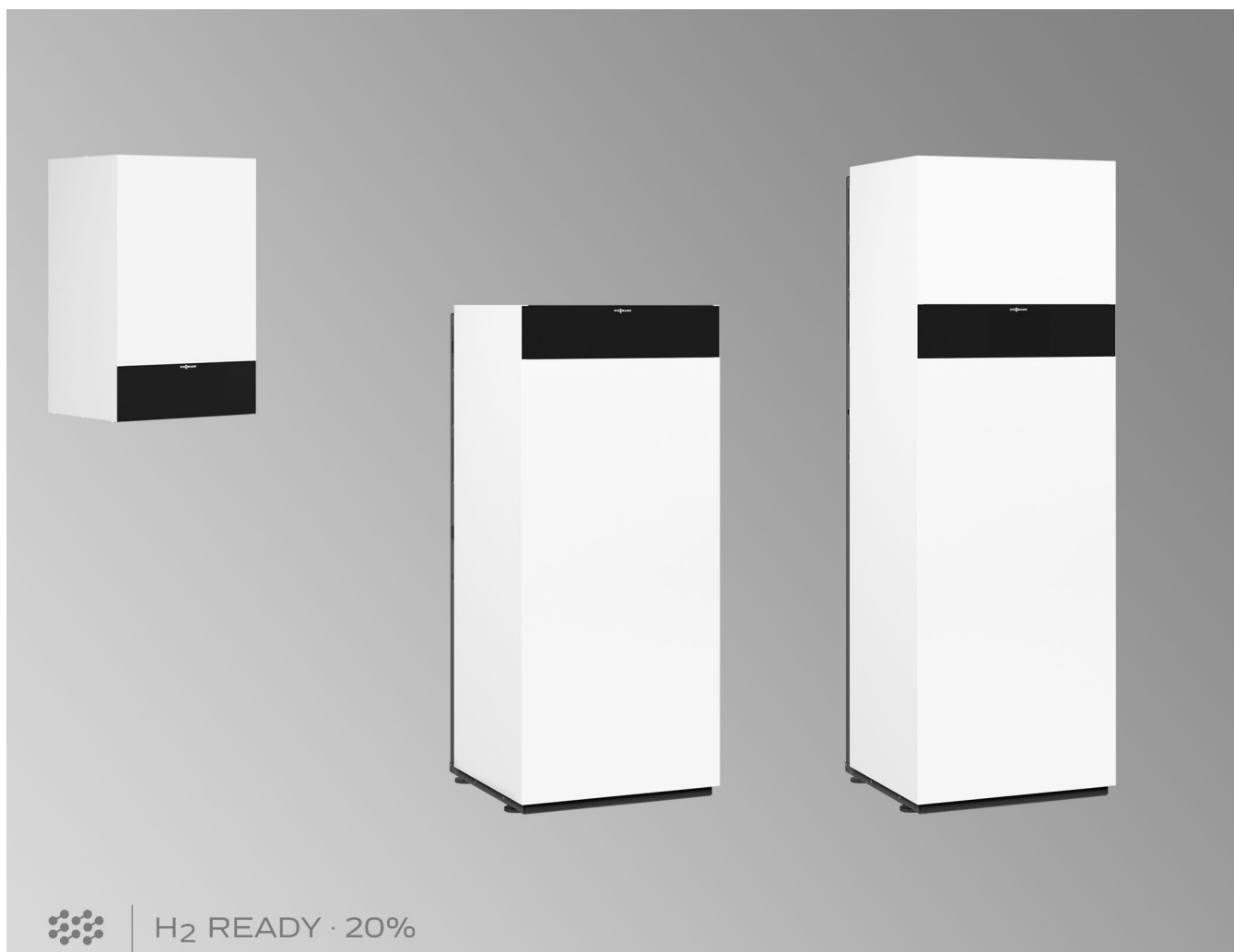


## Planungsanleitung

**VITODENS 200-W** Typ B2HF, B2KF

Gas-Brennwert-Wandgerät,  
2,5 bis 32,0 kW  
Für Erdgas und Flüssiggas

**VITODENS 222-W** Typ B2LF

Gas-Brennwert-Wandgerät,  
2,5 bis 32,0 kW  
Für Erdgas und Flüssiggas

**VITODENS 222-F** Typ B2SF

Gas-Brennwertkompaktgerät,  
2,5 bis 32,0 kW  
Für Erdgas und Flüssiggas

**VITODENS 222-F** Typ B2TF

Gas-Brennwertkompaktgerät,  
2,5 bis 32,0 kW  
Für Erdgas und Flüssiggas

**VITODENS 242-F** Typ B2UF

Gas-Brennwert-/Solar-Kompaktgerät mit solarer Trinkwassererwärmung,  
2,5 bis 19,0 kW  
Für Erdgas und Flüssiggas

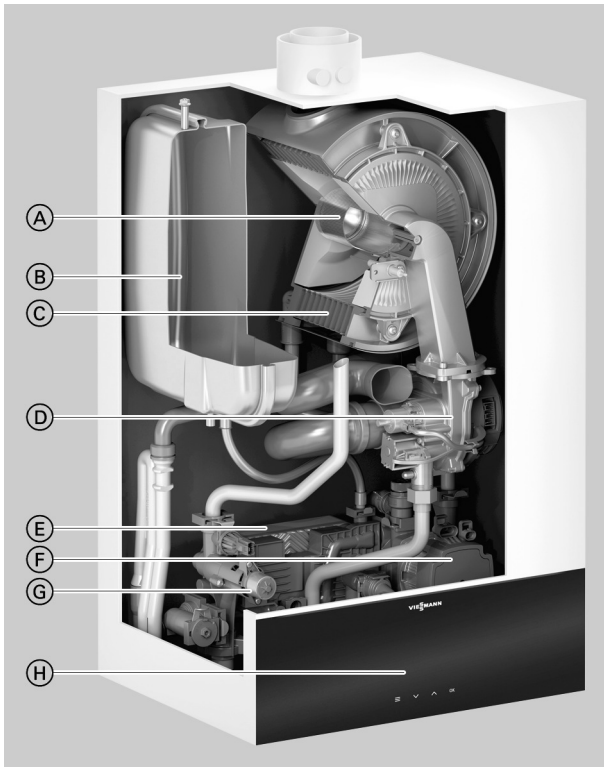
## Inhaltsverzeichnis

<b>1. Vitodens 200-W</b>	1.1 Produktbeschreibung .....	4
	1.2 Technische Daten .....	6
	■ Gas-Brennwertheizgerät .....	6
	■ Gas-Brennwertkombigerät .....	8
	■ Bereitschafts-Durchlauferhitzer (Gas-Brennwertkombigerät) .....	12
<b>2. Vitodens 222-W</b>	2.1 Produktbeschreibung .....	14
	2.2 Technische Angaben .....	16
	■ Drehzahlgeregelte Heizkreispumpe im Vitodens 222-W .....	18
<b>3. Vitodens 222-F, Typ B2SF</b>	3.1 Produktbeschreibung .....	20
	3.2 Technische Angaben .....	23
	■ Technische Daten .....	23
	■ Drehzahlgeregelte Heizkreispumpe im Vitodens 222-F .....	26
<b>4. Vitodens 222-F, Typ B2TF</b>	4.1 Produktbeschreibung .....	28
	4.2 Technische Angaben .....	31
	■ Technische Daten .....	31
	■ Drehzahlgeregelte Heizkreispumpe im Vitodens 222-F .....	34
<b>5. Vitodens 242-F</b>	5.1 Produktbeschreibung .....	36
	5.2 Technische Angaben .....	39
	■ Technische Daten .....	39
	■ Drehzahlgeregelte Heizkreispumpe im Vitodens 242-F .....	43
	■ Drehzahlgeregelte Solarkreispumpe im Vitodens 242-F .....	44
<b>6. Separate Speicher-Wassererwärmer für Vitodens 200-W</b>	6.1 Untergestellter Vitocell 100-W .....	46
	■ Auslieferungszustand .....	48
	6.2 Nebengestellter Vitocell 100-V/100-W .....	49
	■ Auslieferungszustand .....	51
	6.3 Nebengestellter Vitocell 300-V/300-W .....	52
	■ Auslieferungszustand .....	53
	6.4 Nebengestellter Vitocell 100-B/100-W .....	54
	■ Auslieferungszustand .....	56
<b>7. Installationszubehör</b>	7.1 Installationszubehör Vitodens 200-W .....	57
	■ Montagehilfen .....	57
	■ Armaturen .....	57
	■ Unterbau-Kit mit Mischer .....	58
	■ Montagerahmen .....	60
	■ Weiteres Zubehör .....	61
	■ Verbindung Vitodens zum Speicher-Wassererwärmer .....	64
	7.2 Installationszubehör Vitodens 222-W .....	65
	■ Montagehilfen .....	65
	■ Montagerahmen .....	65
	■ Armaturen .....	65
	■ Unterbau-Kit mit Mischer für Aufputz-Montage .....	66
	■ Weiteres Zubehör .....	68
	■ Abgaskaskade (Überdruck) für Mehrkesselanlagen mit Vitodens 200-W und 222-W .....	69
	7.3 Installationszubehör Vitodens 222-F .....	70
	7.4 Installationszubehör Vitodens 242-F .....	74
	7.5 Divicon Heizkreis-Verteilung und hydraulische Weichen .....	78
	■ Divicon Heizkreis-Verteilung .....	78
	■ Hydraulische Weichen .....	85
<b>8. Planungshinweise</b>	8.1 Aufstellung, Montage .....	86
	■ Aufstellbedingungen für raumluftabhängigen Betrieb (Geräte-Art B) .....	86
	■ Aufstellbedingungen für raumluftunabhängigen Betrieb (Geräte-Art C) .....	86
	■ Aufstellung Vitodens 222-F und 242-F in Nischen .....	87
	■ Betrieb des Vitodens in Nassräumen .....	88
	■ Elektrischer Anschluss .....	88
	■ Gasseitiger Anschluss .....	89
	■ Mindestabstände .....	89
	■ Installation Vitodens 200-W .....	89
	■ Ersatz von Fremdgeräten durch Vitodens 200-W .....	97
	■ Vorinstallation Vitodens 222-W .....	101
	■ Installation Vitodens 222-F .....	106
	■ Installation Vitodens 242-F .....	112

	8.2 Entscheidungshilfe zur Trinkwassererwärmung .....	116
	■ Hinweis zur Wasserbeschaffenheit .....	116
	■ Separate Speicher-Wassererwärmer .....	117
	■ Auslegung des Speicher-Wassererwärmers .....	117
	■ Auswahltabellen Speicher-Wassererwärmer .....	118
	8.3 Wasserseitige Anschlüsse .....	118
	■ Trinkwasserseitiger Anschluss .....	118
	8.4 Kondenswasseranschluss .....	123
	■ Kondenswasserableitung und Neutralisation .....	124
	8.5 Hydraulische Einbindung .....	125
	■ Allgemeines .....	125
	■ Ausdehnungsgefäße .....	127
	■ Hydraulische Weiche .....	127
	8.6 Bestimmungsgemäße Verwendung .....	128
<b>9. Regelung</b>		
	9.1 Aufbau und Funktionen .....	129
	■ Regelung mit 3,5-Zoll Display — Modularer Aufbau .....	129
	■ Regelung mit 7-Zoll-Display — Modularer Aufbau .....	130
	■ Funktionen .....	131
	■ Hinweise zu den PlusBus-Teilnehmern .....	132
	■ Frostschutzfunktion .....	132
	■ Heizkennlinieneinstellung (Neigung und Niveau) .....	132
	■ Heizungsanlagen mit hydraulischer Weiche oder Heizwasser-Pufferspeicher .....	132
	■ Vorlauftemperatursensor .....	132
	■ Speichertemperatursensor .....	132
	■ Außentemperatursensor .....	133
	9.2 Technische Daten der Regelung .....	133
	9.3 Zubehör zur Regelung .....	134
	■ Vitotrol 100, Typ UTA .....	134
	■ Vitotrol 100, Typ UTDB .....	134
	■ Vitotrol 100, Typ UTDB-RF .....	135
	■ Vitotrol 200-E .....	135
	■ Vitotrol 300-E .....	136
	■ Außentemperatursensor .....	137
	■ Raumtemperatursensor .....	137
	■ Tauchtemperatursensor .....	138
	■ Speichertemperatursensor .....	138
	■ Anlegetemperaturregler .....	138
	■ Hinweise zu den PlusBus-Teilnehmern .....	138
	■ Erweiterungssatz Mischer EM-MX mit integriertem Mischer-Motor .....	138
	■ Erweiterungssatz Mischer EM-M1 für separaten Mischer-Motor .....	139
	■ Erweiterungssatz Mischer EM-MX für Divicon Heizkreis-Verteilung .....	140
	■ Erweiterung EM-P1 .....	141
	■ Solarregelungen .....	141
	■ Erweiterung EM-EA1 .....	143
	■ WAGO MB/TCP-Gateway .....	144
	■ WAGO MB/RTU-Gateway .....	145
	■ WAGO KNX/TP-Gateway .....	146
	9.4 Wandgehäuse (Zubehör) für WAGO-Gateway .....	148
	■ Best.-Nr. ZK04917 .....	148
<b>10. Anhang</b>		
	10.1 Vorschriften / Richtlinien .....	148
	■ Vorschriften und Richtlinien .....	148
	■ Herstellererklärungen .....	148
<b>11. Stichwortverzeichnis</b>	.....	149

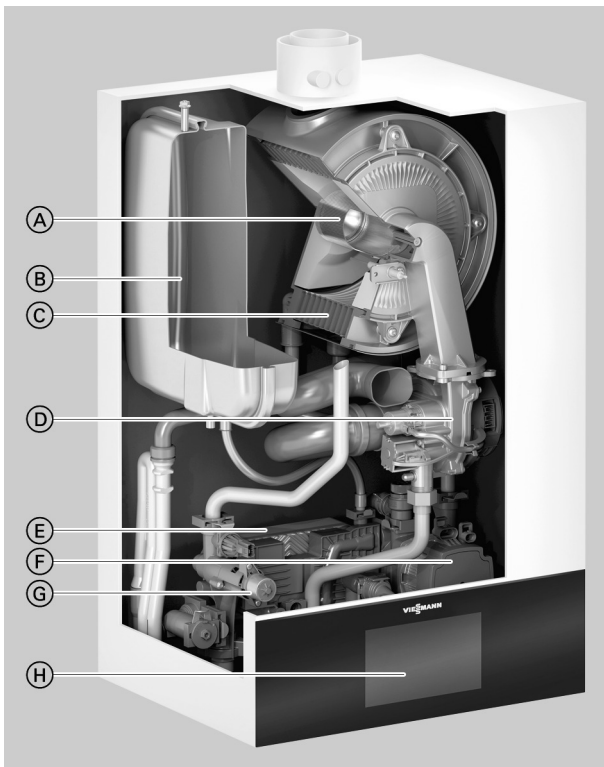
## 1.1 Produktbeschreibung

### Regelung mit 3,5-Zoll-Display



- Ⓐ Modulierender MatriX-Plus Gasbrenner mit intelligenter Lambda Pro Plus Verbrennungsregelung für extrem niedrige Schadstoff-Emissionen und leise Betriebsweise
- Ⓑ Eingebautes Membran-Druckausdehnungsgefäß
- Ⓒ Inox-Radial-Heizflächen aus Edelstahl Rostfrei - für hohe Betriebssicherheit bei langer Nutzungsdauer und große Wärmeleistung auf kleinstem Raum
- Ⓓ Drehzahlgeregeltes Verbrennungsluftgebläse für geräuscharmen und stromsparenden Betrieb
- Ⓔ Plattenwärmetauscher für Trinkwassererwärmung (Gas-Brennwertkombigerät)
- Ⓕ Integrierte, drehzahlgeregelte Hocheffizienz-Umwälzpumpe
- Ⓖ Hydraulik
- Ⓗ Digitale Kesselkreisregelung mit 3,5 Zoll Schwarz/Weiß-Display

### Regelung mit 7-Zoll-Display



- Ⓐ Modulierender MatriX-Plus Gasbrenner mit intelligenter Lambda Pro Plus Verbrennungsregelung für extrem niedrige Schadstoff-Emissionen und leise Betriebsweise
- Ⓑ Eingebautes Membran-Druckausdehnungsgefäß
- Ⓒ Inox-Radial-Heizflächen aus Edelstahl Rostfrei - für hohe Betriebssicherheit bei langer Nutzungsdauer und große Wärmeleistung auf kleinstem Raum
- Ⓓ Drehzahlgeregeltes Verbrennungsluftgebläse für geräuscharmen und stromsparenden Betrieb
- Ⓔ Plattenwärmetauscher für Trinkwassererwärmung (Gas-Brennwertkombigerät)
- Ⓕ Integrierte, drehzahlgeregelte Hocheffizienz-Umwälzpumpe
- Ⓖ Hydraulik
- Ⓗ Digitale Kesselkreisregelung mit 7 Zoll Graustufen-Touchdisplay

## Vitodens 200-W (Fortsetzung)

Das Spitzenprodukt unter den Gas-Brennwert-Wandgeräten ist der Vitodens 200-W. Der MatriX-Plus Gasbrenner und die Inox-Radial-Heizfläche aus Edelstahl sind in dieser Kombination die Garanten für hohe Energieeffizienz und langfristig hohen Wärmekomfort. Der Vitodens 200-W besitzt in allen Leistungsgrößen die automatische Verbrennungsregelung Lambda Pro Plus. Modulationsbereich bis 1:13 (32 kW).

Die integrierte, drehzahlgeregelte Hocheffizienz-Umwälzpumpe, reduziert den Stromverbrauch um bis zu 70 %.

### Anwendungsempfehlungen

- Modernisierung von Heizungsanlagen in der Etage oder im Einfamilienhaus mit hohem Anspruch an den Heiz- und Warmwasserkomfort
- Anlagen mit geringem Platzangebot für den Wärmeerzeuger oder beengten (flexiblen) Einbauverhältnissen (z. B. Dach oder Möbeleinbau)
- Ersatz von bisherigen bodenstehenden Heizkesseln in unterschiedlichen Anlagen auch mit mehreren Heizkreisen und Fußbodenheizung

### Die Vorteile auf einen Blick

- Jahreszeitbedingte Raumheizungsenergie-Effizienz  $\eta_s$  bis 94 % (Label A).
- Geringe Takthäufigkeit auch bei geringer Wärmeabnahme durch Pausenzeitenoptimierung und großen Modulationsbereich von bis zu 1:13 (32 kW)
- Langlebig und effizient durch Inox-Radial-Wärmetauscher aus Edelstahl
- MatriX-Plus Gasbrenner mit Lambda Pro Plus Verbrennungsregelung für dauerhaft hohen Wirkungsgrad und niedrige Emissionswerte.
- Stromsparende Hocheffizienz-Umwälzpumpe
- 7 Zoll Graustufen-Touchdisplay oder 3,5 Zoll Schwarz/Weiß-Display mit Klartext- und Grafikanzeige, Inbetriebnahme-Assistenten, Anzeigen für Energieverbräuche sowie alternativ Bedienung über mobiles Endgerät
- Internetfähig durch integrierte WLAN-Schnittstelle für Bedienung und Service über Viessmann App
- Einzelraumregelung über ViCare App für bis zu 4 Räume integriert, bis zu 20 Räume erweiterbar als Zubehör

### Auslieferungszustand

Gas-Brennwert-Wandgerät mit Inox-Radial-Heizfläche, modulierendem MatriX-Plus Gasbrenner für Erdgas und Flüssiggas nach DVGW-Arbeitsblatt G260, Hydraulik und drehzahlgeregelter Hocheffizienz-Umwälzpumpe.

Regelung für witterungsgeführten Betrieb oder angehobenen Betrieb mit eingebauter WLAN-Schnittstelle.

Anschlussfertig verrohrt und verdrahtet. Farbe der epoxidharzbeschichteten Verkleidung: Vitopearlwhite.

Eingebautes Membran-Druckausdehnungsgefäß (10 l Inhalt). Vorgerichtet für Betrieb mit Erdgas. Eine Umstellung innerhalb der Gasgruppen E/LL ist nicht erforderlich (weiterhin ist der Betrieb mit Erdgas mit einer Wasserstoffbeimischung von bis zu 20 Vol-% möglich). Die Umstellung auf Flüssiggas erfolgt an der Regelung (kein Umstellungsatz erforderlich).

### Erforderliches Zubehör (muss mitbestellt werden)

#### Montage des Vitodens direkt an die Wand

Montagehilfe für Aufputz-Montage:

- Mit Befestigungselementen
- Mit Armaturen
- Mit Kessel-Füll- und Entleerungshahn
- Mit Gasabsperrhahn mit thermischem Sicherheitsabsperrentil

Armaturen für Aufputz-Montage:

- Mit Armaturen
- Mit Kessel-Füll- und Entleerungshahn
- Mit Gasabsperrhahn mit thermischem Sicherheitsabsperrentil

Armaturen für Unterputz-Montage:

- Mit Armaturen
- Mit Kessel-Füll- und Entleerungshahn
- Mit Gasabsperrhahn mit thermischem Sicherheitsabsperrentil

Montagerahmen für Aufputz-Montage (Bautiefe 90 mm):

- Mit Befestigungselementen
- Mit Armaturen
- Mit Kessel-Füll- und Entleerungshahn
- Mit Gas-Eckhahn mit thermischem Sicherheitsabsperrentil


#### Montage des Vitodens vor der Wand

Vorwand-Montagerahmen (Bautiefe 110 mm):

- Mit Befestigungselementen

Zum Vorwand-Montagerahmen muss eine Montagehilfe oder Armaturen für Aufputz-Montage/Unterputz-Montage mitbestellt werden.

### Geprüfte Qualität

 CE-Kennzeichnung entsprechend bestehenden EU-Richtlinien

Erfüllt die Grenzwerte des Umweltzeichens „Blauer Engel“ nach RAL UZ 61.

**1.2 Technische Daten**
**Gas-Brennwertheizgerät**

Gas-Heizkessel, Bauart B und C, Kategorie II <sub>2N3P</sub>		B2HF			
Typ					
<b>Nenn-Wärmeleistungsbereich (Angaben nach EN 15502)</b>					
T <sub>V</sub> /T <sub>R</sub> = 50/30 °C					
Erdgas	kW	2,5 - 11,0	2,5 - 19,0	2,5 - 25,0	2,5 - 32,0
Flüssiggas	kW	2,5 - 11,0	2,5 - 19,0	2,5 - 25,0	2,5 - 32,0
T <sub>V</sub> /T <sub>R</sub> = 80/60 °C					
Erdgas	kW	2,2 - 10,1	2,2 - 17,5	2,2 - 23,0	2,2 - 29,3
Flüssiggas	kW	2,2 - 10,1	2,2 - 17,5	2,2 - 23,0	2,2 - 29,3
<b>Nenn-Wärmeleistung bei Trinkwassererwärmung</b>					
Erdgas	kW	2,2 - 17,5	2,2 - 17,5	2,2 - 23,0	2,2 - 29,3
Flüssiggas	kW	2,2 - 17,5	2,2 - 17,5	2,2 - 23,0	2,2 - 29,3
<b>Nenn-Wärmebelastung (Q<sub>n</sub>)</b>					
Erdgas	kW	2,3 - 10,3	2,3 - 17,8	2,3 - 23,4	2,3 - 29,9
Flüssiggas	kW	2,3 - 10,3	2,3 - 17,8	2,3 - 23,4	2,3 - 29,9
<b>Nenn-Wärmebelastung bei Trinkwassererwärmung (Q<sub>nw</sub>)</b>					
	kW	17,8	17,8	23,4	29,9
<b>Produkt-ID-Nummer</b>		CE-0085CT0017			
<b>Schutzart</b> gemäß EN 60529		IP X4			
<b>Gasanschlussdruck</b>					
Erdgas	mbar	20	20	20	20
	kPa	2	2	2	2
Flüssiggas	mbar	50	50	50	50
	kPa	5	5	5	5
<b>Max. zul. Gasanschlussdruck</b> <sup>*1</sup>					
Erdgas	mbar	25,0	25,0	25,0	25,0
	kPa	2,5	2,5	2,5	2,5
Flüssiggas	mbar	57,5	57,5	57,5	57,5
	kPa	5,75	5,75	5,75	5,75
<b>Schall-Leistungspegel</b> (Angaben nach EN ISO 15036-1)					
bei Teillast	dB(A)	31,9	31,9	31,9	31,9
bei Nenn-Wärmeleistung (Trinkwassererwärmung)	dB(A)	42,3	42,3	46,1	48,4
<b>Elektr. Leistungsaufnahme</b> (im Auslieferungszustand)					
	W	38	45	64	110
<b>Nennspannung</b>		V			
Nennfrequenz		Hz			
Geräteabsicherung		A			
Vorsicherung (Netz)		A			
<b>Kommunikationsmodul</b> (eingebaut)					
Frequenzband WiFi	MHz	2400 - 2483,5			
Max. Sendeleistung	dBm	17			
Frequenzband Low-Power Funk	MHz	2400 - 2483,5			
Max. Sendeleistung	dBm	6			
Versorgungsspannung	V $\equiv$	24			
Leistungsaufnahme	W	4			
<b>Einstellung elektronischer Temperaturwächter (TN)</b>		°C			
		91			
<b>Einstellung elektronischer Temperaturbegrenzer</b>		°C			
		110			
<b>Gewicht</b>					
– ohne Heizwasser und Verpackung	kg	33,0	33,0	33,0	33,0
– mit Heizwasser	kg	38,6	38,6	38,6	38,6
<b>Wasserinhalt</b> (ohne Membran-Druckausdehnungsgefäß)					
	l	3,0	3,0	3,0	3,0
<b>Max. Vorlauftemperatur</b>					
	°C	82	82	82	82
<b>Max. Volumenstrom</b> (Grenzwert für Einsatz einer hydraulischen Entkopplung)		l/h			
		Siehe Diagramm Restförderhöhen			
<b>Nenn-Umlaufwassermenge</b> bei T <sub>V</sub> /T <sub>R</sub> = 80/60 °C					
	l/h	434	752	988	1259
<b>Membran-Druckausdehnungsgefäß</b>					
Inhalt	l	10	10	10	10

\*1 Liegt der Gasanschlussdruck über dem max. zul. Gasanschlussdruck, muss ein separater Gasdruckregler der Anlage vorgeschaltet werden.

## Vitodens 200-W (Fortsetzung)

Gas-Heizkessel, Bauart B und C, Kategorie II <sub>2N3P</sub>		B2HF			
Typ					
<b>Nenn-Wärmeleistungsbereich (Angaben nach EN 15502)</b>					
T <sub>v</sub> /T <sub>R</sub> = 50/30 °C					
<b>Erdgas</b>	<b>kW</b>	<b>2,5 - 11,0</b>	<b>2,5 - 19,0</b>	<b>2,5 - 25,0</b>	<b>2,5 - 32,0</b>
<b>Flüssiggas</b>	<b>kW</b>	<b>2,5 - 11,0</b>	<b>2,5 - 19,0</b>	<b>2,5 - 25,0</b>	<b>2,5 - 32,0</b>
T <sub>v</sub> /T <sub>R</sub> = 80/60 °C					
<b>Erdgas</b>	<b>kW</b>	<b>2,2 - 10,1</b>	<b>2,2 - 17,5</b>	<b>2,2 - 23,0</b>	<b>2,2 - 29,3</b>
<b>Flüssiggas</b>	<b>kW</b>	<b>2,2 - 10,1</b>	<b>2,2 - 17,5</b>	<b>2,2 - 23,0</b>	<b>2,2 - 29,3</b>
Vordruck	bar	0,75	0,75	0,75	0,75
	kPa	75	75	75	75
<b>Zul. Betriebsdruck</b>	bar	3	3	3	3
	MPa	0,3	0,3	0,3	0,3
<b>Abmessungen</b>					
Länge	mm	360	360	360	360
Breite	mm	450	450	450	450
Höhe	mm	700	700	700	700
<b>Gasanschluss</b>	R	¾	¾	¾	¾
<b>Anschlusswerte</b> bezogen auf die max. Belastung und 1013 mbar/15 °C mit Gas					
Erdgas E	m <sup>3</sup> /h	1,88	1,88	2,48	3,16
Erdgas LL	m <sup>3</sup> /h	2,19	2,19	2,88	3,68
Flüssiggas	kg/h	1,38	1,38	1,82	2,32
<b>Abgaskennwerte</b>					
<b>Temperatur</b> (bei Rücklauf­temperatur von 30 °C)					
– bei Nenn-Wärmeleistung	°C	39	41	46	59
– bei Teillast	°C	38	38	38	38
<b>Temperatur</b> (bei Rücklauf­temperatur von 60 °C, bei Trinkwassererwärmung)					
	°C	64	65	67	72
<b>Massestrom</b> (bei Trinkwassererwärmung)					
Erdgas					
– bei Nenn-Wärmeleistung	kg/h	31,7	31,7	41,6	54,9
– bei Teillast	kg/h	3,2	3,2	3,2	3,2
Flüssiggas					
– bei Nenn-Wärmeleistung	kg/h	30,1	30,1	41,0	53,9
– bei Teillast	kg/h	3,9	3,9	3,9	3,9
<b>Verfügbare Förderdruck</b> <sup>*2</sup>	Pa	250	250	250	250
	mbar	2,5	2,5	2,5	2,5
<b>Max. Kondenswassermenge</b> nach DWA-A 251	l/h	2,5	2,5	3,3	4,2
<b>Kondenswasseranschluss (Schlauchtülle)</b>	Ø mm	20 - 24	20 - 24	20 - 24	20 - 24
<b>Abgasanschluss</b>	Ø mm	60	60	60	60
<b>Zuluftanschluss</b>	Ø mm	100	100	100	100
<b>Norm-Nutzungsgrad bei</b> T <sub>v</sub> /T <sub>R</sub> = 40/30 °C		bis 98 (H <sub>s</sub> )			
<b>Energieeffizienzklasse</b>		A	A	A	A

### Hinweis

Anschlusswerte dienen nur der Dokumentation (z. B. im Gasantrag) oder zur überschlägigen, volumetrischen Ergänzungsprüfung der Einstellung. Wegen der werkseitigen Einstellung dürfen die Gasdrücke nicht abweichend von diesen Angaben verändert werden.  
Bezug: 15 °C, 1013 mbar (101,3 kPa).

## Vitodens 200-W (Fortsetzung)

### Gas-Brennwertkombigerät

Gas-Heizkessel, Bauart B und C, Kategorie II <sub>2N3P</sub>		B2KF		
Typ				
<b>Nenn-Wärmeleistungsbereich (Angaben nach EN 15502)</b> T <sub>V</sub> /T <sub>R</sub> = 50/30 °C				
Erdgas	kW	2,5 - 19,0	2,5 - 25,0	2,5 - 32,0
Flüssiggas	kW	2,5 - 19,0	2,5 - 25,0	2,5 - 32,0
T <sub>V</sub> /T <sub>R</sub> = 80/60 °C				
Erdgas	kW	2,2 - 17,5	2,2 - 23,0	2,2 - 29,3
Flüssiggas	kW	2,2 - 17,5	2,2 - 23,0	2,2 - 29,3
<b>Nenn-Wärmeleistung bei Trinkwassererwärmung</b>				
Erdgas	kW	2,2 - 26,2	2,2 - 30,4	2,2 - 33,5
Flüssiggas	kW	2,2 - 26,2	2,2 - 30,4	2,2 - 33,5
<b>Nenn-Wärmebelastung (Q<sub>n</sub>)</b>				
Erdgas	kW	2,3 - 17,8	2,3 - 31,7	2,3 - 34,9
Flüssiggas	kW	2,3 - 17,8	2,3 - 31,7	2,3 - 34,9
<b>Nenn-Wärmebelastung bei Trinkwassererwärmung (Q<sub>nw</sub>)</b>		kW	27,3	31,7
<b>Produkt-ID-Nummer</b>		CE-0085CT0017		
<b>Schutzart</b> gemäß EN 60529		IP X4		
<b>Gasanschlussdruck</b>				
Erdgas	mbar	20	20	20
	kPa	2	2	2
Flüssiggas	mbar	50	50	50
	kPa	5	5	5
<b>Max. zul. Gasanschlussdruck</b> <sup>*3</sup>				
Erdgas	mbar	25,0	25,0	25,0
	kPa	2,5	2,5	2,5
Flüssiggas	mbar	57,5	57,5	57,5
	kPa	5,75	5,75	5,75
<b>Schall-Leistungspegel</b> (Angaben nach EN ISO 15036-1)				
bei Teillast	dB(A)	31,9	31,9	31,9
bei Nenn-Wärmeleistung (Trinkwassererwärmung)	dB(A)	49,1	50	50,4
<b>Elektr. Leistungsaufnahme</b> (im Auslieferungszustand)		W	45	64
<b>Nennspannung</b>		V	230	
Nennfrequenz		Hz	50	
Geräteabsicherung		A	6,3	
Vorsicherung (Netz)		A	16	
<b>Kommunikationsmodul</b> (eingebaut)				
Frequenzband WiFi	MHz	2400 - 2483,5		
Max. Sendeleistung	dBm	17		
Frequenzband Low-Power Funk	MHz	2400 - 2483,5		
Max. Sendeleistung	dBm	6		
Versorgungsspannung	V $\overline{=}$	24		
Leistungsaufnahme	W	4		
<b>Einstellung elektronischer Temperaturwächter (TN)</b>		°C	91	
<b>Einstellung elektronischer Temperaturbegrenzer</b>		°C	110	
<b>Gewicht</b>				
– ohne Heizwasser und Verpackung	kg	34,0	34,0	34,0
– mit Heizwasser	kg	40,1	40,1	40,1
<b>Wasserinhalt</b> (ohne Membran-Druckausdehnungsgefäß)		l	3,0	3,0
<b>Max. Vorlauftemperatur</b>		°C	82	82
<b>Max. Volumenstrom</b> (Grenzwert für Einsatz einer hydraulischen Entkopplung)		l/h	Siehe Diagramm Restförderhöhen	
<b>Nenn-Umlaufwassermenge</b> bei T <sub>V</sub> /T <sub>R</sub> = 80/60 °C		l/h	752	988
<b>Membran-Druckausdehnungsgefäß</b>				
Inhalt	l	10	10	10
Vordruck	bar	0,75	0,75	0,75
	kPa	75	75	75
<b>Zul. Betriebsdruck</b>		bar	3	3
	MPa	0,3	0,3	0,3
<b>Abmessungen</b>				
Länge	mm	360	360	360
Breite	mm	450	450	450

<sup>\*3</sup> Liegt der Gasanschlussdruck über dem max. zul. Gasanschlussdruck, muss ein separater Gasdruckregler der Anlage vorgeschaltet werden.



## Vitodens 200-W (Fortsetzung)

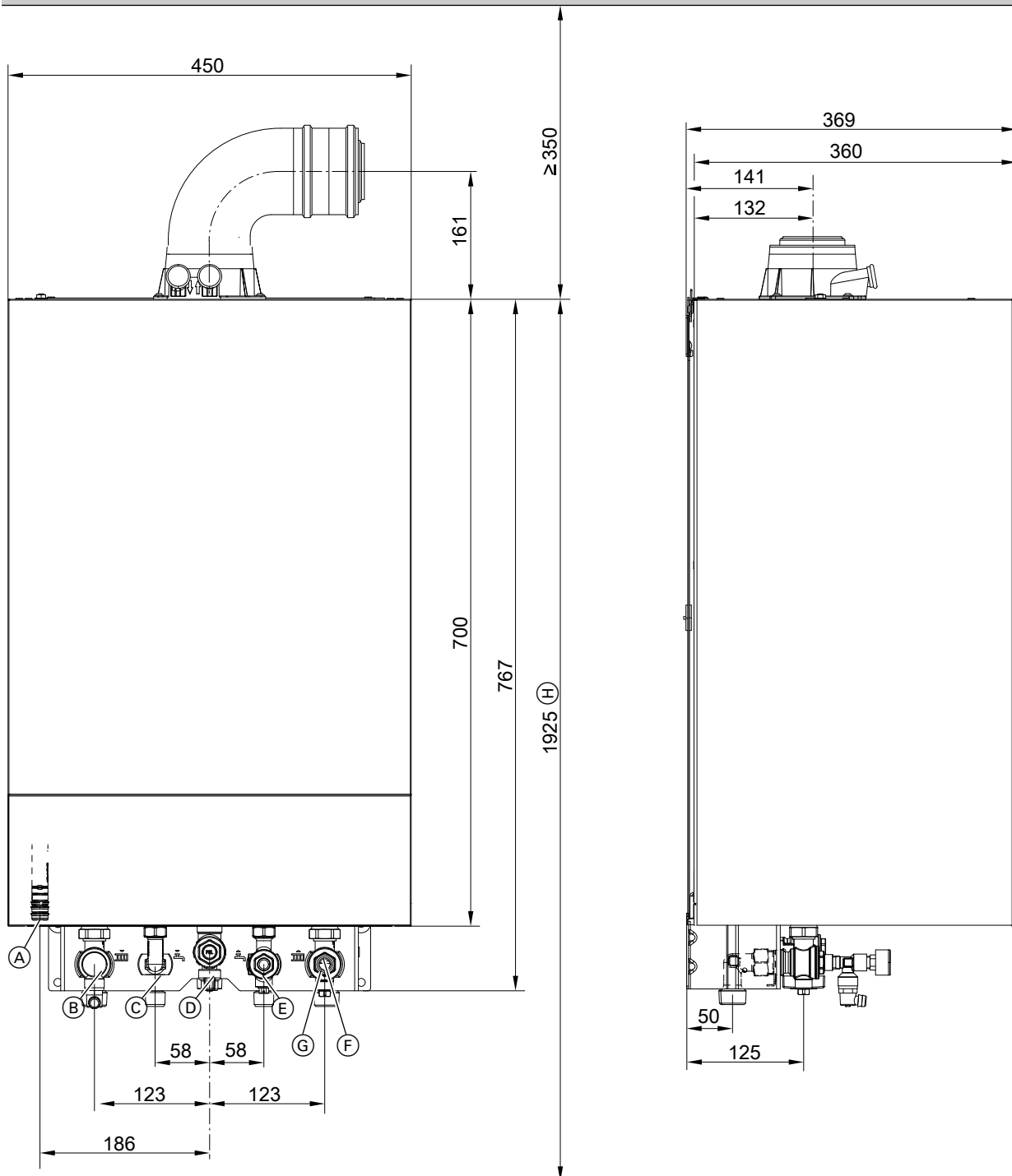
Gas-Heizkessel, Bauart B und C, Kategorie II <sub>2N3P</sub>		B2KF		
Typ				
<b>Nenn-Wärmeleistungsbereich (Angaben nach EN 15502)</b>				
T <sub>v</sub> /T <sub>R</sub> = 50/30 °C				
Erdgas	kW	2,5 - 19,0	2,5 - 25,0	2,5 - 32,0
Flüssiggas	kW	2,5 - 19,0	2,5 - 25,0	2,5 - 32,0
T <sub>v</sub> /T <sub>R</sub> = 80/60 °C				
Erdgas	kW	2,2 - 17,5	2,2 - 23,0	2,2 - 29,3
Flüssiggas	kW	2,2 - 17,5	2,2 - 23,0	2,2 - 29,3
Höhe	mm	700	700	700
Gasanschluss	R	¾	¾	¾
<b>Bereitschafts-Durchlauferhitzer</b>				
Anschlüsse Warm- u. Kaltwasser	G	½	½	½
Zul. Betriebsdruck (trinkwasserseitig)	bar	10	10	10
	MPa	1	1	1
Mindestdruck Kaltwasseranschluss	bar	1,0	1,0	1,0
	MPa	0,1	0,1	0,1
Auslauftemperatur einstellbar	°C	30-60	30-60	30-60
Trinkwasser-Dauerleistung	kW	30,3	31,5	35,4
Spez. Wasserdurchfluss (D)	l/min	14,45	15,59	17,04
bei ΔT = 30 K (gemäß EN 13203-1)				
<b>Anschlusswerte</b>				
bezogen auf die max. Belastung und 1013 mbar/15 °C mit Gas				
Erdgas E	m³/h	2,89	3,35	3,69
Erdgas LL	m³/h	3,36	3,90	4,29
Flüssiggas	kg/h	2,12	2,46	2,71
<b>Abgaskennwerte</b>				
<b>Temperatur</b> (bei Rücklauftemperatur von 30 °C)				
– bei Nenn-Wärmeleistung	°C	41	46	59
– bei Teillast	°C	38	38	38
<b>Temperatur</b> (bei Rücklauftemperatur von 60 °C, bei Trinkwassererwärmung)				
	°C	70	74	77
<b>Massestrom</b> (bei Trinkwassererwärmung)				
Erdgas				
– bei Nenn-Wärmeleistung	kg/h	49,3	57,3	62,1
– bei Teillast	kg/h	3,2	3,2	3,2
Flüssiggas				
– bei Nenn-Wärmeleistung	kg/h	49,2	57,1	61,1
– bei Teillast	kg/h	3,9	3,9	3,9
<b>Verfügbare Förderdruck</b> <sup>*4</sup>	Pa	250	250	250
	mbar	2,5	2,5	2,5
<b>Max. Kondenswassermenge</b>	l/h	2,5	3,3	4,2
nach DWA-A 251				
<b>Kondenswasseranschluss (Schlauchtülle)</b>	Ø mm	20 - 24	20 - 24	20 - 24
<b>Abgasanschluss</b>	Ø mm	60	60	60
<b>Zuluftanschluss</b>	Ø mm	100	100	100
<b>Norm-Nutzungsgrad bei</b>				
T <sub>v</sub> /T <sub>R</sub> = 40/30 °C	%	bis 98 (H <sub>2</sub> )		
<b>Energieeffizienzklasse</b>		A	A	A

### Hinweis

Anschlusswerte dienen nur der Dokumentation (z. B. im Gasantrag) oder zur überschlägigen, volumetrischen Ergänzungsprüfung der Einstellung. Wegen der werkseitigen Einstellung dürfen die Gasdrücke nicht abweichend von diesen Angaben verändert werden. Bezug: 15 °C, 1013 mbar (101,3 kPa).

# Vitodens 200-W (Fortsetzung)

1



Dargestellt Gas-Brennwertkombigerät

- (A) Kondenswasserablauf
- (B) Heizungsvorlauf
- (C) Warmwasser (Gas-Brennwertkombigerät)  
Speichervorlauf (Gas-Brennwertheizgerät)
- (D) Gasanschluss
- (E) Kaltwasser (Gas-Brennwertkombigerät)  
Speicherrücklauf (Gas-Brennwertheizgerät)
- (F) Heizungsrücklauf
- (G) Befüllung/Entleerung
- (H) Maß bei Aufstellung mit untergestelltem Speicher-Wassererwärmer

## Vitodens 200-W (Fortsetzung)

### Hinweis

Eine flexible Netzanschlussleitung (2 m lang) ist im Auslieferungszustand angeschlossen. Die erforderlichen elektrischen Versorgungsleitungen müssen bauseits verlegt und an der Unterseite des Heizkessels eingeführt werden.

### Drehzahlgeregelte Heizkreispumpe im Vitodens 200-W

Die integrierte Umwälzpumpe ist eine hocheffiziente Umwälzpumpe mit deutlich reduziertem Stromverbrauch gegenüber herkömmlichen Pumpen.

Die Pumpendrehzahl und damit die Förderleistung wird in Abhängigkeit von Außentemperatur und Schaltzeiten für Heizbetrieb oder reduzierten Betrieb geregelt. Die Regelung überträgt über ein PWM-Signal die aktuellen Drehzahlvorgaben an die Umwälzpumpe.

Zur Anpassung an die vorhandene Heizungsanlage kann die min. und max. Drehzahl sowie die Drehzahl im reduzierten Betrieb in Parametern an der Regelung eingestellt werden.

Einstellung (%) in Gruppe Heizkreis 1:

- Min. Drehzahl: Parameter 1102.0
- Max. Drehzahl: Parameter 1102.1

- Die minimale Förderleistung und die maximale Förderleistung sind im Auslieferungszustand auf folgende Werte eingestellt:

### Hinweis

Die *Minimale Drehzahl von 60 % wird nicht unterschritten, um den erforderlichen Volumenstrom über das interne Überströmventil zu gewährleisten. Mit der Einstellung der Min. Förderleistung = 40 % wird erreicht, dass die Pumpe bei witterungsgeführter Betriebsweise energiesparender arbeitet.*

Nenn-Wärmeleistung in kW	Drehzahlsteuerung im Auslieferungszustand in %	
	Min. Förderleistung	Max. Förderleistung
11	40	60
19	40	65
25	40	75
32	40	100

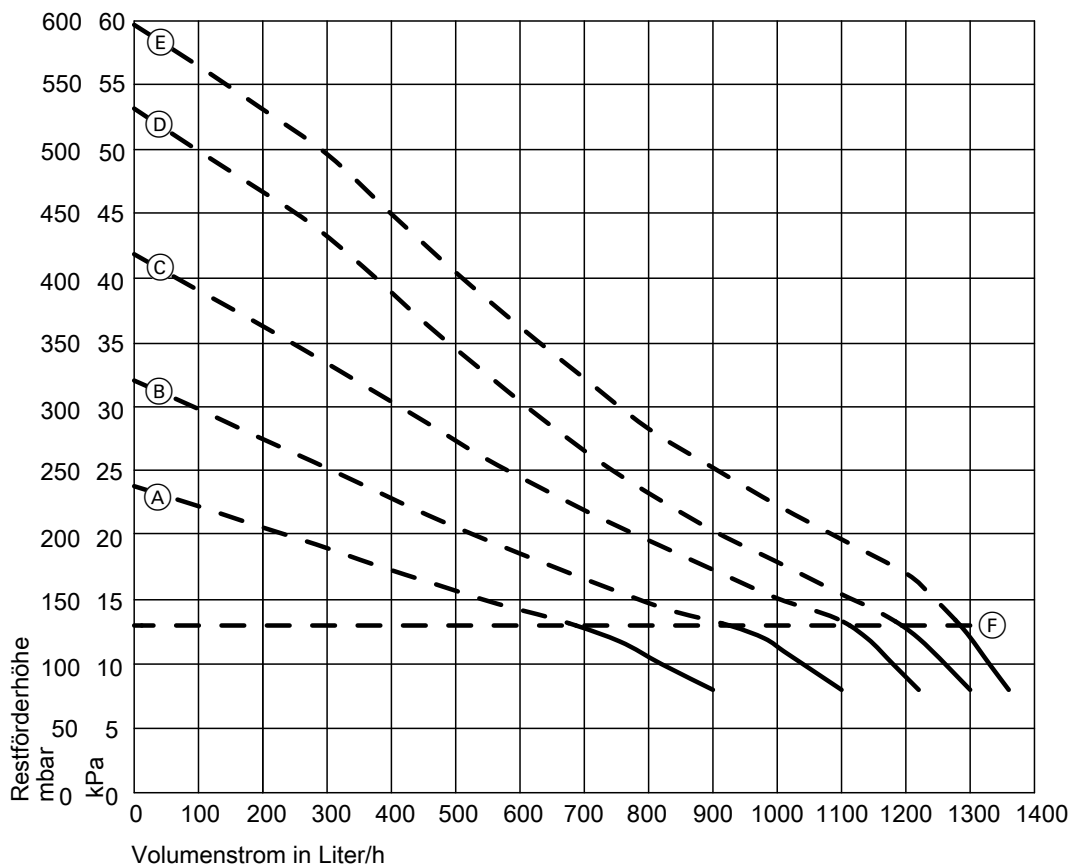
- In Verbindung mit hydraulischer Weiche, Heizwasser-Pufferspeicher und Heizkreisen mit Mischer wird die interne Umwälzpumpe mit konstanter Drehzahl betrieben.

### Technische Angaben Umwälzpumpe

Nenn-Wärmeleistung		kW	11	19	25	32
Typ			B2HF	B2HF B2KF	B2HF B2KF	B2HF B2KF
Umwälzpumpe	Typ		UPM3 15-75	UPM3 15-75	UPM3 15-75	UPM3 15-75
Nennspannung	V~		230	230	230	230
Leistungsaufnahme						
– max.	W		60	60	60	60
– min.	W		2	2	2	2
– Auslieferungszustand	W		14,6	21,9	34,3	60,0
Energieeffizienzklasse			A	A	A	A
Energieeffizienzindex (EEI)			≤ 0,20	≤ 0,20	≤ 0,20	≤ 0,20

## Vitodens 200-W (Fortsetzung)

### Restförderhöhen der eingebauten Umwälzpumpe



Ⓕ Obergrenze Arbeitsbereich (integrierter Bypass öffnet)

Kennlinie	Förderleistung Umwälzpumpe
Ⓐ	60 %
Ⓑ	70 %
Ⓒ	80 %
Ⓓ	90 %
Ⓔ	100 %

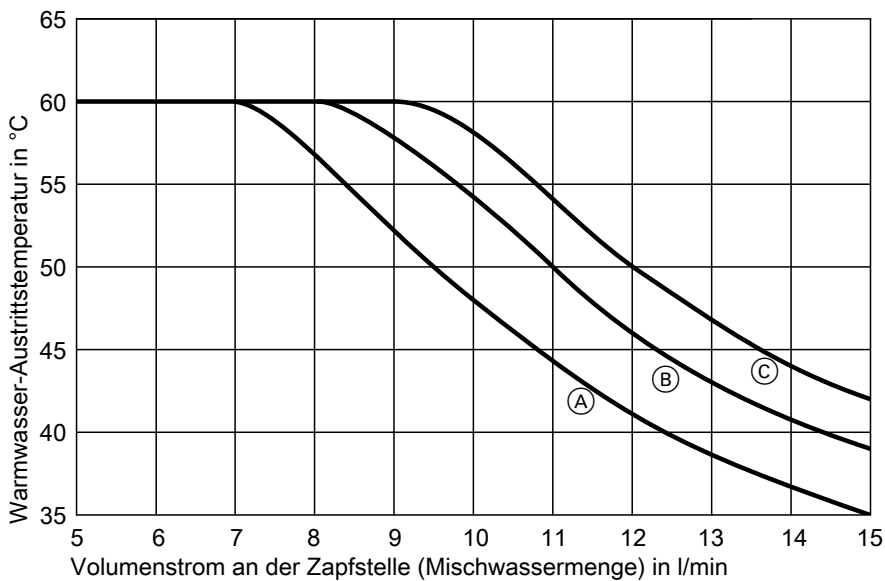
### Bereitschafts-Durchlauferhitzer (Gas-Brennwertkombigerät)

Im Vitodens 200-W, Typ B2KF ist ein Bereitschafts-Durchlauferhitzer integriert.

#### Leistungsangaben

<b>Nenn-Wärmeleistung Gas-Brennwertkombigerät</b>	kW	19,0	25,0	32,0
<b>Trinkwasser-Dauerleistung</b>	kW	26,2	30,4	33,5
bei Trinkwassererwärmung von 10 auf 45 °C	l/h	737	775	839
<b>Zapfmenge</b>	l/min	3-12	3-14	3-16
<b>Auslauftemperatur, einstellbar</b>	°C	30-60	30-60	30-60

### Trinkwassertemperatur in Abhängigkeit vom Volumenstrom



(A) Vitodens 200-W, 19 kW

(B) Vitodens 200-W, 25 kW

Das Diagramm verdeutlicht die Änderung der Austritt-Temperatur in Abhängigkeit vom Volumenstrom an der Zapfstelle.

Wird mehr Wasser benötigt, muss Kaltwasser beigemischt werden, wodurch die Austritt-Temperatur sinkt.

(C) Vitodens 200-W, 32 kW

Beim dargestellten Verhalten der Austritt-Temperatur wurde von 10 °C Kaltwasser-Eintritt-Temperatur ausgegangen.

## 2.1 Produktbeschreibung

### Regelung mit 3,5-Zoll-Display



- Ⓐ Ladespeicher aus Edelstahl Rostfrei
- Ⓑ Inox-Radial-Heizflächen aus Edelstahl Rostfrei - für hohe Betriebssicherheit bei langer Nutzungsdauer und große Wärmeleistung auf kleinstem Raum
- Ⓒ Modulierender Matrix-Plus Gasbrenner mit intelligenter Lambda Pro Plus Verbrennungsregelung für extrem niedrige Schadstoff-Emissionen und leise Betriebsweise
- Ⓓ Integriertes Membran-Druckausdehnungsgefäß
- Ⓔ Drehzahlgeregeltes Verbrennungsluftgebläse für geräuscharmen und stromsparenden Betrieb
- Ⓕ Plattenwärmetauscher
- Ⓖ Hydraulik mit integrierter drehzahl geregelter Hocheffizienz-Umwälzpumpe
- Ⓗ Digitale Kesselkreisregelung mit 3,5 Zoll Schwarz/Weiß-Display

### Regelung mit 7-Zoll-Display



- Ⓐ Ladespeicher aus Edelstahl Rostfrei
- Ⓑ Inox-Radial-Heizflächen aus Edelstahl Rostfrei - für hohe Betriebssicherheit bei langer Nutzungsdauer und große Wärmeleistung auf kleinstem Raum
- Ⓒ Modulierender Matrix-Plus Gasbrenner mit intelligenter Lambda Pro Plus Verbrennungsregelung für extrem niedrige Schadstoff-Emissionen und leise Betriebsweise
- Ⓓ Integriertes Membran-Druckausdehnungsgefäß
- Ⓔ Drehzahlgeregeltes Verbrennungsluftgebläse für geräuscharmen und stromsparenden Betrieb
- Ⓕ Plattenwärmetauscher
- Ⓖ Hydraulik mit integrierter drehzahl geregelter Hocheffizienz-Umwälzpumpe
- Ⓗ Digitale Kesselkreisregelung mit 7-Zoll Graustufen-Touchdisplay

## Vitodens 222-W (Fortsetzung)

Der Vitodens 222-W ist ein besonders platzsparendes, wandhängendes Gas-Brennwertkompaktgerät für hohe Warmwasser-Komfortansprüche. Die Wärmezelle besteht aus dem bewährten Inox-Radial-Edelstahlwärmetauscher, dem modulierenden Matrix-Plus Gasbrenner sowie der automatischen Verbrennungsregelung Lambda Pro Control Plus.

Der integrierte 46 l Edelstahl-Ladespeicher bietet den gleichen Trinkwasserkomfort wie ein separater innenbeheizter 150 l Speicher-Wassererwärmer. Warmwasser steht sofort in der gewünschten Temperatur und mit hoher Konstanz zur Verfügung, auch an mehreren Zapfstellen gleichzeitig. Neben dem Ladespeicher sind auch alle maßgeblichen Anlagenkomponenten, wie Heizwasser-Ausdehnungsgefäß, Pumpen und Sicherheitsarmaturen integriert und fertig montiert. Und das bei einem Komplettgewicht von max. 68 kg und unter Einhaltung des Küchenrastermaßes von 600 mm.

### Anwendungsempfehlungen

- Einbau in Einfamilien- und Reihenhäuser
- Neubau (z. B. Fertighäuser und Bauträgerprojekte): Einbau in Hauswirtschafts- und Dachräume
- Modernisierung: Ersatz von Gas-Umlaufwasserheizern, bodenstehenden atmosphärischen Gas-Heizkesseln und Öl-/Gas-Heizkesseln mit untergebauten Speicher-Wassererwärmern.
- Ersatz von Heizkesseln in unterschiedlichen Anlagen auch mit mehreren Heizkreisen und Fußbodenheizung

### Die Vorteile auf einen Blick

- Jahreszeitbedingte Raumheizungsenergie-Effizienz  $\eta_s$  bis 94 % (Label A).
- Geringe Takthäufigkeit auch bei geringer Wärmeabnahme durch Pausenzeitoptimierung und großen Modulationsbereich von bis zu 1:13
- Langlebig und effizient durch Inox-Radial-Wärmetauscher aus Edelstahl
- Matrix-Plus Gasbrenner mit Lambda Pro Plus Verbrennungsregelung für dauerhaft hohen Wirkungsgrad und niedrige Emissionswerte.
- Stromsparende Hocheffizienz-Umwälzpumpe
- 7 Zoll Graustufen-Touchdisplay oder 3,5 Zoll Schwarz/Weiß-Display mit Klartext- und Grafikanzeige, Inbetriebnahme-Assistenten, Anzeigen für Energieverbräuche sowie alternativ Bedienung über mobiles Endgerät

- Internetauftrag durch integrierte WLAN-Schnittstelle für Bedienung und Service über Viessmann App
- Einzelraumregelung über ViCare App für bis zu 4 Räume integriert, bis zu 20 Räume erweiterbar als Zubehör

### Auslieferungszustand

Gas-Brennwertkessel mit Inox-Radial-Heizfläche, modulierendem Matrix-Plus Gasbrenner für Erdgas und Flüssiggas nach DVGW-Arbeitsblatt G260, Ausdehnungsgefäß, drehzahl geregelter Hocheffizienz-Umwälzpumpe und integriertem Trinkwasser-Ladespeicher aus Edelstahl. Anschlussfertig verrohrt und verdrahtet. Regelung für witterungsgeführten Betrieb oder angehobenen Betrieb mit eingebauter WLAN-Schnittstelle. Farbe der epoxidharzbeschichteten Verkleidung: Vitopearlwhite. Eingebautes Membran-Druckausdehnungsgefäß (10 l Inhalt). Vorgefertigt für Betrieb mit Erdgas. Eine Umstellung innerhalb der Gasgruppen E/LL ist nicht erforderlich (weiterhin ist der Betrieb mit Erdgas mit einer Wasserstoffbeimischung von bis zu 20 Vol-% möglich). Die Umstellung auf Flüssiggas erfolgt an der Regelung (kein Umstellungsatz erforderlich).


### Erforderliches Zubehör (muss mitbestellt werden)

Montagehilfe mit:

- Befestigungselementen
- Armaturen
- Trinkwasser-Sicherheitsventil
- Kessel-Füll- und Entleerungshahn
- Gasabsperrhahn mit thermischem Sicherheitsabsperrentil

Wahlweise für Aufputz- oder Unterputz-Montage

### Geprüfte Qualität

 CE-Kennzeichnung entsprechend bestehenden EU-Richtlinien

Erfüllt die Grenzwerte des Umweltzeichens „Blauer Engel“ nach RAL UZ 61.

## 2.2 Technische Angaben

### Technische Daten

Gas-Heizkessel, Bauart B und C, Kategorie II <sub>2N3P</sub>		B2LF			
Typ		B2LF			
<b>Nenn-Wärmeleistungsbereich (Angaben nach EN 15502)</b>					
T <sub>V</sub> /T <sub>R</sub> = 50/30 °C (P(50/30))					
Erdgas	kW	2,5 - 11,0	2,5 - 19,0	2,5 - 25,0	2,5 - 32,0
Flüssiggas	kW	2,5 - 11,0	2,5 - 19,0	2,5 - 25,0	2,5 - 32,0
T <sub>V</sub> /T <sub>R</sub> = 80/60 °C (Pn(80/60))					
Erdgas	kW	2,2 - 10,1	2,2 - 17,5	2,2 - 23	2,2 - 29,3
Flüssiggas	kW	2,2 - 10,1	2,2 - 17,5	2,2 - 23	2,2 - 29,3
<b>Nenn-Wärmeleistung bei Trinkwassererwärmung</b>					
Erdgas	kW	2,2 - 22	2,2 - 26,5	2,2 - 30,7	2,2 - 33,9
Flüssiggas	kW	2,2 - 22	2,2 - 26,5	2,2 - 30,7	2,2 - 33,9
<b>Nenn-Wärmebelastung (Q<sub>n</sub>)</b>					
Erdgas	kW	2,3 - 10,3	2,3 - 17,8	2,3 - 23,4	2,3 - 29,9
Flüssiggas	kW	2,3 - 10,3	2,3 - 17,8	2,3 - 23,4	2,3 - 29,9
<b>Nenn-Wärmebelastung bei Trinkwassererwärmung (Q<sub>nw</sub>)</b>					
	kW	22,7	27,3	31,7	34,9
<b>Produkt-ID-Nummer</b>		CE-0085CT0017			
<b>Schutzart</b>		IP X1 gemäß EN 60529			
<b>NO<sub>x</sub></b>	Klasse	6	6	6	6
<b>Gasanschlussdruck</b>					
Erdgas	mbar	20	20	20	20
	kPa	2	2	2	2
Flüssiggas	mbar	50	50	50	50
	kPa	5	5	5	5
<b>Max. zul. Gasanschlussdruck*<sup>5</sup></b>					
Erdgas	mbar	25,0	25,0	25,0	25,0
	kPa	2,5	2,5	2,5	2,5
Flüssiggas	mbar	57,5	57,5	57,5	57,5
	kPa	5,75	5,75	5,75	5,75
<b>Nennspannung</b>	V	230			
Nennfrequenz	Hz	50			
Geräteabsicherung	A	6,3			
Vorsicherung (Netz)	A	16			
<b>Kommunikationsmodul (eingebaut)</b>					
Frequenzband WiFi	MHz	2400 - 2483,5			
Max. Sendeleistung	dBm	17			
Frequenzband Low-Power Funk	MHz	2400 - 2483,5			
Max. Sendeleistung	dBm	6			
Versorgungsspannung	V $\overline{---}$	24			
Leistungsaufnahme	W	4			
<b>Elektr. Leistungsaufnahme (im Auslieferungszustand)</b>	W	38	51	71	110
<b>Zulässige Umgebungstemperatur</b>					
- bei Betrieb	°C	+5 bis +40			
- bei Lagerung und Transport	°C	-5 bis +60			
<b>Einstellung elektronischer Temperaturwächter (TN)</b>	°C	91			
<b>Einstellung elektronischer Temperaturbegrenzer</b>	°C	110			
<b>Gewicht</b>					
- ohne Heiz- und Trinkwasser	kg	67,8	67,8	67,8	67,8
- mit Heiz- und Trinkwasser	kg	120,0	120,0	120,0	120,0
<b>Wasserinhalt (ohne Membran-Druckausdehnungsgefäß)</b>	l	3,0	3,0	3,0	3,0
<b>Max. Vorlauftemperatur</b>	°C	82	82	82	82
<b>Max. Volumenstrom</b>	l/h	Siehe Diagramme Restförderhöhen			
<b>Nenn-Umlaufwassermenge</b>	l/h	434	752	988	1259
bei T <sub>V</sub> /T <sub>R</sub> = 80/60 °C					
<b>Ausdehnungsgefäß</b>					
Inhalt	l	18	18	18	18
Vordruck	bar	0,75	0,75	0,75	0,75
	kPa	75	75	75	75
<b>Zul. Betriebsdruck</b>	bar	3	3	3	3
	MPa	0,3	0,3	0,3	0,3
<b>Anschlüsse (mit Anschlusszubehör)</b>					
Kesselvorlauf und -rücklauf	R	¾	¾	¾	¾

\*<sup>5</sup> Liegt der Gasanschlussdruck über dem max. zul. Gasanschlussdruck, muss ein separater Gasdruckregler der Anlage vorgeschaltet werden.



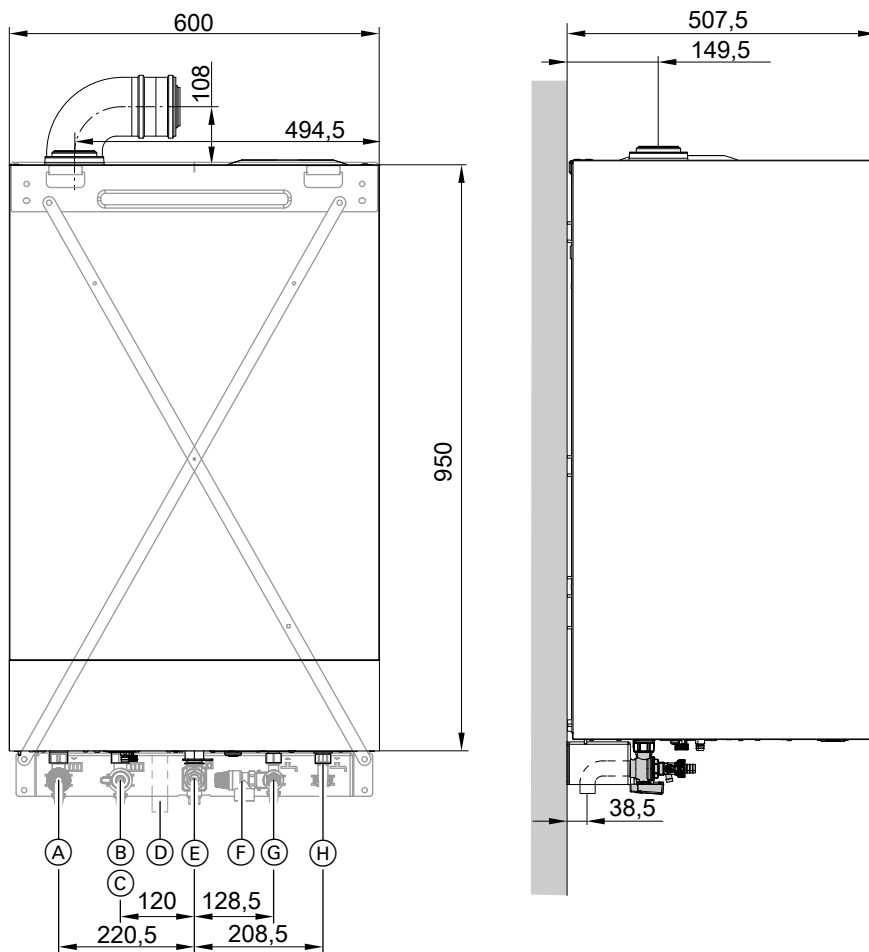
## Vitodens 222-W (Fortsetzung)

Gas-Heizkessel, Bauart B und C, Kategorie II <sub>2N3P</sub>					
Typ	B2LF				
<b>Nenn-Wärmeleistungsbereich (Angaben nach EN 15502)</b>					
T <sub>v</sub> /T <sub>R</sub> = 50/30 °C (P(50/30))					
Erdgas	kW	2,5 - 11,0	2,5 - 19,0	2,5 - 25,0	2,5 - 32,0
Flüssiggas	kW	2,5 - 11,0	2,5 - 19,0	2,5 - 25,0	2,5 - 32,0
T <sub>v</sub> /T <sub>R</sub> = 80/60 °C (Pn(80/60))					
Erdgas	kW	2,2 - 10,1	2,2 - 17,5	2,2 - 23	2,2 - 29,3
Flüssiggas	kW	2,2 - 10,1	2,2 - 17,5	2,2 - 23	2,2 - 29,3
Kalt- und Warmwasser	G	½	½	½	½
<b>Abmessungen</b>					
Länge	mm	500	500	500	500
Breite	mm	600	600	600	600
Höhe	mm	950	950	950	950
<b>Gasanschluss</b> (mit Anschlusszubehör)	R	¾	¾	¾	¾
<b>Trinkwasser-Ladespeicher</b>					
Inhalt	l	46	46	46	46
Zul. Betriebsdruck (trinkwasserseitig)	bar	10	10	10	10
	MPa	1	1	1	1
Trinkwasser-Dauerleistung	kW	21,6	26,6	30,3	33,9
bei Trinkwassererwärmung von 10 auf 45 °C	l/h	526,8	643,2	726,6	813,6
Leistungskennzahl N <sub>L</sub> * <sup>6</sup>		1,1	1,2	1,5	1,7
Warmwasser-Ausgangsleistung	l/10 min	148,0	154,2	170,3	180,8
bei Trinkwassererwärmung von 10 auf 45 °C					
<b>Anschlusswerte</b>					
bezogen auf die max. Belastung und 1013 mbar/15 °C					
Erdgas E	m <sup>3</sup> /h	2,40	2,89	3,35	3,69
Erdgas LL	m <sup>3</sup> /h	2,79	3,36	3,90	4,29
Flüssiggas	kg/h	1,76	2,12	2,46	2,71
<b>Abgaskennwerte</b>					
Temperatur (bei Rücklauftemperatur von 30 °C)					
– bei Nenn-Wärmeleistung	°C	39	41	46	59
– bei Teillast	°C	38	38	38	38
Temperatur (bei Rücklauftemperatur von 60 °C)					
	°C	67	70	74	77
Massestrom (bei Trinkwassererwärmung)					
Erdgas					
– bei Nenn-Wärmeleistung	kg/h	40,4	49,3	57,3	62,1
– bei Teillast	kg/h	3,2	3,2	3,2	3,2
Flüssiggas					
– bei Nenn-Wärmeleistung	kg/h	39,8	49,2	57,1	61,1
– bei Teillast	kg/h	3,9	3,9	3,9	3,9
Verfügbare Förderdruck	Pa	250	250	250	250
	mbar	2,5	2,5	2,5	2,5
<b>Max. Kondenswassermenge</b>	l/h	2,5	3,2	4,1	4,9
nach DWA-A 251					
<b>Kondenswasseranschluss</b> (Schlauchtülle)	Ø mm	20 - 24	20 - 24	20 - 24	20 - 24
<b>Abgasanschluss</b>	Ø mm	60	60	60	60
<b>Zuluftanschluss</b>	Ø mm	100	100	100	100
<b>Norm-Nutzungsgrad bei</b>					
T <sub>v</sub> /T <sub>R</sub> = 40/30 °C	%	bis 98 (H <sub>s</sub> )			
<b>Energieeffizienzklasse</b>					
– Heizen		A	A	A	A
– Trinkwassererwärmung, Zapfprofil XL		A	A	A	A

### Hinweis

Anschlusswerte dienen nur der Dokumentation (z. B. im Gasantrag) oder zur überschlägigen, volumetrischen Ergänzungsprüfung der Einstellung. Wegen der werkseitigen Einstellung dürfen die Gasdrücke nicht abweichend von diesen Angaben verändert werden. Bezug: 15 °C, 1013 mbar (101,3 kPa).

\*<sup>6</sup> Bei 70 °C mittlerer Kesselwassertemperatur und Speicherbevorratungstemperatur T<sub>sp</sub> = 60 °C.  
Die Warmwasser-Leistungskennzahl N<sub>L</sub> ändert sich mit der Speicherbevorratungstemperatur T<sub>sp</sub>.  
Richtwerte: T<sub>sp</sub> = 60 °C → 1,0 × N<sub>L</sub> T<sub>sp</sub> = 55 °C → 0,75 × N<sub>L</sub> T<sub>sp</sub> = 50 °C → 0,55 × N<sub>L</sub> T<sub>sp</sub> = 45 °C → 0,3 × N<sub>L</sub>.



- (A) Heizungs-vorlauf
- (B) Heizungs-rücklauf
- (C) Befüllung/Entleerung
- (D) Kondenswasserablauf

- (E) Gasanschluss
- (F) Sicherheitsventil
- (G) Kaltwasser
- (H) Warmwasser

**Hinweis**

Anschlussmaße für Aufputz-Montage oder Unterputz-Montage mit Montagehilfe siehe Kapitel „Installationszubehör“.

**Hinweis**

Eine flexible Netzanschlussleitung (2,0 m lang) ist im Auslieferungszustand angeschlossen. Die erforderlichen elektrischen Versorgungsleitungen müssen bauseits verlegt und an der Rückseite des Heizkessels eingeführt werden.

**Drehzahlgeregelte Heizkreispumpe im Vitodens 222-W**

Die integrierte Umwälzpumpe ist eine hocheffiziente Umwälzpumpe mit deutlich reduziertem Stromverbrauch gegenüber herkömmlichen Pumpen.

Die Pumpendrehzahl und damit die Förderleistung wird in Abhängigkeit von Außentemperatur und Schaltzeiten für Heizbetrieb oder reduzierten Betrieb geregelt. Die Regelung überträgt über ein PWM-Signal die aktuellen Drehzahlvorgaben an die Umwälzpumpe. Zur Anpassung an die vorhandene Heizungsanlage kann die min. und max. Drehzahl sowie die Drehzahl im reduzierten Betrieb in Parametern an der Regelung eingestellt werden.

Einstellung (%) in Gruppe Heizkreis 1:

- Min. Drehzahl: Parameter 1102.0
- Max. Drehzahl: Parameter 1102.1

## Vitodens 222-W (Fortsetzung)

- Die minimale Förderleistung und die maximale Förderleistung sind im Auslieferungszustand auf folgende Werte eingestellt:

### Hinweis

Die Mindestdrehzahl von 60 % wird nicht unterschritten, um den erforderlich Volumenstrom über das interne Überströmventil zu gewährleisten. Mit der Einstellung der Min. Förderleistung = 40 % wird erreicht, dass die Pumpe bei witterungsgeführter Betriebsweise energiesparender arbeitet.

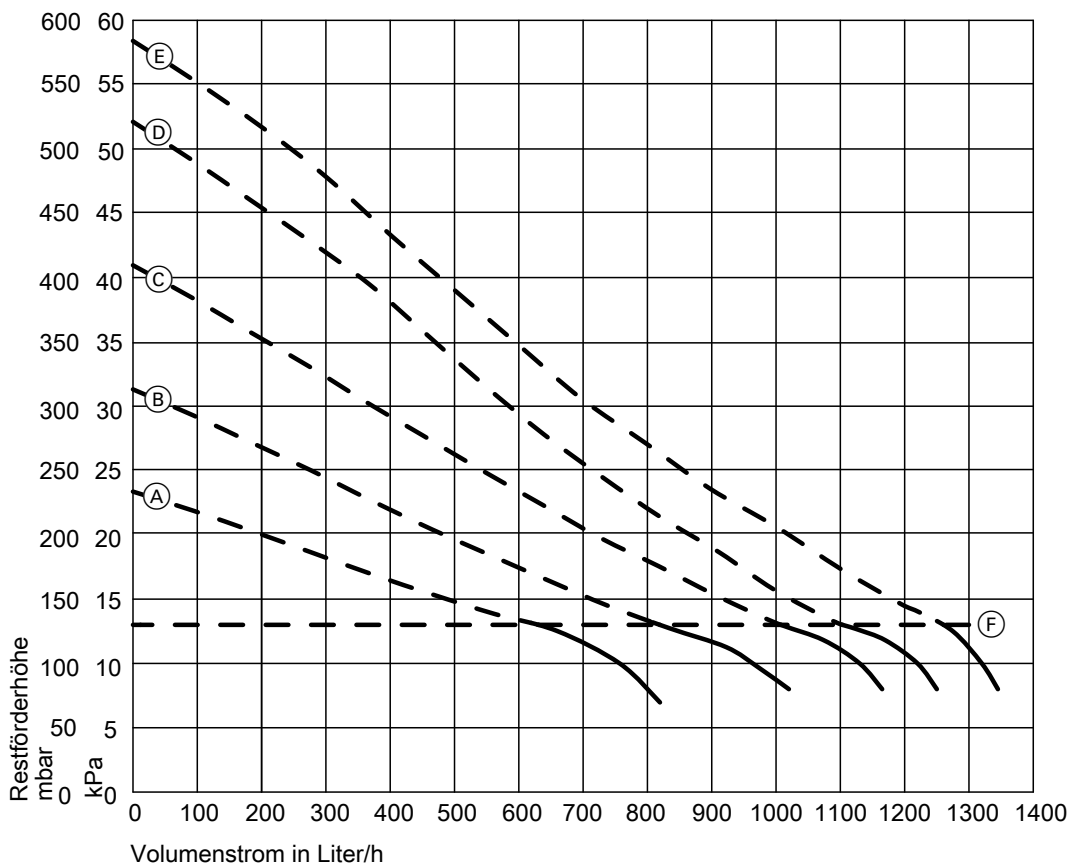
Nenn-Wärmeleistung in kW	Drehzahlsteuerung im Auslieferungszustand in %	
	Min. Förderleistung	Max. Förderleistung
11	40	60
19	40	70
25	40	80
32	40	100

- In Verbindung mit hydraulischer Weiche, Heizwasser-Pufferspeicher und Heizkreisen mit Mischer wird die interne Umwälzpumpe mit konstanter Drehzahl betrieben.

### Technische Angaben Umwälzpumpe

Nenn-Wärmeleistung	kW	11	19	25	32
Umwälzpumpe	Typ	UPM3 15-75	UPM3 15-75	UPM3 15-75	UPM3 15-75
Nennspannung	V~	230	230	230	230
Leistungsaufnahme					
– max.	W	60	60	60	60
– min.	W	2	2	2	2
– Auslieferungszustand	W	14,6	21,9	34,3	60
Energieeffizienzklasse		A	A	A	A
Energieeffizienzindex (EEI)		≤ 0,20	≤ 0,20	≤ 0,20	≤ 0,20

### Restförderhöhen der eingebauten Umwälzpumpe

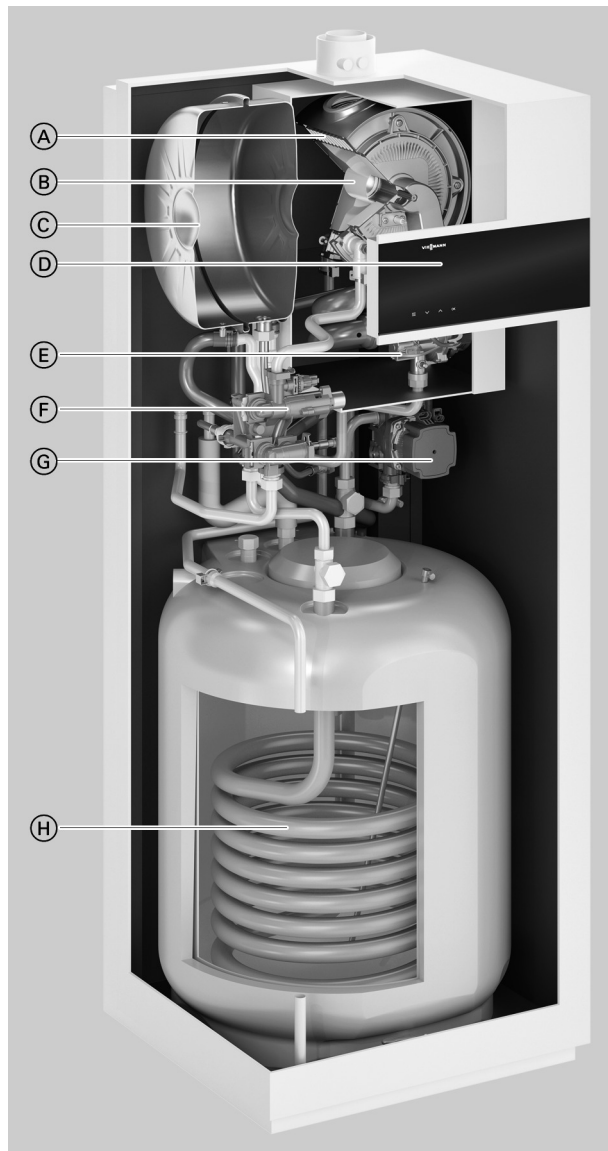


Ⓕ Obergrenze Arbeitsbereich (integrierter Bypass öffnet)

Kennlinie	Förderleistung Umwälzpumpe
Ⓐ	60 %
Ⓑ	70 %
Ⓒ	80 %
Ⓓ	90 %
Ⓔ	100 %

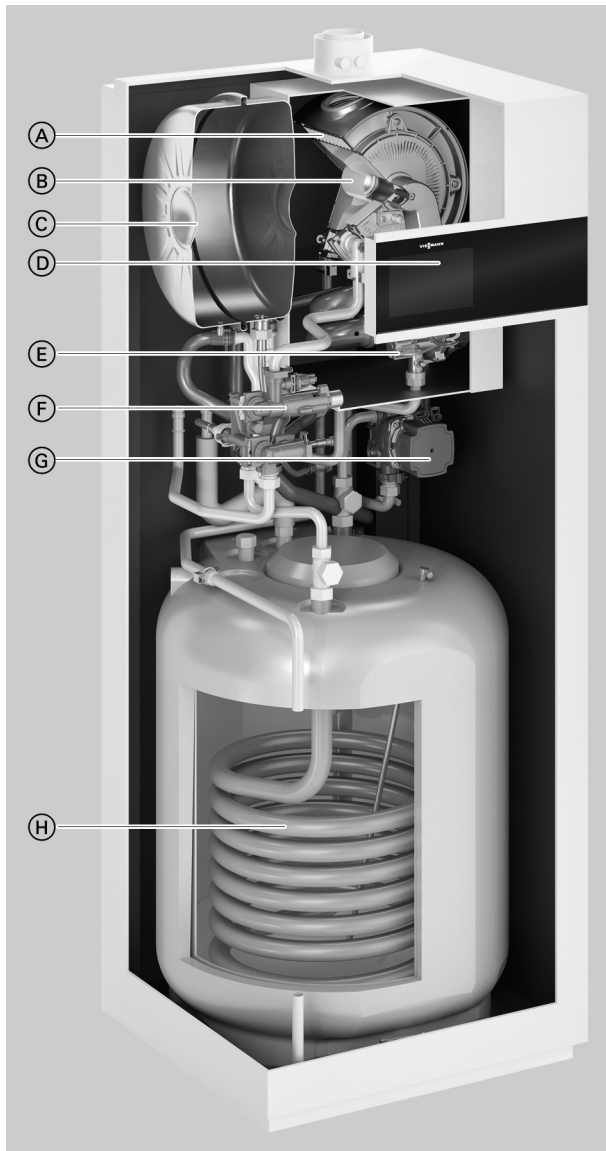
### 3.1 Produktbeschreibung

Regelung mit 3,5-Zoll-Display



- Ⓐ Inset view of the stainless steel radial heating surfaces for high operating safety with long service life and high heat output in the smallest space
- Ⓑ Inset view of the modulating Matrix-Plus gas burner for extremely low pollutant emissions
- Ⓒ Inset view of the integrated membrane pressure expansion vessel
- Ⓓ Inset view of the digital boiler control with 3.5 inch black/white display
- Ⓔ Inset view of the speed-controlled combustion air blower for quiet and energy-saving operation
- Ⓕ Inset view of the hydraulic system
- Ⓖ Inset view of the integrated, speed-controlled high-efficiency circulation pump
- Ⓗ Inset view of the storage water heater

### Regelung mit 7-Zoll-Display



- Ⓐ Innox-Radial-Heizflächen aus Edelstahl Rostfrei für hohe Betriebssicherheit bei langer Nutzungsdauer und große Wärmeleistung auf kleinstem Raum
- Ⓑ Modulierender Matrix-Plus Gasbrenner für extrem niedrige Schadstoff-Emissionen
- Ⓒ Integriertes Membran-Druckausdehnungsgefäß
- Ⓓ Digitale Kesselkreisregelung mit 7 Zoll Graustufen-Touchdisplay
- Ⓔ Drehzahlgeregeltes Verbrennungsluftgebläse für geräuscharmen und stromsparenden Betrieb
- Ⓕ Hydraulik
- Ⓖ Integrierte, drehzahlgeregelte Hocheffizienz-Umwälzpumpe
- Ⓗ Speicher-Wasserewärmer

Das Kompaktgerät Vitodens 222-F kombiniert die Vorteile des Vitodens 200-W mit dem hohen Trinkwasserkomfort eines separaten Warmwasser-Speichers.

Der Vitodens 222-F bietet mit dem Matrix-Plus Gasbrenner und der Innox-Radial-Heizfläche aus Edelstahl Spitzentechnik für Energieeffizienz und langfristig hohen Wärme- und Trinkwasserkomfort. Die Lambda Pro Plus Verbrennungsregelung und die drehzahlgeregelte Hocheffizienz-Umwälzpumpe sorgen für einen dauerhaft hohen Wirkungsgrad, zuverlässigen Betrieb und geringen Stromverbrauch. Der Vitodens 222-F, Typ B2SF mit integriertem 130 l Rohrwendelspeicher ist speziell für Gebiete mit hartem Wasser geeignet. Die Rohrwendel mit ihrer glatten Oberfläche ist unempfindlich gegen Kalkablagerungen.

#### Anwendungsempfehlungen

- Einbau in Einfamilien- und Reihenhäuser
- Neubau (z. B. Fertighäuser und Baurägerprojekte): Einbau in Hauswirtschafts- und Dachräume
- Modernisierung: Ersatz von Gas-Umlaufwasserheizern, bodenstehenden atmosphärischen Gas-Heizkesseln und Öl-/Gas-Heizkesseln mit untergebauten Speicher-Wassererwärmern.
- Ersatz von Heizkesseln in unterschiedlichen Anlagen auch mit mehreren Heizkreisen und Fußbodenheizung

#### Die Vorteile auf einen Blick

- Jahreszeitbedingte Raumheizungsenergie-Effizienz  $\eta_s$  bis 94 % (Label A).
- Geringe Takthäufigkeit auch bei geringer Wärmeabnahme durch Pausenzeitoptimierung und großen Modulationsbereich von bis zu 1:13
- Langlebig und effizient durch Innox-Radial-Wärmetauscher aus Edelstahl
- Matrix-Plus Gasbrenner mit Lambda Pro Plus Verbrennungsregelung für dauerhaft hohen Wirkungsgrad und niedrige Emissionswerte.
- Stromsparende Hocheffizienz-Umwälzpumpe
- 7 Zoll Graustufen-Touchdisplay oder 3,5 Zoll Schwarz/Weiß-Display mit Klartext- und Grafikanzeige, Inbetriebnahme-Assistenten, Anzeigen für Energieverbräuche sowie alternativ Bedienung über mobiles Endgerät
- Internetfähig durch integrierte WLAN-Schnittstelle für Bedienung und Service über Viessmann App
- Aufbau-Kit in Geräteabmessungen und -design (Zubehör) zum Anschluss eines geregelten und eines ungeregelten Heizkreises
- Einzelraumregelung über ViCare App für bis zu 4 Räume integriert, bis zu 20 Räume erweiterbar als Zubehör

## Vitodens 222-F, Typ B2SF (Fortsetzung)

### Auslieferungszustand

Gas-Brennwertkessel mit Inox-Radial-Heizfläche, modulierendem Matrix-Plus Gasbrenner für Erdgas und Flüssiggas nach DVGW-Arbeitsblatt G260, Ausdehnungsgefäß, drehzahl geregelter Hocheffizienz-Umwälzpumpe und integriertem Speicher-Wassererwärmer. Anschlussfertig verrohrt und verdrahtet.

Regelung für witterungsgeführten Betrieb oder angehobenen Betrieb mit eingebauter WLAN-Schnittstelle.

Farbe der epoxidharzbeschichteten Verkleidung: Vitoppearlwhite.

Eingebautes Membran-Druckausdehnungsgefäß (18 l Inhalt).

Vorgerichtet für Betrieb mit Erdgas. Eine Umstellung innerhalb der Gasgruppen E/LL ist nicht erforderlich (weiterhin ist der Betrieb mit Erdgas mit einer Wasserstoffbeimischung von bis zu 20 Vol-% möglich). Die Umstellung auf Flüssiggas erfolgt an der Regelung (kein Umstellungsatz erforderlich).

### Erforderliches Zubehör (muss mitbestellt werden)

Aufputzinstallation

- Anschluss-Set für Aufputzinstallation nach oben  
oder
- Anschluss-Set für Aufputzinstallation nach links oder rechts  
oder
- Aufbau-Kit mit Mischer

Unterputzinstallation

- Anschluss-Set für Unterputzinstallation

### Geprüfte Qualität



CE-Kennzeichnung entsprechend bestehenden EU-Richtlinien

Erfüllt die Grenzwerte des Umweltzeichens „Blauer Engel“ nach RAL UZ 61.

## 3.2 Technische Angaben

### Technische Daten

Gas-Heizkessel, Bauart B und C, Kategorie II <sub>2N3P</sub>		B2SF			
Typ		B2SF			
<b>Nenn-Wärmeleistungsbereich (Angaben nach EN 15502)</b> T <sub>v</sub> /T <sub>R</sub> = 50/30 °C					
<b>Erdgas</b>	<b>kW</b>	<b>2,5 - 11,0</b>	<b>2,5 - 19,0</b>	<b>2,5 - 25,0</b>	<b>2,5 - 32,0</b>
<b>Flüssiggas</b>	<b>kW</b>	<b>2,5 - 11,0</b>	<b>2,5 - 19,0</b>	<b>2,5 - 25,0</b>	<b>2,5 - 32,0</b>
T <sub>v</sub> /T <sub>R</sub> = 80/60 °C					
<b>Erdgas</b>	<b>kW</b>	<b>2,2 - 10,1</b>	<b>2,2 - 17,5</b>	<b>2,2 - 23,0</b>	<b>2,2 - 29,3</b>
<b>Flüssiggas</b>	<b>kW</b>	<b>2,2 - 10,1</b>	<b>2,2 - 17,5</b>	<b>2,2 - 23,0</b>	<b>2,2 - 29,3</b>
<b>Nenn-Wärmeleistung bei Trinkwassererwärmung</b>					
Erdgas	kW	2,2 - 17,6	2,2 - 22	2,2 - 28,6	2,2 - 33,9
Flüssiggas	kW	2,2 - 17,6	2,2 - 22	2,2 - 28,6	2,2 - 33,9
<b>Nenn-Wärmebelastung (Q<sub>n</sub>)</b>					
Erdgas	kW	2,3 - 10,3	2,3 - 17,8	2,3 - 23,4	2,3 - 29,9
Flüssiggas	kW	2,3 - 10,3	2,3 - 17,8	2,3 - 23,4	2,3 - 29,9
<b>Nenn-Wärmebelastung bei Trinkwassererwärmung (Q<sub>nw</sub>)</b>		18,1	22,7	29,5	3409
<b>Produkt-ID-Nummer</b>		CE-0085CT0017			
<b>Schutzart</b> gemäß EN 60529		IP X4			
– In Verbindung mit Aufbau-Kit (Zubehör)		IP X1			
<b>Gasanschlussdruck</b>					
Erdgas	mbar	20	20	20	20
	kPa	2	2	2	2
Flüssiggas	mbar	50	50	50	50
	kPa	5	5	5	5
<b>Max. zul. Gasanschlussdruck</b> <sup>*7</sup>					
Erdgas	mbar	25,0	25,0	25,0	25,0
	kPa	2,5	2,5	2,5	2,5
Flüssiggas	mbar	57,5	57,5	57,5	57,5
	kPa	5,75	5,75	5,75	5,75
<b>Schall-Leistungspegel</b> (Angaben nach EN ISO 15036-1)					
– bei Teillast		38,8	38,8	38,8	38,8
– bei Nenn-Wärmeleistung (Trinkwassererwärmung)		47,1	49,2	50,7	52,6
<b>Nennspannung</b>		230			
Nennfrequenz		50			
Geräteabsicherung		6,3			
Vorsicherung (Netz)		16			
<b>Kommunikationsmodul</b> (eingebaut)					
Frequenzband WiFi		2400 - 2483,5			
Max. Sendeleistung		17			
Frequenzband Low-Power Funk		2400 - 2483,5			
Max. Sendeleistung		6			
Versorgungsspannung		24			
<b>Elektr. Leistungsaufnahme</b> im Auslieferungszustand (einschl. Umwälzpumpe)		38	51	78	110
<b>Gewicht</b>					
– ohne Heiz- und Trinkwasser		132	132	132	132
<b>Inhalt Heizwasser</b> (ohne Membran-Druckausdehnungsgefäß)		3,0	3,0	3,0	3,0
<b>Max. Vorlauftemperatur</b>		82	82	82	82
<b>Max. Volumenstrom</b> (Grenzwert für Einsatz einer hydraulischen Entkopplung)		Siehe Diagramme Restförderhöhen			
<b>Nenn-Umlaufwassermenge</b> bei T <sub>v</sub> /T <sub>R</sub> = 80/60 °C		434	752	988	1259
<b>Ausdehnungsgefäß</b>					
Inhalt		18	18	18	18
Vordruck		0,75	0,75	0,75	0,75
		kPa	75	75	75
<b>Zul. Betriebsdruck</b>		3	3	3	3

\*7 Liegt der Gasanschlussdruck über dem max. zul. Gasanschlussdruck, muss ein separater Gasdruckregler der Anlage vorgeschaltet werden.

## Vitodens 222-F, Typ B2SF (Fortsetzung)

Gas-Heizkessel, Bauart B und C, Kategorie II <sub>2N3P</sub>					
Typ	B2SF				
<b>Nenn-Wärmeleistungsbereich (Angaben nach EN 15502)</b>					
$T_V/T_R = 50/30\text{ °C}$					
Erdgas	kW	2,5 - 11,0	2,5 - 19,0	2,5 - 25,0	2,5 - 32,0
Flüssiggas	kW	2,5 - 11,0	2,5 - 19,0	2,5 - 25,0	2,5 - 32,0
$T_V/T_R = 80/60\text{ °C}$					
Erdgas	kW	2,2 - 10,1	2,2 - 17,5	2,2 - 23,0	2,2 - 29,3
Flüssiggas	kW	2,2 - 10,1	2,2 - 17,5	2,2 - 23,0	2,2 - 29,3
	MPa	0,3	0,3	0,3	0,3
<b>Anschlüsse (mit Anschlusszubehör)</b>					
Kesselvorlauf und -rücklauf	R	¾	¾	¾	¾
Kalt- und Warmwasser	R	½	½	½	½
Zirkulation	R	½	½	½	½
<b>Abmessungen</b>					
Länge	mm	595	595	595	595
Breite	mm	600	600	600	600
Höhe	mm	1600	1600	1600	1600
<b>Gasanschluss (mit Anschlusszubehör)</b>	R	½	½	½	½
<b>Speicher-Wassererwärmer</b>					
Inhalt	l	130	130	130	130
Zul. Betriebsdruck (trinkwasserseitig)	bar	10	10	10	10
	MPa	1	1	1	1
Trinkwasser-Dauerleistung	kW	17,1	21,3	24	25
bei Trinkwassererwärmung von 10 auf 45 °C	l/h	418,8	515,4	586,8	612,0
Leistungskennzahl $N_L$ *8		1,4	1,5	1,7	1,7
Warmwasser-Ausgangsleistung	l/10 min	167,0	170,3	179,5	179,9
bei Trinkwassererwärmung von 10 auf 45 °C					
<b>Anschlusswerte</b>					
bezogen auf die max. Belastung und 1013 mbar/15 °C					
Erdgas E	m³/h	1,92	2,40	3,12	3,69
Erdgas LL	m³/h	2,23	2,79	3,63	4,29
Flüssiggas	kg/h	1,41	1,76	2,29	2,71
<b>Abgaskennwerte</b>					
Temperatur (bei Rücklauf-temperatur von 30 °C)					
– bei Nenn-Wärmeleistung	°C	39	41	46	59
– bei Teillast	°C	38	38	38	38
Temperatur (bei Rücklauf-temperatur von 60 °C)					
	°C	65	67	72	77
Massestrom (bei Trinkwassererwärmung)					
Erdgas					
– bei Nenn-Wärmeleistung	kg/h	32,2	40,4	54,2	62,1
– bei Teillast	kg/h	3,2	3,2	3,2	3,2
Flüssiggas					
– bei Nenn-Wärmeleistung	kg/h	30,6	39,8	53,2	61,1
– bei Teillast	kg/h	3,9	3,9	3,9	3,9
Verfügbare Förderdruck					
	Pa	250	250	250	250
	mbar	2,5	2,5	2,5	2,5
<b>Max. Kondenswassermenge</b>	l/h	2,5	3,2	4,1	4,9
nach DWA-A 251					
<b>Kondenswasseranschluss (Schlauchtülle)</b>	Ø mm	20 - 24	20 - 24	20 - 24	20 - 24
<b>Abgasanschluss</b>	Ø mm	60	60	60	60
<b>Zuluftanschluss</b>	Ø mm	100	100	100	100
<b>Norm-Nutzungsgrad bei</b>					
$T_V/T_R = 40/30\text{ °C}$	%	bis 98 (H <sub>2</sub> )			
<b>Energieeffizienzklasse</b>					
– Heizen		A	A	A	A
– Trinkwassererwärmung, Zapfprofil XL		A	A	A	A

### Hinweis

Anschlusswerte dienen nur der Dokumentation (z. B. im Gasantrag) oder zur überschlägigen, volumetrischen Ergänzungsprüfung der Einstellung. Wegen der werkseitigen Einstellung dürfen die Gasdrücke nicht abweichend von diesen Angaben verändert werden.

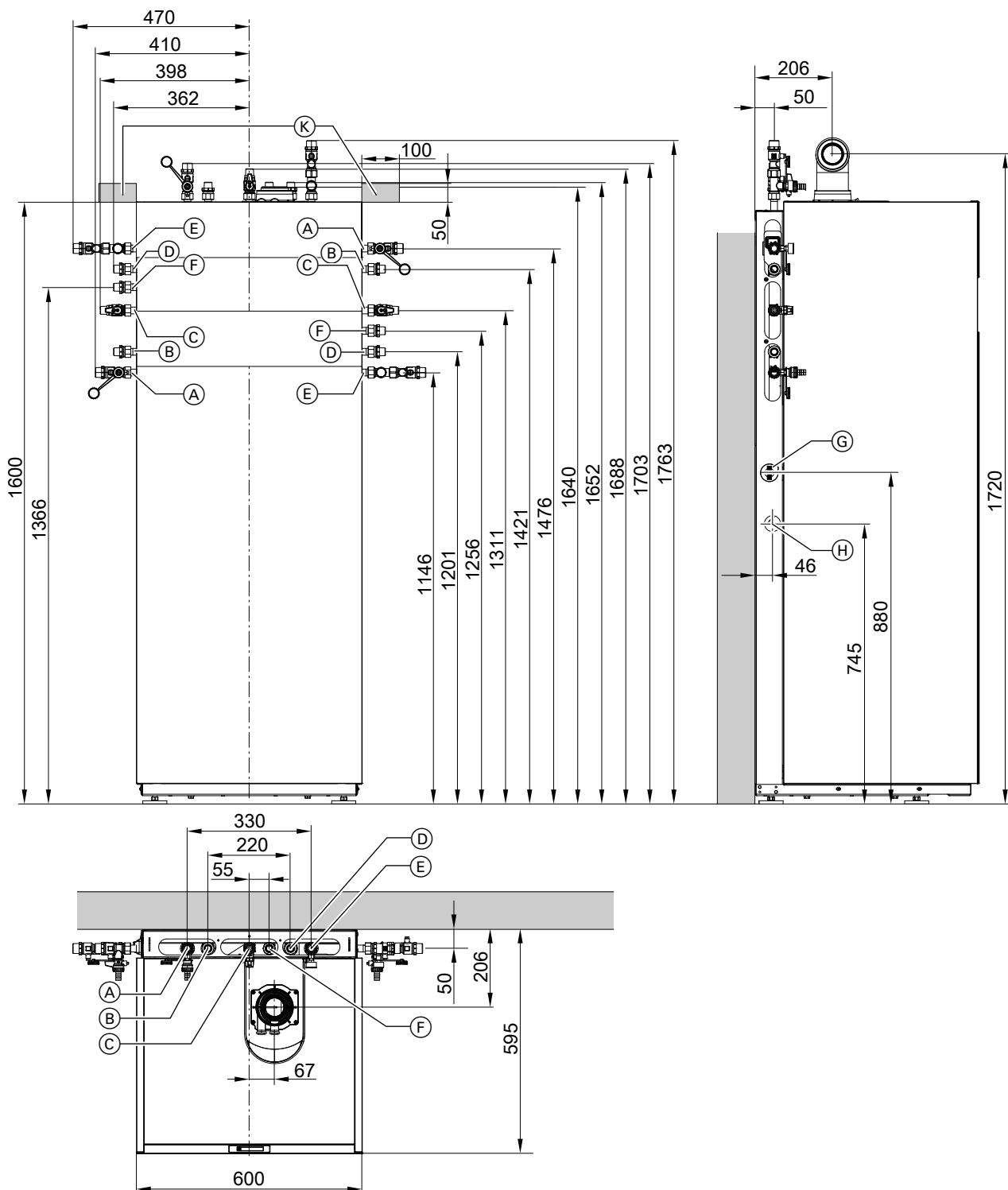
Bezug: 15 °C, 1013 mbar (101,3 kPa).

\*8 Bei 70 °C mittlerer Kesselwassertemperatur und Speicherbevorratungstemperatur  $T_{sp} = 60\text{ °C}$ .

Die Warmwasser-Leistungskennzahl  $N_L$  ändert sich mit der Speicherbevorratungstemperatur  $T_{sp}$ .

Richtwerte:  $T_{sp} = 60\text{ °C} \rightarrow 1,0 \times N_L$   $T_{sp} = 55\text{ °C} \rightarrow 0,75 \times N_L$   $T_{sp} = 50\text{ °C} \rightarrow 0,55 \times N_L$   $T_{sp} = 45\text{ °C} \rightarrow 0,3 \times N_L$ .





- (A) Heizungsvorlauf R ¼
- (B) Warmwasser R ½
- (C) Gasanschluss R ½
- (D) Kaltwasser R ½
- (E) Heizungsrücklauf R ¼
- (F) Zirkulation R ½ (separates Zubehör)
- (G) Außenliegender Stecker
- (H) Seitliche Ableitung Kondenswasser
- (K) Bereich für elektrische Leitungen (bauseitige Elektro-Anschlussdose)

**Hinweis**

In der Maßzeichnung sind beispielhaft Armaturen für Aufputz-Montage nach oben und links/rechts dargestellt. Die Anschluss-Sets sind separat als Zubehör zu bestellen.

**Hinweis**

Eine flexible Netzanschlussleitung (1,5 m lang) ist im Auslieferungszustand angeschlossen. Die erforderlichen elektrischen Versorgungsleitungen müssen bauseits verlegt und an der Rückseite des Heizkessels eingeführt werden.

## Vitodens 222-F, Typ B2SF (Fortsetzung)

### Hinweis

Alle Höhenmaße haben durch die Stellfüße eine Toleranz von +15 mm.

### Hinweis zur Aufstellung

Vitodens 222-F mit der Rückseite wandbündig aufstellen.

## Drehzahlgeregelte Heizkreispumpe im Vitodens 222-F

Die integrierte Umwälzpumpe ist eine hocheffiziente Umwälzpumpe mit deutlich reduziertem Stromverbrauch gegenüber herkömmlichen Pumpen.

Die Pumpendrehzahl und damit die Förderleistung wird in Abhängigkeit von Außentemperatur und Schaltzeiten für Heizbetrieb oder reduzierten Betrieb geregelt. Die Regelung überträgt über ein PWM-Signal die aktuellen Drehzahlvorgaben an die Umwälzpumpe.

Zur Anpassung an die vorhandene Heizungsanlage kann die min. und max. Drehzahl sowie die Drehzahl im reduzierten Betrieb in Parametern an der Regelung eingestellt werden.

Einstellung (%) in Gruppe Heizkreis 1:

- Min. Drehzahl: Parameter 1102.0
- Max. Drehzahl: Parameter 1102.1
- Die minimale Förderleistung und die maximale Förderleistung sind im Auslieferungszustand auf folgende Werte eingestellt:

### Hinweis

Die *Mindestdrehzahl von 60 % wird nicht unterschritten, um den erforderlich Volumenstrom über das interne Überströmventil zu gewährleisten. Mit der Einstellung der Min. Förderleistung = 40 % wird erreicht, dass die Pumpe bei witterungsgeführter Betriebsweise energiesparender arbeitet.*

Nenn-Wärmeleistung in kW	Drehzahlsteuerung im Auslieferungszustand in %	
	Min. Förderleistung	Max. Förderleistung
11	40	60
19	40	70
25	40	85
32	40	100

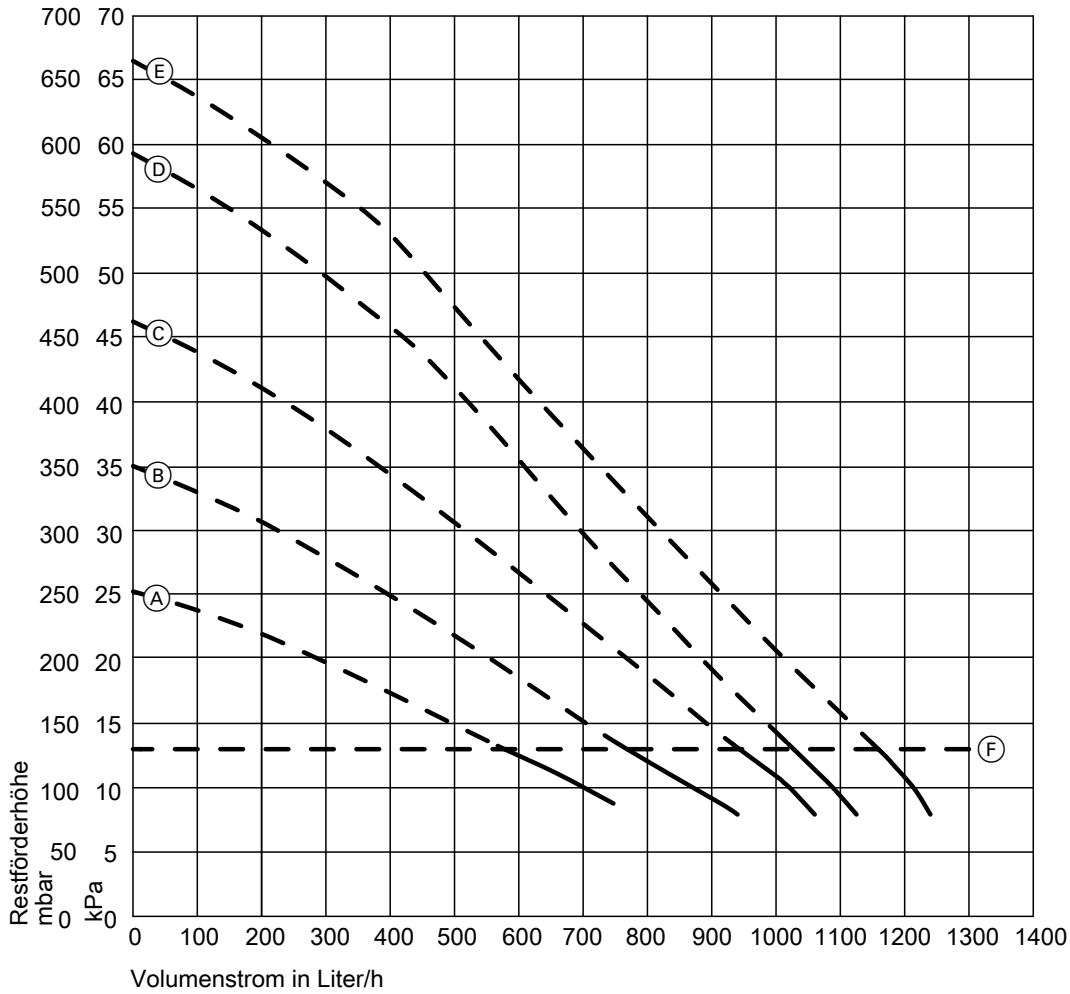
- In Verbindung mit hydraulischer Weiche, Heizwasser-Pufferspeicher und Heizkreisen mit Mischer wird die interne Umwälzpumpe mit konstanter Drehzahl betrieben.

### Technische Angaben Umwälzpumpe

Nenn-Wärmeleistung	kW	11	19	25	32
Umwälzpumpe	Typ	UPM3 15-75	UPM3 15-75	UPM3 15-75	UPM3 15-75
Nennspannung	V~	230	230	230	230
Leistungsaufnahme					
– max.	W	60	60	60	60
– min.	W	2	2	2	2
– Auslieferungszustand	W	14,6	28,1	42,0	60,0
Energieeffizienzklasse		A	A	A	A
Energieeffizienzindex (EEI)		≤ 0,20	≤ 0,20	≤ 0,20	≤ 0,20

# Vitodens 222-F, Typ B2SF (Fortsetzung)

## Restförderhöhen der eingebauten Umwälzpumpe

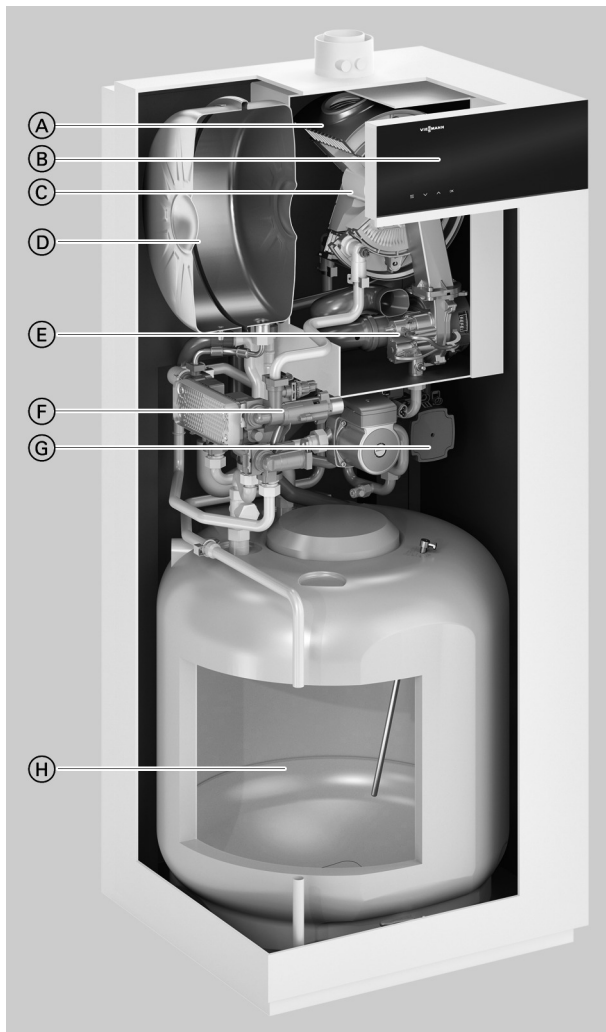


ⓕ Obergrenze Arbeitsbereich (integrierter Bypass öffnet)

Kennlinie	Förderleistung Umwälzpumpe
ⓐ	60 %
ⓑ	70 %
ⓒ	80 %
ⓓ	90 %
ⓔ	100 %

### 4.1 Produktbeschreibung

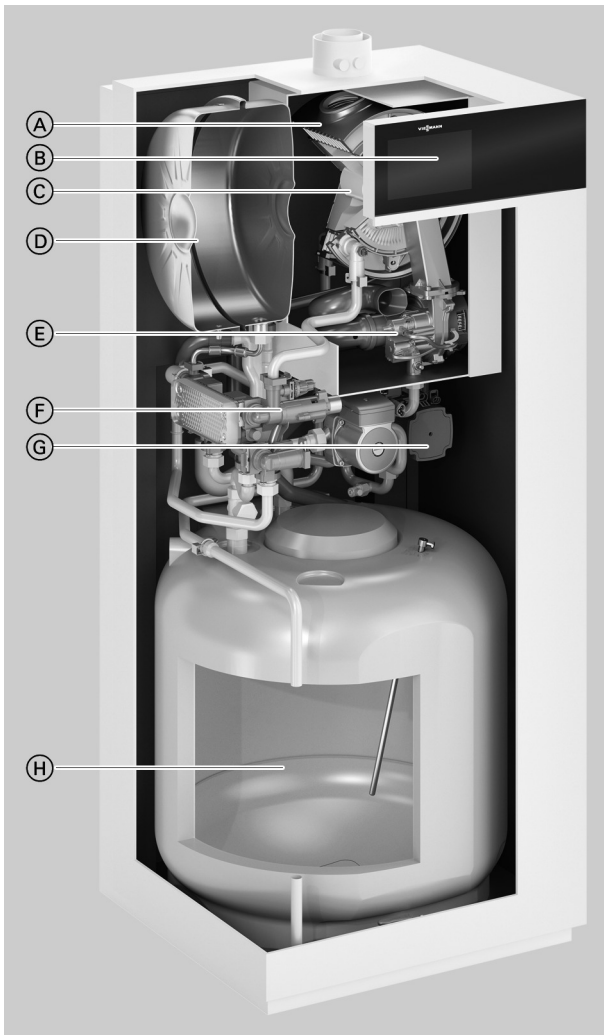
Regelung mit 3,5 Zoll Display



- Ⓐ Innox-Radial-Heizflächen aus Edelstahl Rostfrei für hohe Betriebssicherheit bei langer Nutzungsdauer und große Wärmeleistung auf kleinstem Raum
- Ⓑ Digitale Kesselkreisregelung mit Schwarz/Weiß-Display
- Ⓒ Modulierender Matrix-Plus Gasbrenner für extrem niedrige Schadstoff-Emissionen
- Ⓓ Integriertes Membran-Druckausdehnungsgefäß
- Ⓔ Drehzahlgeregeltes Verbrennungsluftgebläse für geräuscharmen und stromsparenden Betrieb
- Ⓕ Hydraulik
- Ⓖ Integrierte, drehzahlgeregelte Hocheffizienz-Umwälzpumpe
- Ⓗ Trinkwasser-Ladespeicher

## Vitodens 222-F, Typ B2TF (Fortsetzung)

### Regelung mit 7-Zoll-Display



- Ⓐ Inox-Radial-Heizflächen aus Edelstahl Rostfrei für hohe Betriebssicherheit bei langer Nutzungsdauer und große Wärmeleistung auf kleinstem Raum
- Ⓑ Digitale Kesselkreisregelung mit 7 Zoll Graustufen-Touchdisplay
- Ⓒ Modulierender Matrix-Plus Gasbrenner für extrem niedrige Schadstoff-Emissionen
- Ⓓ Integriertes Membran-Druckausdehnungsgefäß
- Ⓔ Drehzahlgeregeltes Verbrennungsluftgebläse für geräuscharmen und stromsparenden Betrieb
- Ⓕ Hydraulik
- Ⓖ Integrierte, drehzahlgeregelte Hocheffizienz-Umwälzpumpe
- Ⓗ Trinkwasser-Ladespeicher

Das Kompaktgerät Vitodens 222-F kombiniert die Vorteile des Vitodens 200-W mit dem hohen Trinkwasserkomfort eines separaten Warmwasser-Speichers.

Der Vitodens 222-F bietet mit dem Matrix-Plus Gasbrenner und der Inox-Radial-Heizfläche aus Edelstahl Spitzentechnik für Energieeffizienz und langfristig hohen Wärme- und Trinkwasserkomfort. Die Lambda Pro Plus Verbrennungsregelung und die drehzahlgeregelte Hocheffizienz-Umwälzpumpe sorgen für einen dauerhaft hohen Wirkungsgrad, zuverlässigen Betrieb und geringen Stromverbrauch. Der integrierte Trinkwasser-Ladespeicher mit 100 l Inhalt bietet den Trinkwasserkomfort eines etwa doppelt so großen separaten Speicher-Wassererwärmers.

#### Anwendungsempfehlungen

- Einbau in Einfamilien- und Reihenhäuser
- Neubau (z. B. Fertighäuser und Bauträgerprojekte): Einbau in Hauswirtschafts- und Dachräume
- Modernisierung: Ersatz von Gas-Umlaufwasserheizern, bodenstehenden atmosphärischen Gas-Heizkesseln und Öl-/Gas-Heizkesseln mit untergebauten Speicher-Wassererwärmern.
- Ersatz von Heizkesseln in unterschiedlichen Anlagen auch mit mehreren Heizkreisen und Fußbodenheizung

#### Die Vorteile auf einen Blick

- Jahreszeitbedingte Raumheizungsenergie-Effizienz  $\eta_s$  bis 94 % (Label A).
- Geringe Takthäufigkeit auch bei geringer Wärmeabnahme durch Pausenzeitoptimierung und großen Modulationsbereich von bis zu 1:13
- Langlebig und effizient durch Inox-Radial-Wärmetauscher aus Edelstahl
- Matrix-Plus Gasbrenner mit Lambda Pro Plus Verbrennungsregelung für dauerhaft hohen Wirkungsgrad und niedrige Emissionswerte.
- Stromsparende Hocheffizienz-Umwälzpumpe
- 7 Zoll Graustufen-Touchdisplay oder 3,5 Zoll Schwarz/Weiß-Display mit Klartext- und Grafikanzeige, Inbetriebnahme-Assistenten, Anzeigen für Energieverbräuche sowie alternativ Bedienung über mobiles Endgerät
- Internetfähig durch integrierte WLAN-Schnittstelle für Bedienung und Service über Viessmann App
- Aufbau-Kit in Geräteabmessungen und -design (Zubehör) zum Anschluss eines geregelten und eines ungeregelten Heizkreises
- Einzelraumregelung über ViCare App für bis zu 4 Räume integriert, bis zu 20 Räume erweiterbar als Zubehör

## Vitodens 222-F, Typ B2TF (Fortsetzung)

### Auslieferungszustand

Gas-Brennwertkessel mit Inox-Radial-Heizfläche, modulierendem Matrix-Plus Gasbrenner für Erdgas und Flüssiggas nach DVGW-Arbeitsblatt G260, Ausdehnungsgefäß, drehzahl geregelter Hocheffizienz-Umwälzpumpe und integriertem Trinkwasser-Ladespeicher. Anschlussfertig verrohrt und verdrahtet. Regelung für witterungsgeführten Betrieb oder angehobenen Betrieb mit eingebauter WLAN-Schnittstelle.

Farbe der epoxidharzbeschichteten Verkleidung: Vitopearlwhite. Eingebautes Membran-Druckausdehnungsgefäß (18 l Inhalt). Vorgefertigt für Betrieb mit Erdgas. Eine Umstellung innerhalb der Gasgruppen E/LL ist nicht erforderlich (weiterhin ist der Betrieb mit Erdgas mit einer Wasserstoffbeimischung von bis zu 20 Vol-% möglich). Die Umstellung auf Flüssiggas erfolgt an der Regelung (kein Umstellungsatz erforderlich).

### Erforderliches Zubehör (muss mitbestellt werden)

Aufputzinstallation

- Anschluss-Set für Aufputzinstallation nach oben  
oder
- Anschluss-Set für Aufputzinstallation nach links oder rechts  
oder
- Aufbau-Kit mit Mischer

Unterputzinstallation

- Anschluss-Set für Unterputzinstallation

### Geprüfte Qualität



CE-Kennzeichnung entsprechend bestehenden EU-Richtlinien

Erfüllt die Grenzwerte des Umweltzeichens „Blauer Engel“ nach RAL UZ 61.

## 4.2 Technische Angaben

### Technische Daten

Gas-Heizkessel, Bauart B und C, Kategorie II <sub>2N3P</sub>		B2TF			
Typ		B2TF			
<b>Nenn-Wärmeleistungsbereich (Angaben nach EN 15502-1)</b>					
T <sub>v</sub> /T <sub>R</sub> = 50/30 °C (P(50/30))					
<b>Erdgas</b>	<b>kW</b>	<b>2,5 - 11</b>	<b>2,5 - 19</b>	<b>2,5 - 25</b>	<b>2,5 - 32</b>
<b>Flüssiggas</b>	<b>kW</b>	<b>2,5 - 11</b>	<b>2,5 - 19</b>	<b>2,5 - 25</b>	<b>2,5 - 32</b>
T <sub>v</sub> /T <sub>R</sub> = 80/60 °C (Pn(80/60))					
<b>Erdgas</b>	<b>kW</b>	<b>2,2 - 10,1</b>	<b>2,2 - 17,5</b>	<b>2,2 - 23</b>	<b>2,2 - 29,3</b>
<b>Flüssiggas</b>	<b>kW</b>	<b>2,2 - 10,1</b>	<b>2,2 - 17,5</b>	<b>2,2 - 23</b>	<b>2,2 - 29,3</b>
<b>Nenn-Wärmeleistung bei Trinkwassererwärmung</b>					
Erdgas	kW	2,2 - 17,6	2,2 - 22	2,2 - 28,6	2,2 - 33,9
Flüssiggas	kW	2,2 - 17,6	2,2 - 22	2,2 - 28,6	2,2 - 33,9
<b>Nenn-Wärmebelastung (Q<sub>n</sub>)</b>					
Erdgas	kW	2,3 - 10,3	2,3 - 17,8	2,3 - 23,4	2,3 - 29,9
Flüssiggas	kW	2,3 - 10,3	2,3 - 17,8	2,3 - 23,4	2,3 - 29,9
<b>Nenn-Wärmebelastung bei Trinkwassererwärmung (Q<sub>nw</sub>)</b>	<b>kW</b>	<b>18,1</b>	<b>22,7</b>	<b>29,5</b>	<b>34,9</b>
<b>Produkt-ID-Nummer</b>		CE-0085CT0017			
<b>Schutzart</b>					
– Raumluftunabhängiger Betrieb		IP X4 gemäß EN 60529			
– Raumluftabhängiger Betrieb		IP X0 gemäß EN 60529			
<b>Schutzklasse</b>		I			
<b>NO<sub>x</sub></b>	<b>Klasse</b>	6			
<b>Gasanschlussdruck</b>					
Erdgas	mbar	20	20	20	20
	kPa	2	2	2	2
Flüssiggas	mbar	50	50	50	50
	kPa	2	5	5	5
<b>Max. zul. Gasanschlussdruck<sup>9</sup></b>					
Erdgas	mbar	25,0	25,0	25,0	25,0
	kPa	2,5	2,5	2,5	2,5
Flüssiggas	mbar	57,5	57,5	57,5	57,5
	kPa	5,75	5,75	5,75	5,75
<b>Schall-Leistungspegel</b>					
(Angaben nach EN ISO 15036-1)					
– bei Teillast		dB(A)	38,8	38,8	38,8
– bei Nenn-Wärmeleistung (Trinkwassererwärmung)		dB(A)	47,1	49,2	50,7
<b>Nennspannung</b>		V	230		
Nennfrequenz		Hz	50		
Geräteabsicherung		A	6,3		
Vorsicherung (Netz)		A	16		
<b>Kommunikationsmodul (eingebaut)</b>					
Frequenzband WiFi		MHz	2400 - 2483,5		
Max. Sendeleistung		dBm	17		
Frequenzband Low Power Funk		MHz	2400 - 2483,5		
Max. Sendeleistung		dBm	6		
Versorgungsspannung		V DC	24		
Leistungsaufnahme		W	4		
<b>Elektr. Leistungsaufnahme</b>					
– Im Auslieferungszustand		W	38	51	78
<b>Zulässige Umgebungstemperatur</b>					
– bei Betrieb		°C	+5 bis +35		
– bei Lagerung und Transport		°C	-5 bis +60		
<b>Einstellung elektronischer Temperaturwächter (TN)</b>		°C	91		
<b>Einstellung elektronischer Temperaturbegrenzer</b>		°C	110		
<b>Gewicht ohne Heizwasser</b>		kg	111,5		
<b>Zul. Betriebsdruck heizwasserseitig (PMS)</b>		bar	3		
		MPa	0,3		
<b>Trinkwassererwärmung</b>					
Inhalt Ladespeicher		l	100		
Zul. Betriebsdruck trinkwasserseitig (PWM)		bar	10		
		MPa	1		
Spezifischer Wasserdurchfluss		l/h	18,3	20,26	23,84
Max. Trinkwassertemperatur		°C	60		

<sup>9</sup> Liegt der Gasanschlussdruck über dem max. zul. Gasanschlussdruck, muss ein separater Gasdruckregler der Anlage vorgeschaltet werden.

## Vitodens 222-F, Typ B2TF (Fortsetzung)

Gas-Heizkessel, Bauart B und C, Kategorie II <sub>2N3P</sub>					
Typ		B2TF			
<b>Nenn-Wärmeleistungsbereich (Angaben nach EN 15502-1)</b>					
T <sub>V</sub> /T <sub>R</sub> = 50/30 °C (P(50/30))					
Erdgas	kW	2,5 - 11	2,5 - 19	2,5 - 25	2,5 - 32
Flüssiggas	kW	2,5 - 11	2,5 - 19	2,5 - 25	2,5 - 32
T <sub>V</sub> /T <sub>R</sub> = 80/60 °C (Pn(80/60))					
Erdgas	kW	2,2 - 10,1	2,2 - 17,5	2,2 - 23	2,2 - 29,3
Flüssiggas	kW	2,2 - 10,1	2,2 - 17,5	2,2 - 23	2,2 - 29,3
<b>Abmessungen</b>					
Länge	mm	595			
Breite	mm	600			
Höhe	mm	1400			
<b>Anschlüsse (mit Anschlusszubehör)</b>					
Kesselvorlauf und -rücklauf	R	¾			
Kalt- und Warmwasser	R	½			
Zirkulation	R	½			
<b>Gasanschluss</b>	R	¾			
<b>Abgasanschluss</b>	Ø mm	60			
<b>Kondenswasseranschluss (Schlauchtülle)</b>	Ø mm	20 - 24			
<b>Zuluftanschluss</b>	Ø mm	100			
<b>Trinkwasser-Ladespeicher</b>					
Inhalt	l	100	100	100	100
Zul. Betriebsdruck (trinkwasserseitig)	bar	10	10	10	10
	MPa	1	1	1	1
Trinkwasser-Dauerleistung	kW	14,8	19,7	26,5	32,5
bei Trinkwassererwärmung von 10 auf 45 °C	l/h	366	485	647	794
Leistungskennzahl N <sub>L</sub> *10		1,2	1,4	2,1	2,6
Warmwasser-Ausgangsleistung	l/10 min	154	164	196	216
bei Trinkwassererwärmung von 10 auf 45 °C					
Spezifischer Wasserdurchfluss	l/h	18,3	20,26	23,84	25,87
Max. Trinkwassertemperatur	°C	60	60	60	60
<b>Anschlusswerte</b>					
bezogen auf die max. Belastung und 1013 mbar/15 °C					
Erdgas E	m <sup>3</sup> /h	1,92	2,40	3,12	3,69
Erdgas LL	m <sup>3</sup> /h	2,23	2,79	3,63	4,29
Flüssiggas	kg/h	1,41	1,76	2,29	2,71
<b>Abgaskennwerte</b>					
Temperatur (bei Rücklauftemperatur von 30 °C)					
– bei Nenn-Wärmeleistung	°C	39	41	46	59
– bei Teillast	°C	38	38	38	38
Temperatur (bei Rücklauftemperatur von 60 °C)					
	°C	65	67	72	77
Massestrom (bei Trinkwassererwärmung)					
Erdgas					
– bei Nenn-Wärmeleistung	kg/h	32,2	40,4	54,2	62,1
– bei Teillast	kg/h	3,2	3,2	3,2	3,2
Flüssiggas					
– bei Nenn-Wärmeleistung	kg/h	30,6	39,8	53,2	61,1
– bei Teillast	kg/h	3,9	3,9	3,9	3,9
Verfügbare Förderdruck					
	Pa	250	250	250	250
	mbar	2,5	2,5	2,5	2,5
<b>Max. Kondenswassermenge</b>	l/h	2,5	3,2	4,1	4,9
nach DWA-A 251					
<b>Norm-Nutzungsgrad bei</b>					
T <sub>V</sub> /T <sub>R</sub> = 40/30 °C	%	bis 98 (H <sub>s</sub> )			
<b>Energieeffizienzklasse</b>					
– Heizen		A			
– Trinkwassererwärmung, Zapfprofil XL		A			

### Hinweis

Anschlusswerte dienen nur der Dokumentation (z. B. im Gasantrag) oder zur überschlägigen, volumetrischen Ergänzungsprüfung der Einstellung. Wegen der werkseitigen Einstellung dürfen die Gasdrücke nicht abweichend von diesen Angaben verändert werden.

Bezug: 15 °C, 1013 mbar (101,3 kPa).

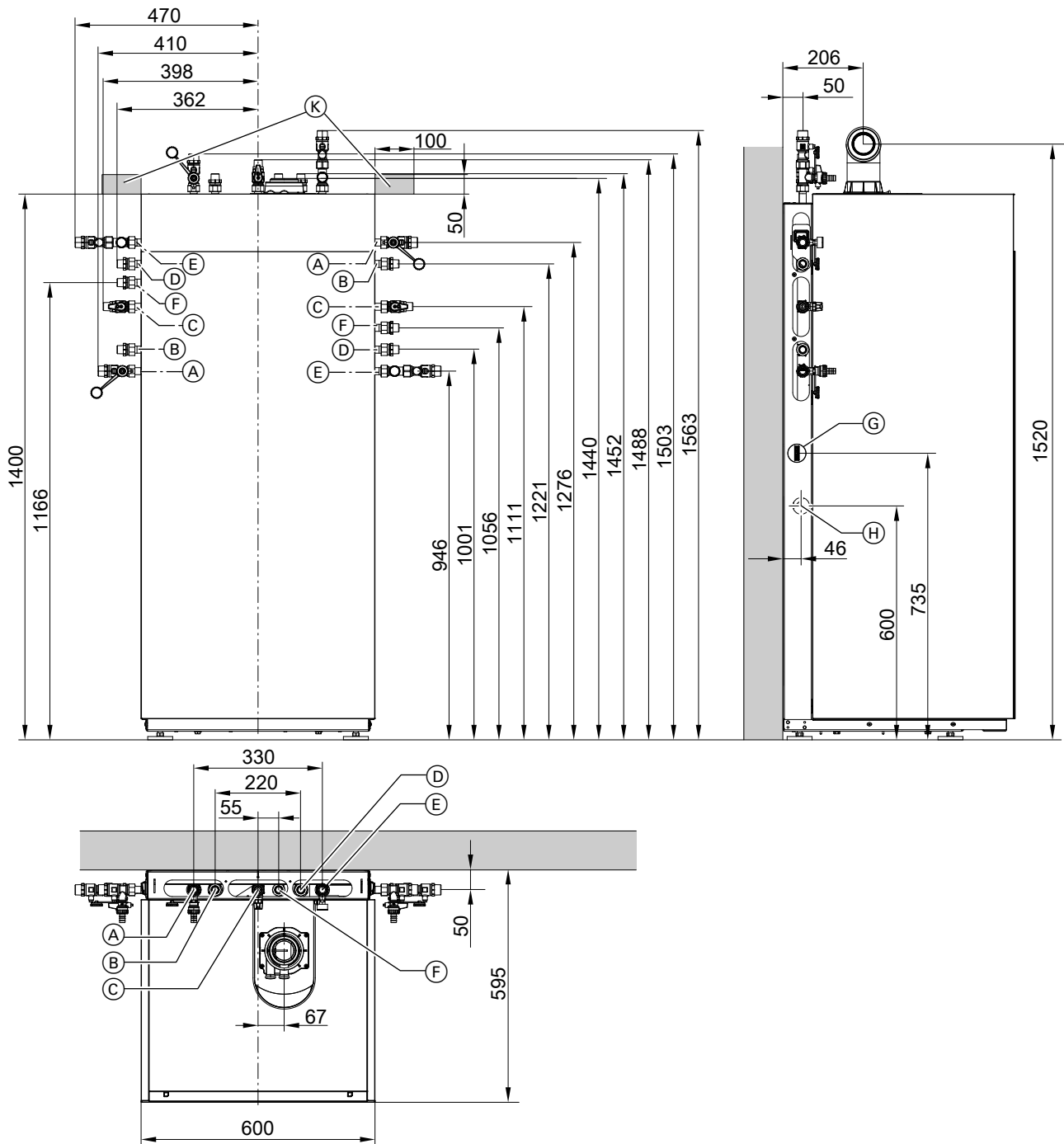
\*10 Bei 70 °C mittlerer Kesselwassertemperatur und Speicherbevorratungstemperatur T<sub>sp</sub> = 60 °C.

Die Warmwasser-Leistungskennzahl N<sub>L</sub> ändert sich mit der Speicherbevorratungstemperatur T<sub>sp</sub>.

Richtwerte: T<sub>sp</sub> = 60 °C → 1,0 × N<sub>L</sub> T<sub>sp</sub> = 55 °C → 0,75 × N<sub>L</sub> T<sub>sp</sub> = 50 °C → 0,55 × N<sub>L</sub> T<sub>sp</sub> = 45 °C → 0,3 × N<sub>L</sub>.



# Vitodens 222-F, Typ B2TF (Fortsetzung)



- (A) Heizungsanlauf R ¼
- (B) Warmwasser R ½
- (C) Gasanschluss R ½
- (D) Kaltwasser R ½
- (E) Heizungsanlauf R ¼
- (F) Zirkulation R ½ (separates Zubehör)
- (G) Außenliegender Stecker
- (H) Seitliche Ableitung Kondenswasser
- (K) Bereich für elektrische Leitungen (bauseitige Elektro-Anschlussdose)

### Hinweis

In der Maßzeichnung sind beispielhaft Armaturen für Aufputz-Montage nach oben und links/rechts dargestellt.

Die Anschluss-Sets sind separat als Zubehör zu bestellen.

### Hinweis

Eine flexible Netzanschlussleitung (1,5 m lang) ist im Auslieferungszustand angeschlossen. Die erforderlichen elektrischen Versorgungsleitungen müssen bauseitig verlegt und an der Rückseite des Heizkessels eingeführt werden.

### Hinweis

Alle Höhenmaße haben durch die Stellfüße eine Toleranz von +15 mm.

### Hinweis zur Aufstellung

Vitodens 222-F mit der Rückseite wandbündig aufstellen.

5853903

## Drehzahlgeregelte Heizkreispumpe im Vitodens 222-F

Die integrierte Umwälzpumpe ist eine hocheffiziente Umwälzpumpe mit deutlich reduziertem Stromverbrauch gegenüber herkömmlichen Pumpen.

Die Pumpendrehzahl und damit die Förderleistung wird in Abhängigkeit von Außentemperatur und Schaltzeiten für Heizbetrieb oder reduzierten Betrieb geregelt. Die Regelung überträgt über ein PWM-Signal die aktuellen Drehzahlvorgaben an die Umwälzpumpe.

Zur Anpassung an die vorhandene Heizungsanlage kann die min. und max. Drehzahl sowie die Drehzahl im reduzierten Betrieb in Parametern an der Regelung eingestellt werden.

Einstellung (%) in Gruppe Heizkreis 1:

- Min. Drehzahl: Parameter 1102.0
- Max. Drehzahl: Parameter 1102.1

- Die minimale Förderleistung und die maximale Förderleistung sind im Auslieferungszustand auf folgende Werte eingestellt:

### Hinweis

Die Mindestdrehzahl von 60 % wird nicht unterschritten, um den erforderlichen Volumenstrom über das interne Überströmventil zu gewährleisten. Mit der Einstellung der Min. Förderleistung = 40 % wird erreicht, dass die Pumpe bei witterungsgeführter Betriebsweise energiesparender arbeitet.

Nenn-Wärmeleistung in kW	Drehzahlsteuerung im Auslieferungszustand in %	
	Min. Förderleistung	Max. Förderleistung
11	40	60
19	40	70
25	40	85
32	40	100

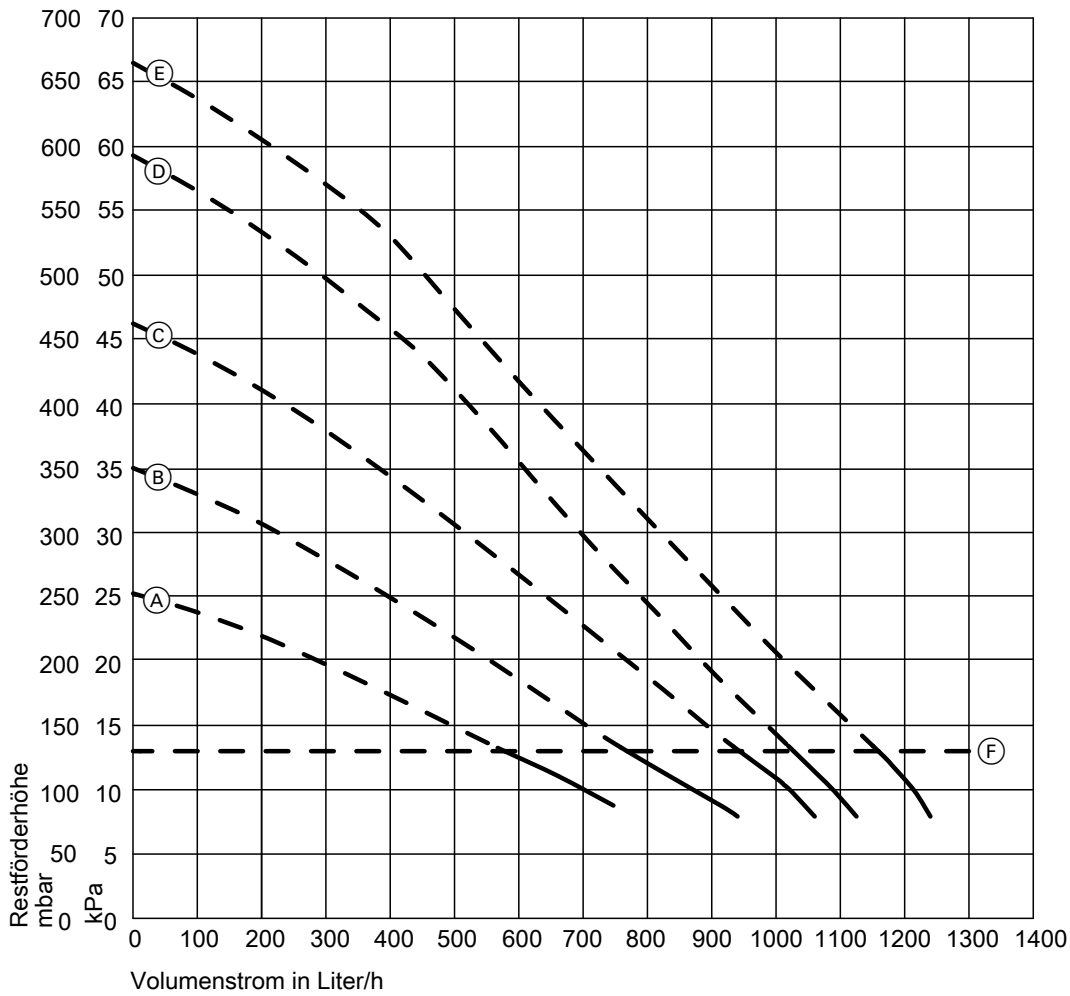
- In Verbindung mit hydraulischer Weiche, Heizwasser-Pufferspeicher und Heizkreisen mit Mischer wird die interne Umwälzpumpe mit konstanter Drehzahl betrieben.

### Technische Angaben Umwälzpumpe

Nenn-Wärmeleistung	kW	11	19	25	32
Umwälzpumpe	Typ	UPM3 15-75	UPM3 15-75	UPM3 15-75	UPM3 15-75
Nennspannung	V~	230	230	230	230
Leistungsaufnahme					
– max.	W	60	60	60	60
– min.	W	2	2	2	2
– Auslieferungszustand	W	14,6	28,1	42,0	60,0
Energieeffizienzklasse		A	A	A	A
Energieeffizienzindex (EEI)		≤ 0,20	≤ 0,20	≤ 0,20	≤ 0,20

## Vitodens 222-F, Typ B2TF (Fortsetzung)

### Restförderhöhen der eingebauten Umwälzpumpe

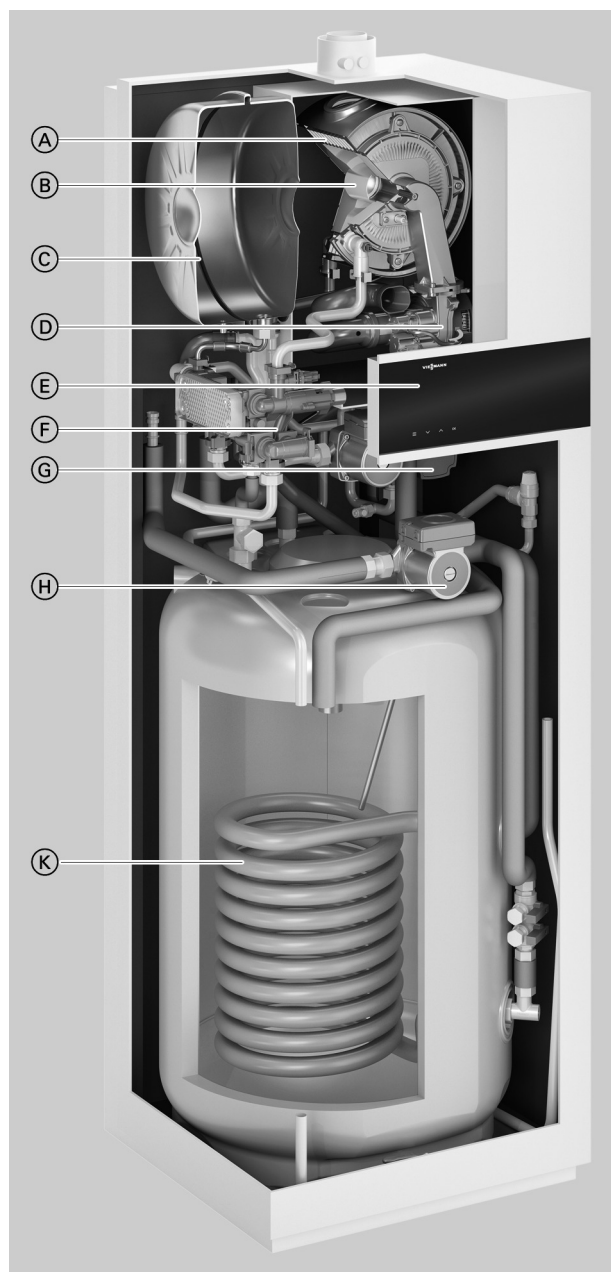


Ⓕ Obergrenze Arbeitsbereich (integrierter Bypass öffnet)

Kennlinie	Förderleistung Umwälzpumpe
Ⓐ	60 %
Ⓑ	70 %
Ⓒ	80 %
Ⓓ	90 %
Ⓔ	100 %

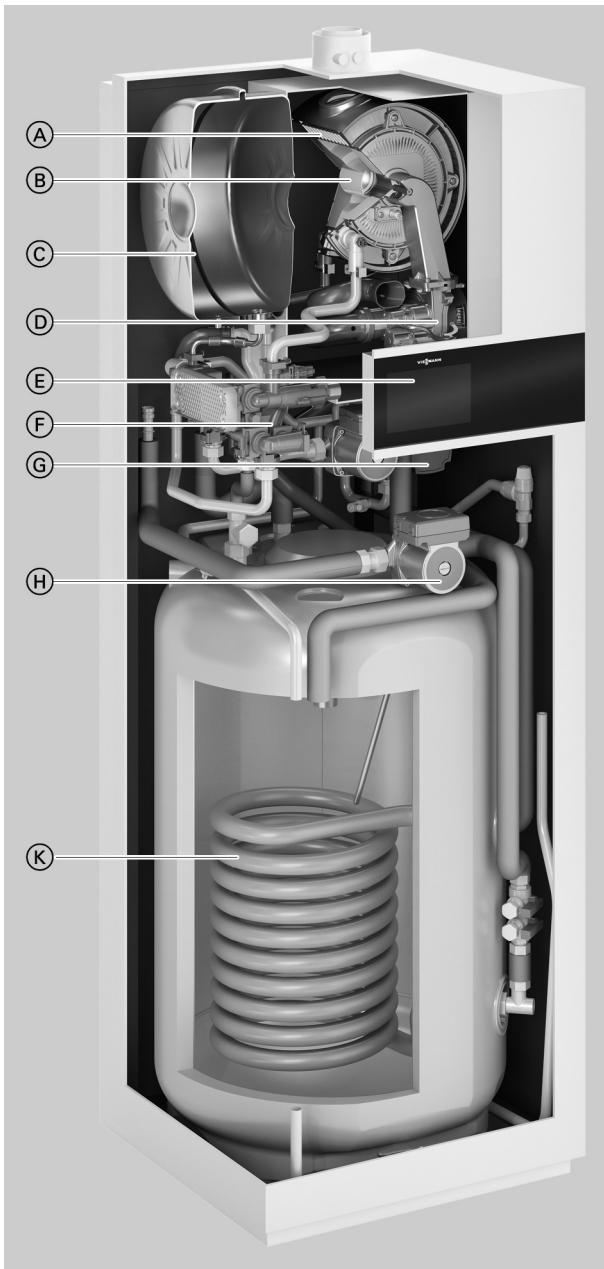
### 5.1 Produktbeschreibung

Regelung mit 3,5-Zoll-Display



- Ⓐ Inox-Radial-Heizflächen aus Edelstahl Rostfrei für hohe Betriebssicherheit bei langer Nutzungsdauer und große Wärmeleistung auf kleinstem Raum
- Ⓑ Modulierender Matrix-Plus Gasbrenner für extrem niedrige Schadstoff-Emissionen
- Ⓒ Integriertes Membran-Druckausdehnungsgefäß
- Ⓓ Drehzahlgeregeltes Verbrennungsluftgebläse für geräuscharmen und stromsparenden Betrieb
- Ⓔ Digitale Kesselkreisregelung mit Schwarz/Weiß-Display
- Ⓕ Hydraulik
- Ⓖ Integrierte, drehzahlgeregelte Hocheffizienz-Umwälzpumpe
- Ⓗ Integrierte, drehzahlgeregelte Hocheffizienz-Solarkreispumpe
- Ⓚ Bivalenter Warmwasser-Speicher

### Regelung mit 7-Zoll-Display



- (A) Inox-Radial-Heizflächen aus Edelstahl Rostfrei für hohe Betriebssicherheit bei langer Nutzungsdauer und große Wärmeleistung auf kleinstem Raum
- (B) Modulierender Matrix-Plus Gasbrenner für extrem niedrige Schadstoff-Emissionen
- (C) Integriertes Membran-Druckausdehnungsgefäß
- (D) Drehzahlgeregeltes Verbrennungsluftgebläse für geräuscharmen und stromsparenden Betrieb
- (E) Digitale Kesselkreisregelung mit 7 Zoll Graustufen-Touchdisplay
- (F) Hydraulik
- (G) Integrierte, drehzahlgeregelte Hocheffizienz-Umwälzpumpe
- (H) Integrierte, drehzahlgeregelte Hocheffizienz-Solarkreispumpe
- (K) Bivalenter Warmwasser-Speicher

Das Gas-Brennwertkompaktgerät Vitodens 242-F ist bereits ab Werk für den direkten Anschluss einer Solaranlage vorbereitet. Das Solarregelungsmodul ist bereits eingebaut und wird über die Regelung des Vitodens 242-F angesteuert

Der Vitodens 242-F bietet mit dem Matrix-Plus Gasbrenner und der Inox-Radial-Heizfläche aus Edelstahl Spitzentechnik für Energieeffizienz und langfristig hohen Wärme- und Trinkwasserkomfort. Die Lambda Pro Plus Verbrennungsregelung und die drehzahlgeregelte Hocheffizienz-Umwälzpumpe sorgen für einen dauerhaft hohen Wirkungsgrad, zuverlässigen Betrieb und geringen Stromverbrauch. Der integrierte Speicher-Wassererwärmer mit 170 l Inhalt für die Einbindung einer Solaranlage überzeugt durch eine hohe solare Deckungsrate über 50 %. Die wird erreicht, durch den großen Speicherinhalt und die automatische Unterdrückung der Nachheizung.

#### Anwendungsempfehlungen

- Einbau in Einfamilien- und Reihenhäuser
- Neubau (z. B. Fertighäuser und Bauträgerprojekte): Einbau in Hauswirtschaftsräume

#### Die Vorteile auf einen Blick

- Jahreszeitbedingte Raumheizungsenergie-Effizienz  $\eta_s$  bis 93 % (Label A).
- Geringe Takthäufigkeit auch bei geringer Wärmeabnahme durch Pausenzeitoptimierung und großen Modulationsbereich von bis zu 1:10
- Langlebig und effizient durch Inox-Radial-Wärmetauscher aus Edelstahl
- Matrix-Plus Gasbrenner mit Lambda Pro Plus Verbrennungsregelung für dauerhaft hohen Wirkungsgrad und niedrige Emissionswerte
- Stromsparende Hocheffizienz-Umwälzpumpen für Heiz- und Solar-kreis
- 7 Zoll Graustufen-Touchdisplay oder 3,5 Zoll Schwarz/Weiß-Display mit Klartext- und Grafikanzeige, Inbetriebnahme-Assistenten, Anzeigen für Energieverbräuche sowie alternativ Bedienung über mobiles Endgerät
- Internetfähig durch integrierte WLAN-Schnittstelle für Bedienung und Service über Viessmann App

## Vitodens 242-F (Fortsetzung)

- Solarseitiges Sicherheitsventil und Auffangbehälter Solarmedium integriert
- Solare Deckung für die Trinkwassererwärmung > 50 %
- Einzelraumregelung über ViCare App für bis zu 4 Räume integriert, bis zu 20 Räume erweiterbar als Zubehör

### Auslieferungszustand

Gas-Brennwertkessel mit Inox-Radial-Heizfläche, modulierendem MatriX-Plus Gasbrenner für Erdgas und Flüssiggas nach DVGW-Arbeitsblatt G260, Ausdehnungsgefäß, drehzahlgeregelte Hocheffizienz-Umwälzpumpen für Heizkreis und Solarkreis, Auffangbehälter Solarmedium, solarseitigem Sicherheitsventil und integriertem Trinkwasser-Solarspeicher.

Regelung für witterungsgeführten Betrieb oder angehobenen Betrieb mit eingebauter WLAN-Schnittstelle und Solarregelungsmodul.

Anschlussfertig verrohrt und verdrahtet.

Farbe der epoxidharzbeschichteten Verkleidung: Vitoparlwhite.

Vorgerichtet für Betrieb mit Erdgas. Eine Umstellung innerhalb der Gasgruppen E/LL ist nicht erforderlich (weiterhin ist der Betrieb mit Erdgas mit einer Wasserstoffbeimischung von bis zu 20 Vol-% möglich). Die Umstellung auf Flüssiggas erfolgt an der Regelung (kein Umstellungsatz erforderlich).

### Erforderliches Zubehör (muss mitbestellt werden)

Aufputzinstallation

- Anschluss-Set für Aufputzinstallation nach oben oder

- Anschluss-Set für Aufputzinstallation nach links oder rechts oder

Unterputzinstallation

- Anschluss-Set für Unterputzinstallation

### Geprüfte Qualität



CE-Kennzeichnung entsprechend bestehenden EU-Richtlinien

Erfüllt die Grenzwerte des Umweltzeichens „Blauer Engel“ nach RAL UZ 61.

## 5.2 Technische Angaben

### Technische Daten

Gas-Heizkessel, Bauart B und C, Kategorie II <sub>2N3P</sub>		B2UF	
<b>Typ</b>			
<b>Nenn-Wärmeleistungsbereich (Angaben nach EN 15502)</b>			
T <sub>v</sub> /T <sub>R</sub> = 50/30 °C			
<b>Erdgas</b>	<b>kW</b>	<b>2,5 - 11,0</b>	<b>2,5 - 19,0</b>
<b>Flüssiggas</b>	<b>kW</b>	<b>2,5 - 11,0</b>	<b>2,5 - 19,0</b>
T <sub>v</sub> /T <sub>R</sub> = 80/60 °C			
<b>Erdgas</b>	<b>kW</b>	<b>2,2 - 10,1</b>	<b>2,2 - 17,5</b>
<b>Flüssiggas</b>	<b>kW</b>	<b>2,2 - 10,1</b>	<b>2,2 - 17,5</b>
<b>Nenn-Wärmeleistung bei Trinkwassererwärmung</b>			
Erdgas	kW	2,2 - 17,6	2,2 - 22
Flüssiggas	kW	2,2 - 17,6	2,2 - 22
<b>Nenn-Wärmebelastung (Q<sub>n</sub>)</b>			
Erdgas	kW	2,3 - 10,3	2,3 - 17,8
Flüssiggas	kW	2,3 - 10,3	2,3 - 17,8
<b>Nenn-Wärmebelastung bei Trinkwassererwärmung (Q<sub>nw</sub>)</b>		kW	22,7
<b>Produkt-ID-Nummer</b>		CE-0085CT0017	
<b>Schutzart</b> gemäß EN 60529		IP X4	
– In Verbindung mit Aufbau-Kit (Zubehör)		IP X1	
<b>Gasanschlussdruck</b>			
Erdgas	mbar	20	20
	kPa	2	2
Flüssiggas	mbar	50	50
	kPa	5	5
<b>Max. zul. Gasanschlussdruck<sup>*11</sup></b>			
Erdgas	mbar	25,0	25,0
	kPa	2,5	2,5
Flüssiggas	mbar	57,5	57,5
	kPa	5,75	5,75
<b>Schall-Leistungspegel</b>			
(Angaben nach EN ISO 15036-1)			
– bei Teillast		dB(A)	38,8
– bei Nenn-Wärmeleistung (Trinkwassererwärmung)		dB(A)	41,1
<b>Elektr. Leistungsaufnahme</b> (im Auslieferungszustand)		W	38
<b>Nennspannung</b>		V	230
Nennfrequenz		Hz	50
Geräteabsicherung		A	6,3
Vorsicherung (Netz)		A	16
<b>Kommunikationsmodul</b> (eingebaut)			
Frequenzband WIFI	MHz	2400 - 2483,5	
Max. Sendeleistung	dBm	17	
Frequenzband Low-Power Funk	MHz	2400 - 2483,5	
Max. Sendeleistung	dBm	6	
Versorgungsspannung	V DC	24	
Leistungsaufnahme	W	4	
<b>Zulässige Umgebungstemperatur</b>			
– bei Betrieb		°C	+5 bis +40
– bei Lagerung und Transport		°C	-5 bis +60
<b>Einstellung elektronischer Temperaturwächter (TN)</b>		°C	91
<b>Einstellung Temperaturbegrenzer (fest)</b>		°C	110
<b>Gewicht</b>			
– ohne Heiz- und Trinkwasser		kg	154
<b>Wasserinhalt</b> (ohne Membran-Druckausdehnungsgefäß)		l	3,0
<b>Inhalt Solarkreis</b>		l	9,9
<b>Max. Vorlauftemperatur</b>		°C	82
<b>Max. Volumenstrom</b>		l/h	Siehe Diagramm Restförderhöhen
(Grenzwert für Einsatz einer hydraulischen Entkopplung)			
<b>Nenn-Umlaufwassermenge</b>		l/h	434
bei T <sub>v</sub> /T <sub>R</sub> = 80/60 °C		752	
<b>Ausdehnungsgefäß</b>			
Inhalt	l	18	18
Vordruck	bar	0,75	0,75
	kPa	75	75

\*11 Liegt der Gasanschlussdruck über dem max. zul. Gasanschlussdruck, muss ein separater Gasdruckregler der Anlage vorgeschaltet werden.

## Vitodens 242-F (Fortsetzung)

Gas-Heizkessel, Bauart B und C, Kategorie II <sub>2N3P</sub>		B2UF	
Typ			
<b>Nenn-Wärmeleistungsbereich (Angaben nach EN 15502)</b>			
$T_V/T_R = 50/30\text{ °C}$			
Erdgas	kW	2,5 - 11,0	2,5 - 19,0
Flüssiggas	kW	2,5 - 11,0	2,5 - 19,0
$T_V/T_R = 80/60\text{ °C}$			
Erdgas	kW	2,2 - 10,1	2,2 - 17,5
Flüssiggas	kW	2,2 - 10,1	2,2 - 17,5
<b>Zul. Betriebsdruck</b>			
– Heizkreis	bar	3	3
	MPa	0,3	0,3
– Solarkreis	bar	6	6
	MPa	0,6	0,6
<b>Anschlüsse (mit Anschlusszubehör)</b>			
Kesselvorlauf und -rücklauf	R	¾	¾
Solarvorlauf und -rücklauf	R/Ø mm	¾/22	¾/22
Kalt- und Warmwasser	R	½	½
Zirkulation	R	½	½
<b>Abmessungen</b>			
Länge	mm	595	595
Breite	mm	600	600
Höhe	mm	1800	1800
<b>Gasanschluss (mit Anschlusszubehör)</b>	R	½	½
<b>Speicher-Wassererwärmer</b>			
Inhalt	l	170	170
Zul. Betriebsdruck (trinkwasserseitig)	bar	10	10
	MPa	1	1
Trinkwasser-Dauerleistung	kW	17,48	21,70
bei Trinkwassererwärmung von 10 auf 45 °C	l/h	425,4	529,2
Leistungskennzahl $N_L$ <sup>*12</sup>		1,2	1,5
Warmwasser-Ausgangsleistung	l/10 min	153	168
bei Trinkwassererwärmung von 10 auf 45 °C			
<b>Anschlusswerte</b>			
bezogen auf die max. Belastung und 1013 mbar/15 °C			
mit Gas			
Erdgas E	m <sup>3</sup> /h	1,92	2,40
Erdgas LL	m <sup>3</sup> /h	2,23	2,79
Flüssiggas	kg/h	1,41	1,76
<b>Abgaskennwerte</b> <sup>*13</sup>			
Temperatur (bei Rücklauftemperatur von 30 °C)			
– bei Nenn-Wärmeleistung	°C	39	41
– bei Teillast	°C	38	38
Temperatur (bei Rücklauftemperatur von 60 °C)			
– bei Nenn-Wärmeleistung	°C	64	65
Massestrom			
Erdgas			
– bei Nenn-Wärmeleistung	kg/h	32,2	40,4
– bei Teillast	kg/h	3,2	3,2
Flüssiggas			
– bei Nenn-Wärmeleistung	kg/h	30,6	39,8
– bei Teillast	kg/h	3,9	3,9
Verfügbare Förderdruck			
	Pa	250	250
	mbar	2,5	2,5
<b>Max. Kondenswassermenge</b>	l/h	2,5	3,2
nach DWA-A 251			
<b>Kondenswasseranschluss (Schlauchtülle)</b>	Ø mm	20 - 24	20 - 24
<b>Abgasanschluss</b>	Ø mm	60	60
<b>Zuluftanschluss</b>	Ø mm	100	100
<b>Norm-Nutzungsgrad bei</b>			
$T_V/T_R = 40/30\text{ °C}$	%	bis 98 (H <sub>s</sub> )	

<sup>\*12</sup> Bei 70 °C mittlerer Kesselwassertemperatur und Speicherbevorratungstemperatur  $T_{sp} = 60\text{ °C}$ .

Die Warmwasser-Leistungskennzahl  $N_L$  ändert sich mit der Speicherbevorratungstemperatur  $T_{sp}$ .

Richtwerte:  $T_{sp} = 60\text{ °C} \rightarrow 1,0 \times N_L$   $T_{sp} = 55\text{ °C} \rightarrow 0,75 \times N_L$   $T_{sp} = 50\text{ °C} \rightarrow 0,55 \times N_L$   $T_{sp} = 45\text{ °C} \rightarrow 0,3 \times N_L$ .

<sup>\*13</sup> Rechenwerte zur Auslegung der Abgasanlage nach EN 13384.

Abgastemperaturen als gemessene Bruttowerte bei 20 °C Verbrennungslufttemperatur.

Die Abgastemperatur bei Rücklauftemperatur von 30 °C ist maßgeblich zur Auslegung der Abgasanlage.

Die Abgastemperatur bei Rücklauftemperatur von 60 °C dient zur Bestimmung des Einsatzbereichs von Abgasleitungen mit maximal zulässigen Betriebstemperaturen.



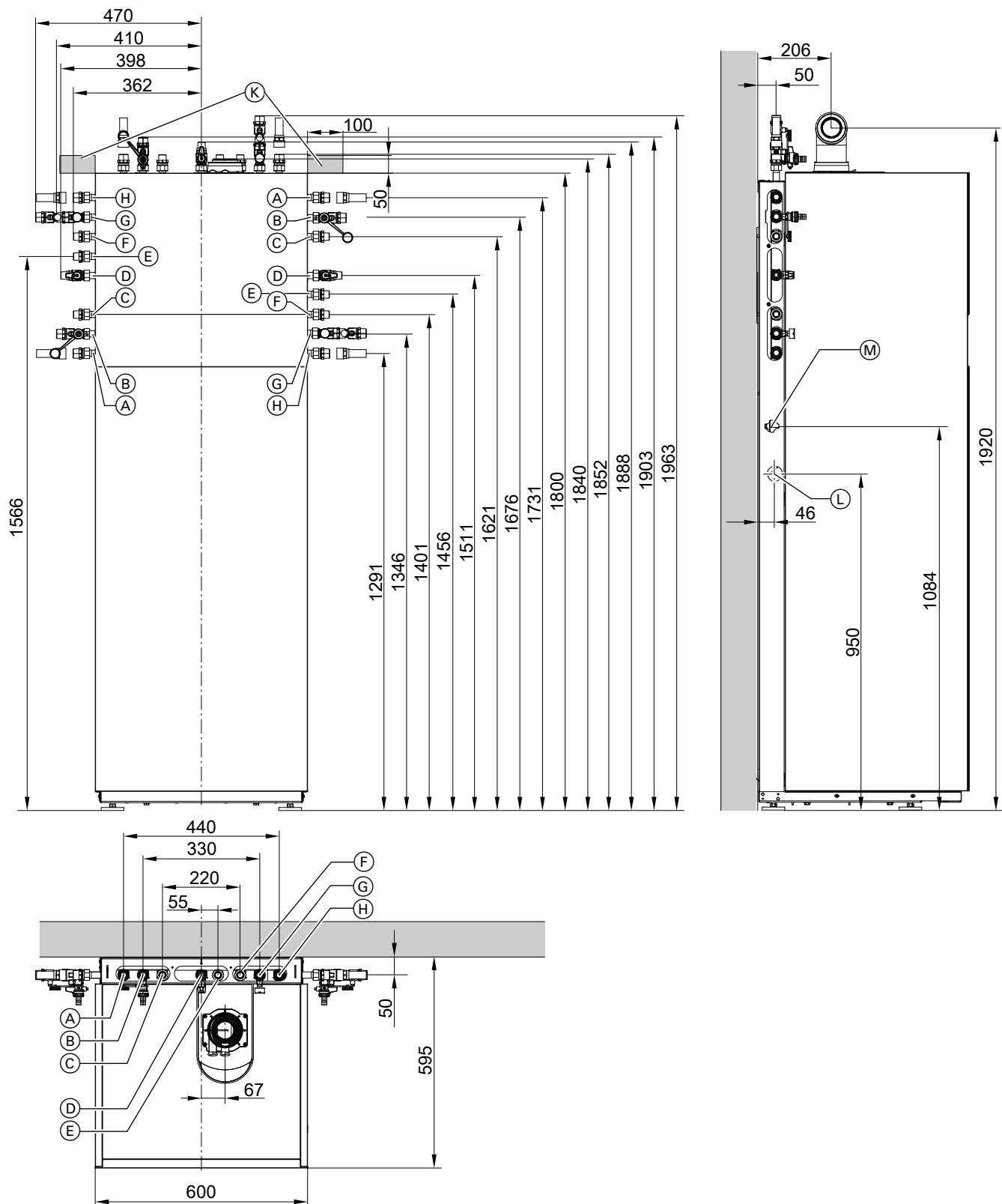


## Vitodens 242-F (Fortsetzung)

Gas-Heizkessel, Bauart B und C, Kategorie II <sub>2N3P</sub>		B2UF	
Typ			
<b>Nenn-Wärmeleistungsbereich (Angaben nach EN 15502)</b>			
T <sub>v</sub> /T <sub>R</sub> = 50/30 °C			
Erdgas	kW	2,5 - 11,0	2,5 - 19,0
Flüssiggas	kW	2,5 - 11,0	2,5 - 19,0
T <sub>v</sub> /T <sub>R</sub> = 80/60 °C			
Erdgas	kW	2,2 - 10,1	2,2 - 17,5
Flüssiggas	kW	2,2 - 10,1	2,2 - 17,5
<b>Energieeffizienzklasse</b>			
– Heizen		A	A
– Trinkwassererwärmung, Zapfprofil XL		A	A

### Hinweis

Anschlusswerte dienen nur der Dokumentation (z. B. im Gasantrag) oder zur überschlägigen, volumetrischen Ergänzungsprüfung der Einstellung. Wegen der werkseitigen Einstellung dürfen die Gasdrücke nicht abweichend von diesen Angaben verändert werden.  
Bezug: 15 °C, 1013 mbar (101,3 kPa).



- (A) Solarrücklauf R ¾
- (B) Heizungsvorlauf R ¾
- (C) Warmwasser R ½
- (D) Gasanschluss R ½
- (E) Zirkulation R ½ (separates Zubehör)
- (F) Kaltwasser R ½
- (G) Heizungsrücklauf R ¾
- (H) Solarvorlauf R ¾

- (K) Bereich für elektrische Leitungen (bauseitige Elektro-Anschlussdose)
- (L) Seitliche Ableitung Kondenswasser
- (M) Außenliegender Stecker für elektrische Anschlüsse

## Vitodens 242-F (Fortsetzung)

### Hinweis

In der Maßzeichnung sind beispielhaft Armaturen für Aufputz-Montage nach oben und links/rechts dargestellt. Die Anschluss-Sets sind separat als Zubehör zu bestellen.

### Hinweis

Eine flexible Netzanschlussleitung (1,5 m lang) ist im Auslieferungszustand angeschlossen. Die erforderlichen elektrischen Versorgungsleitungen müssen bauseits verlegt und an der Rückseite des Heizkessels eingeführt werden.

### Hinweis

Alle Höhenmaße haben durch die Stellfüße eine Toleranz von +15 mm.

### Hinweis zur Aufstellung

Vitodens 242-F mit der Rückseite wandbündig aufstellen.

## Drehzahleregelte Heizkreispumpe im Vitodens 242-F

Die integrierte Umwälzpumpe ist eine hocheffiziente Umwälzpumpe mit deutlich reduziertem Stromverbrauch gegenüber herkömmlichen Pumpen.

Die Pumpendrehzahl und damit die Förderleistung wird in Abhängigkeit von Außentemperatur und Schaltzeiten für Heizbetrieb oder reduzierten Betrieb geregelt. Die Regelung überträgt über ein PWM-Signal die aktuellen Drehzahlvorgaben an die Umwälzpumpe. Zur Anpassung an die vorhandene Heizungsanlage kann die min. und max. Drehzahl sowie die Drehzahl im reduzierten Betrieb in Parametern an der Regelung eingestellt werden.

Einstellung (%) in Gruppe Heizkreis 1:

- Min. Drehzahl: Parameter 1102.0
  - Max. Drehzahl: Parameter 1102.1
- Die minimale Förderleistung und die maximale Förderleistung sind im Auslieferungszustand auf folgende Werte eingestellt:

### Hinweis

Die Mindestdrehzahl von 60% wird nicht unterschritten, um den erforderlichen Volumenstrom über das interne Überströmventil zu gewährleisten. Mit der Einstellung der Min. Förderleistung = 40% wird erreicht, dass die Pumpe bei witterungsgeführter Betriebsweise energiesparender arbeitet.

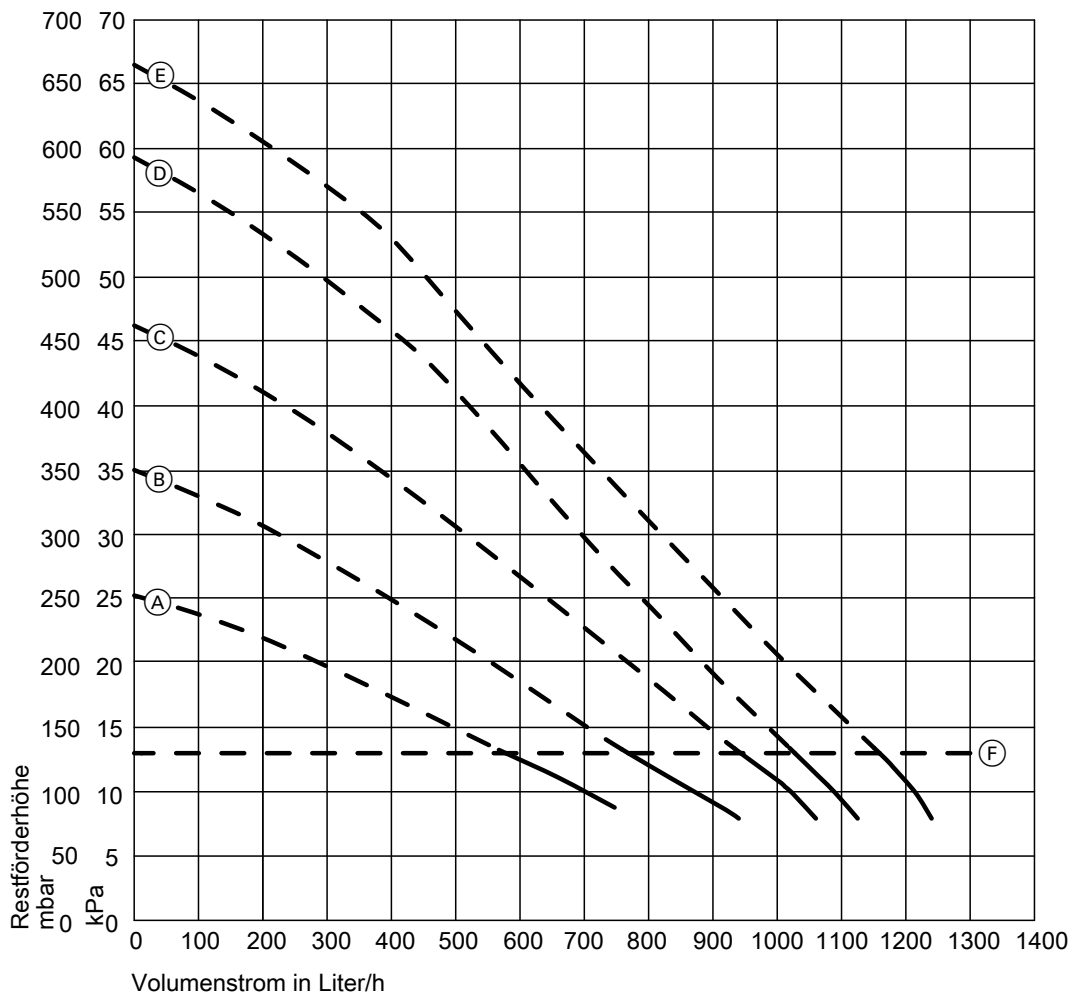
Nenn-Wärmeleistung in kW	Drehzahlsteuerung im Auslieferungszustand in %	
	Min. Förderleistung	Max. Förderleistung
11	40	60
19	40	70

- In Verbindung mit hydraulischer Weiche, Heizwasser-Pufferspeicher und Heizkreisen mit Mischer wird die interne Umwälzpumpe mit konstanter Drehzahl betrieben.

### Technische Angaben Umwälzpumpe

Nenn-Wärmeleistung	kW	11	19
Umwälzpumpe	Typ	UPM3 15-75	UPM3 15-75
Nennspannung	V~	230	230
Leistungsaufnahme			
– max.	W	60	60
– min.	W	2	2
– Auslieferungszustand	W	14,6	28,1
Energieeffizienzklasse		A	A
Energieeffizienzindex (EEI)		≤ 0,20	≤ 0,20

Restförderhöhen der eingebauten Umwälzpumpe



Ⓕ Obergrenze Arbeitsbereich (integrierter Bypass öffnet)

Kennlinie	Förderleistung Umwälzpumpe
Ⓐ	60 %
Ⓑ	70 %
Ⓒ	80 %
Ⓓ	90 %
Ⓔ	100 %

Drehzahlregelte Solarkreispumpe im Vitodens 242-F

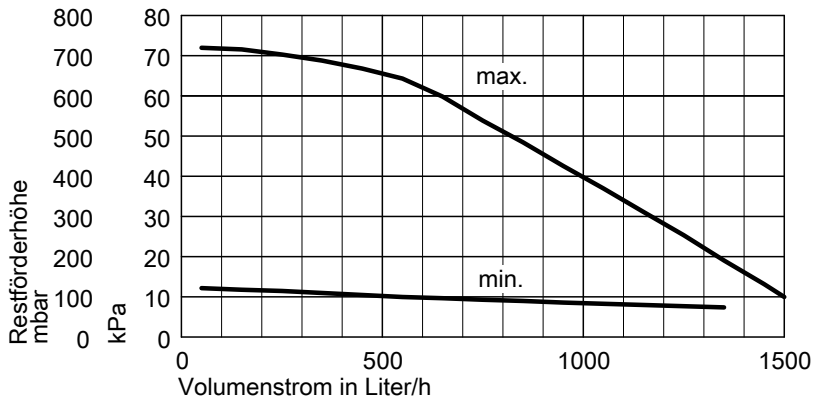
Die integrierte Solarkreispumpe ist eine hocheffiziente Umwälzpumpe mit deutlich reduziertem Stromverbrauch gegenüber herkömmlichen Pumpen.

Die min. und max. Drehzahl und damit die Förderleistung wird durch Parameter an der Regelung eingestellt. Die Regelung überträgt über PWM-Signal die aktuellen Drehzahlvorgaben an die Umwälzpumpe.

Typ		VI Solar PM2 15-85
Nennspannung	V~	230
Leistungsaufnahme		
– max.	W	55
– min.	W	3
Energieeffizienzklasse		A

## Vitodens 242-F (Fortsetzung)

### Restförderhöhen der eingebauten Solarkreispumpe



## Separate Speicher-Wassererwärmer für Vitodens 200-W

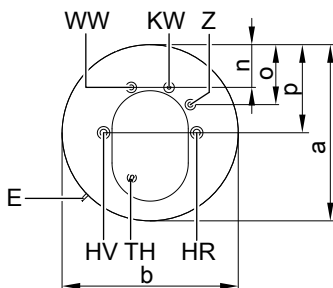
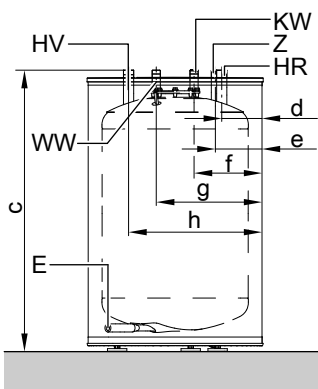
### 6.1 Untergestellter Vitocell 100-W

#### Technische Daten

Typ		CUGB	CUGB-A	CUGB	CUGB-A
<b>Speicherinhalt</b> (AT: Tatsächlicher Wasserinhalt)	l	120		150	
<b>Heizwasserinhalt</b>	l	6,5		6,5	
<b>Bruttovolumen</b>	l	126,5		156,5	
<b>DIN-Register-Nr.</b>		Beantragt			
<b>Anschlüsse (Außengewinde)</b>					
Heizwasservorlauf und -rücklauf	R	1	1	1	1
Warm- und Kaltwasser	R	¾	¾	¾	¾
Zirkulation	R	¾	¾	¾	¾
<b>Zulässige Temperaturen</b>					
- Heizwasserseitig	°C	160	160	160	160
- Trinkwasserseitig	°C	95	95	95	95
<b>Zulässiger Betriebsdruck</b>					
Heiz- und trinkwasserseitig	bar MPa	10 1	10 1	10 1	10 1
<b>Bereitschaftswärmeaufwand</b>	kWh/24 h	1,015	0,866	1,041	0,853
<b>Abmessungen</b>					
Länge a	mm	582	634	634	634
Breite b	mm	∅ 582	∅ 634	∅ 634	∅ 634
Höhe c	mm	929	929	958	958
<b>Gewicht</b>	kg	55	58	61	61
Heizfläche	m²	1,0	1,0	1,0	1,0
<b>Energieeffizienzklasse</b>		B	A	B	A
<b>Farbe</b>		Vitopearlwhite			

#### Abmessungen Typ CUGB, CUGB-A, 120 und 150 l

- HV Heizungsverlauf
- KW Kaltwasser
- WW Warmwasser
- TH Tauchhülse für Speichertemperatursensor (Innendurchmesser 7 mm)
- Z Zirkulation



- E Entleerung
- HR Heizungsrücklauf

## Separate Speicher-Wassererwärmer für Vitodens 200-W (Fortsetzung)

### Maße Typ CUGB, CUGB-A

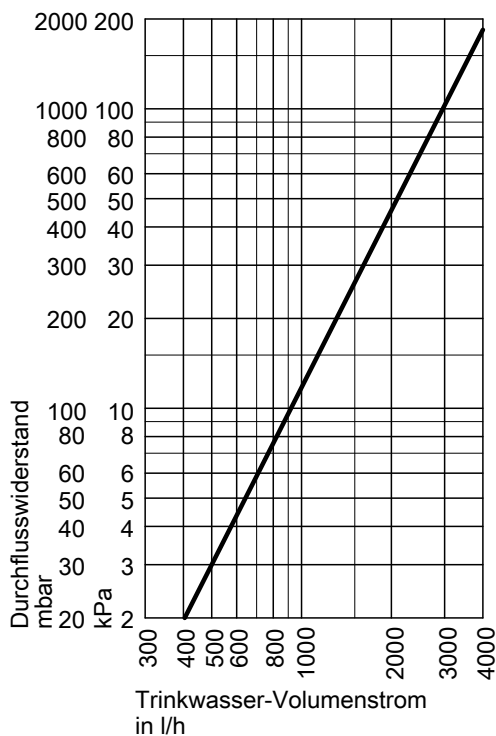
Typ	CUGB		CUGB-A		CUGB		CUGB-A	
Inhalt	120 l				150 l			
a mm	582			634	634			634
b mm	582			634	634			634
c mm	929			929	958			958
d mm	137			163	163			163
e mm	158			184	184			184
f mm	229			255	255			255
g mm	353			379	379			379
h mm	445			471	471			471
n mm	141			167	167			167
o mm	198			224	224			224
p mm	291			317	317			317

### Trinkwasser-Leistungsdaten bei Nenn-Wärmeleistung

#### Typ CUGB, CUGB-A

Nenn-Wärmeleistung des Wandgeräts zur Trinkwassererwärmung	kW	16	18	19	22	24	25	32
Trinkwasser-Dauerleistung	kW	16	18	19	22	24	24	24
Bei Trinkwassererwärmung von 10 auf 45 °C und einer mittleren Kesselwassertemperatur von 78 °C	l/h	390	440	465	540	590	590	590
<b>Leistungskennzahl <math>N_L</math> nach DIN 4708</b>								
Speicherinhalt								
120 l		1,2	1,2	1,2	1,2	1,2	1,2	1,2
150 l		1,6	1,6	1,6	1,6	1,6	1,6	1,6
<b>Kurzzeitleistung während 10 min</b>								
Speicherinhalt								
120 l	l/10 min	153	153	153	153	153	153	153
150 l	l/10 min	173	173	173	173	173	173	173

### Trinkwasserseitiger Durchflusswiderstand



### Auslieferungszustand

#### Auslieferungszustand

#### Typ CUGB, CUGB-A

Speicher-Wassererwärmer mit **120 und 150 l** Inhalt:

- Angebaute Wärmedämmung
- Ummantelung aus Stahlblech, epoxidharzbeschichtet: Vitoparl-white

- Stellfüße
- Speicherzelle und Heizwendel aus Stahl, korrosionsgeschützt durch Ceraprotect-Emaillierung
- Zusätzlicher kathodischer Schutz durch Magnesium-Schutzanode
- Eingeschweißte Tauchhülse für Speichertemperatursensor



## Separate Speicher-Wassererwärmer für Vitodens 200-W (Fortsetzung)

### 6.2 Nebengestellter Vitocell 100-V/100-W

Weitere Technische Angaben: Siehe separates Datenblatt Vitocell 100-V/100-W.

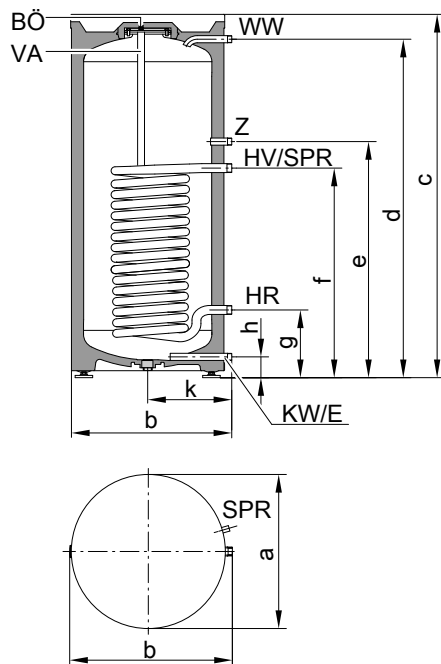
#### Dimensionierung von Einbringungsöffnungen

Die tatsächlichen Abmessungen des Speicher-Wassererwärmers können aufgrund von Fertigungstoleranzen geringfügig abweichen.

#### Technische Daten

Typ		CVAA/CVAB-A	CVAA/CVAB-A	CVAB
<b>Speicherinhalt</b> (AT: Tatsächlicher Wasserinhalt)	l	<b>160</b>	<b>200</b>	<b>300</b>
<b>Heizwasserinhalt</b>	l	5,5	5,5	10,0
<b>Bruttovolumen</b>	l	165,5	205,5	310,0
<b>DIN-Register-Nr.</b>		Beantragt		
<b>Anschlüsse (Außengewinde)</b>				
Heizwasservor- und -rücklauf	R	1	1	1
Warm- und Kaltwasser	R	¾	¾	1
Zirkulation	R	¾	¾	1
<b>Zulässige Temperaturen</b>				
– Heizwasserseitig	°C	160	160	160
– Trinkwasserseitig	°C	95	95	95
<b>Zulässiger Betriebsdruck</b>				
– Heizwasserseitig	bar	25	25	25
	MPa	2,5	2,5	2,5
– Trinkwasserseitig	bar	10	10	10
	MPa	1	1	1
<b>Bereitschaftswärmeaufwand</b>	kWh/24 h	0,97/1,35	1,04/1,46	1,65
<b>Abmessungen</b>				
Länge a (∅)	mm	582/634	582/634	668
Breite b	mm	607/637	607/637	706
Höhe c	mm	1128/1129	1348/1349	1687
<b>Gewicht</b>	kg	62/65	70/73	115
<b>Energieeffizienzklasse</b>				
		B / A	B / A	B
<b>Farbe</b>				
– Vitocell 100-V		Vitosilber		
– Vitocell 100-W		Vitopearlwhite		

#### Abmessungen Typ CVAA, CVAB-A, 160 und 200 l Inhalt



- HR Heizwasserrücklauf
- HV Heizwasservorlauf
- KW Kaltwasser
- SPR Klemmsystem zur Befestigung von Tauchtemperatursensoren am Speichermantel mit Aufnahmen für 3 Tauchtemperatursensoren
- VA Magnesium-Schutzanode
- WW Warmwasser
- Z Zirkulation

#### Maße Typ CVAA, CVAB-A

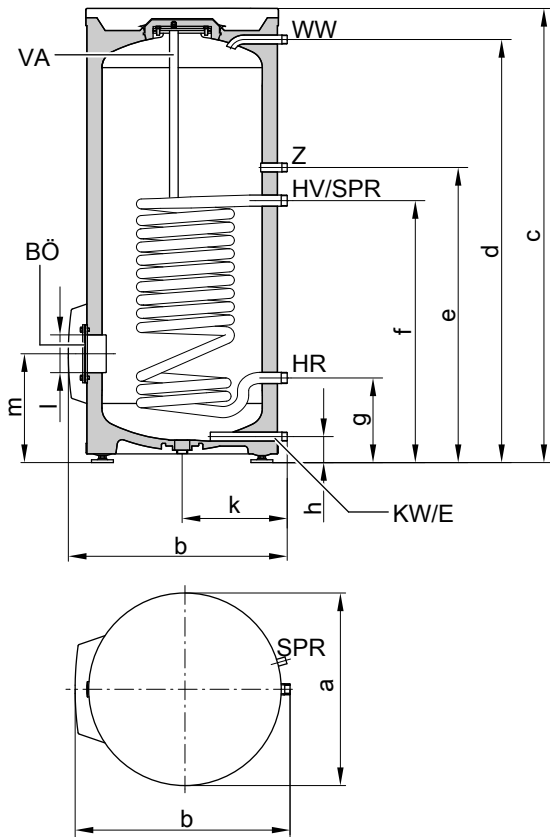
Typ		CVAA		CVAB-A		
Speicherinhalt	l	160	200	160	200	
Länge (∅)	a	mm	582	582	634	634
Breite	b	mm	607	607	637	637
Höhe	c	mm	1128	1348	1129	1349
	d	mm	1055	1275	1055	1275
	e	mm	889	889	889	889
	f	mm	639	639	639	639
	g	mm	254	254	254	254
	h	mm	77	77	77	77
	k	mm	317	317	347	347

- BÖ Besichtigungs- und Reinigungsöffnung
- E Entleerung

5853903

# Separate Speicher-Wassererwärmer für Vitodens 200-W (Fortsetzung)

## Abmessungen Typ CVAB, 300 l Inhalt



- BÖ Besichtigungs- und Reinigungsöffnung
- E Entleerung
- HR Heizwasserrücklauf
- HV Heizwasservorlauf
- KW Kaltwasser
- SPR Speichertemperatursensor der Speichertemperaturregelung oder Temperaturregler
- VA Magnesium-Schutzanode
- WW Warmwasser
- Z Zirkulation

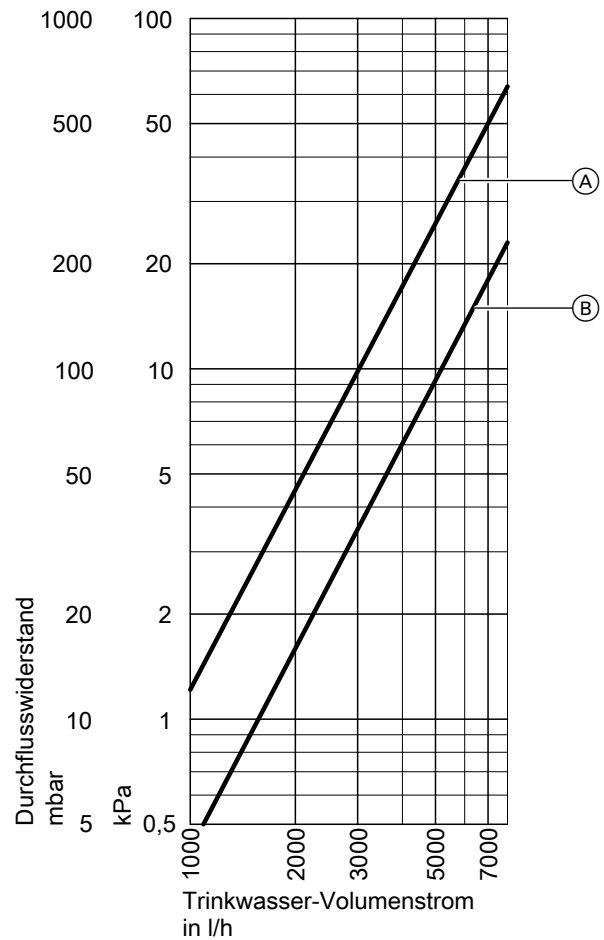
### Maße Typ CVAB

Speicherinhalt	l		300
Länge (∅)	a	mm	668
Breite	b	mm	706
Höhe	c	mm	1687
	d	mm	1607
	e	mm	1122
	f	mm	882
	g	mm	267
	h	mm	83
	k	mm	362
	l	mm	∅ 100
	m	mm	340

### Trinkwasser-Leistungsdaten bei Nenn-Wärmeleistung

Nenn-Wärmeleistung zur Trinkwassererwärmung	kW	17,5	23,0	29,3
<b>Trinkwasser-Dauerleistung</b>				
bei Trinkwassererwärmung von 10 auf 45 °C und einer mittleren Kesselwassertemperatur von 78 °C				
Speicherinhalt 160 und 200 l	kW	17,5	23,0	26
	l/h	425	555	638
Speicherinhalt 300 l	kW	17,5	23,0	29,3
	l/h	425	555	715

## Trinkwasserseitige Durchflusswiderstände



- Ⓐ 160 und 200 l
- Ⓑ 300 l

## Separate Speicher-Wassererwärmer für Vitodens 200-W (Fortsetzung)

Nenn-Wärmeleistung zur Trinkwassererwärmung	kW	17,5	23,0	29,3
<b>Leistungskennzahl <math>N_L</math></b>				
nach DIN 4708				
Speicherinhalt 160 l		2,1	2,2	2,2
Speicherinhalt 200 l		3,1	3,2	3,2
Speicherinhalt 300 l		7,5	8,0	8,0
<b>Kurzzeitleistung</b>				
während 10 Minuten				
Speicherinhalt 160 l	l/10 min	192	199	199
Speicherinhalt 200 l	l/10 min	233	236	236
Speicherinhalt 300 l	l/10 min	360	368	368

### Auslieferungszustand

#### Auslieferungszustand

##### Typ CVAA, CVAB-A

Speicher-Wassererwärmer mit **160 und 200 l** Inhalt:

- Angebaute Wärmedämmung
- Ummantelung aus Stahlblech, epoxidharzbeschichtet: Vitoppearl-white oder Vitosilber
- Stellfüße
- Speicherzelle und Heizwendel aus Stahl, korrosionsgeschützt durch Ceraprotect-Emaillierung
- Zusätzlicher kathodischer Schutz durch Magnesium-Schutzanode
- Klemmsystem zur Befestigung von Tauchtemperatursensoren am Speichermantel mit Aufnahmen für 3 Tauchtemperatursensoren

#### Typ CVAB

Speicher-Wassererwärmer mit **300 l** Inhalt:

- Angebaute Wärmedämmung
- Ummantelung aus Stahlblech, epoxidharzbeschichtet: Vitoppearl-white oder Vitosilber
- Stellfüße
- Speicherzelle und Heizwendel aus Stahl, korrosionsgeschützt durch Ceraprotect-Emaillierung
- Zusätzlicher kathodischer Schutz durch Magnesium-Schutzanode
- Klemmsystem zur Befestigung von Tauchtemperatursensoren am Speichermantel mit Aufnahmen für 3 Tauchtemperatursensoren

## Separate Speicher-Wassererwärmer für Vitodens 200-W (Fortsetzung)

### 6.3 Nebengestellter Vitocell 300-V/300-W

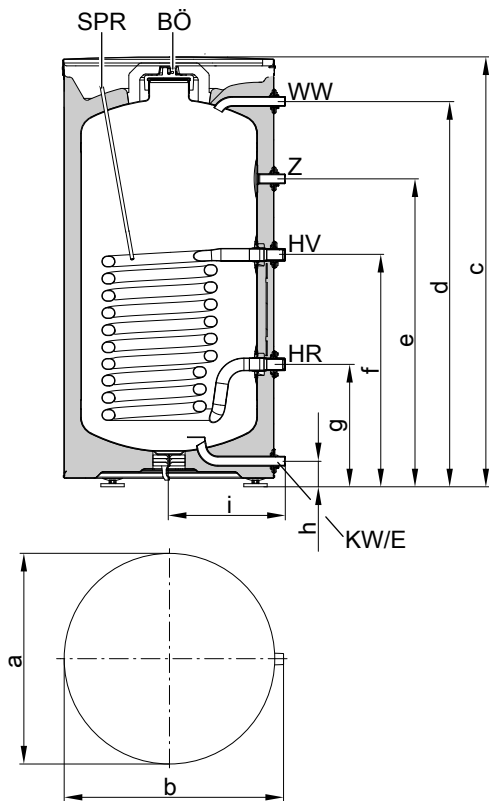
- Nebengestellt
- Innenbeheizt, aus Edelstahl Rostfrei

Weitere Technische Angaben siehe separates Datenblatt Vitocell 300-V/300-W.

Typ		EVIB-A+		EVIB-A	
		160	200	160	200
<b>Speicherinhalt</b> (AT: Tatsächlicher Wasserinhalt)	l				
<b>Heizwasserinhalt</b>	l	7,4	7,4	7,4	7,4
<b>Bruttovolumen</b>	l	167,4	207,4	167,4	207,4
<b>DIN-Register-Nr.</b>		Beantragt		9W71-10MC/E	
<b>Anschlüsse</b> (Außengewinde)					
Heizwasservorlauf und -rücklauf	R	1	1	1	1
Kaltwasser, Warmwasser	R	¾	¾	¾	¾
Zirkulation	R	¾	¾	¾	¾
<b>Zulässige Temperaturen</b>					
– Heizwasserseitig	°C	160	160	160	160
– Trinkwasserseitig	°C	95	95	95	95
<b>Zulässiger Betriebsdruck</b>					
– Heizwasserseitig	bar	10	10	10	10
	MPa	1	1	1	1
– Trinkwasserseitig	bar	10	10	10	10
	MPa	1	1	1	1
<b>Bereitschaftswärmeaufwand</b>	kWh/24 h	0,71	0,75	0,98	1,04
<b>Abmessungen</b>					
Länge a (∅)	mm	634	634	634	581
Breite b	mm	661	661	661	605
Höhe d	mm	1190	1410	1190	1410
<b>Gewicht</b>	kg	57	65	57	65
<b>Energieeffizienzklasse</b>		A+	A+	A	A
<b>Farbe</b>		Vitosilber Vitopearlwhite			
– Vitocell 300-V					
– Vitocell 300-W					

## Separate Speicher-Wassererwärmer für Vitodens 200-W (Fortsetzung)

### Abmessungen



HR	Heizwasserrücklauf
HV	Heizwasservorlauf
KW	Kaltwasser
SPR	Tauchhülse für Speichertemperatursensor (Innendurchmesser 7 mm)
WW	Warmwasser
Z	Zirkulation

Speicherinhalt	l	160	200
a	mm	581	581
b	mm	605	605
c	mm	1189	1409
d	mm	1055	1275
e	mm	843	885
f	mm	635	635
g	mm	335	335
h	mm	70	70
i	mm	317	317

**Trinkwasserseitiger Durchflusswiderstand**  
Siehe separates Datenblatt Vitocell 300-V/300-W.

BÖ Besichtigungs- und Reinigungsöffnung  
E Entleerung

### Trinkwasser-Leistungsdaten bei Nenn-Wärmeleistung

Nenn-Wärmeleistung zur Trinkwassererwärmung	kW	17,5	23,0	29,3
<b>Trinkwasser-Dauerleistung</b> bei Trinkwassererwärmung von 10 auf 45 °C und einer mittleren Kesselwassertemperatur von 70 °C				
Speicherinhalt 160 l	kW	17,5	23,0	26
	l/h	425	555	630
Speicherinhalt 200 l	kW	17,5	23,0	28
	l/h	425	555	680
<b>Leistungskennzahl N<sub>L</sub></b> nach DIN 4708				
Speicherinhalt 160 l		1,7	1,7	1,7
Speicherinhalt 200 l		2,9	2,9	2,9
<b>Kurzzeitleistung</b> während 10 Minuten				
Speicherinhalt 160 l	l/10 min	177	177	177
Speicherinhalt 200 l	l/10 min	226	226	226

### Auslieferungszustand

#### Typ EVIB-A, EVIB-A+

Speicher-Wassererwärmer mit **160 und 200 l** Inhalt:

- Angebaute Vakuumwärmehämmung
- Ummantelung aus Stahlblech, epoxidharzbeschichtet: Vitopearl-white oder Vitosilber

- Stellfüße
- Speicherzelle und Heizwendel aus Edelstahl Rostfrei
- Einschweißte Tauchhülse für Speichertemperatursensor/Temperaturregler mit Innendurchmesser 7 mm

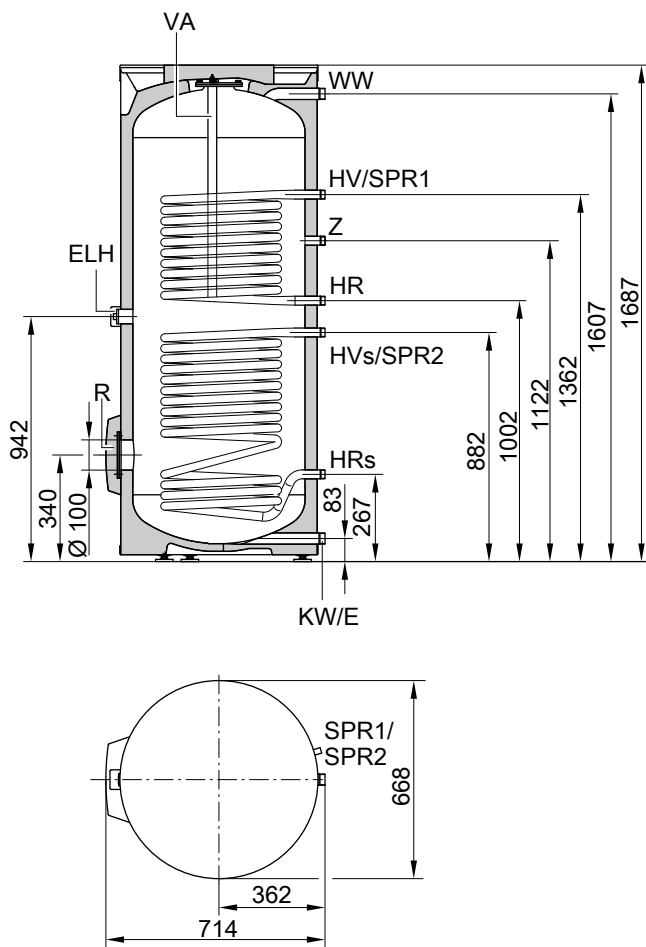
## 6.4 Nebengestellter Vitocell 100-B/100-W

Weitere Technische Angaben siehe separates Datenblatt Vitocell 100-B/100-W.

Typ		CVBC	CVB
<b>Speicherinhalt</b> (AT: Tatsächlicher Wasserinhalt)	l	300	400
<b>Heizwasserinhalt</b>	l	16	17
<b>Bruttovolumen</b>	l	316	417
<b>DIN-Register-Nr.</b>		Beantragt	9W242/11-13 MC/E
<b>Anschlüsse</b> (Außengewinde)			
Heizwasservor- und -rücklauf	R	1	1
Warm- und Kaltwasser	R	1	1¼
Zirkulation	R	1	1
<b>Zulässige Temperaturen</b>			
– Heizwasserseitig	°C	160	160
– Trinkwasserseitig	°C	95	95
– Solarseitig	°C	160	160
<b>Zulässige Betriebsdruck</b>			
Heiz-, solar- und trinkwasserseitig	bar MPa	10 1	10 1
<b>Bereitschaftswärmeaufwand</b>	kWh/24 h	1,65	1,80
<b>Abmessungen</b>			
Länge a (∅)	mm	667	859
Breite b	mm	714	923
Höhe d	mm	1687	1624
<b>Gewicht</b>	kg	126	167
<b>Energieeffizienzklasse</b>		B	B
<b>Farbe</b>			
– Vitocell 100-B		Vitosilber	Vitoppearlwhite
– Vitocell 100-W		Vitoppearlwhite	—

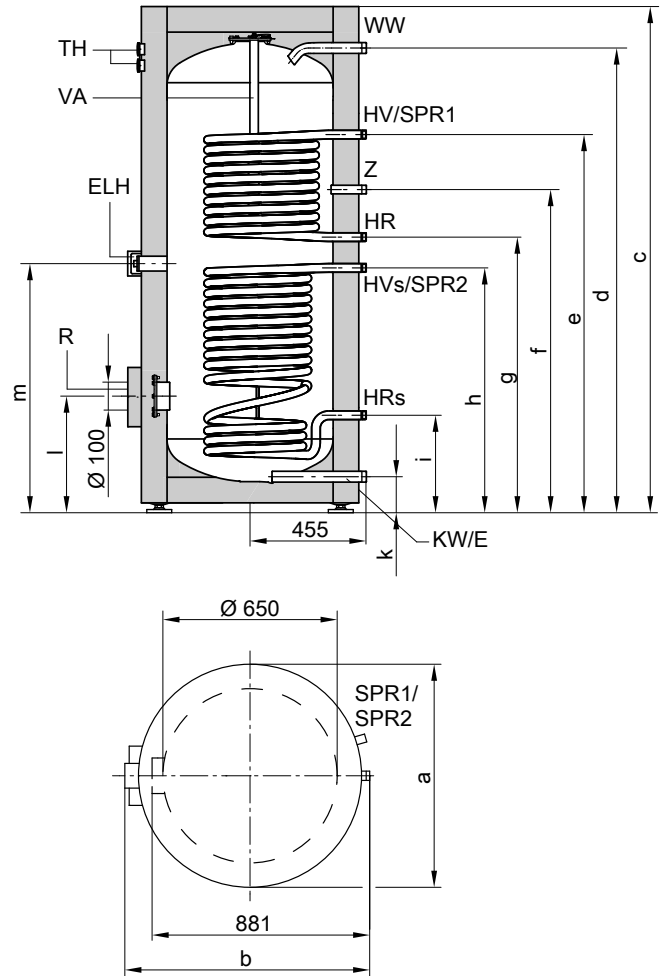
## Separate Speicher-Wassererwärmer für Vitodens 200-W (Fortsetzung)

Abmessungen Typ CVB, 300 l Inhalt



- E Entleerung
- ELH Elektro-Heizeinsatz
- HR Heizwasserrücklauf
- HR<sub>s</sub> Heizwasserrücklauf Solaranlage
- HV Heizwasservorlauf
- HV<sub>s</sub> Heizwasservorlauf Solaranlage
- KW Kaltwasser
- R Besichtigungs- und Reinigungsöffnung mit Flanschabdeckung (auch geeignet zum Einbau eines Elektro-Heizeinsatzes)
- SPR1 Klemmsystem zur Befestigung von Tauchtemperatursensoren am Speichermantel mit Aufnahmen für 3 Tauchtemperatursensoren
- SPR2 Klemmsystem zur Befestigung von Tauchtemperatursensoren am Speichermantel mit Aufnahmen für 3 Tauchtemperatursensoren
- TH Thermometer (Zubehör)
- VA Magnesium-Schutzanode
- WW Warmwasser
- Z Zirkulation

Abmessungen Typ CVB, 400 l Inhalt



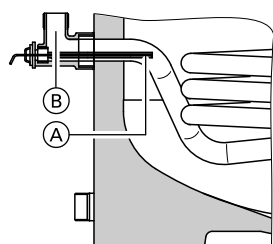
- E Entleerung
- ELH Stutzen für Elektro-Heizeinsatz
- HR Heizwasserrücklauf
- HR<sub>s</sub> Heizwasserrücklauf Solar
- HV Heizwasservorlauf
- HV<sub>s</sub> Heizwasservorlauf Solar
- KW Kaltwasser
- R Besichtigungs- und Reinigungsöffnung mit Flanschabdeckung (auch geeignet zum Einbau eines Elektro-Heizeinsatzes)
- SPR1 Speichertemperatursensor der Speichertemperaturregelung (Innendurchmesser 16 mm)
- SPR2 Temperatursensoren/Thermometer (Innendurchmesser 16 mm)
- TH Thermometer (Zubehör)
- VA Magnesium-Schutzanode
- WW Warmwasser
- Z Zirkulation

## Separate Speicher-Wassererwärmer für Vitodens 200-W (Fortsetzung)

### Maße Typ CVB

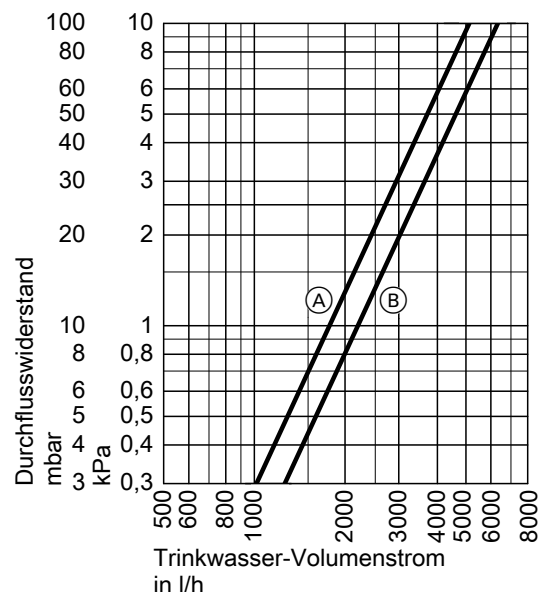
Speicherinhalt	l	400
a	mm	∅ 859
b	mm	923
c	mm	1624
d	mm	1458
e	mm	1204
f	mm	1044
g	mm	924
h	mm	804
i	mm	349
k	mm	107
l	mm	422
m	mm	864

### Empfohlene Anordnung des Speichertemperatursensors bei Solarbetrieb



- (A) Speichertemperatursensor (Solarregelung)
- (B) Einschraubwinkel mit Tauchhülse (Lieferumfang)

### Trinkwasserseitiger Durchflusswiderstand



- (A) 300 l Inhalt
- (B) 400 l Inhalt

### Trinkwasser-Leistungsdaten bei Nenn-Wärmeleistung

Nenn-Wärmeleistung zur Trinkwassererwärmung	kW	17,5	23,0	29,3
Trinkwasser-Dauerleistung bei Trinkwassererwärmung von 10 auf 45 °C und einer mittleren Kesselwassertemperatur von 78 °C	kW	17,5	23,0	26
	l/h	425	555	638
Leistungskennzahl $N_L^{*14}$ nach DIN 4708		1,4	1,4	1,4
Kurzzeitleistung während 10 Minuten	l/10 min	164	164	164

### Auslieferungszustand

#### Auslieferungszustand

#### Typ CVBC

Speicher-Wassererwärmer mit 300 l Inhalt:

- Angebaute Wärmedämmung
- Ummantelung aus Stahlblech, epoxidharzbeschichtet: Vitopearlwhite oder Vitosilber
- Stellfüße
- Speicherzelle und Heizwendel aus Stahl, korrosionsgeschützt durch Ceraprotect-Emallierung
- Zusätzlicher kathodischer Schutz durch Magnesium-Schutzanode
- 2 Klemmsysteme zur Befestigung von Tauchtemperatursensoren am Speichermantel jeweils mit Aufnahmen für 3 Tauchtemperatursensoren

- Einschraubwinkel mit Tauchhülse: Innendurchmesser 6,5 mm
- Anschluss für den Einbau eines Elektro-Heizeinsatzes: R 1 1/2

#### Typ CVB

Speicher-Wassererwärmer mit 400 l Inhalt:

- Abnehmbare Wärmedämmung
- Ummantelung aus Polystyrol: Vitopearlwhite
- Stellfüße
- Speicherzelle und Heizwendel aus Stahl, korrosionsgeschützt durch Ceraprotect-Emallierung
- Zusätzlicher kathodischer Schutz durch Magnesium-Schutzanode
- 2 eingeschweißte Tauchhülsen für Speichertemperatursensoren oder Temperaturregler mit Innendurchmesser 16 mm
- Einschraubwinkel mit Tauchhülse: Innendurchmesser 6,5 mm
- Anschluss für den Einbau eines Elektro-Heizeinsatzes: R 1 1/2

\*14 Werte für obere Heizwendel.



## Installationszubehör

### 7.1 Installationszubehör Vitodens 200-W

#### Montagehilfen

##### Montagehilfe für Aufputz-Montage

Für Gas-Brennwertheizgerät

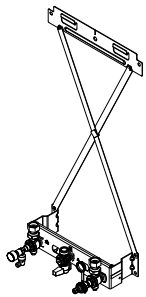
**Best.-Nr. ZK04307**

Bestehend aus:

- Befestigungselementen
- Armaturen Heizungsvorlauf/Heizungsrücklauf
- Kesselfüll- und Entleerungshahn
- Entlüftungshahn
- Manometer
- Gasabsperrhahn mit thermischem Sicherheitsabsperrentil

##### Anschlüsse (Außengewinde)

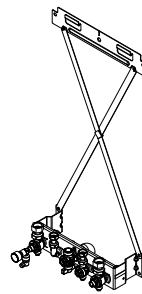
Gasabsperrhahn	R	¾
Heizungsvorlauf/Heizungsrücklauf	R	¾



- Armaturen Kaltwasser/Warmwasser
- Kesselfüll- und Entleerungshahn
- Entlüftungshahn
- Manometer
- Gasabsperrhahn mit thermischem Sicherheitsabsperrentil

##### Anschlüsse (Außengewinde)

Gasabsperrhahn	R	¾
Heizungsvorlauf/Heizungsrücklauf	R	¾
Kaltwasser/Warmwasser	R	½



##### Montagehilfe für Aufputz-Montage

Für Gas-Brennwertkombigerät

**Best.-Nr. ZK04919**

Bestehend aus:

- Befestigungselementen
- Armaturen Heizungsvorlauf/Heizungsrücklauf

#### Armaturen

##### Armaturen für Aufputz-Montage

Für Gas-Brennwertheizgerät

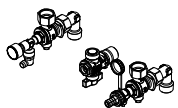
**Best.-Nr. ZK04669**

Bestehend aus:

- Armaturen Heizungsvorlauf/Heizungsrücklauf
- Kesselfüll- und Entleerungshahn
- Entlüftungshahn
- Manometer
- Gasabsperrhahn mit thermischem Sicherheitsabsperrentil

##### Anschlüsse (Außengewinde)

Gasabsperrhahn	R	¾
Heizungsvorlauf/Heizungsrücklauf	R	¾



##### Armaturen für Aufputz-Montage

Für Gas-Brennwertkombigerät

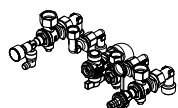
**Best.-Nr. ZK04925**

Bestehend aus:

- Armaturen Heizungsvorlauf/Heizungsrücklauf
- Armaturen Kaltwasser/Warmwasser
- Kesselfüll- und Entleerungshahn
- Entlüftungshahn
- Manometer
- Gasabsperrhahn mit thermischem Sicherheitsabsperrentil

##### Anschlüsse (Außengewinde)

Gasabsperrhahn	R	¾
Heizungsvorlauf/Heizungsrücklauf	R	¾
Kaltwasser/Warmwasser	R	½



### Armaturen für Unterputz-Montage

#### Best.-Nr. ZK04670

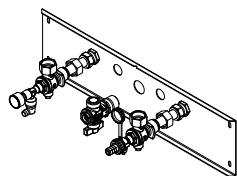
Für Gas-Brennwertheizgerät

Bestehend aus:

- Armaturen Heizungsvorlauf/Heizungsrücklauf
- Kesselfüll- und Entleerungshahn
- Entlüftungshahn
- Manometer
- Gasabsperrhahn mit thermischem Sicherheitsabsperrentil
- Montageblech Unterputz

#### Anschlüsse (Außengewinde)

Gasabsperrhahn	R	3/4
Heizungsvorlauf/Heizungsrücklauf	R	3/4



### Armaturen für Unterputz-Montage

Für Gas-Brennwertkombigerät

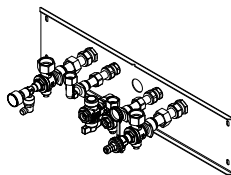
#### Best.-Nr. ZK04926

Bestehend aus:

- Armaturen Heizungsvorlauf/Heizungsrücklauf
- Armaturen Kaltwasser/Warmwasser
- Kesselfüll- und Entleerungshahn
- Entlüftungshahn
- Manometer
- Gasabsperrhahn mit thermischem Sicherheitsabsperrentil
- Montageblech Unterputz

#### Anschlüsse (Außengewinde)

Gasabsperrhahn	R	3/4
Heizungsvorlauf/Heizungsrücklauf	R	3/4
Kaltwasser/Warmwasser	R	1/2



### Unterbau-Kit mit Mischer

- Für Gas-Brennwertheizgerät

#### Best.-Nr. ZK04304

- Für Gas-Brennwertkombigerät

#### Best.-Nr. ZK04928

Für Aufputzinstallation

Bestehend aus:

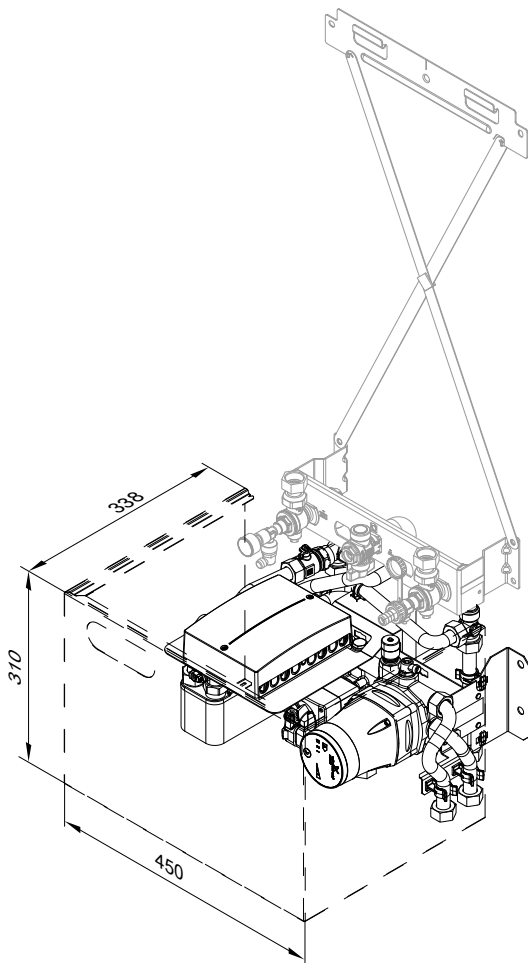
- Plattenwärmetauscher für Systemtrennung des Heizkreises mit Mischer
- Drehzahl geregelter Hocheffizienz-Umwälzpumpe für den Heizkreis mit Mischer
- 3-Wege-Mischer mit Mischer-Motor
- Mischerelektronik, kommunikationsfähig mit der Regelung über PlusBus
- Ventil zur Regulierung der Volumenströme beider Heizkreise
- Einstellbarem Bypass
- Vorlauftemperatursensor
- Abdeckung im Wandgerätedesign
- Montageschablone für schnelle und einfache Installation

#### Hinweis

Zum Unterbau-Kit muss eine Montagehilfe mitbestellt werden.

Nicht in Verbindung mit Vorwand Montagerahmen **Best.-Nr.**

**ZK04309**



## Zubehör zum Unterbau-Kit

### Durchflussanzeige

**Best.-Nr. 7438927**

Zur Anzeige des Volumenstroms im unregulierten Heizkreis beim hydraulischen Abgleich der Heizkreise.

### Anlege-Temperaturwächter

**Best.-Nr. 7425493**

Maximaltemperaturbegrenzer für Fußbodenheizkreis. Mit Anschlussleitung 1,5 m lang.

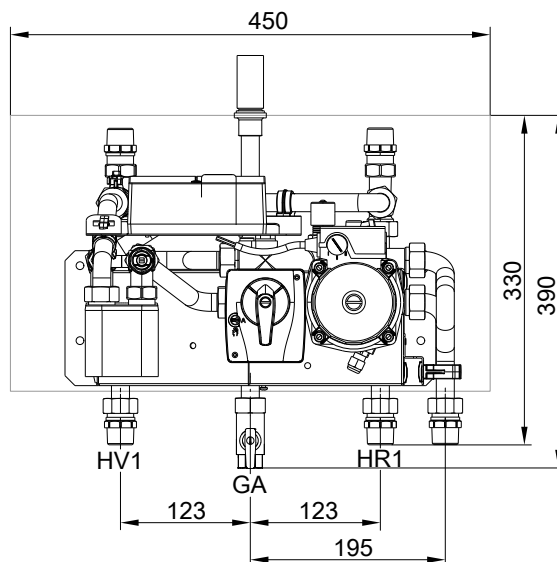
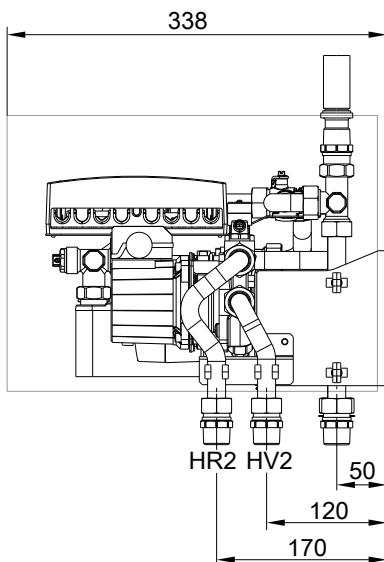
### Technische Angaben Unterbau-Kit mit Mischer

Baugruppe zur Wärmeverteilung über einen Heizkreis mit Mischer und einen Heizkreis ohne Mischer im Wandgerätedesign. Zum Anbau unter dem Heizkessel.

Der Heizkreis ohne Mischer wird durch die integrierte Umwälzpumpe des Vitodens versorgt. Installationsschema zum Betrieb mit Unterbau-Kit: Siehe [www.viessmann-schemes.com](http://www.viessmann-schemes.com).

Das Unterbau-Kit ist nur in Verbindung mit der Montagehilfe für Aufputz-Montage einsetzbar.

Nicht in Verbindung mit dem untergestellten Speicher-Wassererwärmer Vitocell 100-W, Typ CUGA/CUGA-A.



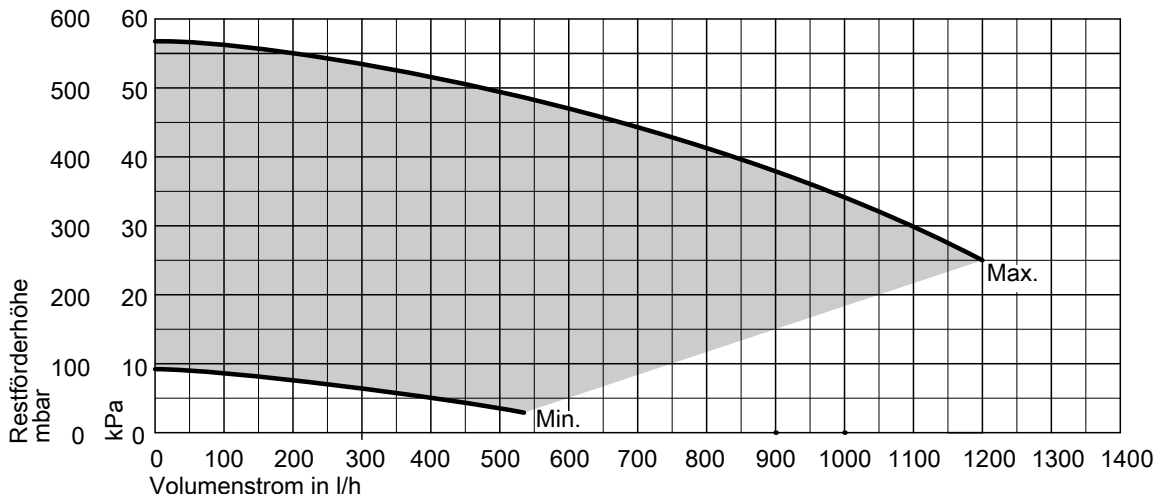
GA Gasanschluss R  $\frac{3}{4}$   
 HR1 Heizungsrücklauf Heizkreis ohne Mischer R  $\frac{3}{4}$   
 HR2 Heizungsrücklauf Heizkreis mit Mischer R  $\frac{3}{4}$

HV1 Heizungsanlauf Heizkreis ohne Mischer R  $\frac{3}{4}$   
 HV2 Heizungsanlauf Heizkreis mit Mischer R  $\frac{3}{4}$

## Installationszubehör (Fortsetzung)

Max. übertragbare Wärmeleistung Heizkreis mit Mischer ( $\Delta T$ 10 K)	kW	14
Max. Volumenstrom Heizkreis mit Mischer ( $\Delta T$ 10 K)	l/h	1200
Zul. Betriebsdruck	bar	3
	MPa	0,3
Max. elektr. Leistungsaufnahme (gesamt)	W	48
Maß a	mm	400
Gewicht (mit Verpackung)	kg	17

### Restförderhöhen der eingebauten Umwälzpumpe für den Heizkreis mit Mischer



#### Ermittlung der übertragbaren Wärmeleistungen (Beispiele)

Das Unterbau-Kit verfügt über ein eingebautes Abgleichventil. Damit kann der Volumenstrom über den Plattenwärmetauscher zum geregelten Heizkreis beliebig gedrosselt werden.

Über den Plattenwärmetauscher des Unterbau-Kits können max. 14 kW Wärmeleistung übertragen werden. Um abgegliche Volumenströme des geregelten Heizkreises (Unterbau-Kit) und des unregulierten Heizkreises (Radiatorenheizkreis) zu erreichen, muss der hydraulische Widerstand im Unterbau-Kit erhöht werden. Dazu wird das eingebaute Abgleichventil verwendet.

Für eine genaue Einstellung der Volumenströme kann der als Zubehör erhältliche Durchflussanzeiger in die Vorlaufleitung des unregulierten Heizkreises eingebaut werden. Die Nenn-Umlaufwassermenge des Heizkessels (siehe Technische Daten) abzüglich des Volumenstroms durch den Plattenwärmetauscher des Unterbau-Kits ergibt den Volumenstrom des unregulierten Heizkreises.

#### Beispiel:

Vitodens 200-W, 2,5 - 25 kW

- Nenn-Umlaufwassermenge bei  $\Delta T$  20 K: 1076 l/h
- Wärmeleistung für geregelten Heizkreis (angenommen): 13 kW
- Resultierender Volumenstrom Primärseite Plattenwärmetauscher bei  $\Delta T$  20 K: 560 l/h
- Volumenstrom des unregulierten Heizkreises (einzustellen über das Abgleichventil): 1076 l/h – 560 l/h = **516 l/h**

## Montagerahmen

### Montagerahmen

Für Gas-Brennwertheizgerät

Best.-Nr. ZK04308

Bestehend aus:

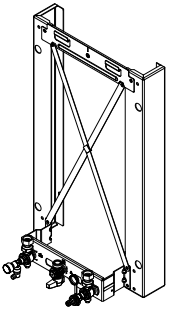
- Befestigungselementen
- Armaturen Heizungsvorlauf/Heizungsrücklauf
- Kesselfüll- und Entleerungshahn
- Entlüftungshahn
- Manometer
- Gasabsperrhahn mit thermischem Sicherheitsabsperrentil

Wandabstand 90 mm

### Anschlüsse (Außengewinde)

Gasabsperrhahn	R	¾
Heizungsvorlauf/Heizungsrücklauf	R	¾

## Installationszubehör (Fortsetzung)



### Montagerahmen

Für Gas-Brennwertkombigerät

**Best.-Nr. ZK04922**

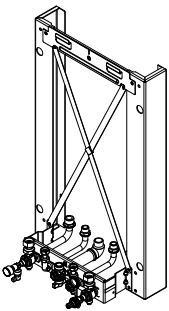
Bestehend aus:

- Befestigungselementen
- Armaturen Heizungsvorlauf/Heizungsrücklauf
- Armaturen Kaltwasser/Warmwasser
- Kesselfüll- und Entleerungshahn
- Entlüftungshahn
- Manometer
- Gasabsperrhahn mit thermischem Sicherheitsabsperrentil

Wandabstand 90 mm

#### Anschlüsse (Außengewinde)

Gasabsperrhahn	R	¾
Heizungsvorlauf/Heizungsrücklauf	R	¾
Kaltwasser/Warmwasser	R	½

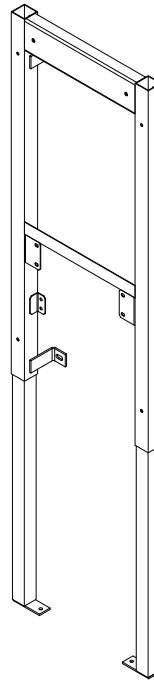


### Vorwand-Montagerahmen

**Best.-Nr. ZK04309**

Zum Anbau an die Wand, zur Vorwandinstallation frei im Raum oder vor Leichtbauwänden geeignet.

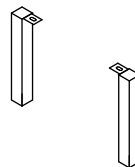
Zum Vorwand-Montagerahmen muss eine Montagehilfe (Best.-Nr. ZK04307) oder Armaturen (Best.-Nr. ZK04669 oder ZK04670) mitbestellt werden.



### Erweiterung Deckenmontage Vorwand-Montagerahmen

**Best.-Nr. ZK02546**

Zur Aufstellung „frei“ im Raum



## Weiteres Zubehör

### Hydraulischer Adapter

**Best.-Nr. ZK02587**

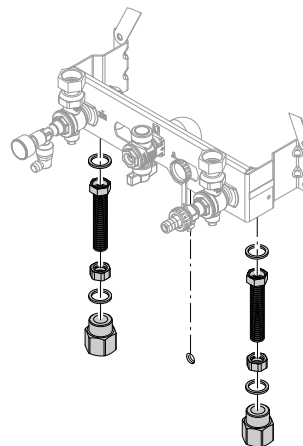
Für Anschluss an bauseitige Verrohrung mit Aufputz-Montage

Für den Ersatz von folgenden Altgeräten durch Vitodens 200-W:

- Pendola
- Vitopend (ab Baujahr 2004)
- Thermoblock-VC und VC 110 E/112 E
- Thermoblock-VCW
- Cerastar-ZR oder Ceramini
- Cerastar-ZWR

Anschluss an bauseitigen Heizungsvorlauf/Heizungsrücklauf:  
Verbindungsrohre mit Überwurfmuttern und Anschluss-Stücken  
Rp ¾ (Innengewinde)

Montagehilfe für Aufputz-Montage muss mitbestellt werden.



## Installationszubehör (Fortsetzung)

### Hydraulischer Adapter

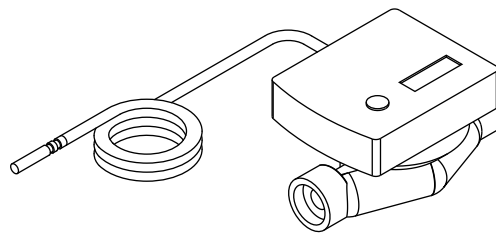
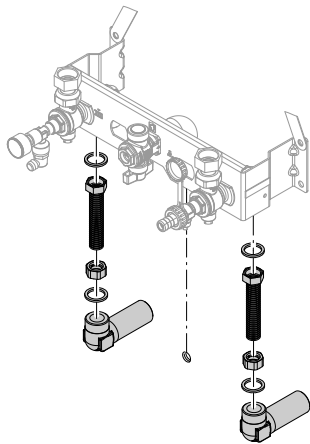
**Best.-Nr. ZK02588**

Für Anschluss an bauseitige Verrohrung mit Unterputz-Montage

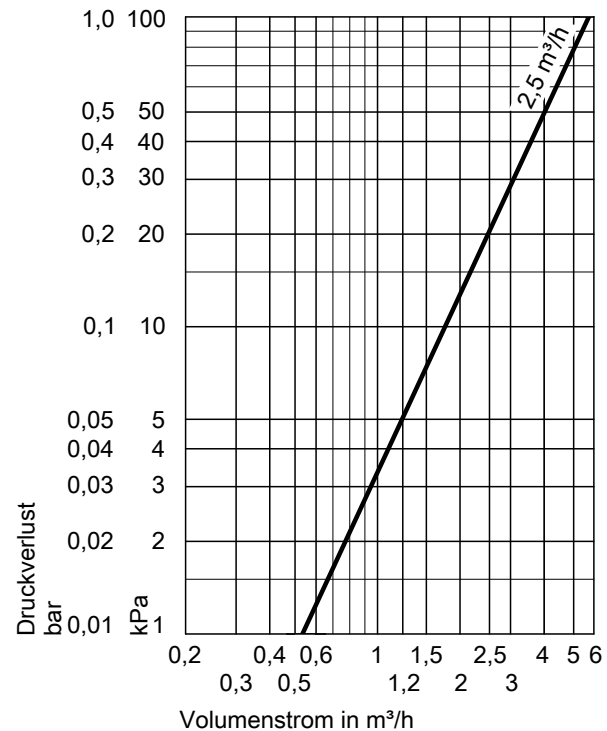
Für den Ersatz von folgenden Altgeräten durch Vitodens 200-W:

- Pendola
- Vitopend (ab Baujahr 2004)
- Thermoblock-VC und VC 110 E/112 E
- Thermoblock-VCW
- Cerastar-ZR oder Ceramini
- Cerastar-ZWR

Anschluss an bauseitigen Heizungsvorlauf/Heizungsrücklauf Verbindungsrohre mit Überwurfmutter und Anschlusswinkeln G ¾ (Außengewinde)  
Montagehilfe für Aufputz-Montage muss mitbestellt werden.



### Druckverlust



### Gas-Durchgangshahn R ½

**Best.-Nr. ZK01989**

Für Aufputz-Montage

Mit eingebautem thermischem Sicherheitsabsperrentil.

### Gas-Eckhahn R ½

**Best.-Nr. ZK01990**

Für Unterputz-Montage

Mit eingebautem thermischem Sicherheitsabsperrentil.

### Wärmemengenzähler

Zum Einbau in die Verbindungsleitung

Best.-Nr.	Geeignet für Speicher-Wassererwärmer:
7172847	– Vitocell 100: bis 500 l Inhalt – Vitocell 300: bis 200 l Inhalt Mit Anschlusszubehör für G 1
7172848	– Vitocell 300: 300 bis 500 l Inhalt Mit Anschlusszubehör für G 1¼

Bestandteile:

- Messeinheit Anschlussverschraubung zur Erfassung des Durchflusses.
- Temperatursensor Pt1000, am Wärmemengenzähler angeschlossen, Länge der Anschlussleitung 1,5 m.
- Anschlusszubehör G 1 oder G 1¼ einschließlich Kugelhähnen.

### Technische Daten

Nenn-Volumenstrom	2,5 m³/h
Leitungslänge	1,5 m
Schutzart	IP 54 gemäß EN 60529, durch Aufbau/ Einbau gewährleisten
Zulässige Umgebungstemperatur	
– bei Betrieb	5 bis 55 °C
– bei Lagerung und Transport	–20 bis +70 °C
Sensortyp	Pt1000
Max. Betriebsdruck	10 bar (1 MPa)
Nennweite	DN 20
Einbaulänge	130 mm
Max. Volumenstrom	5000 l/h
Mindestvolumenstrom	
– Einbau horizontal	50 l/h
– Einbau vertikal	50 l/h
Anlaufwert (bei horizontalem Einbau)	7 l/h
Betriebsdauer der Batterie	ca. 10 Jahre

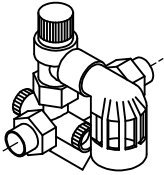
### Sicherheitsgruppe nach DIN 1988

Bestehend aus:

- Absperrventil
- Rückflussverhinderer und Prüfstopfen

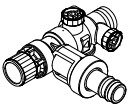
## Installationszubehör (Fortsetzung)

- Manometeranschluss-Stutzen
- Membran-Sicherheitsventil
  - 10 bar (1 MPa)
    - DN 15, bis 200 l Speicherinhalt  
**Best.-Nr. 7219722**
    - DN 20, für 300 l Speicherinhalt  
**Best.-Nr. 7180662**
  - (A) 6 bar (0,6 MPa)
    - DN 15, bis 200 l Speicherinhalt  
**Best.-Nr. 7265023**
    - DN 20, für 300 l Speicherinhalt  
**Best.-Nr. 7179666**

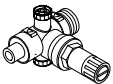


Für untergestellten Vitocell 100-W

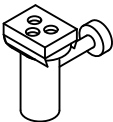
- 10 bar (1 MPa), DN 15, Eckausführung  
**Best.-Nr. 7180097**
- (A) 6 bar (0,6 MPa), DN 15, Eckausführung  
**Best.-Nr. 7179457**



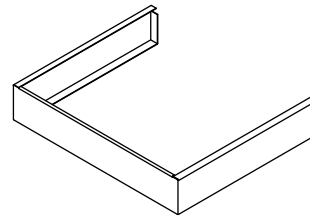
**Druckminderer (DN 15)**  
**Best.-Nr. 7180148**  
Passend zur Sicherheitsgruppe in Eckausführung



**Ablauftrichter-Set**  
**Best.-Nr. 7459591**  
Ablauftrichter mit Siphon und Rosette. Zum Anschluss der Ablaufleitungen der Sicherheitsventile und des Kondenswasserablaufs.  
Ablaufanschluss G 1

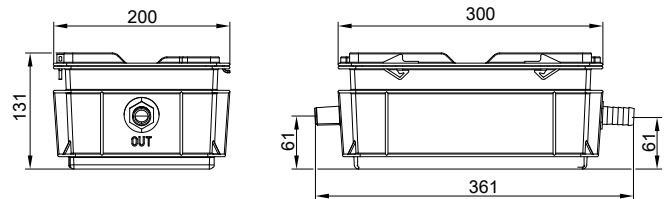


**Armaturenabdeckung**  
**Best.-Nr. ZK04310**  
Nicht einsetzbar in Verbindung mit untergestelltem Speicher-Wassererwärmer



### Neutralisationseinrichtung mit Wandhalterung

**Best.-Nr. ZK03652**  
Mit Neutralisationsgranulat



### Neutralisationsgranulat

**Best.-Nr. ZK03654**  
2,5 kg  
Passend zur Neutralisationseinrichtung Bestell-Nr. ZK03652

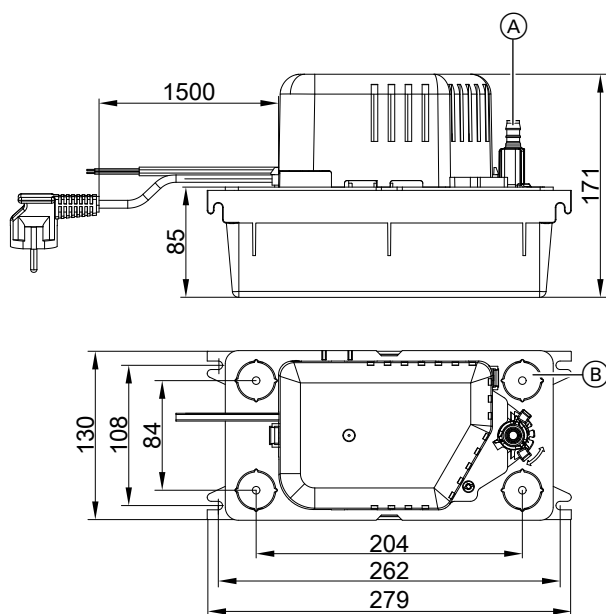
### Kondensathebeanlage

**Best.-Nr. ZK02486**  
Automatische Kondensathebeanlage für Kondenswasser mit pH-Wert  $\geq 2,8$  aus Gas-Brennwertkesseln

#### Bestandteile:

- Sammelbehälter 2,0 l
- Zentrifugalpumpe
- Rückflussverhinderer
- Anschlussleitung (1,5 m lang) für Störungsmeldung
- Netzanschlussleitung (1,5 m lang) mit Stecker
- 4 Anschlussöffnungen  $\varnothing 30$  mm für Kondenswasserzulauf mit Anschluss-Stück  $\varnothing$  max. 40 mm
- Ablaufschlauch  $\varnothing 10$  mm (5 m lang)

## Installationszubehör (Fortsetzung)



- Ⓐ Kondenswasserablauf
- Ⓑ 4 x Kondenswasserzulauf (im Auslieferungszustand verschlossen)

### Technische Daten

Nennspannung	230 V~
Nennfrequenz	50 Hz
Leistungsaufnahme	70 W
Schutzart	IP 20
Zulässige Mediumtemperatur	+65 °C
Max. Förderhöhe	50 kPa
Max. Förderleistung	500 l/h
Alarmkontakt	Wechsler (potenzialfrei), Belastbarkeit 250 V/4 A

### Spritzwasserschutz

#### Best.-Nr. 7590109

Zur Gewährleistung der jeweils erforderlichen Schutzklasse. Muss für raumluftabhängigen Betrieb mit bestellt werden.

#### Kleinenthärungsanlage für Heizwasser

Zur Befüllung des Heizkreislaufs  
Siehe Preisliste Vitoset

### Werkzeugset

#### Best.-Nr.: ZK04569

Für Wartung und Service  
Koffer mit allen für Wartung und Service erforderlichen Werkzeugen:  
Schraubendreher, Verlängerung und Einsätze

## Verbindung Vitodens zum Speicher-Wassererwärmer

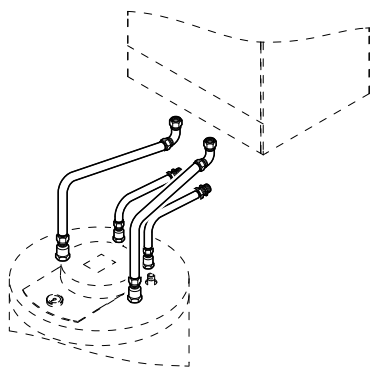
### Anschluss-Set für untergestellten Speicher-Wassererwärmer Vitocell 100-W, Typ CUGA und CUGA-A mit Verbindungsleitungen

Best.-Nr. ZK04709

Bestehend aus:

- Speichertemperatursensor
- Heizwasserseitigen Verbindungsleitungen
- Trinkwasserseitigen Verbindungsleitungen

### Aufputz- und Unterputz-Montage



### Anschluss-Set für nebengestellten Speicher-Wassererwärmer Vitocell 100-W und 200-W

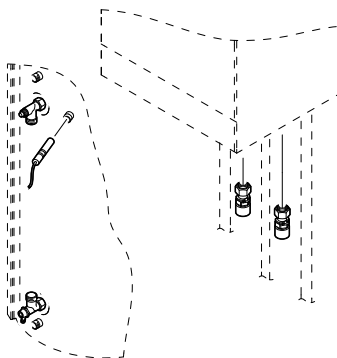
Bestehend aus:

- Speichertemperatursensor
- Anschlussverschraubungen Speicher-Wassererwärmer **links oder rechts** neben dem Vitodens
- Schraubausführung

Best.-Nr. ZK04710

- Lötanschlussführung

Best.-Nr. ZK04711





## 7.2 Installationszubehör Vitodens 222-W

### Montagehilfen

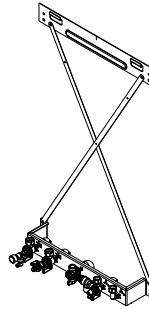
#### Montagehilfe für Aufputz-Montage

Best.-Nr. ZK04929

Bestehend aus:

- Befestigungselementen
- Armaturen Heizungsvorlauf/Heizungsrücklauf
- Membran-Sicherheitsventil 10 bar (1 MPa)
- Armaturen Kaltwasser/Warmwasser
- Kesselfüll- und Entleerungshahn
- Entlüftungshahn
- Manometer
- Gasabsperrhahn mit thermischem Sicherheitsabsperrentil

Anschlüsse (Außengewinde)		
Gasabsperrhahn	R	¾
Heizungsvorlauf/Heizungsrücklauf	R	¾
Kaltwasser/Warmwasser	R	½



### Montagerahmen

#### Montagerahmen für Aufputz-Montage

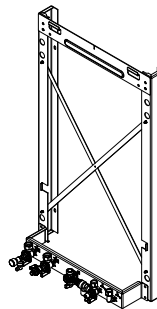
Best.-Nr. ZK04931

Bestehend aus:

- Befestigungselementen
- Armaturen Heizungsvorlauf/Heizungsrücklauf
- Membran-Sicherheitsventil 10 bar (1 MPa)
- Armaturen Kaltwasser/Warmwasser
- Kesselfüll- und Entleerungshahn
- Entlüftungshahn
- Manometer
- Gasabsperrhahn mit thermischem Sicherheitsabsperrentil

Wandabstand 90 mm

Anschlüsse (Außengewinde)		
Gasabsperrhahn	R	¾
Heizungsvorlauf/Heizungsrücklauf	R	¾
Kaltwasser/Warmwasser	R	½



Montagerahmen für Aufputz-Montage

### Armaturen

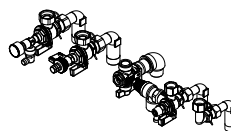
#### Armaturen für Aufputz-Montage

Best.-Nr. ZK04933

Bestehend aus:

- Armaturen Heizungsvorlauf/Heizungsrücklauf
- Membran-Sicherheitsventil 10 bar (1 MPa)
- Armaturen Kaltwasser/Warmwasser
- Kesselfüll- und Entleerungshahn
- Entlüftungshahn
- Manometer
- Gasabsperrhahn mit thermischem Sicherheitsabsperrentil

Anschlüsse (Außengewinde)		
Gasabsperrhahn	R	¾
Heizungsvorlauf/Heizungsrücklauf	R	¾
Kaltwasser/Warmwasser	R	½



Armaturen für Unterputz-Montage

Best.-Nr. ZK04934

Bestehend aus:

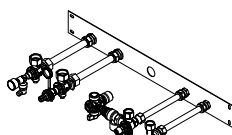
- Armaturen Heizungsvorlauf/Heizungsrücklauf
- Membran-Sicherheitsventil 10 bar (1 MPa)
- Armaturen Kaltwasser/Warmwasser
- Kesselfüll- und Entleerungshahn
- Entlüftungshahn
- Manometer

## Installationszubehör (Fortsetzung)

- Gasabsperrhahn mit thermischem Sicherheitsabsperrentil
- Montageblech Unterputz

### Anschlüsse (Außengewinde)

Gasabsperrhahn	R	3/4
Heizungsvorlauf/Heizungsrücklauf	R	3/4
Kaltwasser/Warmwasser	R	1/2



## Unterbau-Kit mit Mischer für Aufputz-Montage

### Unterbau-Kit Best.-Nr. ZK04935

Bestehend aus:

- Plattenwärmetauscher für Systemtrennung des Heizkreises mit Mischer
- Drehzahl geregelter Hocheffizienz-Umwälzpumpe für den Heizkreis mit Mischer
- 3-Wege-Mischer mit Mischer-Motor
- Mischerelektronik, kommunikationsfähig mit der Regelung über PlusBUS
- Ventil zur Regulierung der Volumenströme beider Heizkreise
- Einstellbarem Bypass
- Vorlauftemperatursensor
- Abdeckung im Wandgerätedesign
- Montageschablone für schnelle und einfache Installation

### Hinweis

Zum Unterbau-Kit muss eine Montagehilfe mitbestellt werden.

### Zubehör zum Unterbau-Kit

#### Volumenstromanzeige

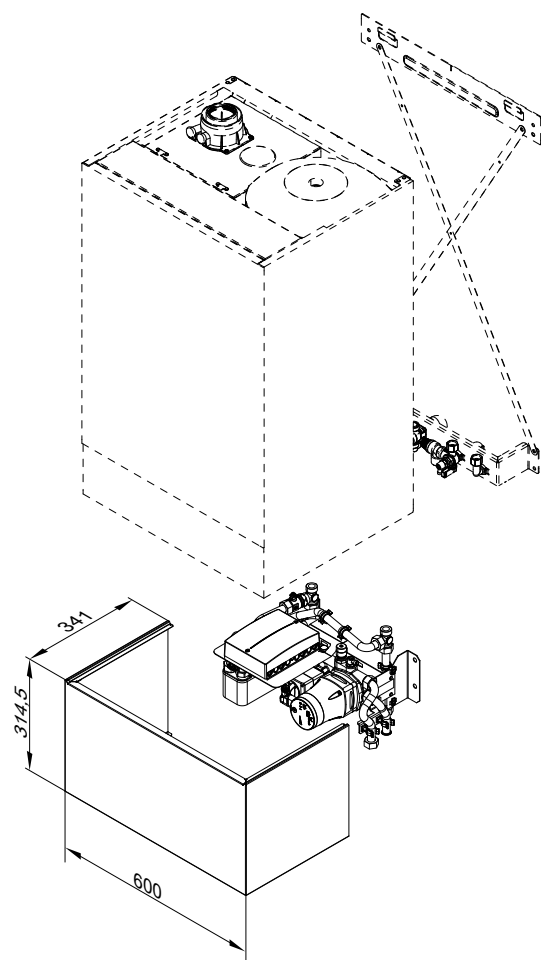
##### Best.-Nr. 7438927

Zur Anzeige des Volumenstroms im ungeregelten Heizkreis beim hydraulischen Abgleich der Heizkreise.

#### Anlege-Temperaturwächter

##### Best.-Nr. 7425493

Maximaltemperaturbegrenzer für Fußbodenheizkreis. Mit Anschlussleitung 1,5 m lang.

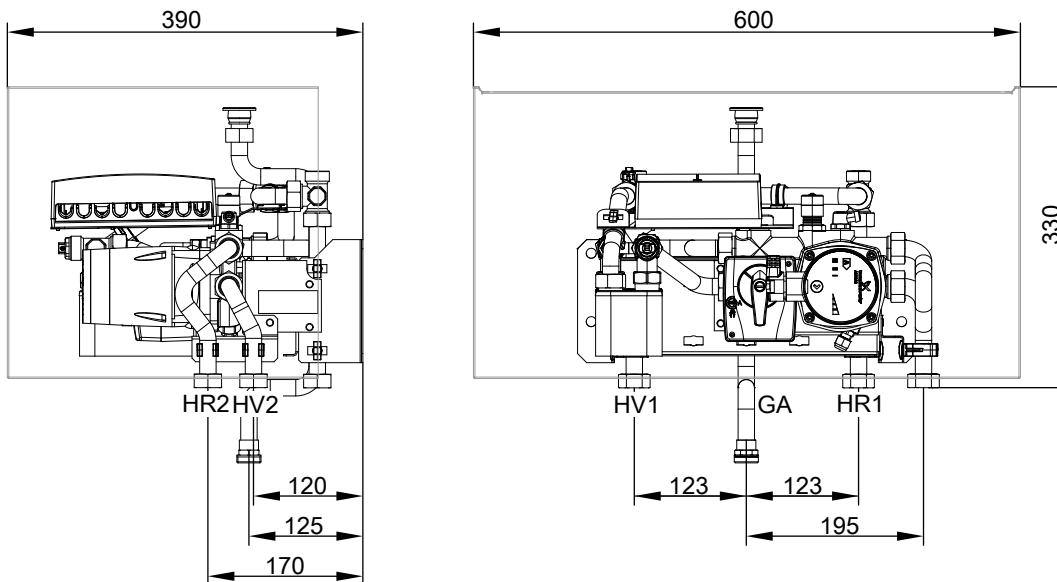


## Installationszubehör (Fortsetzung)

### Technische Angaben Unterbau-Kit mit Mischer

Baugruppe zur Wärmeverteilung über einen Heizkreis mit Mischer und einen Heizkreis ohne Mischer im Wandgerätedesign. Zum Anbau unter dem Heizkessel.

Der Heizkreis ohne Mischer wird durch die integrierte Umwälzpumpe des Vitodens 222-W versorgt. Installationsschema zum Betrieb mit Unterbau-Kit siehe [www.viessmann-schemes.com](http://www.viessmann-schemes.com).



GA Gasanschluss Rp ½

HR1 Heizungsrücklauf Heizkreis ohne Mischer R ¾

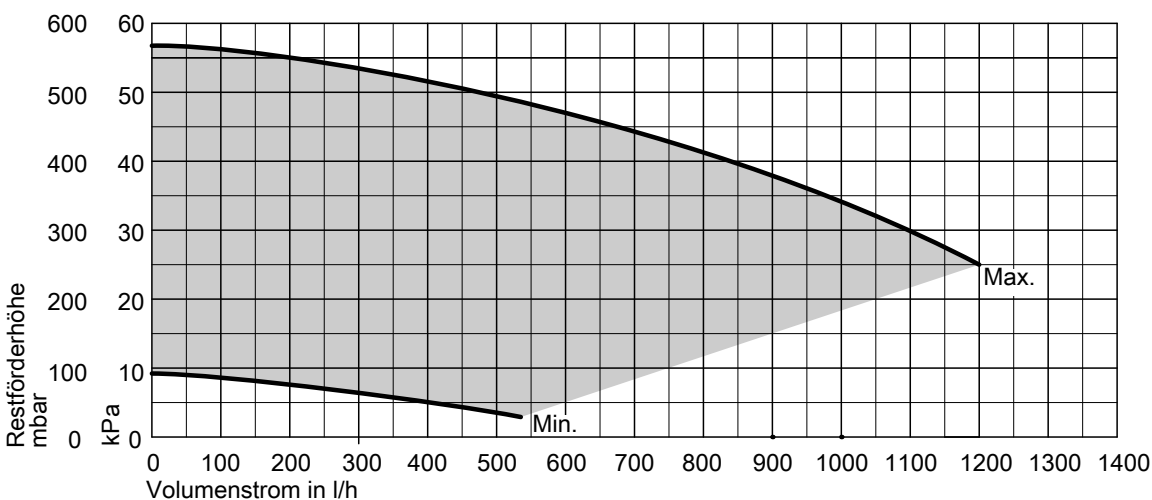
HR2 Heizungsrücklauf Heizkreis mit Mischer R ¾

HV1 Heizungsvorlauf Heizkreis ohne Mischer R ¾

HV2 Heizungsvorlauf Heizkreis mit Mischer R ¾

Max. übertragbare Wärmeleistung Heizkreis mit Mischer ( $\Delta T$ 10 K)	kW	14
Max. Volumenstrom Heizkreis mit Mischer ( $\Delta T$ 10 K)	l/h	1200
Zul. Betriebsdruck	bar	3
	MPa	0,3
Max. elektr. Leistungsaufnahme (gesamt)	W	48
Gewicht (mit Verpackung)	kg	17

### Restförderhöhen der eingebauten Umwälzpumpe für den Heizkreis mit Mischer



### Ermittlung der übertragbaren Wärmeleistungen (Beispiele)

Das Unterbau-Kit verfügt über ein eingebautes Abgleichventil. Damit kann der Volumenstrom über den Plattenwärmetauscher zum geregelten Heizkreis beliebig gedrosselt werden.

5853903

## Installationszubehör (Fortsetzung)

Über den Plattenwärmetauscher des Unterbau-Kits können max. 14 kW Wärmeleistung übertragen werden. Um abgegliche Volumenströme des geregelten Heizkreises (Unterbau-Kit) und des unregulierten Heizkreises (Radiatorenheizkreis) zu erreichen, muss der hydraulische Widerstand im Unterbau-Kit erhöht werden. Dazu wird das eingebaute Abgleichventil verwendet. Für eine genaue Einstellung der Volumenströme kann der als Zubehör erhältliche Durchflussanzeiger in die Vorlaufleitung des unregulierten Heizkreises eingebaut werden. Die Nenn-Umlaufwassermenge des Heizkessels (siehe Technische Daten) abzüglich des Volumenstroms durch den Plattenwärmetauscher des Unterbau-Kits ergibt den Volumenstrom des unregulierten Heizkreises.

### Beispiel:

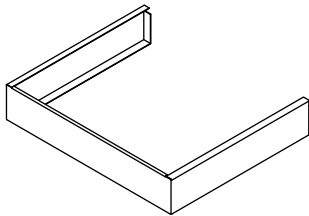
Vitodens 222-W, 2,5 - 25 kW

- Nenn-Umlaufwassermenge bei  $\Delta T$  20 K: 1076 l/h
- Wärmeleistung für geregelten Heizkreis (angenommen): 13 kW
- Resultierender Volumenstrom Primärseite Plattenwärmetauscher bei  $\Delta T$  20 K: 560 l/h
- Volumenstrom des unregulierten Heizkreises (einzustellen über das Abgleichventil): 1076 l/h – 560 l/h = **516 l/h**

## Weiteres Zubehör

### Armaturenabdeckung

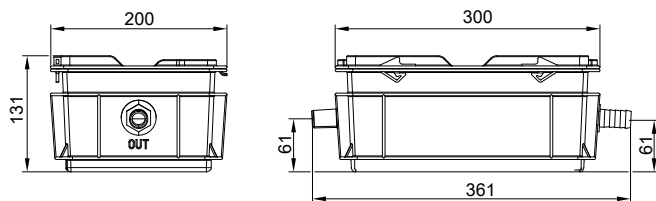
Best.-Nr. ZK04938



### Neutralisationseinrichtung mit Wandhalterung

Best.-Nr. ZK03652

Mit Neutralisationsgranulat



### Neutralisationsgranulat

Best.-Nr. ZK03654

2,5 kg

Passend zur Neutralisationseinrichtung Bestell-Nr. ZK03652

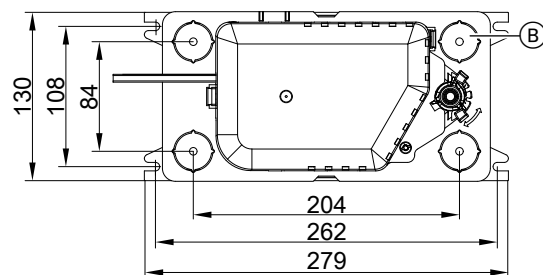
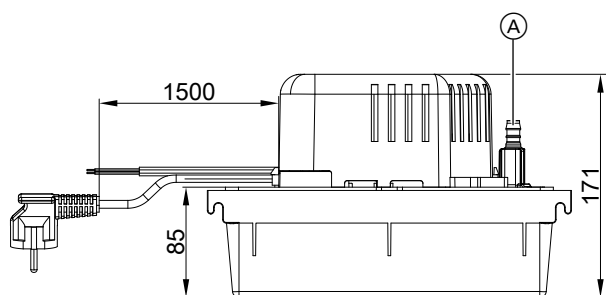
### Kondensathebeanlage

Best.-Nr. ZK02486

Automatische Kondensathebeanlage für Kondenswasser mit pH-Wert  $\geq 2,8$  aus Gas-Brennwertkesseln

Bestandteile:

- Sammelbehälter 2,0 l
- Zentrifugalpumpe
- Rückflussverhinderer
- Anschlussleitung (1,5 m lang) für Störungsmeldung
- Netzanschlussleitung (1,5 m lang) mit Stecker
- 4 Anschlussöffnungen  $\varnothing$  30 mm für Kondenswasserzulauf mit Anschluss-Stück  $\varnothing$  max. 40 mm)
- Ablaufschlauch  $\varnothing$  10 mm (5 m lang)



(A) Kondenswasserablauf

(B) 4 x Kondenswasserzulauf (im Auslieferungszustand verschlossen)

### Technische Daten

Nennspannung	230 V~
Nennfrequenz	50 Hz
Leistungsaufnahme	70 W
Schutzart	IP 20
Zulässige Mediumtemperatur	+65 °C
Max. Förderhöhe	50 kPa
Max. Förderleistung	500 l/h
Alarmkontakt	Wechsler (potenzialfrei), Belastbarkeit 250 V/4 A

### Zuluftdeckel

Best.-Nr. ZK04940

Für parallelen Anschluss von Abgasleitung und Zuluftleitung  $\varnothing$  60/60 mm ohne Paralleladapter.

### Spritzwasserschutz

Best.-Nr. 7590109

Zur Gewährleistung der jeweils erforderlichen Schutzklasse. Muss für raumluftabhängigen Betrieb mit bestellt werden.

### Spülsystem Plattenwärmetauscher

Best.-Nr. 7373005

## Installationszubehör (Fortsetzung)

### Kleinenthärungsanlage für Heizwasser

Zur Befüllung des Heizkreislaufs  
Siehe Preisliste Vitoset

### Werkzeugset

**Best.-Nr.: ZK04569**

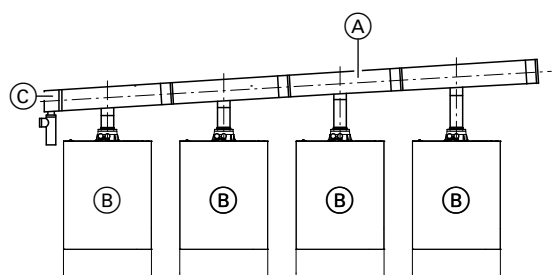
Für Wartung und Service

Koffer mit allen für Wartung und Service erforderlichen Werkzeugen:  
Schraubendreher, Verlängerung und Einsätze

## Abgaskaskade (Überdruck) für Mehrkesselanlagen mit Vitodens 200-W und 222-W

Bestehend aus:

- Rückströmsicherung für jeden Heizkessel
- Abgassammelleitung
- Endstück mit Kondenswasserablauf und Siphon



- (A) Abgassammelleitung
- (B) Rückströmsicherung (zum Einbau in den Vitodens)

(C) Endstück mit Siphon

### ■ Zweikesselanlage

- Systemgröße 110 **Best.-Nr. ZK01944**
- Systemgröße 160 **Best.-Nr. Z008385**

### ■ 3-Kesselanlage

- Systemgröße 110 **Best.-Nr. ZK01945**
- Systemgröße 160 **Best.-Nr. Z008386**

### ■ 4-Kesselanlage

- Systemgröße 110 **Best.-Nr. ZK01946**
- Systemgröße 160 **Best.-Nr. Z008387**

### **Hinweis**

siehe Planungsanleitung "Abgassysteme"

## 7.3 Installationszubehör Vitodens 222-F

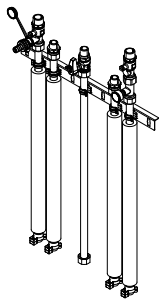
### Anschluss-Set für Aufputzinstallation nach oben

Best.-Nr. ZK04311

Bestandteile:

- Anschlussrohre
- Absperrarmaturen für Heizwasservorlauf und -rücklauf
- 2 Anschluss-Stücke für Trinkwasser
- Kesselfüll- und Entleerungshahn
- Manometer
- Gasabsperrhahn mit thermischem Sicherheitsabsperrentil

Anschlüsse (Außengewinde)		
Gas	R	1/2
Heizwasser	R	3/4
Trinkwasser	R	1/2



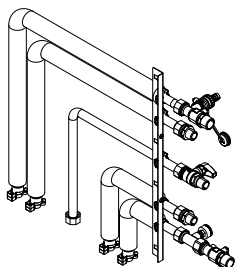
### Anschluss-Set für Aufputzinstallation nach links oder rechts

Best.-Nr. ZK04312

Bestandteile:

- Anschlussrohre
- Absperrarmaturen für Heizwasservorlauf und -rücklauf
- 2 Anschluss-Stücke für Trinkwasser
- Kesselfüll- und Entleerungshahn
- Manometer
- Gasabsperrhahn mit thermischem Sicherheitsabsperrentil

Anschlüsse (Außengewinde)		
Gas	R	1/2
Heizwasser	R	3/4
Trinkwasser	R	1/2



### Anschluss-Set für Unterputzinstallation

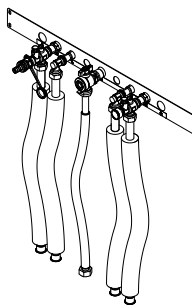
Best.-Nr. ZK04313

Bestehend aus:

- Montageblech
- Anschlussrohren
- Absperrarmaturen für Heizwasservor- und -rücklauf
- 2 Anschluss-Stücken für Trinkwasser
- Kesselfüll- und Entleerungshahn

- Manometer
- Gas-Eckhahn mit thermischem Sicherheitsabsperrentil

Anschlüsse (Außengewinde)		
Gas	R	3/4
Heizwasser	R	3/4
Trinkwasser	R	1/2



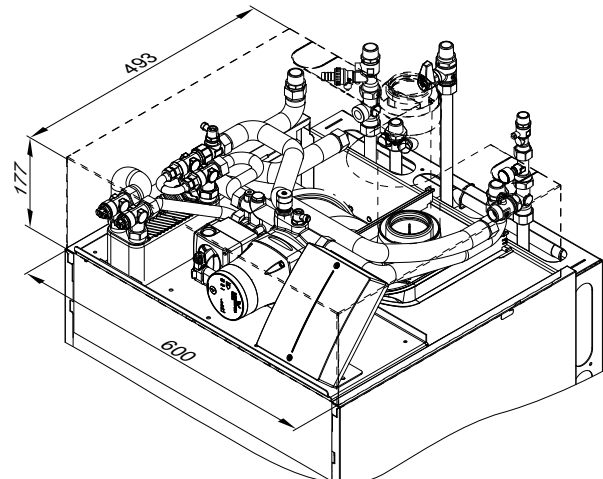
### Aufbau-Kit mit Mischer

Best.-Nr. ZK04324

Für Aufputzinstallation

Bestehend aus:

- Plattenwärmetauscher für Systemtrennung des Heizkreises mit Mischer
- Drehzahlgeregelte Hocheffizienz-Umwälzpumpe für den Heizkreis mit Mischer
- 3-Wege-Mischer mit Mischer-Motor
- Mischerelektronik, kommunikationsfähig mit der Regelung des Wärmeerzeugers über PlusBus
- Einstellbarem Bypass
- Anschluss-Set für Aufputz- oder Unterputzinstallation mit:
  - Anschlussrohren
  - Absperrarmaturen für Heizwasservor- und -rücklauf
  - 2 Anschluss-Stücken für Trinkwasser
  - Kesselfüll- und Entleerungshahn
  - Manometer
  - Gasabsperrhahn mit thermischem Sicherheitsabsperrentil
- Vorlaufftemperatursensor
- Abdeckung im Gerätedesign
- AZ-Verlängerung Kesselanschluss-Stück



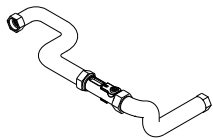
## Installationszubehör (Fortsetzung)

### Zubehör zum Aufbau-Kit

#### Strangregulierventil mit Durchflussanzeige

Best.-Nr. 7452078

Zum hydraulischen Abgleich der Heizkreise



#### Anlege-Temperaturwächter

Best.-Nr. 7425493

Maximaltemperaturbegrenzer für Fußbodenheizkreis

Anlegetemperaturwächter mit Anschlussleitung 1,5 m lang

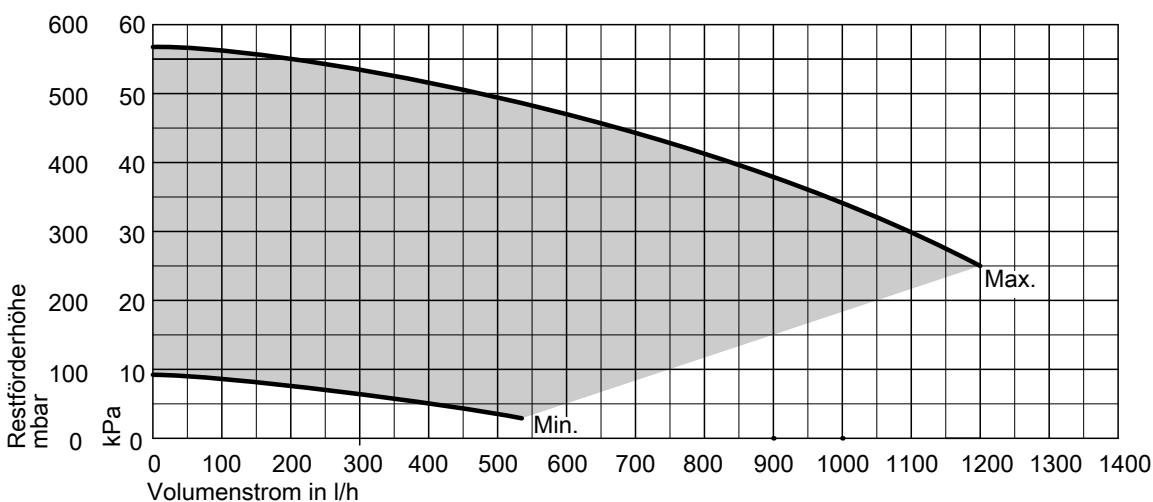
#### Technische Angaben Aufbau-Kit mit Mischer

Baugruppe zur Wärmeverteilung über einen Heizkreis mit Mischer und einen Heizkreis ohne Mischer im Gerätedesign. Zum Anbau auf den Heizkessel.

Der Heizkreis ohne Mischer wird durch die integrierte Umwälzpumpe des Vitodens versorgt. Installationsschema zum Betrieb mit Aufbau-Kit: Siehe [www.viessmann-schemes.com](http://www.viessmann-schemes.com).

Max. übertragbare Wärmeleistung Heizkreis mit Mischer ( $\Delta T$ 10 K)	kW	14
Max. Volumenstrom Heizkreis mit Mischer ( $\Delta T$ 10 K)	l/h	1200
Zul. Betriebsdruck	bar MPa	3 0,3
Max. elektr. Leistungsaufnahme	W	48
Anschlüsse (Außengewinde)		
– Gas	R	1/2
– Heizwasser	R	3/4
– Trinkwasser	R	1/2
Gewicht (mit Verpackung)	kg	20

#### Restförderhöhen der eingebauten Umwälzpumpe für den Heizkreis mit Mischer



#### Ermittlung der übertragbaren Wärmeleistungen (Beispiele)

Über den Plattenwärmetauscher des Aufbau-Kits können max. 14 kW Wärmeleistung übertragen werden. Um abgeglichene Volumenströme des geregelten Heizkreises (Aufbau-Kit) und des unregulierten Heizkreises (Radiatorenheizkreis) zu erreichen, muss der hydraulische Widerstand im Aufbau-Kit erhöht werden.

Dazu kann das als Zubehör erhältliche Strangregulierventil mit Durchflussanzeige an der Primärseite des Plattenwärmetauschers zwischen Vor- und Rücklauf eingebaut werden. Die Nenn-Umlaufwassermenge des Heizkessels (siehe Technische Daten) abzüglich des Volumenstroms durch den Plattenwärmetauscher des Aufbau-Kits ergibt den Volumenstrom des unregulierten Heizkreises.

#### Beispiel:

Vitodens 222-F, 2,5 - 25 kW

- Nenn-Umlaufwassermenge bei  $\Delta T$  20 K: 1076 l/h
- Wärmeleistung für geregelten Heizkreis (angenommen): 13 kW
- Resultierender Volumenstrom Primärseite Plattenwärmetauscher bei  $\Delta T$  20 K: 560 l/h (einzustellen über das Strangregulierventil)
- Volumenstrom des unregulierten Heizkreises : 1076 l/h – 560 l/h = 516 l/h

#### Anschluss-Set Zirkulationspumpe

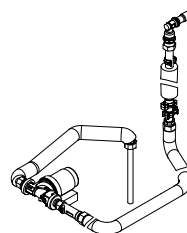
Best.-Nr. ZK04314

Zum Einbau in das Gerät

Bestandteile:

- Hocheffizienz-Umwälzpumpe
- Durchflussregulierventil
- Rohrgruppe mit Wärmedämmung

Anschluss R 1/2 (Außengewinde)



## Installationszubehör (Fortsetzung)

### Hinweis

Je nach Ausstattung der Anlage ist zum Anschluss der Trinkwasserzirkulationspumpe eine Erweiterung EM-P1 (Zubehör) erforderlich. Siehe Anlagenschemen Vitodens in [www.viessmann-schmes.com](http://www.viessmann-schmes.com)

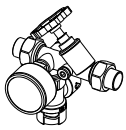
### Sicherheitsgruppe nach DIN 1988

DN 15

Bestandteile:

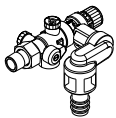
- Absperrventil
- Rückflussverhinderer und Prüfstützen
- Manometer
- Membran-Sicherheitsventil

### Für bauseitige Aufputzinstallation



- 10 bar (1,0 MPa)  
**Best.-Nr. 7219722**
- (A) 6 bar (0,6 MPa)  
**Best.-Nr. 7265023**

### Für Unterputzinstallation in Verbindung mit Anschluss-Set

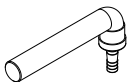


- 10 bar (1,0 MPa)  
**Best.-Nr. 7351842**
- (A) 6 bar (0,6 MPa)  
**Best.-Nr. 7351840**

### Anschlussbogen für Kondenswasserablauf

**Best.-Nr. 7461025**

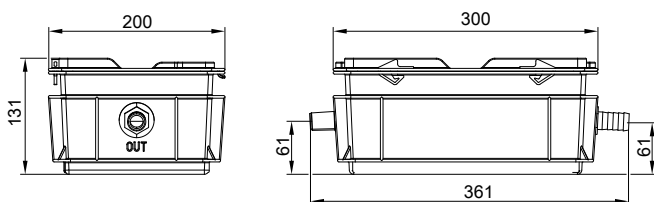
Anschlussleitung vom Gerät: DN 20  
Abwasseranschluss: DN 20



### Neutralisationseinrichtung mit Wandhalterung

**Best.-Nr. ZK03652**

Mit Neutralisationsgranulat



### Neutralisationsgranulat

**Best.-Nr. ZK03654**

2,5 kg

Passend zur Neutralisationseinrichtung Bestell-Nr. ZK03652

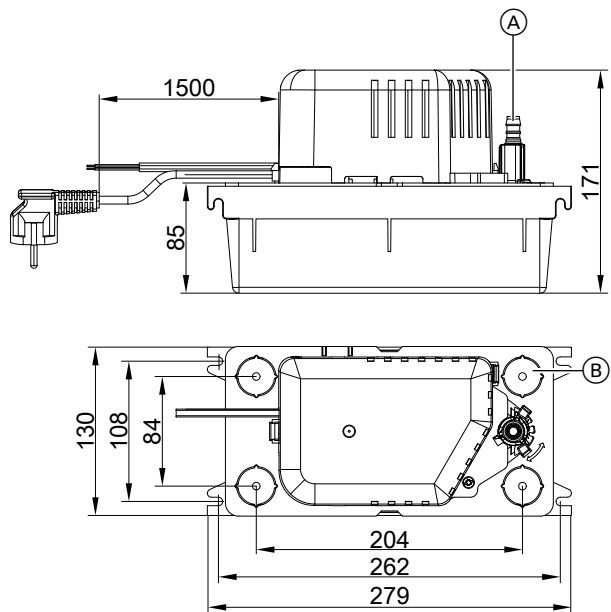
### Kondensathebeanlage

**Best.-Nr. ZK02486**

Automatische Kondensathebeanlage für Kondenswasser mit pH-Wert  $\geq 2,8$  aus Gas-Brennwertkesseln

Bestandteile:

- Sammelbehälter 2,0 l
- Zentrifugalpumpe
- Rückflussverhinderer
- Anschlussleitung (1,5 m lang) für Störungsmeldung
- Netzanschlussleitung (1,5 m lang) mit Stecker
- 4 Anschlussöffnungen  $\varnothing$  30 mm für Kondenswasserzulauf mit Anschluss-Stück  $\varnothing$  max. 40 mm
- Ablaufschlauch  $\varnothing$  10 mm (5 m lang)



(A) Kondenswasserablauf

(B) 4 x Kondenswasserzulauf (im Auslieferungszustand verschlossen)

### Technische Daten

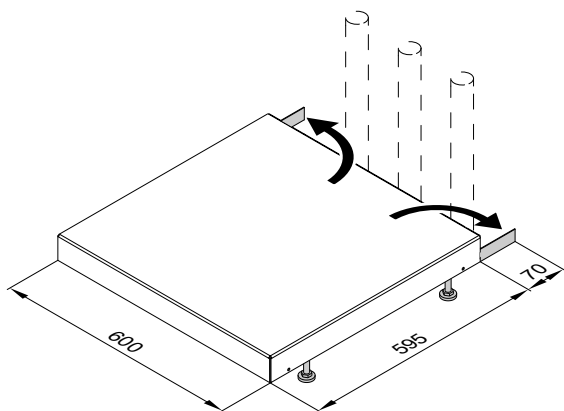
Nennspannung	230 V~
Nennfrequenz	50 Hz
Leistungsaufnahme	70 W
Schutzart	IP 20
Zulässige Mediumtemperatur	+65 °C
Max. Förderhöhe	50 kPa
Max. Förderleistung	500 l/h
Alarmkontakt	Wechsler (potenzialfrei), Belastbarkeit 250 V/4 A



## Installationszubehör (Fortsetzung)

### Kesselpodest

Best.-Nr. 7352259

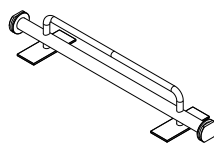


- Zur Aufstellung des Geräts auf dem Roh-Fußboden
- Höhenverstellbar, für Estrichböden von 10 bis 18 cm
- Mit Abstandhalter für Aufputzinstallation nach unten

### Tragehilfe

Best.-Nr. 7425341

Zur leichteren Einbringung von Kompaktgeräten



### Spritzwasserschutz

Best.-Nr. 7590109

Zur Gewährleistung der jeweils erforderlichen Schutzklasse. Muss für raumluftabhängigen Betrieb mit bestellt werden.

### Kleinenthärtungsanlage für Heizwasser

Zur Befüllung des Heizkreislaufs  
Siehe Preisliste Vitoset.

### Spülsystem Plattenwärmetauscher

Best.-Nr. 7373005

Zur Reinigung des Plattenwärmetauschers bei Vitodens mit Ladespeicher

### Werkzeugset

Best.-Nr.: ZK04569

Für Wartung und Service

Koffer mit allen für Wartung und Service erforderlichen Werkzeugen:  
Schraubendreher, Verlängerung und Einsätze

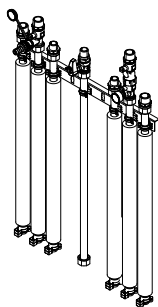
## 7.4 Installationszubehör Vitodens 242-F

### Anschluss-Set für Aufputzinstallation nach oben Best.-Nr. ZK04316

Bestehend aus:

- Anschlussrohren
- Absperrarmaturen für Heizwasservor- und -rücklauf
- 2 Anschluss-Stücken für Trinkwasser
- 2 Anschluss-Stücken (Gewinde) und 2 Anschluss-Stücken (Glattrohr) für Solarvorlauf und -rücklauf
- Kesselfüll- und Entleerungshahn
- Manometer
- Gasabsperrhahn mit thermischem Sicherheitsabsperrentil

Anschlüsse (Außengewinde)		
Gas	R	1/2
Heizwasser	R	3/4
Trinkwasser	R	1/2
Solar	R	3/4
	Ø mm	22

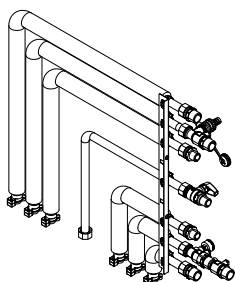


### Anschluss-Set für Aufputzinstallation nach links oder rechts Best.-Nr. ZK04317

Bestehend aus:

- Anschlussrohren
- Absperrarmaturen für Heizwasservor- und -rücklauf
- 2 Anschluss-Stücken für Trinkwasser
- 2 Anschluss-Stücken (Gewinde) und 2 Anschluss-Stücken (Glattrohr) für Solarvorlauf und -rücklauf
- Kesselfüll- und Entleerungshahn
- Manometer
- Gasabsperrhahn mit thermischem Sicherheitsabsperrentil

Anschlüsse (Außengewinde)		
Gas	R	1/2
Heizwasser	R	3/4
Trinkwasser	R	1/2
Solar	R	3/4
	Ø mm	22



### Anschluss-Set Zirkulationspumpe Best.-Nr. ZK04318

Zum Einbau in den Vitodens

Bestehend aus:

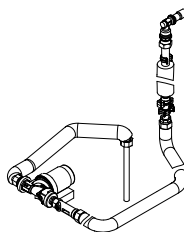
- Hocheffizienz-Umwälzpumpe
- Durchflussregulierventil
- Rohrgruppe mit Wärmedämmung

Anschluss R 1/2 (Außengewinde)

Installation der Zirkulationsleitung siehe Seite 122.

#### Hinweis

Je nach Ausstattung der Anlage ist zum Anschluss der Trinkwasserzirkulationspumpe eine Erweiterung EM-P1 (Zubehör) erforderlich. Siehe Anlagenschemen Vitodens in [www.viessmann-schmes.com](http://www.viessmann-schmes.com)



### Anschluss-Set Zirkulation

#### Best.-Nr. ZK04646

Zum Einbau in den Vitodens. Für bauseitige Installation der Trinkwasserzirkulationspumpe.

Bestehend aus:

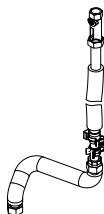
- Rohrgruppe mit Wärmedämmung
- Durchflussregulierventil

Anschluss G 3/4 (Innengewinde)

Installation der Zirkulationsleitung siehe Seite 122.

#### Hinweis

Ein eventuell erforderlicher Verbrühschutz muss bauseits installiert werden. Der thermostatische Mischautomat Best.-Nr. 7438940 kann eingesetzt werden.



### Aufbau-Kit mit Mischer

#### Best.-Nr. ZK04295

Für Aufputzinstallation

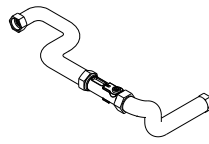
Bestehend aus:

- Plattenwärmetauscher für Systemtrennung des Heizkreises mit Mischer
- Drehzahlgeregelte Hocheffizienz-Umwälzpumpe für den Heizkreis mit Mischer
- 3-Wege-Mischer mit Mischer-Motor
- Mischerelektronik, kommunikationsfähig mit der Regelung des Wärmeerzeugers über PlusBus



## Installationszubehör (Fortsetzung)

- Einstellbarem Bypass
- Anschluss-Set für Aufputz- oder Unterputzinstallation mit:
  - Anschlussrohren
  - Absperrarmaturen für Heizwasservor- und -rücklauf
  - 2 Anschluss-Stücken für Trinkwasser
  - 2 Anschluss-Stücken für Solarvorlauf und -rücklauf
  - Kesselfüll- und Entleerungshahn
  - Manometer
  - Gasabsperrhahn mit thermischem Sicherheitsabsperrventil
- Vorlauftemperatursensor
- Abdeckung im Gerätedesign
- AZ-Verlängerung Kesselanschluss-Stück



### Anlege-Temperaturwächter

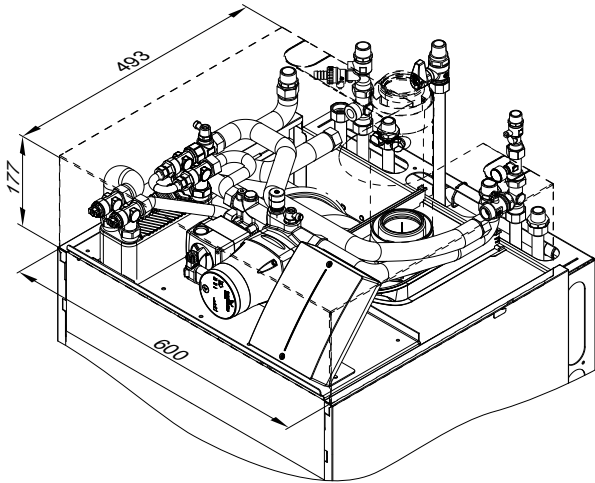
**Best.-Nr. 7425493**

Maximaltemperaturbegrenzer für Fußbodenheizkreis  
Anlegetemperaturwächter mit Anschlussleitung 1,5 m lang

### Technische Angaben Aufbau-Kit mit Mischer

Baugruppe zur Wärmeverteilung über einen Heizkreis mit Mischer und einen Heizkreis ohne Mischer im Gerätedesign. Zum Anbau auf den Heizkessel.

Der Heizkreis ohne Mischer wird durch die integrierte Umwälzpumpe des Vitodens versorgt. Installationsschema zum Betrieb mit Aufbau-Kit: Siehe [www.viessmann-schemes.com](http://www.viessmann-schemes.com).



Max. übertragbare Wärmeleistung Heizkreis mit Mischer ( $\Delta T$ 10 K)	kW	14
Max. Volumenstrom Heizkreis mit Mischer ( $\Delta T$ 10 K)	l/h	1200
Zul. Betriebsdruck	bar	3
	MPa	0,3
Max. elektr. Leistungsaufnahme	W	48
Anschlüsse (Außengewinde)		
– Gas	R	½
– Heizwasser	R	¾
– Trinkwasser	R	½
– Solar	R	¾
	Ø	22
	mm	
Gewicht (mit Verpackung)	kg	20

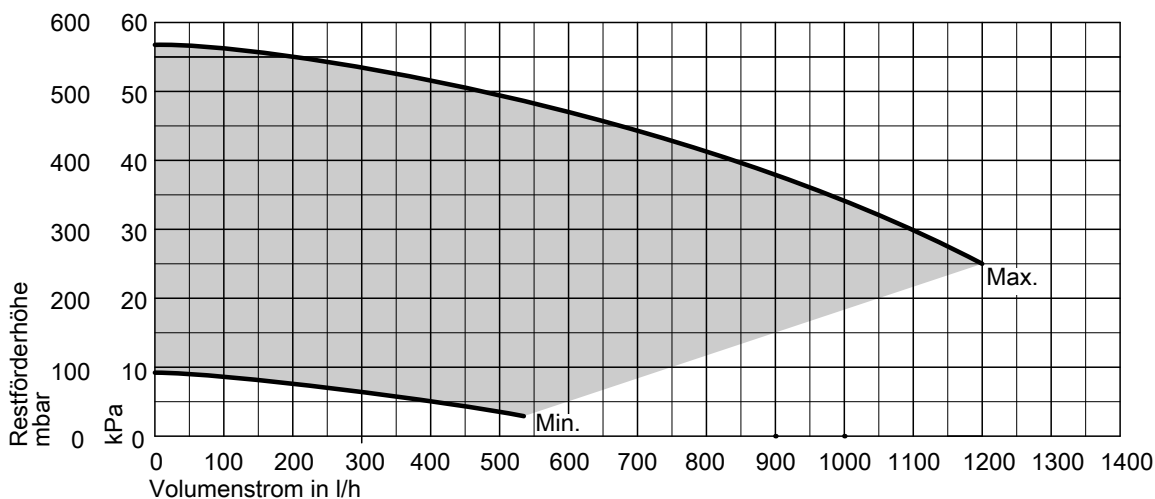
### Zubehör zum Aufbau-Kit

#### Strangregulierungsventil mit Durchflussanzeige

**Best.-Nr. 7452078**

Zum hydraulischen Abgleich der Heizkreise

### Restförderhöhen der eingebauten Umwälzpumpe für den Heizkreis mit Mischer



### Ermittlung der übertragbaren Wärmeleistungen (Beispiele)

Über den Plattenwärmetauscher des Aufbau-Kits können max. 14 kW Wärmeleistung übertragen werden. Um abgeglichenen Volumenstrom des geregelten Heizkreises (Aufbau-Kit) und des unregulierten Heizkreises (Radiatorenheizkreis) zu erreichen, muss der hydraulische Widerstand im Aufbau-Kit erhöht werden.

Dazu kann das als Zubehör erhältliche Strangregulierungsventil mit Durchflussanzeige an der Primärseite des Plattenwärmetauschers zwischen Vor- und Rücklauf eingebaut werden. Die Nenn-Umlaufwassermenge des Heizkessels (siehe Technische Daten) abzüglich des Volumenstroms durch den Plattenwärmetauscher des Aufbau-Kits ergibt den Volumenstrom des unregulierten Heizkreises.

## Installationszubehör (Fortsetzung)

### Beispiel:

Vitodens 242-F, 2,5 - 19 kW

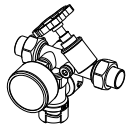
- Nenn-Umlaufwassermenge bei  $\Delta T$  20 K: 818 l/h
- Wärmeleistung für geregelten Heizkreis (angenommen): 13 kW
- Resultierender Volumenstrom Primärseite Plattenwärmetauscher bei  $\Delta T$  20 K: 560 l/h (einzustellen über das Strangregulierventil)
- Volumenstrom des unregulierten Heizkreises : 818 l/h – 560 l/h = 258 l/h

### Sicherheitsgruppe nach DIN 1988

Bestehend aus:

- Absperrventil
- Rückflussverhinderer und Prüfstützen
- Manometer
- Membran-Sicherheitsventil

### Für bauseitige Aufputzinstallation (DN 20)



- 10 bar (1 MPa)
- Best.-Nr. 7180662**

### Wärmeträgermedium Tyfocor LS

**Best.-Nr. 7159727**

- 25 l im Einwegbehälter
- Fertigmischung für Temperaturen bis  $-28^{\circ}\text{C}$
- Tyfocor LS kann mit Tyfocor G-LS gemischt werden.

### Anschluss-Set für externes Heizwasser-Ausdehnungsgefäß

**Best.-Nr. 7301709**

Anschluss Ausdehnungsgefäß: R  $\frac{1}{2}$

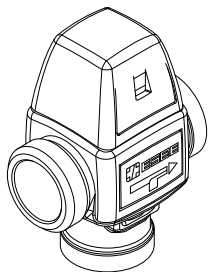


### Thermostatischer Mischautomat

Zur Einbindung in Warmwasseranlagen **ohne** Zirkulationsleitung

**Best.-Nr. 7438940**

- Einstellbereich: 35 bis  $60^{\circ}\text{C}$
- Anschluss: G 1 Außengewinde

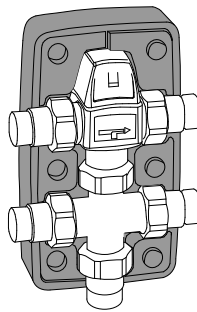


### Thermostatisches Zirkulations-Set

Zur Einbindung in Warmwasseranlagen **mit** Zirkulationsleitung

**Best.-Nr. ZK01284**

- Thermostatischer Mischautomat
- Einstellbereich: 35 bis  $60^{\circ}\text{C}$
- Integrierte Rückflussverhinderer
- Anschluss: R  $\frac{3}{4}$  Außengewinde
- Wärmedämmung

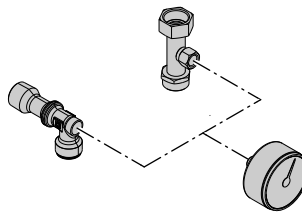


### Solarmanometer

Zum Einbau in Anschluss-Sets für Aufputzinstallation

**Best.-Nr. 7459103**

- Anzeigebereich: 0 bis 10 bar
- Mit T-Stücken zum Einbau in die Anschluss-Sets

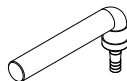


### Anschlussbogen für Kondenswasserablauf

**Best.-Nr. 7461025**

Anschlussleitung vom Gerät: DN 20

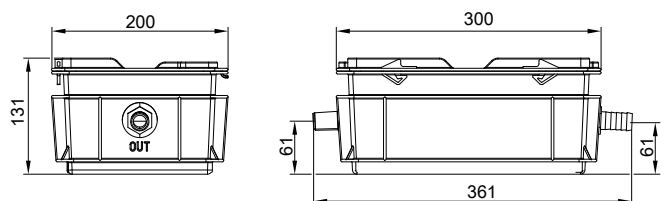
Abwasseranschluss: DN 40



### Neutralisationseinrichtung mit Wandhalterung

**Best.-Nr. ZK03652**

Mit Neutralisationsgranulat



### Neutralisationsgranulat

**Best.-Nr. ZK03654**

2,5 kg

Passend zur Neutralisationseinrichtung Bestell-Nr. ZK03652

### Kondensathebeanlage

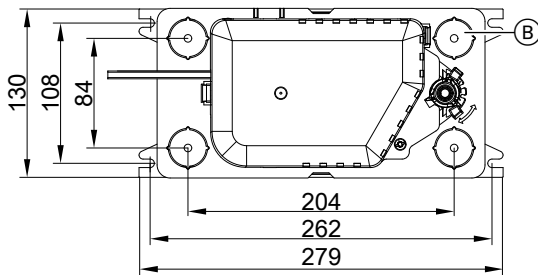
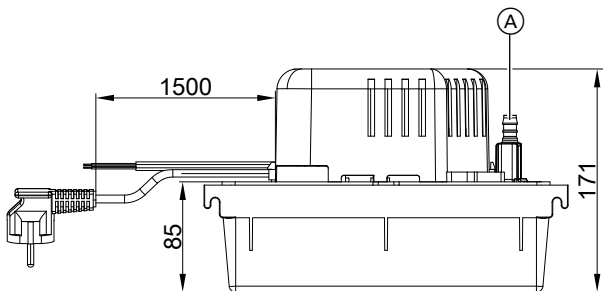
**Best.-Nr. ZK02486**

Automatische Kondensathebeanlage für Kondenswasser mit pH-Wert  $\geq 2,8$  aus Gas-Brennwertkesseln

## Installationszubehör (Fortsetzung)

Bestandteile:

- Sammelbehälter 2,0 l
- Zentrifugalpumpe
- Rückflussverhinderer
- Anschlussleitung (1,5 m lang) für Störungsmeldung
- Netzanschlussleitung (1,5 m lang) mit Stecker
- 4 Anschlussöffnungen  $\varnothing$  30 mm für Kondenswasserzulauf mit Anschluss-Stück  $\varnothing$  max. 40 mm)
- Ablaufschlauch  $\varnothing$  10 mm (5 m lang)



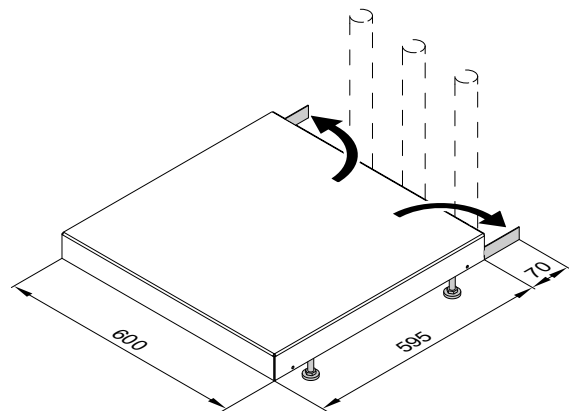
- (A) Kondenswasserablauf  
 (B) 4 x Kondenswasserzulauf (im Auslieferungszustand verschlossen)

### Technische Daten

Nennspannung	230 V~
Nennfrequenz	50 Hz
Leistungsaufnahme	70 W
Schutzart	IP 20
Zulässige Mediumtemperatur	+65 °C
Max. Förderhöhe	50 kPa
Max. Förderleistung	500 l/h
Alarmkontakt	Wechsler (potenzialfrei), Belastbarkeit 250 V/4 A

### Kesselpodest

Best.-Nr. 7352259

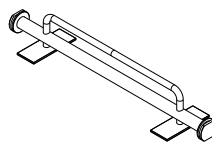


- Zur Aufstellung des Geräts auf dem Roh-Fußboden
- Höhenverstellbar, für Estrichböden von 10 bis 18 cm
- Mit Abstandhalter für Aufputzinstallation nach unten

### Tragehilfe

Best.-Nr. 7425341

Zur leichteren Einbringung von Kompaktgeräten



### Kleinenthärungsanlage für Heizwasser

Zur Befüllung des Heizkreislaufs  
 Siehe Preisliste Vitoset.

### Spülsystem Plattenwärmetauscher

Best.-Nr. 7373005

Zur Reinigung des Plattenwärmetauschers bei Vitodens mit Ladep Speicher

### Werkzeugset

Best.-Nr.: ZK04569

Für Wartung und Service

Koffer mit allen für Wartung und Service erforderlichen Werkzeugen:  
 Schraubendreher, Verlängerung und Einsätze

## 7.5 Divicon Heizkreis-Verteilung und hydraulische Weichen

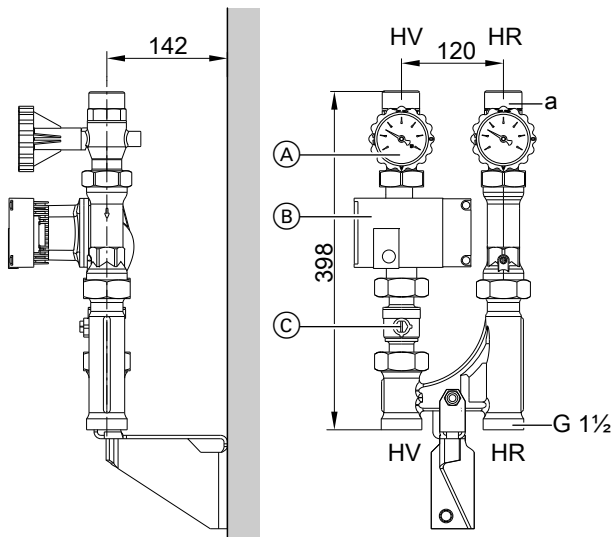
### Divicon Heizkreis-Verteilung

#### Aufbau und Funktion

- Lieferbar in Anschlussgrößen R ¾, R 1 und R 1¼.
- Mit Heizkreispumpe, Rückschlagklappe, Kugelhähnen mit integrierten Thermometern und 3-Wege-Mischer oder ohne Mischer.
- Schnelle und einfache Montage durch vormontierte Einheit und kompakte Bauweise.
- Geringe Abstrahlverluste durch formschlüssige Wärmedämmschalen.
- Niedrige Stromkosten und exaktes Regelverhalten durch den Einsatz von Hocheffizienzpumpen und optimierte Mischerkennlinie.
- Das als Zubehör erhältliche Bypassventil zum hydraulischen Abgleich der Heizungsanlage ist als Einschraubteil in die vorgefertigte Öffnung im Gusskörper einsetzbar.
- Wandmontage sowohl einzeln, als auch mit 2- oder 3-fach Verteilerbalken.
- Auch erhältlich als Bausatz. Weitere Einzelheiten siehe Viessmann Preisliste.

**Best.-Nr. in Verbindung mit den verschiedenen Umwälzpumpen siehe Viessmann Preisliste.**

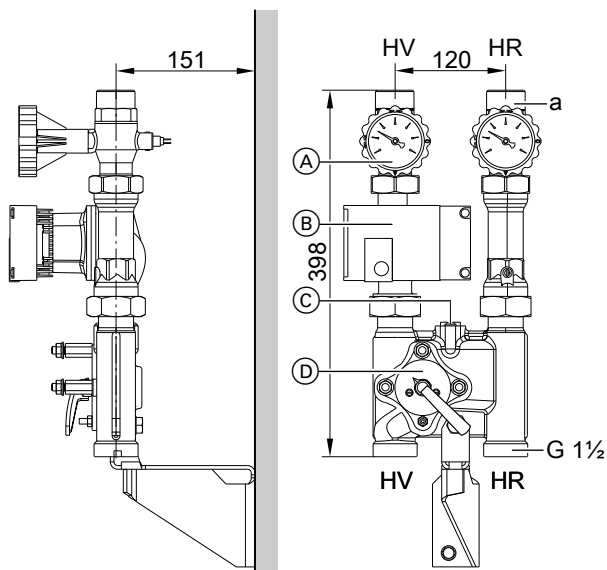
Die Abmessungen der Heizkreis-Verteilung mit oder ohne Mischer sind gleich.



Divicon ohne Mischer (Wandmontage, Darstellung ohne Wärmedämmung)

- HR Heizungsrücklauf
- HV Heizungsvorlauf
- Ⓐ Kugelhähne mit Thermometer (als Bedienelement)
- Ⓑ Umwälzpumpe
- Ⓒ Kugelhahn

Heizkreisanschluss	R	¾	1	1¼
Volumenstrom (max.)	m³/h	1,0	1,5	2,5
a (innen)	Rp	¾	1	1¼
a (außen)	G	1¼	1¼	2



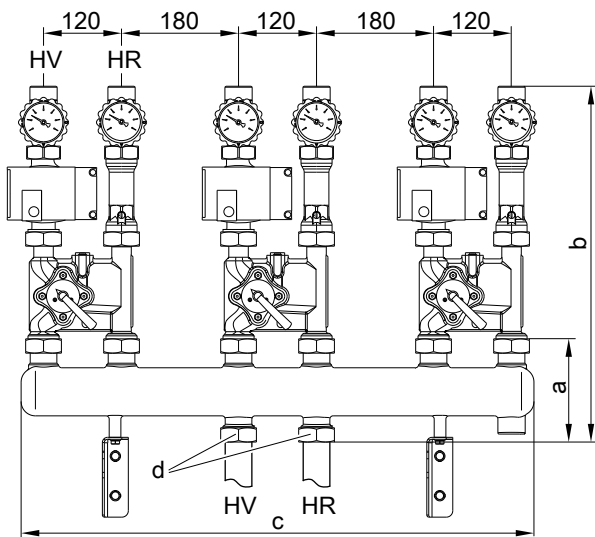
Divicon mit Mischer (Wandmontage, Darstellung ohne Wärmedämmung und ohne Erweiterungssatz Mischerantrieb)

- HR Heizungsrücklauf
- HV Heizungsvorlauf
- Ⓐ Kugelhähne mit Thermometer (als Bedienelement)
- Ⓑ Umwälzpumpe
- Ⓒ Bypassventil (Zubehör)
- Ⓓ Mischer-3

Heizkreisanschluss	R	¾	1	1¼
Volumenstrom (max.)	m³/h	1,0	1,5	2,5
a (innen)	Rp	¾	1	1¼
a (außen)	G	1¼	1¼	2

## Installationszubehör (Fortsetzung)

### Montagebeispiel: Divicon mit 3-fach Verteilerbalken

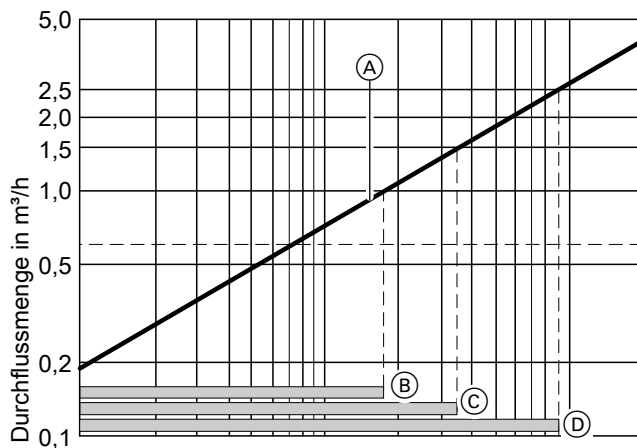


(Darstellung ohne Wärmedämmung)

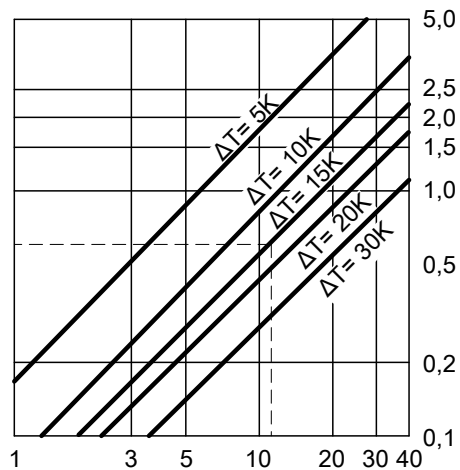
HR Heizungsrücklauf  
HV Heizungsvorlauf

Maß	Verteilerbalken mit Anschluss zum Heizkreis	
	R ¾ und R 1	R 1¼
a	135	183
b	535	583
c	784	784
d	G 1¼	G 2

### Ermittlung der erforderlichen Nennweite



Regelverhalten des Mischers



Wärmeleistung des Heizkreises in kW

- (A) Divicon mit Mischer-3  
In den gekennzeichneten Betriebsbereichen (B) bis (D) ist das Regelverhalten des Mischers der Divicon optimal:
- (B) Divicon mit Mischer-3 (R ¾)  
Einsatzbereich: 0 bis 1,0 m<sup>3</sup>/h
- (C) Divicon mit Mischer-3 (R 1)  
Einsatzbereich: 0 bis 1,5 m<sup>3</sup>/h
- (D) Divicon mit Mischer-3 (R 1¼)  
Einsatzbereich: 0 bis 2,5 m<sup>3</sup>/h

### Beispiel:

Heizkreis für Heizkörper mit einer Wärmeleistung  $\dot{Q} = 11,6 \text{ kW}$   
Heizsystemtemperatur 75/60 °C ( $\Delta T = 15 \text{ K}$ )

c spezifische Wärmekapazität  
 $\dot{m}$  Massenstrom

5853903

## Installationszubehör (Fortsetzung)

$\dot{Q}$  Wärmeleistung  
 $\dot{V}$  Durchflussvolumenstrom

$$\dot{Q} = \dot{m} \cdot c \cdot \Delta T \quad c = 1,163 \frac{\text{Wh}}{\text{kg} \cdot \text{K}} \quad \dot{m} \hat{=} \dot{V} \quad (1 \text{ kg} \approx 1 \text{ dm}^3)$$

$$\dot{V} = \frac{\dot{Q}}{c \cdot \Delta T} = \frac{11600 \text{ W} \cdot \text{kg} \cdot \text{K}}{1,163 \text{ Wh} \cdot (75-60) \text{ K}} = 665 \frac{\text{kg}}{\text{h}} \hat{=} 0,665 \frac{\text{m}^3}{\text{h}}$$

Mit dem Wert  $\dot{V}$  den kleinstmöglichen Mischer innerhalb der Einsatzgrenze auswählen.

### Kennlinien der Umwälzpumpen und heizwasserseitiger Durchflusswiderstand

Die Restförderhöhe der Pumpe ergibt sich aus der Differenz der gewählten Pumpenkennlinie und der Widerstandskurve der jeweiligen Heizkreis-Verteilung sowie ggf. weitere Bauteile (Rohrgruppe, Verteiler usw.).

In den nachfolgenden Pumpendiagrammen sind die Widerstandskurven der verschiedenen Divicon Heizkreis-Verteilungen eingezeichnet.

**Maximale Durchflussmenge** für Divicon:

- mit R  $\frac{3}{4}$  = 1,0 m<sup>3</sup>/h
- mit R 1 = 1,5 m<sup>3</sup>/h
- mit R 1 $\frac{1}{4}$  = 2,5 m<sup>3</sup>/h

**Beispiel:**

Durchflussvolumenstrom  $\dot{V} = 0,665 \text{ m}^3/\text{h}$

Gewählt:

- Divicon mit Mischer R  $\frac{3}{4}$
- Umwälzpumpe Wilo Yonos PARA 25/6, Betriebsweise Differenzdruck variabel und eingestellt auf maximale Förderhöhe
- Förderstrom 0,7 m<sup>3</sup>/h

Förderhöhe entsprechend Pumpenkennlinie:

48 kPa

Widerstand Divicon:

3,5 kPa

Restförderhöhe:

48 kPa – 3,5 kPa = 44,5 kPa.

### Hinweis

Für weitere Baugruppen (Rohrgruppe, Verteiler, usw.) muss der Widerstand ebenfalls ermittelt werden und von der Restförderhöhe abgezogen werden.

### Differenzdruckgeregelte Heizkreispumpen

Gemäß Energieeinsparverordnung (EnEV) sind Umwälzpumpen in Zentralheizungsanlagen nach den technischen Regeln zu dimensionieren.

Die Ökodesign-Richtlinie 2009/125/EG fordert ab 01. Januar 2013 europaweit den Einsatz von hocheffizienten Umwälzpumpen, falls diese nicht im Wärmeerzeuger eingebaut sind.

### Planungshinweis

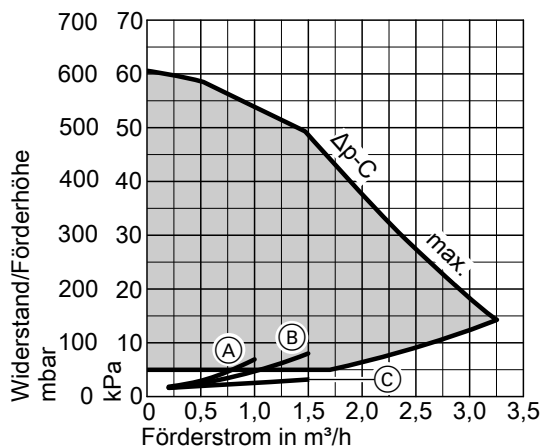
Der Einsatz differenzdruckgeregelter Heizkreispumpen setzt Heizkreise mit variablem Förderstrom voraus. Z. B. Einrohr- und Zweirohrheizungen mit Thermostatventilen, Fußbodenheizungen mit Thermostat- oder Zonenventilen.

Ergebnis des Beispiels: Divicon mit Mischer-3 (R  $\frac{3}{4}$ )

### Wilo Yonos PARA 25/6

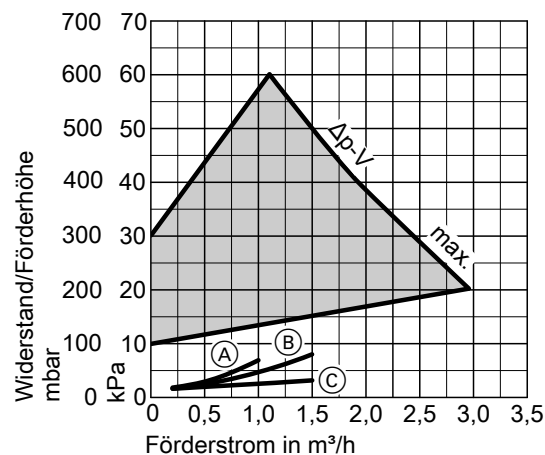
- Besonders stromsparende Hocheffizienz-Umwälzpumpe
- Energieeffizienzindex EEI  $\leq 0,20$

**Betriebsweise: Differenzdruck konstant**



- (A) Divicon R  $\frac{3}{4}$  mit Mischer
- (B) Divicon R 1 mit Mischer
- (C) Divicon R  $\frac{3}{4}$  und R 1 ohne Mischer

**Betriebsweise: Differenzdruck variabel**



- (A) Divicon R  $\frac{3}{4}$  mit Mischer
- (B) Divicon R 1 mit Mischer
- (C) Divicon R  $\frac{3}{4}$  und R 1 ohne Mischer

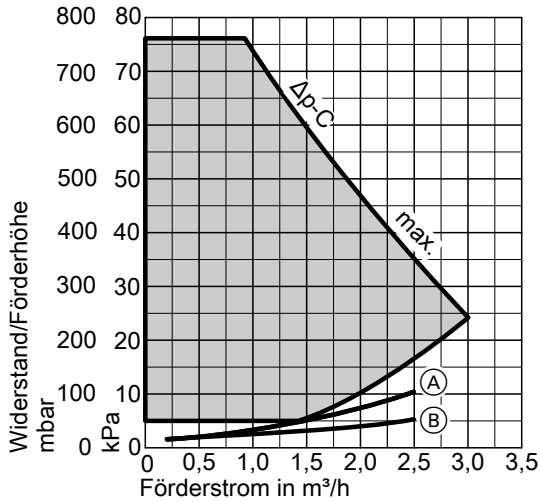


## Installationszubehör (Fortsetzung)

### Wilo Yonos PARA Opt. 25/7.5

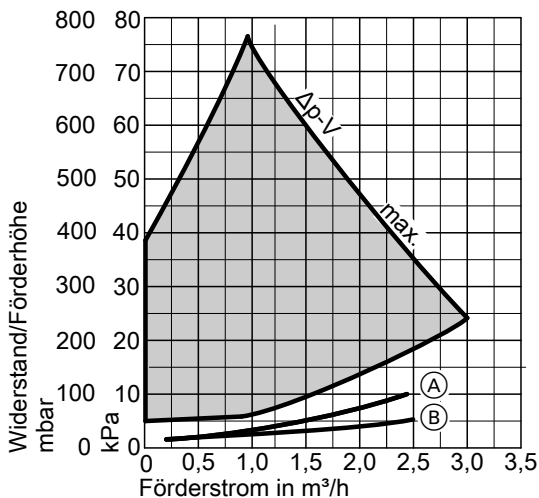
#### Betriebsweise: Differenzdruck konstant

- Energieeffizienzindex EEI ≤ 0,21



- (A) Divicon R 1 1/4 mit Mischer
- (B) Divicon R 1 1/4 ohne Mischer

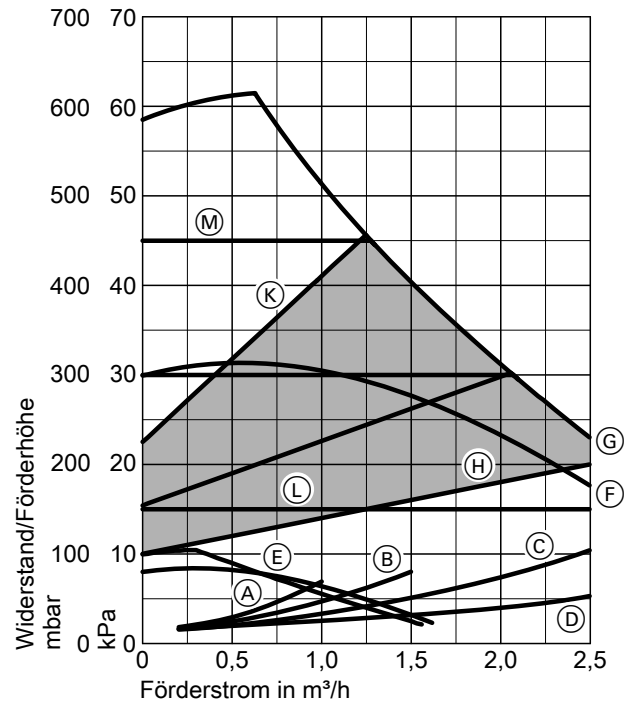
#### Betriebsweise: Differenzdruck variabel



- (A) Divicon R 1 1/4 mit Mischer
- (B) Divicon R 1 1/4 ohne Mischer

### Grundfos Alpha 2.1 25-60

- Mit Displayanzeige der Leistungsaufnahme
- Mit Autoadapt-Funktion (automatische Anpassung an das Rohrleitungssystem)
- Mit Funktion für Nachtabsenkung
- Energieeffizienzindex EEI ≤ 0,20



- (A) Divicon R 3/4 mit Mischer
- (B) Divicon R 1 mit Mischer
- (C) Divicon R 1 1/4 mit Mischer
- (D) Divicon R 3/4, R 1 und R 1 1/4 ohne Mischer
- (E) Stufe 1
- (F) Stufe 2
- (G) Stufe 3
- (H) Min. Proportionaldruck
- (K) Max. Proportionaldruck
- (L) Min. Konstantdruck
- (M) Max. Konstantdruck

### Bypassventil

#### Best.-Nr. 7464889

Zum hydraulischen Abgleich des Heizkreises mit Mischer. Wird in die Divicon eingeschraubt.

## Installationszubehör (Fortsetzung)

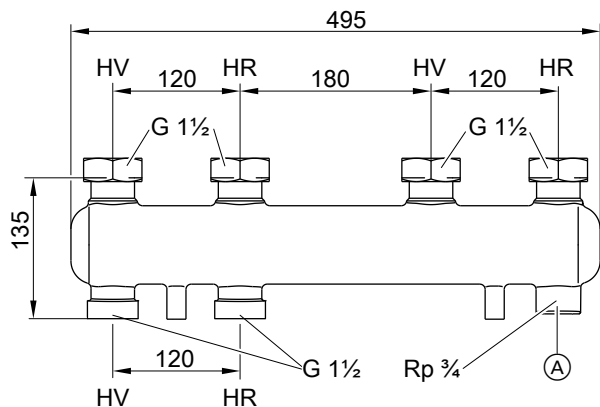
### Verteilerbalken

Mit Wärmedämmung.

Anbau an die Wand mit separat zu bestellender Wandbefestigung.  
Die Verbindung zwischen Heizkessel und Verteilerbalken muss bau-  
seits erstellt werden.

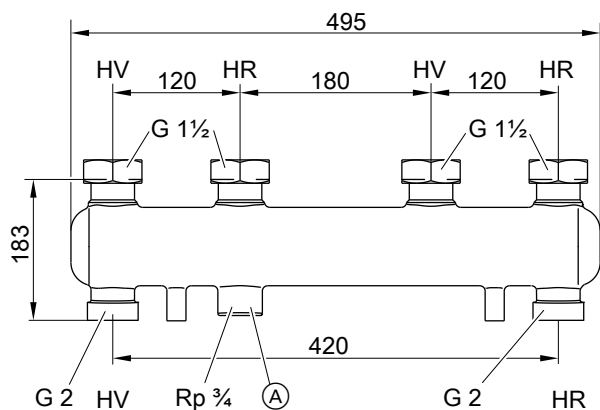
### Für 2 Divicon

Best.-Nr. 7460638 für Divicon R  $\frac{3}{4}$  und R 1



- (A) Anschlussmöglichkeit für Ausdehnungsgefäß
- HV Heizwasservorlauf
- HR Heizwasserrücklauf

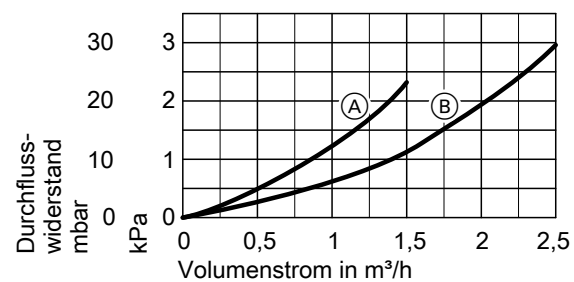
Best.-Nr. 7466337 für Divicon R  $1\frac{1}{4}$



- (A) Anschlussmöglichkeit für Ausdehnungsgefäß
- HV Heizwasservorlauf

HR Heizwasserrücklauf

### Durchflusswiderstand

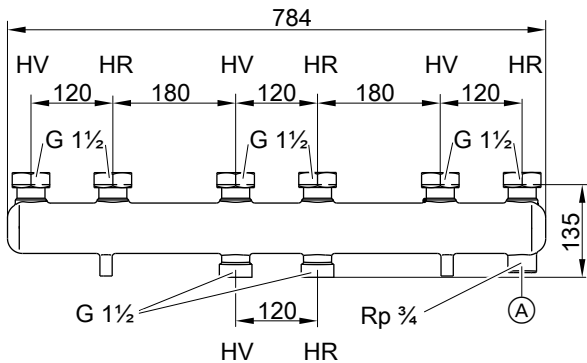


- (A) Verteilerbalken für Divicon R  $\frac{3}{4}$  und R 1
- (B) Verteilerbalken für Divicon R  $1\frac{1}{4}$

## Installationszubehör (Fortsetzung)

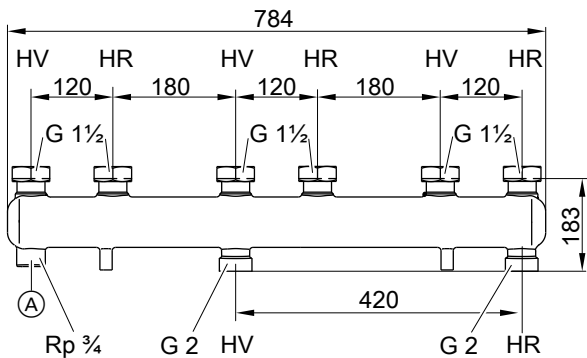
Für 3 Divicon

Best.-Nr. 7460643 für Divicon R ¾ und R 1



- (A) Anschlussmöglichkeit für Ausdehnungsgefäß
- HV Heizwasservorlauf
- HR Heizwasserrücklauf

Best.-Nr. 7466340 für Divicon R 1¼

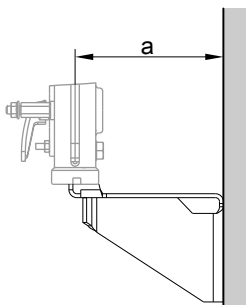


- (A) Anschlussmöglichkeit für Ausdehnungsgefäß
- HV Heizwasservorlauf

### Wandbefestigung

Best.-Nr. 7465894

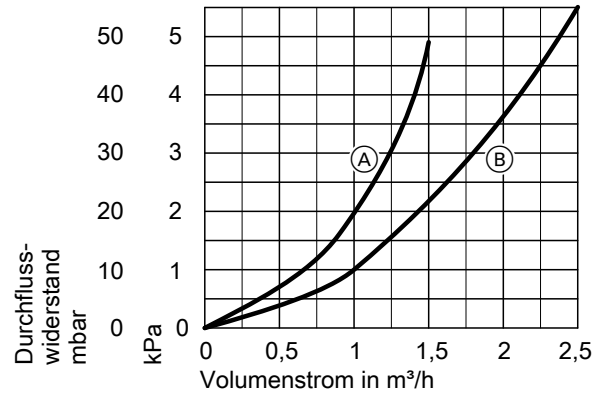
Für einzelne Divicon.  
Mit Schrauben und Dübeln.



für Divicon	mit Mischer	ohne Mischer
a mm	151	142

HR Heizwasserrücklauf

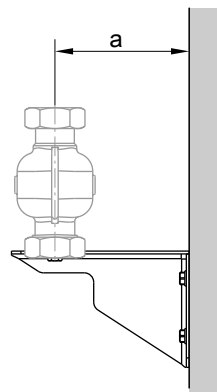
### Durchflusswiderstand



- (A) Verteilerbalken für Divicon R ¾ und R 1
- (B) Verteilerbalken für Divicon R 1¼

Best.-Nr. 7465439

Für Verteilerbalken.  
Mit Schrauben und Dübeln.



## Installationszubehör (Fortsetzung)

für Divicon		R ¾ und R 1	R 1¼
a	mm	142	167

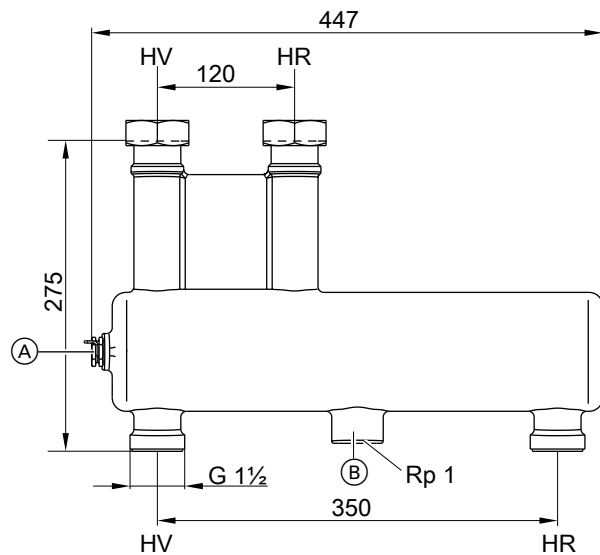
### Hydraulische Weiche

#### Best.-Nr. 7460649

Volumenstrom max. 4,5 m³/h.

Mit Wärmedämmung und eingebauter Tauchhülse.

Die Verbindung zwischen Heizkessel und hydraulischer Weiche muss bauseits erstellt werden.



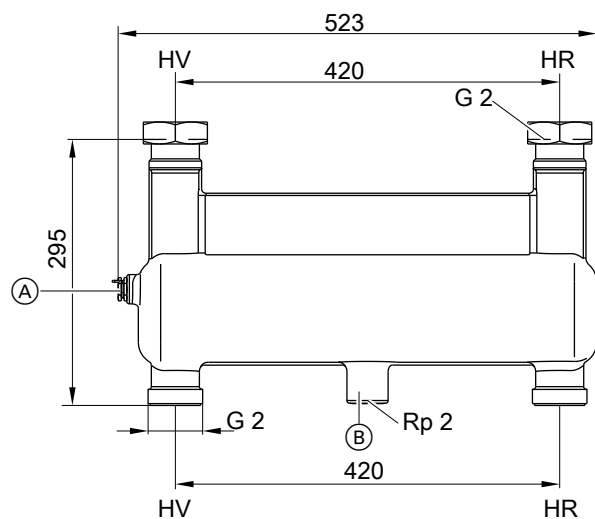
- (A) Tauchhülse
- (B) Entschlammungsmöglichkeit
- HV Heizwasservorlauf
- HR Heizwasserrücklauf

#### Best.-Nr. 7460648

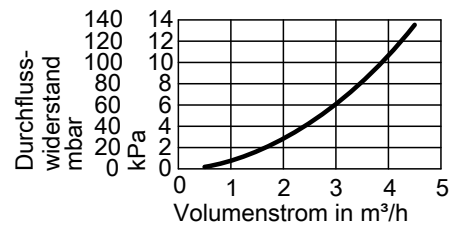
Volumenstrom max. 7,5 m³/h.

Mit Wärmedämmung und eingebauter Tauchhülse.

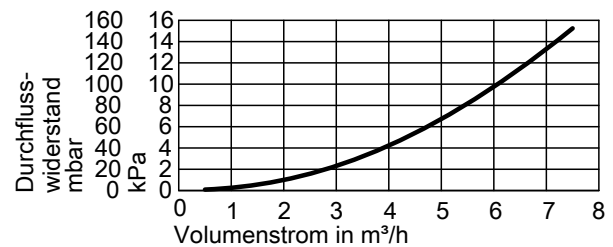
Die Verbindung zwischen Heizkessel und hydraulischer Weiche muss bauseits erstellt werden.



### Durchflusswiderstand



### Durchflusswiderstand



## Hydraulische Weichen

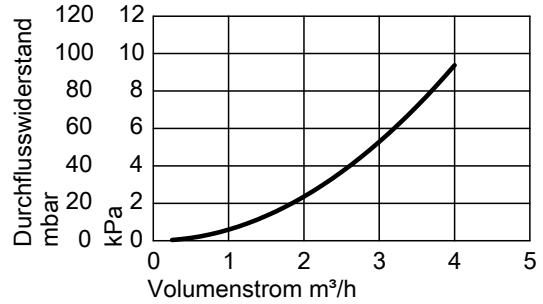
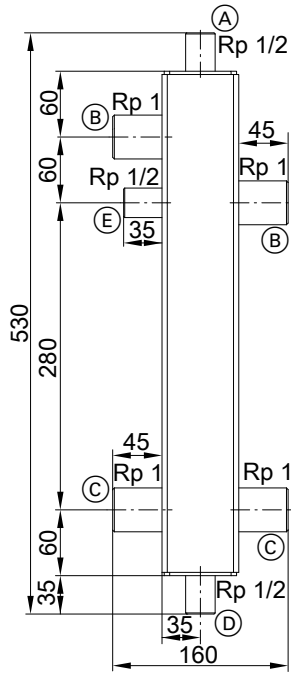
### Hydraulische Weiche, Typ Q70

**Best.-Nr. ZK03679**

- Volumenstrom max. 3 m³/h
  - Anschluss-Stutzen R 1 IG
  - 3 Muffen Rp ½ für Entlüftung, Entleerung und Tauchhülse
  - Mit Entlüfter und Tauchhülse für Temperatursensor
  - Mit EPP-Wärmedämmung nach EnEV
- Anschluss an den Wärmeerzeuger erfolgt bauseits.

- Ⓒ Heizwasserrücklauf R 1 IG
- Ⓓ Entleerung Rp ½
- Ⓔ Tauchhülse Rp ½

#### Durchflusswiderstand

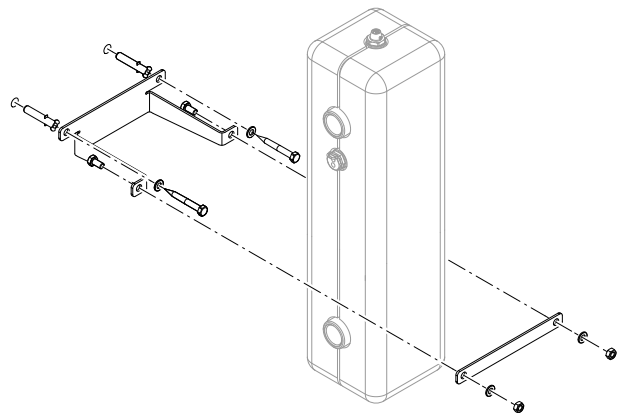


- Ⓐ Entlüftung Rp ½
- Ⓑ Heizwasservorlauf R 1 IG

### Wandkonsole hydraulische Weiche, Typ Q70

**Best.-Nr. ZK03682**

Mit Befestigungsmaterial



## 8.1 Aufstellung, Montage

### Aufstellbedingungen für raumluftabhängigen Betrieb (Geräte-Art B)

Bauart B<sub>23</sub> und B<sub>33</sub>

Der Vitodens darf in Räumen, in denen mit **Luftverunreinigungen durch Halogenkohlenwasserstoffe oder siliziumorganische Verbindungen (z. B. Siloxane)** zu rechnen ist, wie Friseurbetrieben Druckereien, chemischen Reinigungen, Labors usw., nur raumluftunabhängig betrieben werden.

In Zweifelsfällen bitten wir, mit uns Rücksprache zu halten.

Der Vitodens darf nicht in einem Raum mit starkem Staubanfall aufgestellt werden.

Der Aufstellraum muss frostsicher und gut belüftet sein.

Im Aufstellraum muss ein Ablauf für das Kondenswasser und die Ausblaseleitung des Sicherheitsventils vorgesehen werden.

Die max. Umgebungstemperatur der Anlage darf 40 °C nicht überschreiten.

Werden diese Hinweise nicht beachtet, entfällt für auftretende Geräteschäden, die auf einer dieser Ursachen beruhen, die Gewährleistung.

- Ⓐ Bei der Montage in Österreich sind die einschlägigen Sicherheitsbestimmungen der ÖVGW-TR Gas (G1), ÖNORM, ÖVGW, ÖVE und der landesrechtlichen Bestimmungen einzuhalten.

#### Mehrkesselanlagen mit Abgassystemen im Unterdruck

Für Anlagen mit mehreren Vitodens mit getrennter hydraulischer Einbindung ist eine Abgaskaskade für Unterdruck oder für jeden Heizkessel eine eigene Abgasführung erforderlich.

#### Aufstellraum

##### Zulässig:

- Gasgeräteaufstellung innerhalb desselben Geschosses
- Aufenthaltsräume im Raumluf-Verbund
- Nebenräume im Raumluf-Verbund (Vorratsräume, Keller, Arbeitsräume usw.)
- Nebenräume mit Außenwandöffnungen: Zuluft/Abluft 150 cm<sup>2</sup> oder je 2 × 75 cm<sup>2</sup> oben und unten in der gleichen Wand, bis 35 kW
- Dachräume, jedoch nur bei ausreichender Mindesthöhe des Schornsteins nach DIN 18160 – 4 m über Einführung (Unterdruckbetrieb).

##### Unzulässig:

- Treppenräume und gemeinsame Flure. Ausnahme: Ein- und Zweifamilienhäuser mit geringer Höhe: Oberkante Fußboden im obersten Geschoss < 7 m über Geländeoberfläche.
- Bäder oder Aborte ohne Außenfenster mit Schachtentlüftung

- Räume, in denen explosive oder leicht entzündliche Stoffe gelagert werden
- Mechanisch oder über Einzelschachtanlagen nach DIN 18117-1 entlüftete Räume

#### Die Landes-FeuVo sind zu beachten.

#### Abgasseitiger Anschluss

Das Verbindungsstück zum Schornstein muss so kurz wie möglich ausgeführt sein. Der Vitodens sollte daher so nahe wie möglich am Schornstein platziert werden.

Das Abgasrohr sollte möglichst gerade ausgeführt sein, falls Umlenkungen nicht vermeidbar sind, diese nicht direkt hintereinander anordnen. Der gesamte Abgasweg muss überprüft und bei Bedarf gereinigt werden können.

Besondere Schutzmaßnahmen und bestimmte Abstände zu brennbaren Gegenständen, wie z. B. Möbel, Kartonagen o. ä., müssen nicht eingehalten werden. Der Vitodens und das Abgassystem überschreiten an keiner Stelle die Oberflächentemperatur von 85 °C. Weitergehende Hinweise siehe Planungsanleitung Abgassysteme für Vitodens.

#### Abluftgeräte

Bei Betrieb von Geräten mit Ablufführung ins Freie (Dunstabzugshauben, Abluftgeräte, Klimageräte) kann durch die Absaugung ein Unterdruck entstehen. Bei gleichzeitigem Betrieb des Heizkessels kann es zum Rückstrom von **Abgasen** kommen die zu lebensbedrohenden Vergiftungen führen können.

Zur Vermeidung des Abgasrückstromes **Verriegelungsschaltung** einbauen oder durch geeignete Maßnahmen für ausreichende Zufuhr von Verbrennungsluft sorgen.

#### Sicherheitseinrichtung für den Aufstellraum

Viessmann Wärmeerzeuger sind nach allen sicherheitstechnischen Vorgaben geprüft, zugelassen und damit eigensicher. Nicht vorhersehbare, äußere Einflüsse können in seltensten Fällen zum Austritt von gesundheitsschädlichem Kohlenmonoxid (CO) führen. Für diesen Fall empfehlen wir den Einsatz eines CO-Wächters.

### Aufstellbedingungen für raumluftunabhängigen Betrieb (Geräte-Art C)

Bauart C<sub>13x</sub>, C<sub>14(3)x</sub>, C<sub>33x</sub>, C<sub>43x</sub>, C<sub>53x</sub>, C<sub>63x</sub>, C<sub>83x</sub> oder C<sub>93x</sub> gemäß TRGI 2018

Der Vitodens kann bei raumluftunabhängiger Betriebsweise **unabhängig** von Größe und Belüftung des Aufstellraums aufgestellt werden.

#### Aufstellraum

Die Aufstellung ist möglich in (z. B.):

- Aufenthalts- und Wohnräumen
- Unbelüfteten Nebenräumen
- Schränken (oben offen)
- Nischen ohne Abstand zu brennbaren Bauteilen
- Dachräumen (Spitzboden und Abseitsräumen) mit direkter Durchführung der Abgas-Zuluftleitung durch das Dach

Der Aufstellraum muss frostsicher sein.

Die max. Umgebungstemperatur der Anlage darf 40 °C nicht überschreiten.

Im Aufstellraum muss ein Ablauf für das Kondenswasser und die Ausblaseleitung des Sicherheitsventils vorgesehen werden.

Elektrische Verriegelungen mit Abluftgeräten (Dunstabzugshauben usw.) sind bei raumluftunabhängigem Betrieb nicht erforderlich.

#### Abgasseitiger Anschluss

Die Abgasleitung sollte so kurz wie möglich und möglichst gerade ausgeführt sein.

Wenn Umlenkungen nicht vermeidbar sind, diese nicht direkt hintereinander anordnen. Der gesamte Abgasweg muss geprüft und bei Bedarf gereinigt werden können.

Da das Abgas-Verbindungsstück bei raumluftunabhängigem Betrieb von Verbrennungsluft umspült ist (Koaxialrohr), müssen Abstände zu brennbaren Bauteilen nicht eingehalten werden.

Zuluftschächte, an denen vorher Öl- oder Festbrennstoffkessel betrieben wurden, dürfen auf der Innenoberfläche keine Schwefel- und Rußrückstände aufweisen.

## Planungshinweise (Fortsetzung)

Schwefel- und Rußrückstände führen zu Betriebsstörungen.

Kann eine einwandfreie Reinigung nicht gewährleistet werden, ist die Verlegung einer AZ-Leitung durch den Schacht zwingend erforderlich. Alternativ kann eine getrennte Zuluft-/Abluffführung verlegt werden.

Für Schäden, die auf Nichtbeachten dieser Vorgaben zurückzuführen sind, übernimmt Viessmann keine Haftung.

Eventuell vorhandene weitere Anschlussöffnungen sind baustoffgerecht und dicht zu verschließen.

Dies gilt nicht für erforderliche Reinigungs- und Prüföffnungen, die mit Schornsteinreinigungsverschlüssen versehen sind, für die ein Prüfzeichen zugeteilt ist.

Weitergehende Hinweise siehe Planungsanleitung Abgassysteme für Vitodens.

### Abgas-Zuluft-System für Mehrfachbelegung C<sub>14(3x)</sub>

Mehrfachbelegung eines Luft-Abgas-Schornsteins (LAS-System-Überdruck)

Die Heizkessel dürfen in der Mehrfachbelegung Überdruck C<sub>14(3x)</sub> nur mit Erdgas betrieben werden. An jedem Heizkessel muss je eine Rückströmsicherung in den Abgasanschluss und in den Mischkanal des Brenners eingebaut werden.

Weitergehende Hinweise siehe Planungsanleitung Abgassysteme für Vitodens.

### Verwendung von Fremdagassystemen der Bauart C<sub>63</sub>/C<sub>63x</sub>

Bei der Bauart C<sub>63</sub>/C<sub>63x</sub> kann jedes zugelassene Abgassystem eingesetzt werden. Eine Systemprüfung dieser Abgassysteme mit Viessmann Wärmerezeugern wurde nicht durchgeführt, daher liegt keine Systemzertifizierung nach Gasgeräteverordnung 2016/426/EU vor.

Für die Umsetzung der Bauart C<sub>63</sub>/C<sub>63x</sub> mit Viessmann Wärmerezeugern sind folgende Vorgaben zu beachten und einzuhalten:

- Viessmann Planungsvorgaben für die Bauarten C<sub>13x</sub>, C<sub>14(3)x</sub><sup>\*15</sup>, C<sub>33x</sub>, C<sub>53x</sub>, C<sub>83x</sub> und C<sub>93x</sub>
- Gerätespezifische Angaben der Viessmann Wärmerezeuger, z. B. max. Förderdrücke, Abgastemperaturen, Masseströme, Toleranzen Kesselanschluss-Stück
- Abgasrückführungsstrom an der Mündung des Abgassystems auch unter Windbedingungen: ≤ 10 %
- Windschutzeinrichtungen für die Versorgung von Verbrennungsluft und für die Abführung der Abgase dürfen nicht an gegenüberliegenden Wänden des Gebäudes installiert werden.

### Abgasleitungen

- Abgasleitungen aus Kunststoff (PPS):

Durch geräteinterne Maßnahmen ist sichergestellt, dass eine Abgastemperatur von 110 °C nicht überschritten wird. Daher können Abgasleitungen aus Kunststoff (PPS) mit einer Zulassung für Abgastemperaturen bis max. 120 °C (Typ B) verwendet werden.

- Abgasleitungen aus Aluminium:

Aluminiumrückstände im Kondensat können die Funktion des Wärmerezeugers beeinträchtigen. Daher muss oberhalb vom Kesselanschluss-Stück zusätzlich eine Kondensatfalle montiert werden. Die Kondensatfalle muss das aus dem Abgassystem zurückgeführte Kondensat vollständig am Wärmerezeuger vorbeileiten.

### Sicherheitseinrichtung für den Aufstellraum

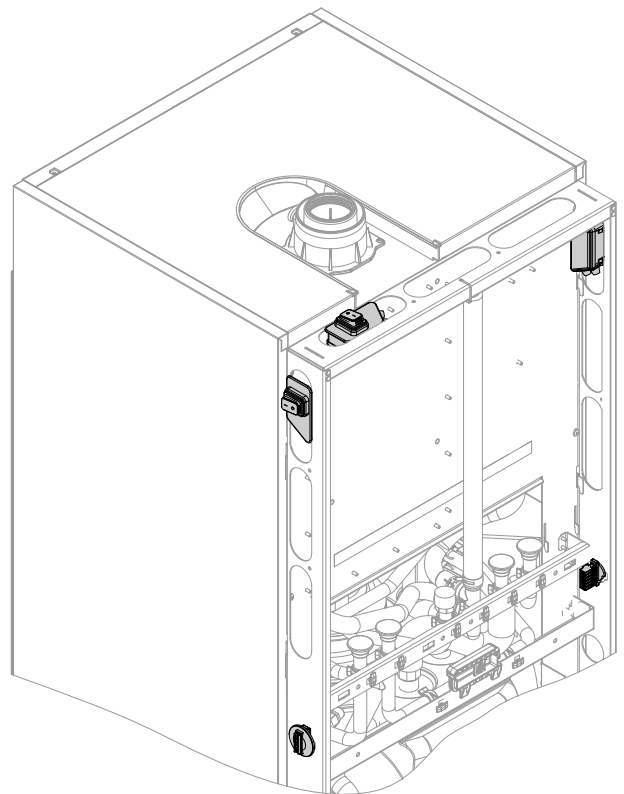
Viessmann Wärmerezeuger sind nach allen sicherheitstechnischen Vorgaben geprüft, zugelassen und damit eigensicher. Nicht vorhersehbare, äußere Einflüsse können in seltensten Fällen zum Austritt von gesundheitsschädlichem Kohlenmonoxid (CO) führen. Für diesen Fall empfehlen wir den Einsatz eines CO-Wächters.

## Aufstellung Vitodens 222-F und 242-F in Nischen

Der Netzschalter und die elektrischen Anschlüsse sind im Auslieferungszustand links am Gerät angebracht. Der Kondensatablauf kann wahlweise rechts oder links aus dem Gerät geführt werden.

Bei Einbau in Nischen darauf achten, dass die Zugänglichkeit gewährleistet ist (empfohlener Wandabstand 100 mm). Andernfalls Netzschalter und elektrische Anschlüsse umbauen.

Der Netzschalter kann nach rechts oder an die Oberseite umgebaut werden. Die elektrischen Anschlüsse können nach rechts umgebaut werden.



### Betrieb des Vitodens in Nassräumen

#### Raumluftunabhängiger Betrieb

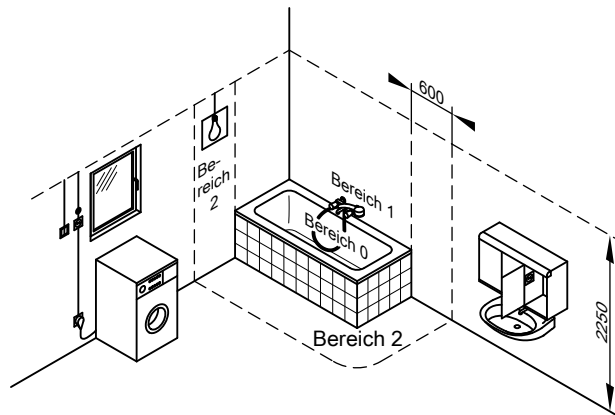
- Die Vitodens sind für den Einbau in Nassräume zugelassen
- Vitodens 200-W, 222-F, 242-F: Schutzart IP X4 spritzwassergeschützt  
Der Heizkessel darf im Schutzbereich 1 montiert werden, falls das Auftreten von Strahlwasser (z. B. durch Massageduschen) ausgeschlossen ist.
- Vitodens 222-W: Schutzart IP X1  
Der Heizkessel darf nicht im Schutzbereich 1 oder 2 montiert werden.

#### Raumluftabhängiger Betrieb

- Vitodens 200-W, 222-F, 242-F dürfen im Schutzbereich 1 oder 2 nur montiert werden, wenn ein zusätzlicher Spritzwasserschutz (Best.-Nr. 7590109) angebaut wird.
- Vitodens 222-F und 242-F in Verbindung mit Aufbau-Kit und Vitodens 222-W haben Schutzart IP X1.  
Diese Anlagen dürfen nicht in den Schutzbereichen 1 und 2 installiert werden.

Bei Einbau des Vitodens in Nassräumen müssen die Sicherheitsbereiche und Mindestwandabstände nach VDE 0100 beachtet werden (siehe auch „Elektrischer Schutzbereich“).

#### Elektrischer Schutzbereich



Elektrische Anlagen in Räumen mit Badewanne oder Dusche müssen so errichtet sein, dass Personen nicht gefährlichen Körperströmen ausgesetzt werden können. Nach VDE 0100 dürfen Leitungen zur Versorgung von festangebrachten Verbrauchern in den Bereichen 1 und 2 nur senkrecht verlegt und von hinten in das Gerät eingeführt werden.

### Elektrischer Anschluss

Bei den Arbeiten zum Netzanschluss die Anschlussbedingungen des örtlichen Verteilnetzbetreibers und die VDE-Vorschriften (A: ÖVE-Vorschriften) beachten!

Die Zuleitung darf mit max. 16 A abgesichert sein.

Wir empfehlen die Installation einer allstromsensitiven Fehlerstrom-Schutzeinrichtung (FI Klasse B) für Gleich(Fehler)ströme, die durch energieeffiziente Betriebsmittel entstehen können.

Der Netzanschluss (230 V~, 50 Hz) muss über einen festen Anschluss erfolgen.

Flexible Anschlussleitung im Lieferumfang:

- Vitodens 200-W und 222-W: ca. 2 m lang
- Vitodens 222-F und 242-F: ca. 1,5 m lang

#### Empfohlene Leitungen

##### NYM 3 G 1,5 mm<sup>2</sup>

- Netzanschlussleitungen (Zubehör)
- Zirkulationspumpe

##### 2-adrig min. 0,75 mm<sup>2</sup>

- Erweiterung EM-EA1, EM-P1, EM-S1 (PlusBus)
- Außentemperatursensor
- Erweiterungssatz für Heizkreis mit Mischer (PlusBus)
- Vitotrol 200-E (PlusBus)

#### Verriegelungsschalter

Eine Verriegelung muss bei raumluftabhängigem Betrieb angewendet werden, wenn sich ein Abluftgerät (z. B. Dunstabzugshaube) im Verbrennungsluftverbund befindet.

Dazu kann die Erweiterung EM-EA1 (Zubehör) eingesetzt werden. Bei Einschalten des Brenners werden damit Abluftgeräte ausgeschaltet.

#### Netzanschluss Zubehör

Der Netzanschluss von Zubehöerteilen kann direkt an der Regelung erfolgen.

Dieser Anschluss wird mit dem Anlagenschalter geschaltet.

Falls der Gesamtstrom der Anlage 6 A übersteigt, eine oder mehrere Erweiterungen über einen Netzschalter direkt an das Stromnetz anschließen.

Der Anschluss erfolgt an eine bauseitige Elektro-Anschlussdose außerhalb des Geräts.

Der Netzanschluss des Zubehörs erfolgt an Anschlussklemmen im Gerät. Die Leitungen werden an der Unterseite (Vitodens 200-W und 222-W) bzw. an der Rückseite (Vitodens 222-F und 242-F) in den Heizkessel eingeführt.

Außentemperatursensor, Speichertemperatursensor (Vitodens 200-W) und PlusBus zum Zubehör werden an einem außenliegenden Stecker angeschlossen:

- Vitodens 200-W und 222-W: Stecker an der Unterseite
- Vitodens 222-F und 242-F: Stecker links am Rahmen, nach rechts umbaubar

Bei Aufstellung in Nassräumen darf der Netzanschluss von Zubehör nicht an der Regelung durchgeführt werden.

#### Zusätzliche Anforderungen bei der Aufstellung von Heizkesseln mit Flüssiggasbetrieb in Räumen unter Erdgleiche

Gemäß TRF 2012 – ist beim Einbau des Vitodens unter Erdgleiche kein externes Sicherheitsmagnetventil mehr erforderlich.

Der hohe Sicherheitsstandard mit dem externen Sicherheitsmagnetventil hat sich jedoch bewährt. Daher empfehlen wir beim Einbau des Vitodens in Räumen unter Erdgleiche auch weiterhin den Einbau des externen Sicherheitsmagnetventils. Dazu ist die Erweiterung EM-EA1 (Zubehör) erforderlich.



### Gasseitiger Anschluss

Die Gasinstallation darf nur von einem Installateur vorgenommen werden, der vom zuständigen Gasversorgungsunternehmen dazu berechtigt ist.

Der Gasanschluss muss nach TRGI 2018 bzw. TRF 1996 dimensioniert und erstellt werden.

(A) Gasanschluss nach ÖVGW-TR Gas (G1) und den regionalen Bauordnungen erstellen.

Max. Prüfüberdruck 150 mbar (15 kPa).

Wir empfehlen, einen Gasfilter nach DIN 3386 in die Gasleitung einzubauen.

Die zu den Vitodens gelieferten Gasabsperrhähne sind mit eingebauten thermischen Sicherheitsabsperrentilen ausgerüstet.

### Gas-Anschlussleitung

Die Dimensionierung der bauseitigen Gas-Anschlussleitung mit Hilfe der Gas-Anschlusswerte (Technische Daten) berechnen.

### Thermisches Sicherheitsabsperrentil

Gem. § 4, Abs. 5 der FeuVo 2008 müssen in Gasfeuerstätten oder in Gasleitungen unmittelbar vor Gasfeuerstätten thermische Absperreinrichtungen eingebaut werden. Diese müssen die Gaszufuhr bei einer äußeren Temperaturbeanspruchung von über 100 °C absperren. Diese Ventile müssen dann bis zu einer Temperatur von 650 °C die Gaszufuhr mindestens für 30 min unterbrechen. Damit soll die Bildung von explosionsfähigen Gasgemischen im Brandfall verhindert werden.

### Mindestabstände

Freiraum für Wartungsarbeiten und Betätigung Netzschalter:

- Vor dem Heizkessel 700 mm
- Links oder rechts neben dem Heizkessel
  - Vitodens 200-W und 222-W: Kein Abstand erforderlich
  - Vitodens 222-F und 242-F: min. 100 mm zur Betätigung des Netzschalters

### Installation Vitodens 200-W

Zusätzlich zur Montage mit Montagehilfe, Armaturen oder Montage-rahmen erforderliches Zubehör:

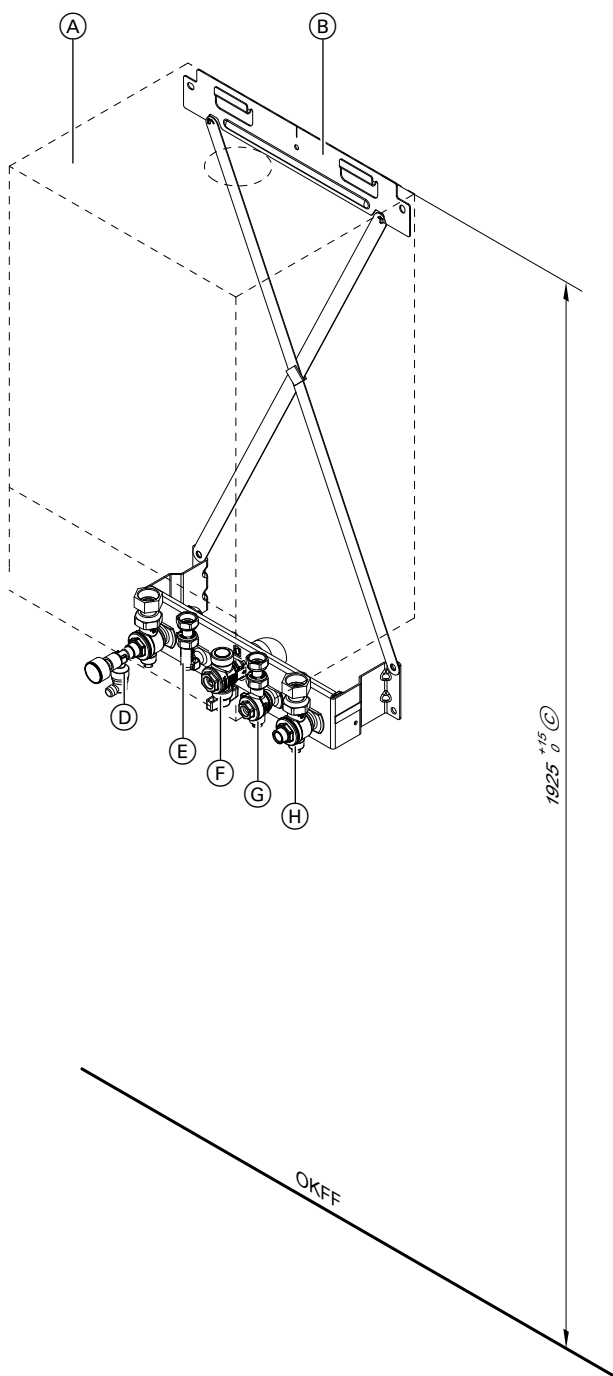
Montage ohne Speicher-Wassererwärmer: Verschlusskappen für Speichervorlauf und -rücklauf

Montage mit Speicher-Wassererwärmer: Anschluss-Set für Speicher-Wassererwärmer

## Planungshinweise (Fortsetzung)

### Montagehilfe für Aufputz-Montage

Mit Befestigungselementen, Armaturen und Gasabsperrhahn R  $\frac{3}{4}$  mit eingebautem thermischem Sicherheitsabsperrventil.



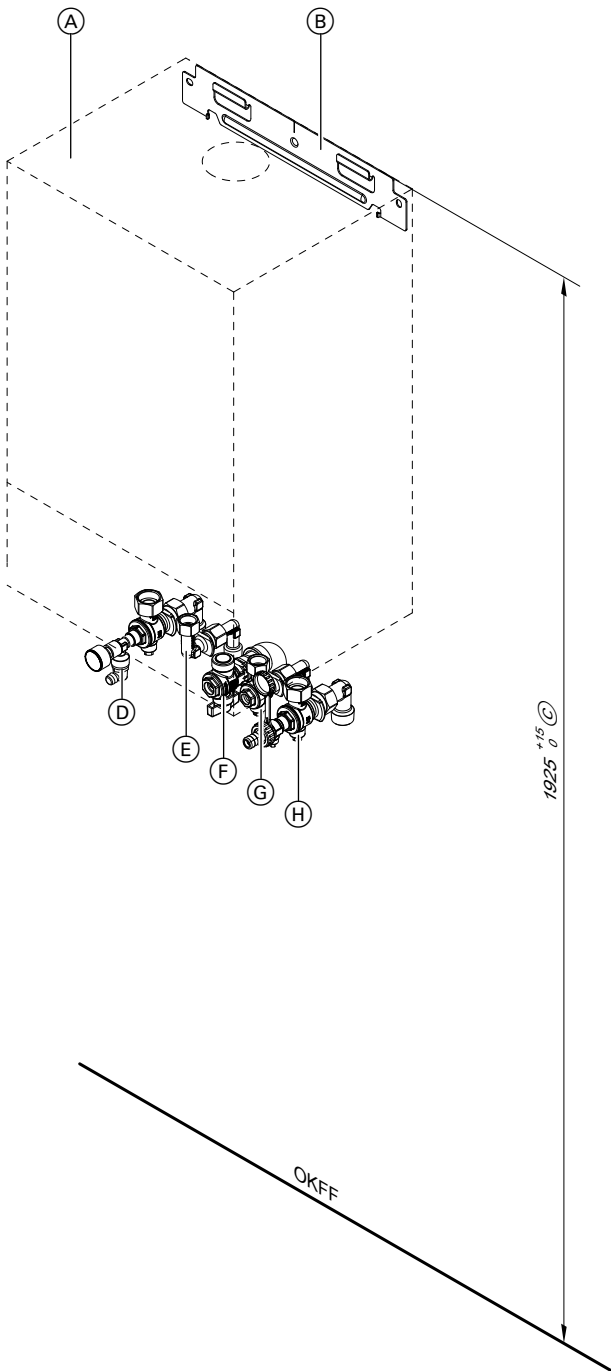
Dargestellt: Gas-Brennwertkombigerät

- |     |  |      |  |
|-----|--|------|--|
| (A) | Vitodens   | (E)  | Kaltwasser R $\frac{1}{2}$   |
| (B) | Montagehilfe   | (F)  | Gasanschluss R $\frac{3}{4}$   |
| (C) | In Verbindung mit untergestelltem Speicher-Wassererwärmer verbindlich, sonst Empfehlung. | (G)  | Warmwasser R $\frac{1}{2}$   |
| (D) | Heizungsvorlauf R $\frac{3}{4}$ mit Manometer und Entlüftungshahn                        | (H)  | Heizungsrücklauf R $\frac{3}{4}$ mit Kesselfüll- und Entleerungshahn |
|     |  | OKFF | Oberkante fertiger Fußboden  |

## Planungshinweise (Fortsetzung)

### Armaturen für Aufputz-Montage

Mit Armaturen und Gasabsperrhahn R  $\frac{3}{4}$  mit eingebautem thermischem Sicherheitsabsperrentil.



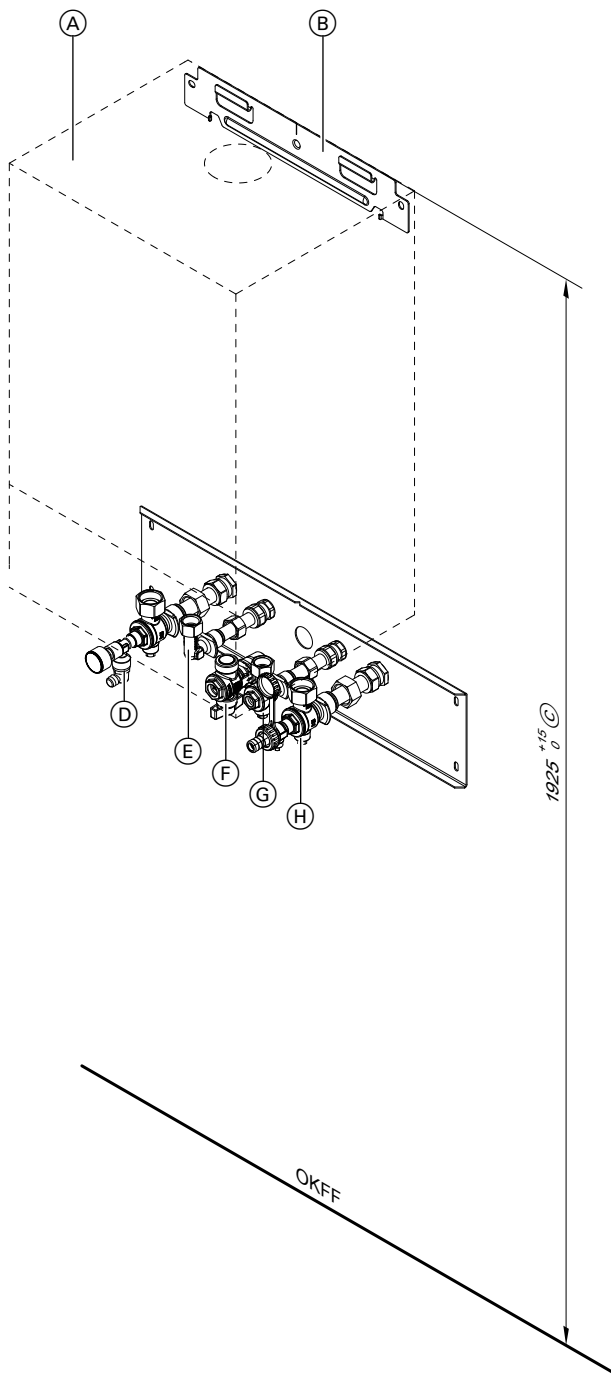
Dargestellt: Gas-Brennwertkombigerät

- |   |  |      |  |
|---|--|------|--|
| Ⓐ | Vitodens   | Ⓔ    | Kaltwasser R $\frac{1}{2}$   |
| Ⓑ | Montagehilfe   | Ⓕ    | Gasanschluss R $\frac{3}{4}$   |
| Ⓒ | In Verbindung mit untergestelltem Speicher-Wassererwärmer verbindlich, sonst Empfehlung. | Ⓖ    | Warmwasser R $\frac{1}{2}$   |
| Ⓓ | Heizungsvorlauf R $\frac{3}{4}$ mit Manometer und Entlüftungshahn                        | Ⓗ    | Heizungsrücklauf R $\frac{3}{4}$ mit Kesselfüll- und Entleerungshahn |
|   |  | OKFF | Oberkante fertiger Fußboden  |

## Planungshinweise (Fortsetzung)

### Armaturen für Unterputz-Montage

Mit Armaturen, Gasabsperrhahn R  $\frac{3}{4}$  mit eingebautem thermischem Sicherheitsabsperrentventil und Montageblech.



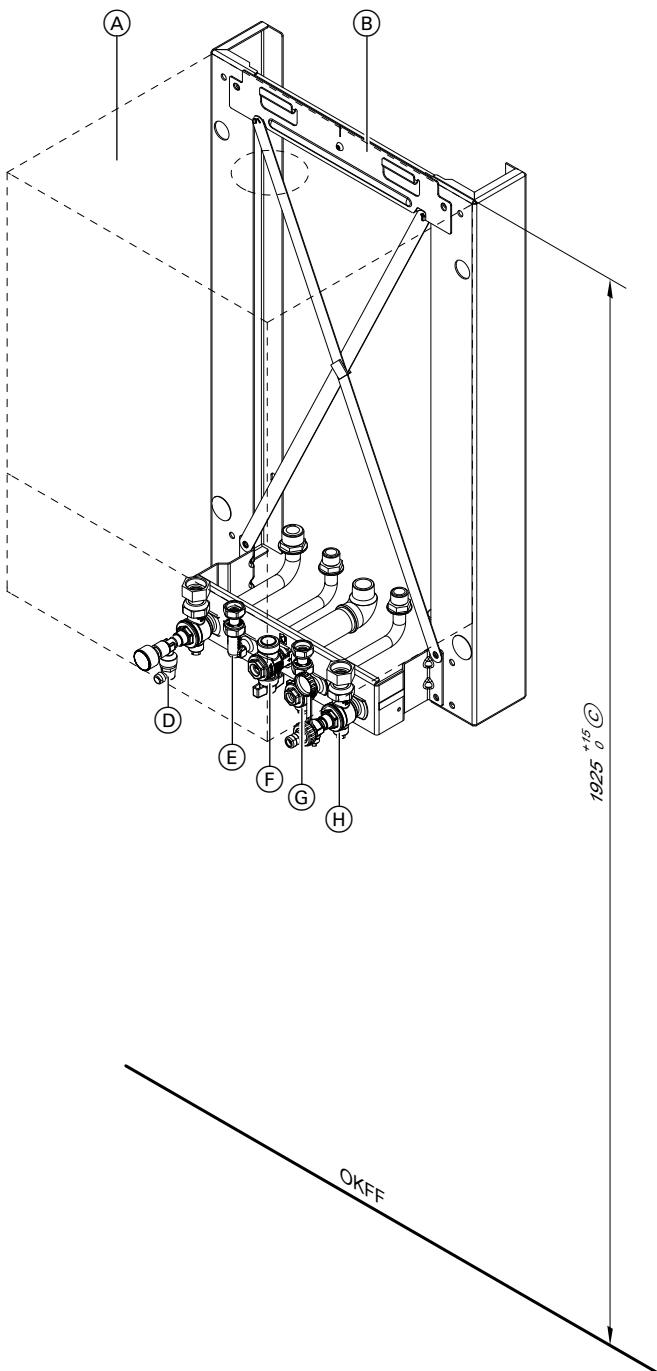
Dargestellt: Gas-Brennwertkombigerät

- |     |  |      |  |
|-----|--|------|--|
| (A) | Vitodens   | (E)  | Kaltwasser R $\frac{1}{2}$   |
| (B) | Montagehilfe   | (F)  | Gasanschluss R $\frac{3}{4}$   |
| (C) | In Verbindung mit untergestelltem Speicher-Wassererwärmer verbindlich, sonst Empfehlung. | (G)  | Warmwasser R $\frac{1}{2}$   |
| (D) | Heizungsvorlauf R $\frac{3}{4}$ mit Manometer und Entlüftungshahn                        | (H)  | Heizungsrücklauf R $\frac{3}{4}$ mit Kesselfüll- und Entleerungshahn |
|     |  | OKFF | Oberkante fertiger Fußboden  |

## Planungshinweise (Fortsetzung)

### Montagerahmen für Aufputz-Montage

Mit Befestigungselementen, Armaturen und Gasabsperrhahn R ¼ mit eingebautem thermischem Sicherheitsabsperrentil.



Dargestellt: Gas-Brennwertkombigerät

- |  |  |
|--|--|
| (A) Vitodens   | (E) Kaltwasser R ½   |
| (B) Montagerahmen  | (F) Gasanschluss R ¼   |
| (C) In Verbindung mit untergestelltem Speicher-Wassererwärmer verbindlich, sonst Empfehlung. | (G) Warmwasser R ½   |
| (D) Heizungsanlauf R ¼ mit Manometer und Entlüftungshahn                                     | (H) Heizungsrücklauf R ¼ mit Kesselfüll- und Entleerungshahn |
|  | OKFF Oberkante fertiger Fußboden                             |

### Installation mit Unterbau-Kit mit Mischer – Aufputz-Montage

Komplette Baugruppe zur Wärmeverteilung über einen Heizkreis mit Mischer und einen Heizkreis ohne Mischer zum Anbau unter dem Vitodens 200-W

Unterbau-Kit mit:

- Plattenwärmetauscher für Systemtrennung des Heizkreises mit Mischer
- Drehzahlgeregelte Hocheffizienz-Umwälzpumpe

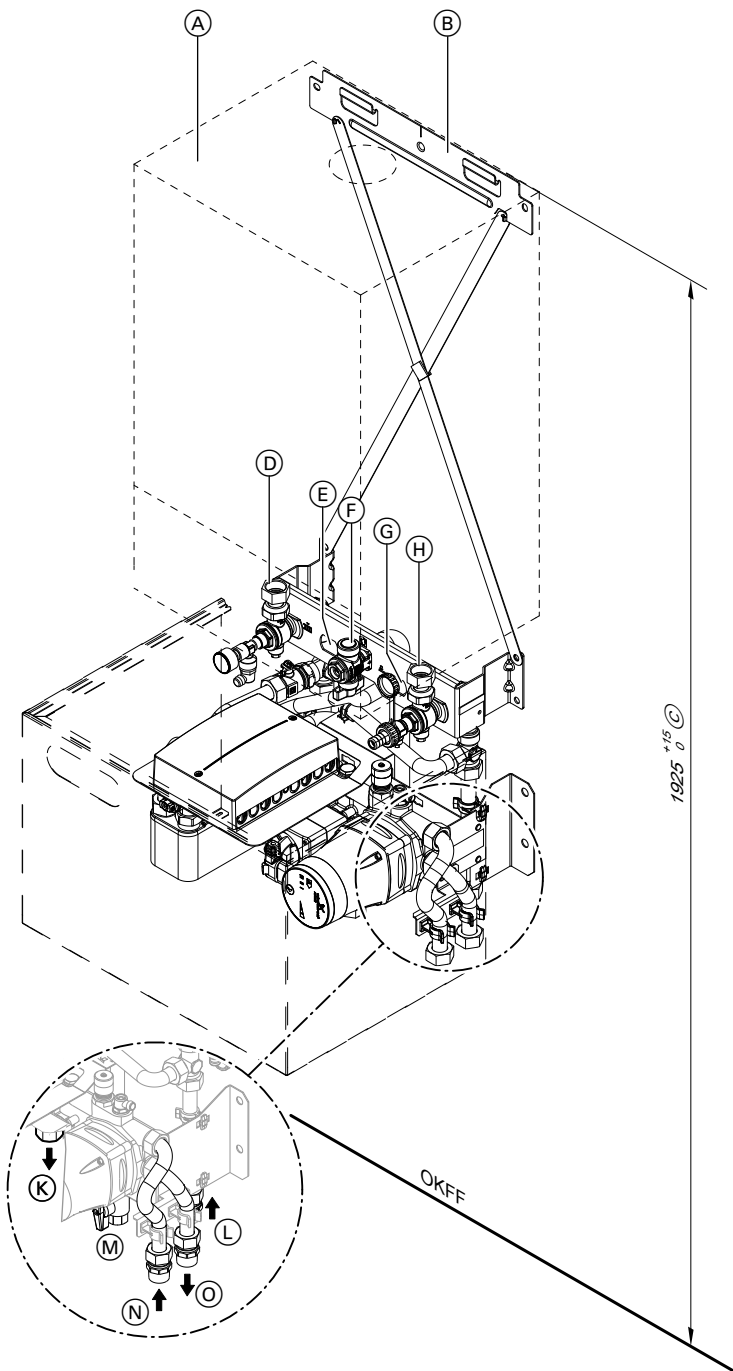
## Planungshinweise (Fortsetzung)

- 3-Wege-Mischer mit Mischer-Motor
- Einstellbarer Bypass
- Mischerelektronik, kommunikationsfähig mit der Regelung über PlusBus
- Vorlauftemperatursensor
- Ventil zur Regulierung der Volumenströme beider Heizkreise
- Abdeckung im Wandgerätedesign
- Montageschablone

Zusätzlich erforderliches Zubehör:

- Montagehilfe mit:
  - Befestigungselementen
  - Armaturen
  - Gasabsperrhahn R ¼ mit eingebautem thermischem Sicherheitsabsperventil
- Anschluss-Set für Speicher-Wassererwärmer (falls vorhanden)

Unterbau-Kit **nicht** in Verbindung mit dem untergestellten Speicher-Wassererwärmer Vitocell 100-W einsetzbar  
Technische Angaben und Zubehör zum Unterbau-Kit siehe Seite 59.  
In den Vorlauf des Heizkreises mit Mischer (HV2) muss bauseits ein Füll- und Entleerungshahn eingebaut werden.

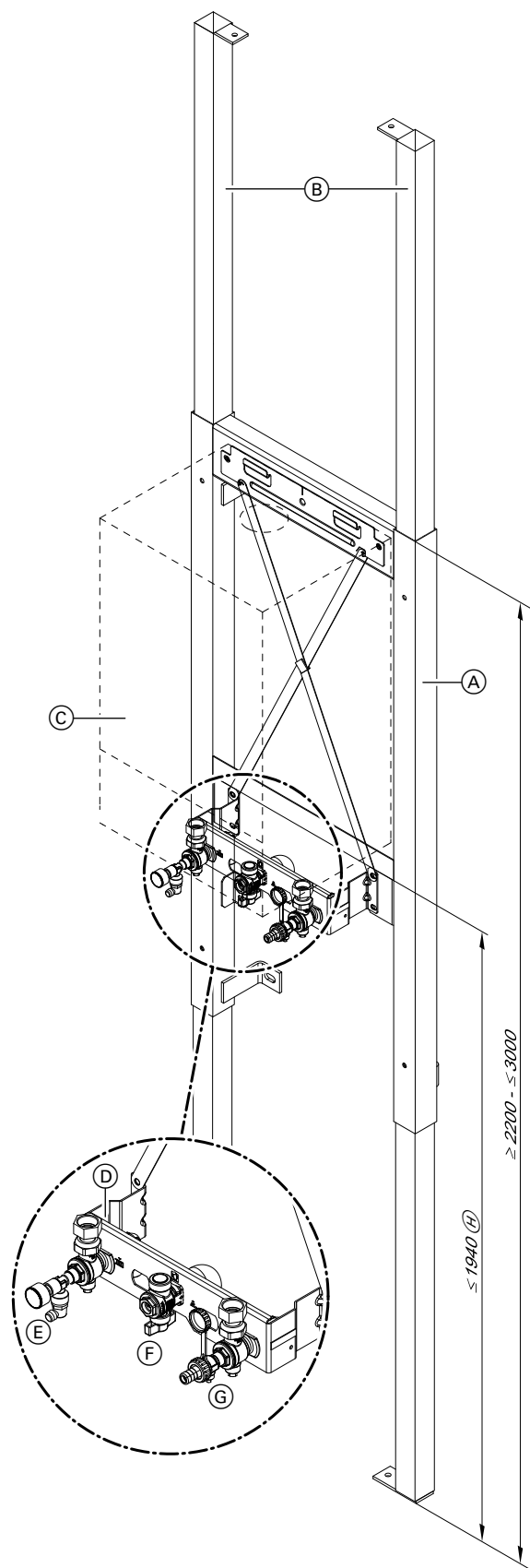


- |     |   |      |  |
|-----|---|------|--|
| (A) | Vitodens  | (H)  | Heizungsrücklauf R ¾ mit Kesselfüll- und Entleerungshahn |
| (B) | Montagehilfe  | (K)  | Heizungsvorlauf Heizkreis ohne Mischer R ¾               |
| (C) | Empfehlung  | (L)  | Heizungsrücklauf Heizkreis ohne Mischer R ¾              |
| (D) | Heizungsvorlauf R ¾ mit Manometer und Entlüftungshahn | (M)  | Gasanschluss R ¾   |
| (E) | Speichervorlauf G ¾                                   | (N)  | Heizungsrücklauf Heizkreis mit Mischer R ¾               |
| (F) | Gasanschluss G ¾                                      | (O)  | Heizungsvorlauf Heizkreis mit Mischer R ¾                |
| (G) | Speicherrücklauf G ¾                                  | OKFF | Oberkante fertiger Fußboden                              |

**Vorwandinstallation mit Vorwand-Montagerahmen**

Zum Anbau an die Wand, zur Vorwandinstallation frei im Raum oder vor Leichtbauwänden geeignet.  
Zum Vorwand-Montagerahmen muss eine Montagehilfe (Best.-Nr. ZK04307) mitbestellt werden.

5853903



- (A) Vorwand-Montagerahmen
- (B) Erweiterung Deckenmontage
- (C) Vitodens
- (D) Montagehilfe
- (E) Heizungsanlauf R 3/4 mit Manometer und Entlüftungshahn
- (F) Gasanschluss R 3/4
- (G) Heizungsrücklauf R 3/4 mit Kesselfüll- und Entleerungshahn
- (H) In Verbindung mit untergestelltem Speicher-Wasserewärmer min. 1933 mm

Dargestellt: Gas-Brennwertheizgerät



### Ersatz von Fremdgeräten durch Vitodens 200-W

Die hydraulischen Anschlüsse des Vitodens sind durch Adaptierung maßgleich mit Ceramini-Z-SR, Cerastar-ZR/-ZWR und Thermoblock-VC110E-/VC112E/-VC/-VCW.

Für die Sanierung sind Adapter mit heizwasserseitigen und trinkwasserseitigen Anschlussteilen und Befestigungselementen für den Austausch der nachfolgend genannten Fremdgeräte gegen Vitodens als Zubehör erhältlich (siehe Preisliste). Zum Vitodens 200-W muss zusätzlich eine Montagehilfe für Aufputz-Montage oder Armaturen für Aufputz-Montage mitbestellt werden.

Es entsteht kein Montage-Mehraufwand gegenüber dem Austausch mit einem Gerät des Wettbewerbs.

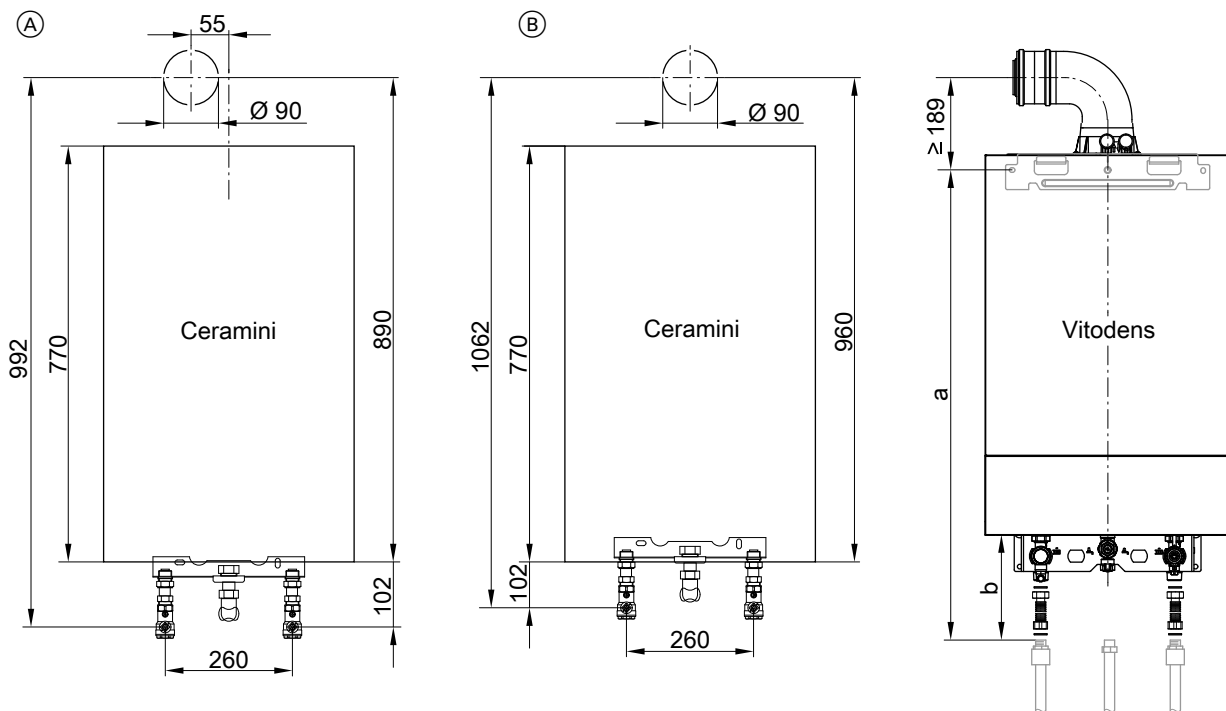
Bei Austausch einer Gastherme gegen ein Gas-Brennwertheizgerät Vitodens 200-W ist grundsätzlich die Abgasleitung gegen eine „brennwertgeeignete“ Abgasleitung auszutauschen (siehe Preisliste „Abgassystem zum Vitodens“).

Die abgasseitigen Anschlüsse müssen an der Baustelle angepasst werden.

#### Hinweis

Gemäß Landesbauordnungen muss bei Sanierung bauseits ein Gasabsperrhahn mit thermischer Absperreinrichtung montiert werden.

### Ersatz von Ceramini-Z-SR durch Vitodens 200-W, 11 und 19 kW



- (A) Raumluftabhängiger Betrieb
- (B) Raumluftunabhängiger Betrieb

Maß	Unterputz-Montage	Aufputz-Montage
a mm	790 <sup>+25/-0</sup>	802 <sup>+50/-0</sup>

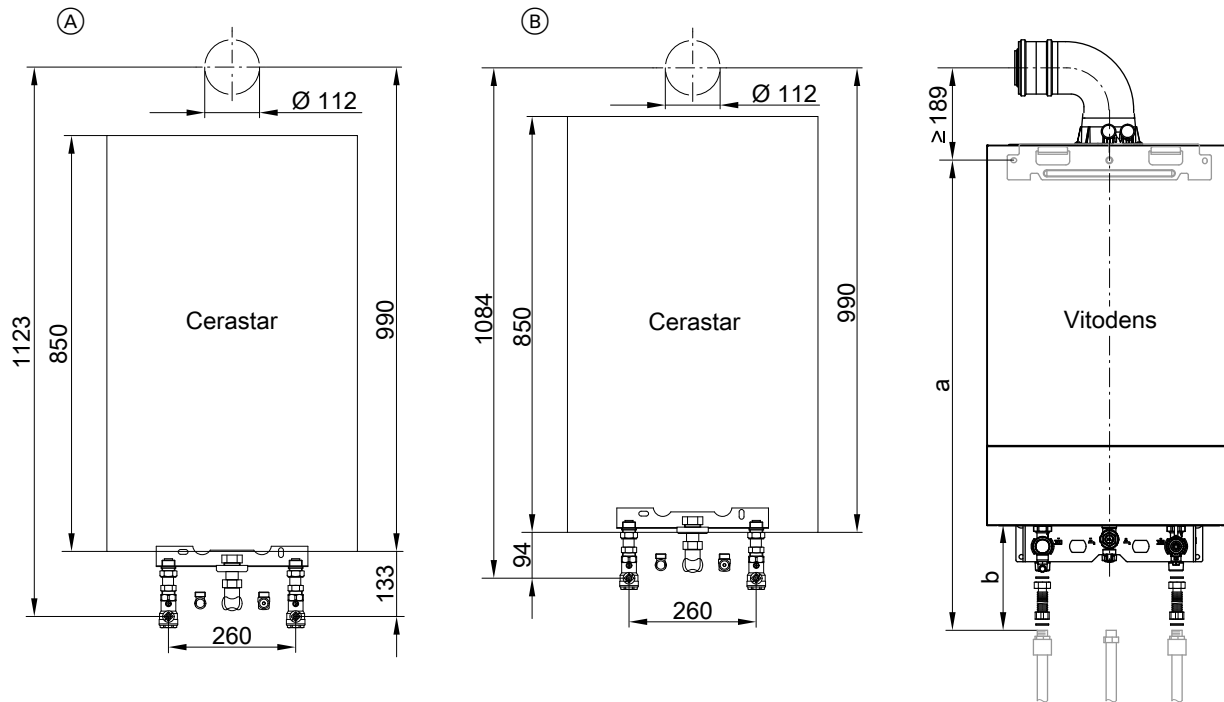
#### Hinweis

Höhe Abgasanschluss in Kombination mit AZ-Bogen 60/100. Bei Verwendung eines AZ-Revisionsbogen 60/100 reduziert sich die Höhe um 10 mm.

## Planungshinweise (Fortsetzung)

Ersatz von Cerastar-ZR/-ZWR durch Vitodens 200-W, 25 und 32 kW

8



- (A) Raumluftabhängiger Betrieb
- (B) Raumlufunabhängiger Betrieb

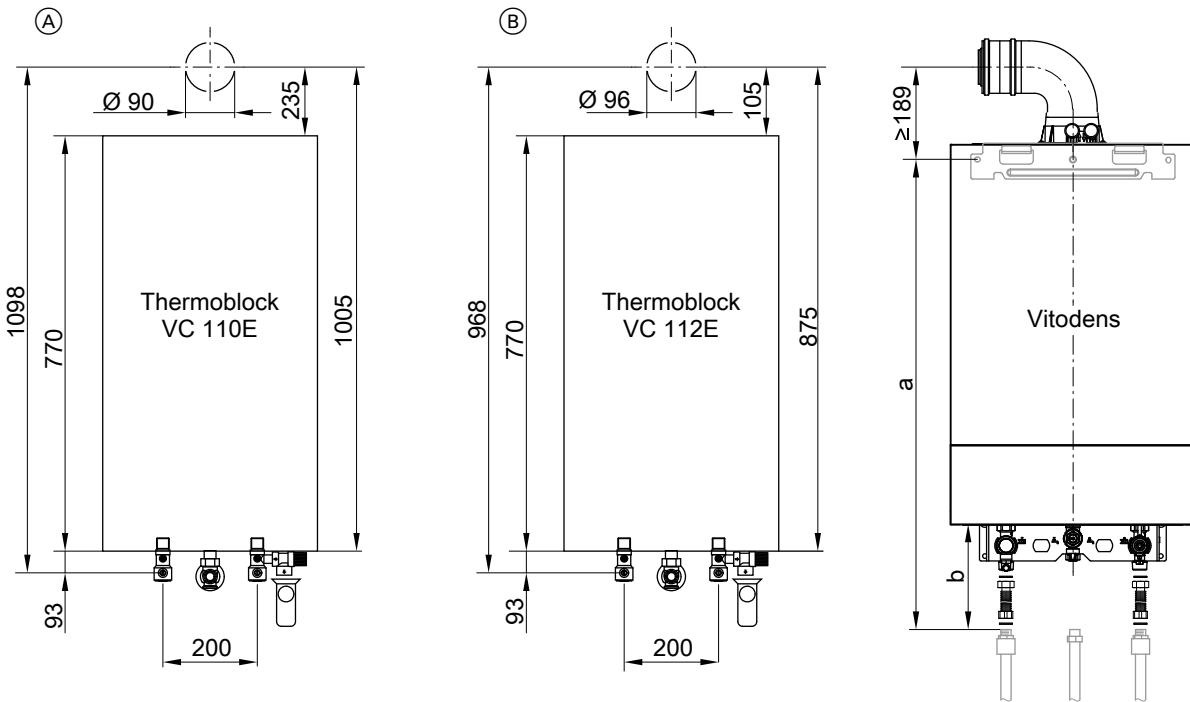
Maß		Unterputz-Montage	Aufputz-Montage
a	mm	790 <sup>+25/-0</sup>	802 <sup>+50/-0</sup>

### Hinweis

Höhe Abgasanschluss in Kombination mit AZ-Bogen 60/100. Bei Verwendung eines AZ-Revisionsbogen 60/100 reduziert sich die Höhe um 10 mm.

## Planungshinweise (Fortsetzung)

Ersatz von Thermoblock-VC110E/-VC112E durch Vitodens 200-W, 11 und 19 kW



- (A) Raumluftabhängiger Betrieb  
 (B) Raumluftunabhängiger Betrieb

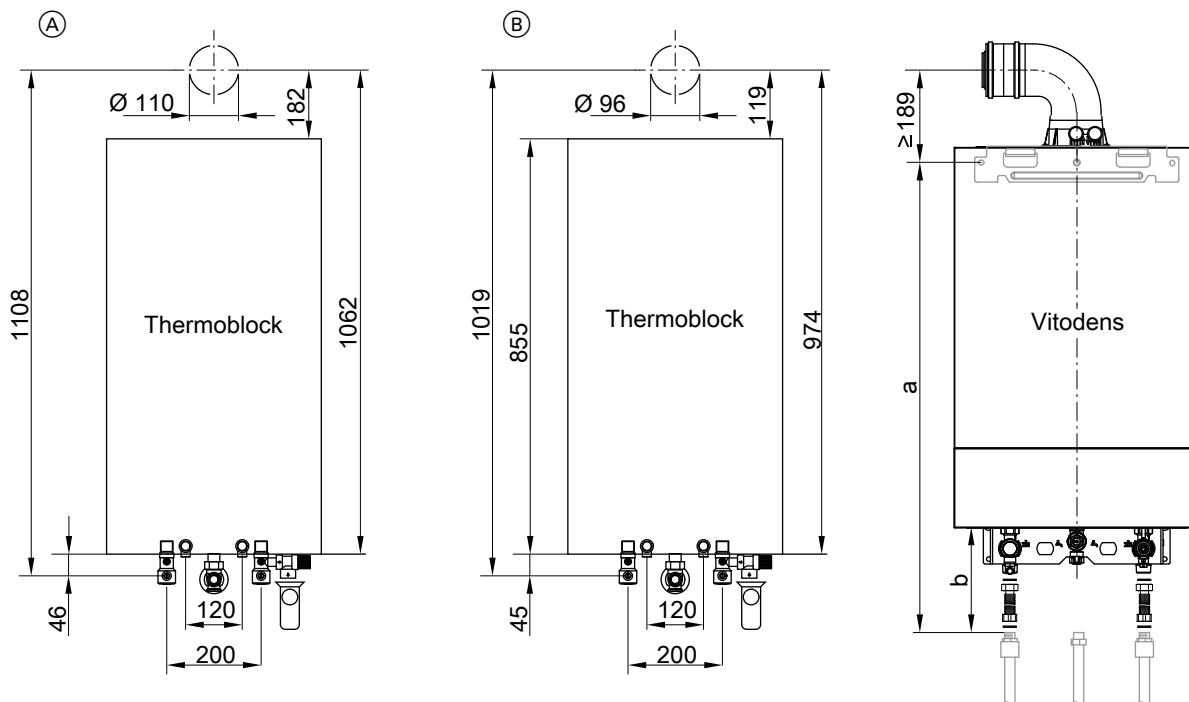
Maß	Unterputz-Montage	Aufputz-Montage
a mm	786 <sup>+25/-0</sup>	802 <sup>+50/-0</sup>

### Hinweis

Höhe Abgasanschluss in Kombination mit AZ-Bogen 60/100. Bei Verwendung eines AZ-Revisionsbogen 60/100 reduziert sich die Höhe um 10 mm.

## Planungshinweise (Fortsetzung)

Ersatz von Thermoblock-VC/-VCW durch Vitodens 200-W, 25 und 32 kW



- Ⓐ Raumluftabhängiger Betrieb  
 Ⓑ Raumlufunabhängiger Betrieb

Maß		Unterputz-Montage	Aufputz-Montage
a	mm	786 <sup>+25/-0</sup>	802 <sup>+50/-0</sup>

### Hinweis

Höhe Abgasanschluss in Kombination mit AZ-Bogen 60/100. Bei Verwendung eines AZ-Revisionsbogen 60/100 reduziert sich die Höhe um 10 mm.

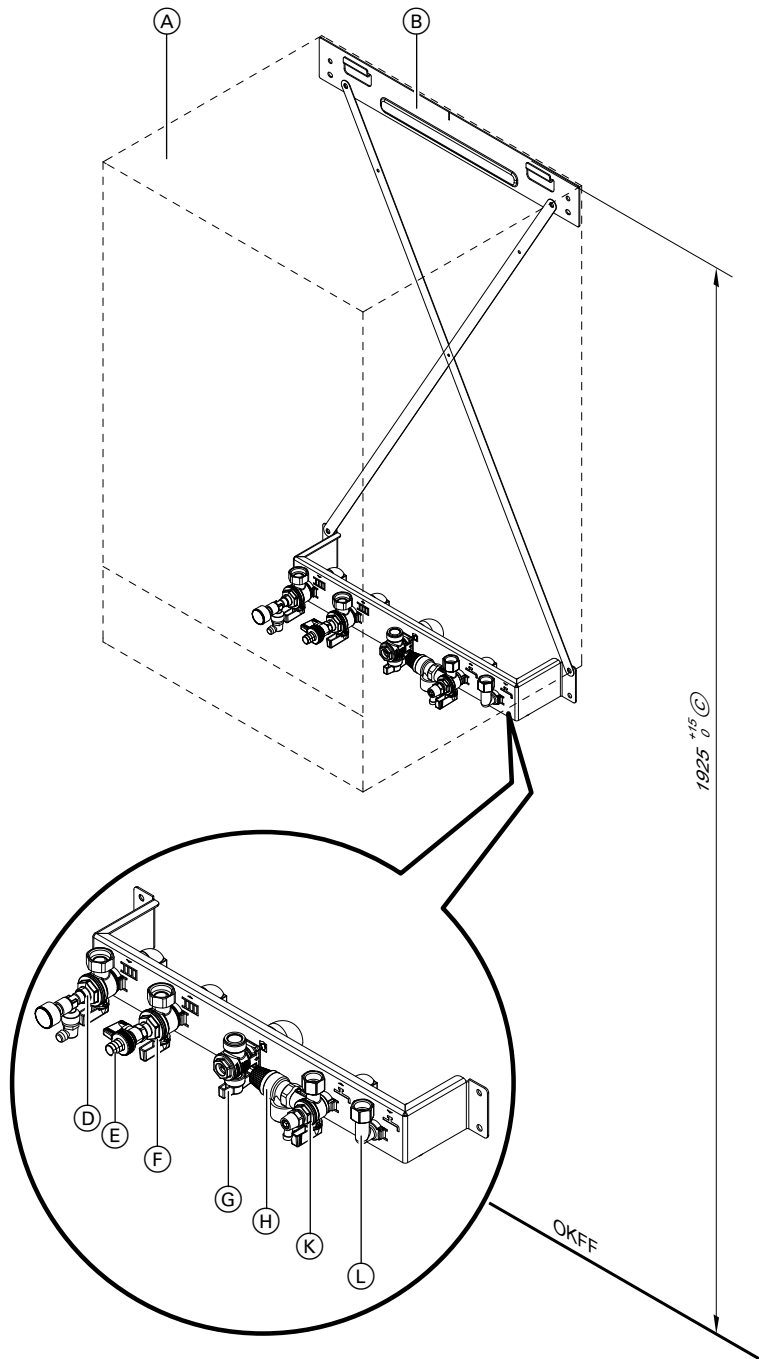
## Vorinstallation Vitodens 222-W

### Montagehilfe für Aufputz-Montage

Montagehilfe, bestehend aus:

- Befestigungselementen
- Armaturen

- Gasabsperrhahn
- Trinkwasserseitigem Sicherheitsventil



- (A) Vitodens
- (B) Montagehilfe
- (C) Empfohlene Installationshöhe
- (D) Heizungsvorlauf R ¾
- (E) Befüllung/Entleerung

- (F) Heizungsrücklauf R ¾
- (G) Gasanschluss R ¾
- (H) Sicherheitsventil trinkwasserseitig
- (K) Kaltwasser R ½
- (L) Warmwasser R ½

## Planungshinweise (Fortsetzung)

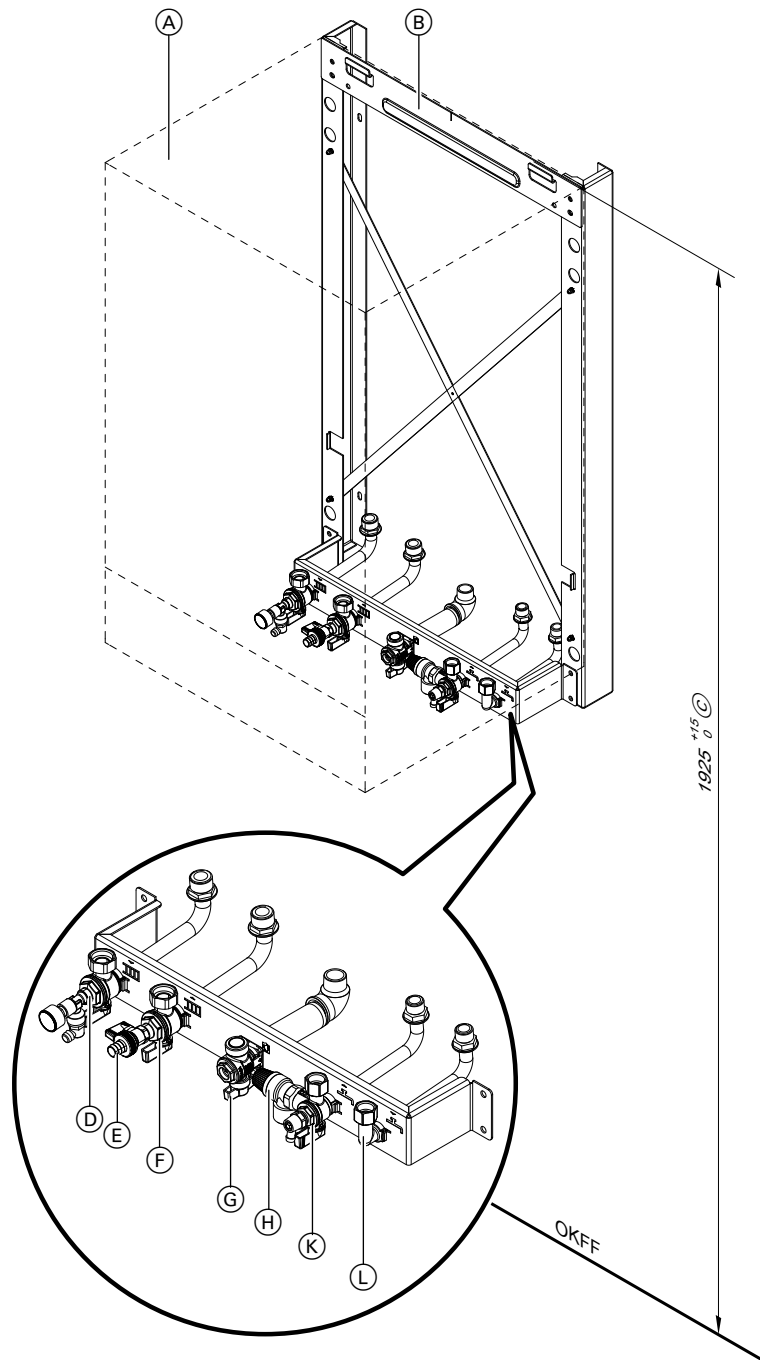
### Montagerahmen für Aufputz-Montage

Montagerahmen, bestehend aus:

- Befestigungselementen
- Armaturen

- Gasabsperrhahn
- Trinkwasserseitigem Sicherheitsventil

Wandabstand 90 mm



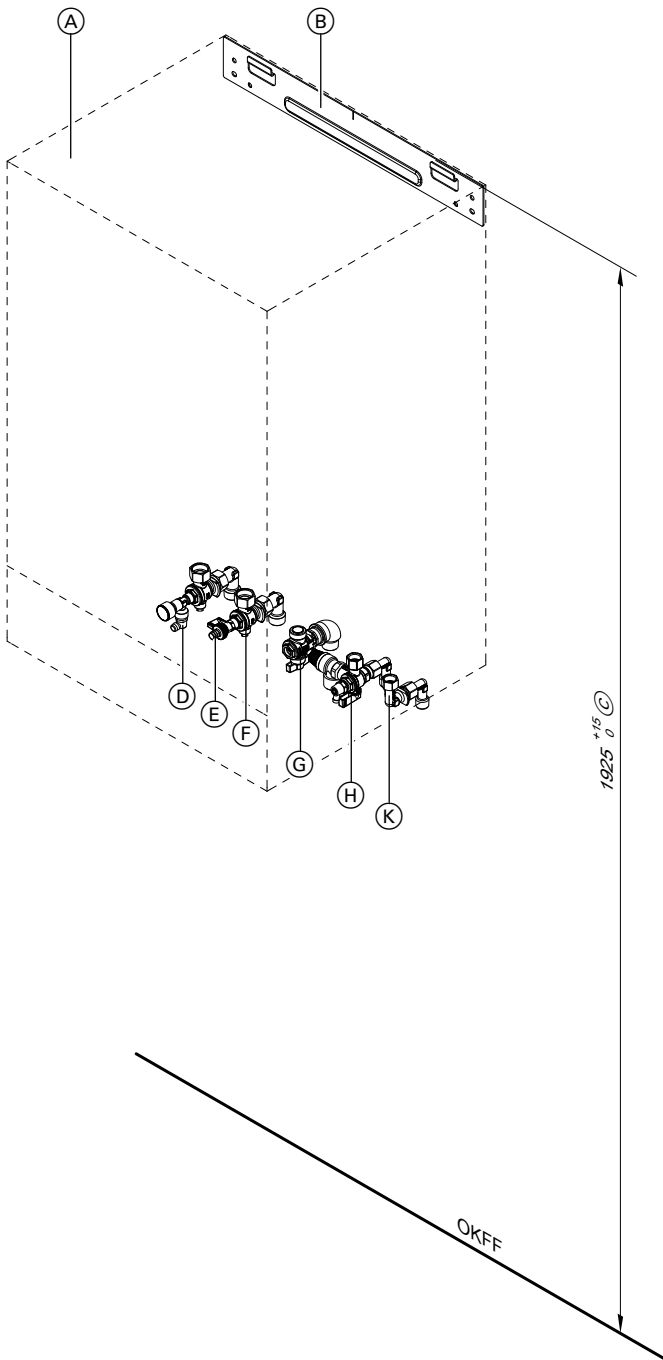
- (A) Vitodens
- (B) Montagerahmen
- (C) Empfohlene Installationshöhe
- (D) Heizungsvorlauf R  $\frac{3}{4}$
- (E) Befüllung/Entleerung

- (F) Heizungsrücklauf R  $\frac{3}{4}$
- (G) Gasanschluss R  $\frac{3}{4}$
- (H) Sicherheitsventil trinkwasserseitig
- (K) Kaltwasser R  $\frac{1}{2}$
- (L) Warmwasser R  $\frac{1}{2}$

## Planungshinweise (Fortsetzung)

### Armaturen für Aufputz-Montage

Mit Armaturen und Gasabsperrhahn R  $\frac{3}{4}$  mit eingebautem thermischem Sicherheitsabsperrentil.

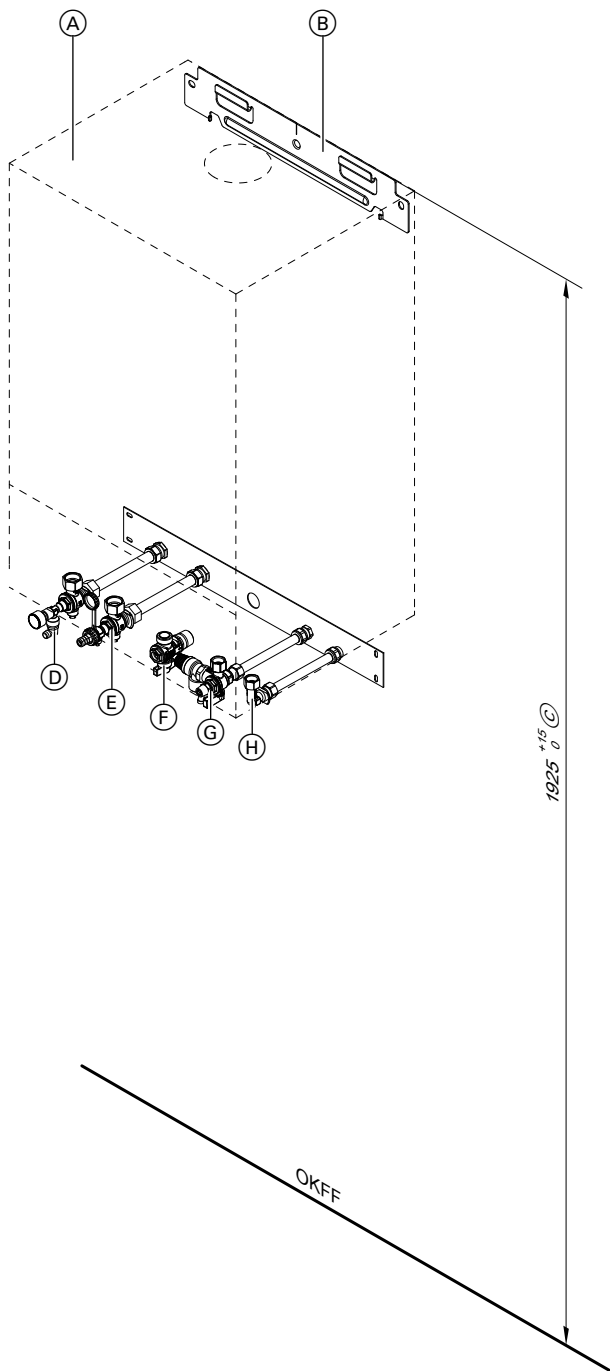


- (A) Vitodens
- (B) Wandhalterung (Lieferumfang Vitodens)
- (C) Empfohlene Installationshöhe
- (D) Heizungsvorlauf R  $\frac{3}{4}$
- (E) Befüllung/Entleerung

- (F) Heizungsrücklauf R  $\frac{3}{4}$
- (G) Gasanschluss R  $\frac{3}{4}$
- (H) Sicherheitsventil trinkwasserseitig
- (K) Kaltwasser R  $\frac{1}{2}$
- (L) Warmwasser R  $\frac{1}{2}$
- OKFF Oberkante fertiger Fußboden

### Armaturen für Unterputz-Montage

Mit Armaturen, Gasabsperrhahn R  $\frac{3}{4}$  mit eingebautem thermischem Sicherheitsabsperrentventil und Montageblech.



- (A) Vitodens
- (B) Wandhalterung (Lieferumfang Vitodens)
- (C) Empfohlene Installationshöhe
- (D) Heizungsanlauf R  $\frac{3}{4}$
- (E) Befüllung/Entleerung

- (F) Heizungsrücklauf R  $\frac{3}{4}$
- (G) Gasanschluss R  $\frac{3}{4}$
- (H) Sicherheitsventil trinkwasserseitig
- (K) Kaltwasser R  $\frac{1}{2}$
- (L) Warmwasser R  $\frac{1}{2}$
- OKFF Oberkante fertiger Fußboden

### Installation mit Unterbau-Kit mit Mischer – Aufputz-Montage

Komplette Baugruppe zur Wärmeverteilung über einen Heizkreis mit Mischer und einen Heizkreis ohne Mischer zum Anbau unter dem Vitodens 222-W.

Unterbau-Kit mit:

- Plattenwärmetauscher für Systemtrennung des Heizkreises mit Mischer
- Drehzahlgeregelte Hocheffizienz-Umwälzpumpe
- 3-Wege-Mischer mit Mischer-Motor





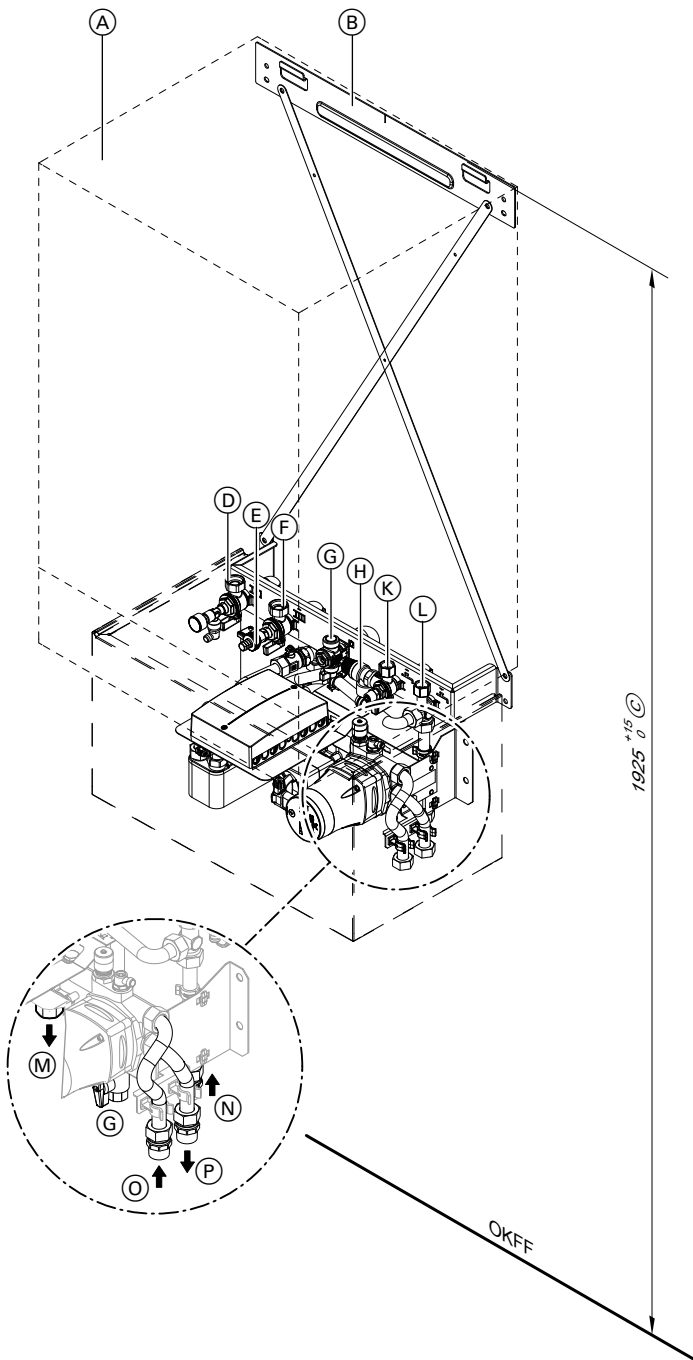
## Planungshinweise (Fortsetzung)

- Einstellbarer Bypass
- Mischerelektronik, kommunikationsfähig mit der Regelung über PlusBus
- Vorlauftemperatursensor
- Ventil zur Regulierung der Volumenströme beider Heizkreise
- Abdeckung im Wandgerätedesign
- Montageschablone

Zusätzlich erforderliches Zubehör:

- Montagehilfe mit:
  - Befestigungselementen
  - Armaturen
  - Gasabsperrhahn R  $\frac{3}{4}$  mit eingebautem thermischem Sicherheitsabsperrentil

Technische Angaben und Zubehör zum Unterbau-Kit siehe Seite 66. In den Vorlauf des Heizkreises mit Mischer (HV2) muss bauseits ein Füll- und Entleerungshahn eingebaut werden.



- (A) Vitodens
- (B) Montagehilfe
- (C) Empfohlene Installationshöhe
- (D) Heizungsanlauf R  $\frac{3}{4}$  mit Manometer und Entlüftungshahn
- (E) Befüllung/Entleerung

- (F) Heizungsrücklauf R  $\frac{3}{4}$  mit Kesselfüll- und Entleerungshahn
- (G) Gasanschluss G  $\frac{3}{4}$
- (H) Sicherheitsventil trinkwasserseitig
- (K) Kaltwasser R  $\frac{1}{2}$
- (L) Warmwasser R  $\frac{1}{2}$

5853903

## Planungshinweise (Fortsetzung)

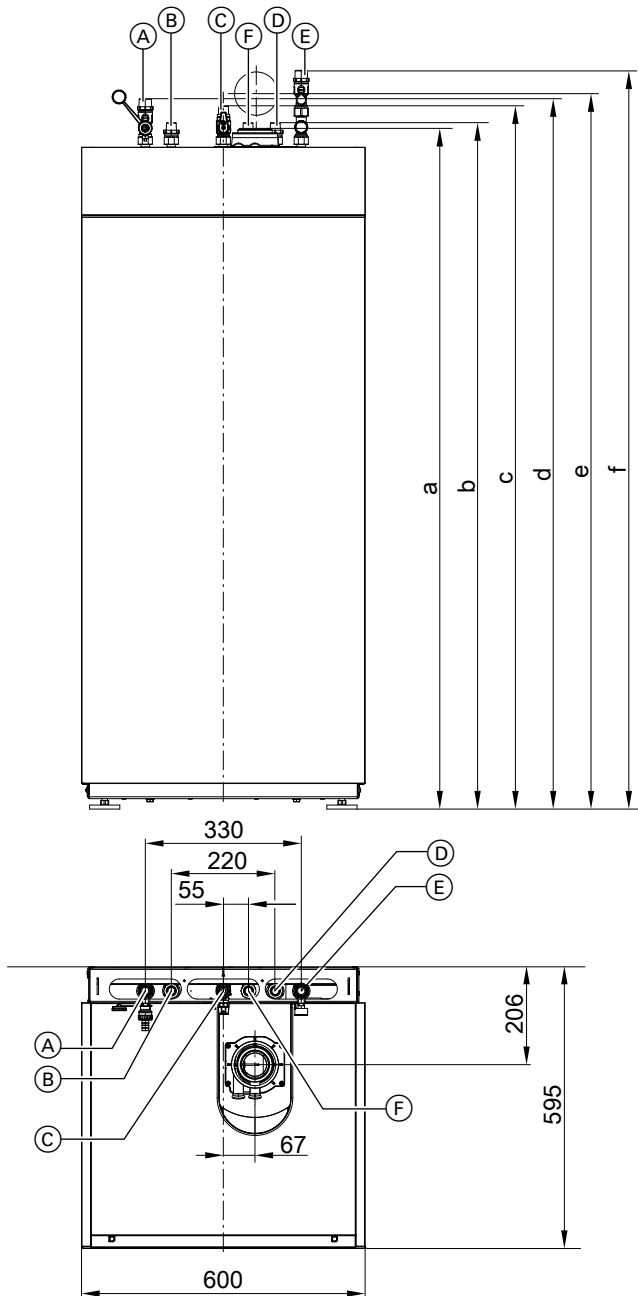
- Ⓜ Heizungsanlauf Heizkreis ohne Mischer R ¼
- Ⓝ Heizungsanlauf Heizkreis ohne Mischer R ¼
- Ⓞ Heizungsanlauf Heizkreis mit Mischer R ¼
- Ⓟ Heizungsanlauf Heizkreis mit Mischer R ¼
- OKFF Oberkante fertiger Fußboden

8

### Installation Vitodens 222-F

#### Anschluss-Set für Aufputzinstallation nach oben

Für gas-, heiz- und trinkwasserseitigen Anschluss der bauseitigen Leitungen von oben.



- Ⓜ Heizungsanlauf R ¼
- Ⓝ Warmwasser R ½
- Ⓞ Gasanschluss R ½
- Ⓟ Kaltwasser R ½
- Ⓠ Heizungsanlauf R ¼
- Ⓡ Zirkulation R ½ (separates Zubehör)

## Planungshinweise (Fortsetzung)

Vitodens 222-F	a mm	b mm	c mm	d mm	e mm	f mm
Typ B2TF	1440	1452	1488	1503	1520	1563
Typ B2SF	1640	1652	1688	1703	1720	1763

### Hinweis

Alle Höhenmaße haben durch die Stellfüße eine Toleranz von +15 mm.

- 2 Anschluss-Stücken für Trinkwasser
- Gasabsperrhahn mit thermischem Sicherheitsabsperrentil

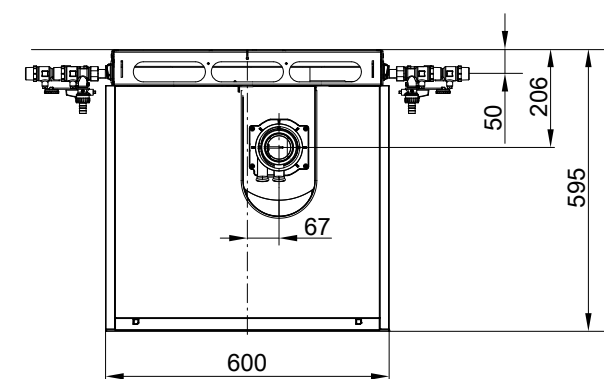
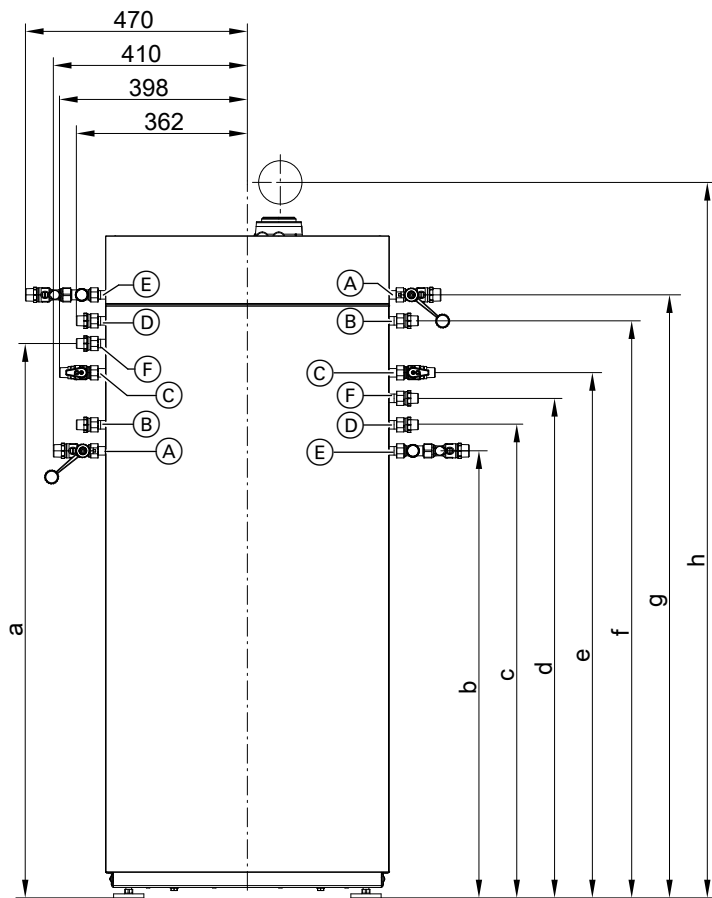
Anschluss-Set bestehend aus:

- Anschlussrohren
- Absperrarmaturen für Heizwasservor- und -rücklauf mit Kesselfüll- und Entleerungshahn

## Planungshinweise (Fortsetzung)

### Anschluss-Set für Aufputzinstallation nach links oder rechts

Für gas-, heiz- und trinkwasserseitigen Anschluss der bauseitigen Leitungen von links oder rechts.



- (A) Heizungsvorlauf R  $\frac{3}{4}$
- (B) Warmwasser R  $\frac{1}{2}$
- (C) Gasanschluss R  $\frac{1}{2}$

- (D) Kaltwasser R  $\frac{1}{2}$
- (E) Heizungsrücklauf R  $\frac{3}{4}$
- (F) Zirkulation R  $\frac{1}{2}$  (separates Zubehör)

Vitodens 222-F	a	b	c	d	e	f	g	h
	mm	mm	mm	mm	mm	mm	mm	mm
Typ B2TF	1166	946	1001	1056	1111	1221	1276	1520
Typ B2SF	1366	1146	1201	1256	1311	1421	1476	1720

#### Hinweis

Alle Höhenmaße haben durch die Stellfüße eine Toleranz von +15 mm.

## Planungshinweise (Fortsetzung)

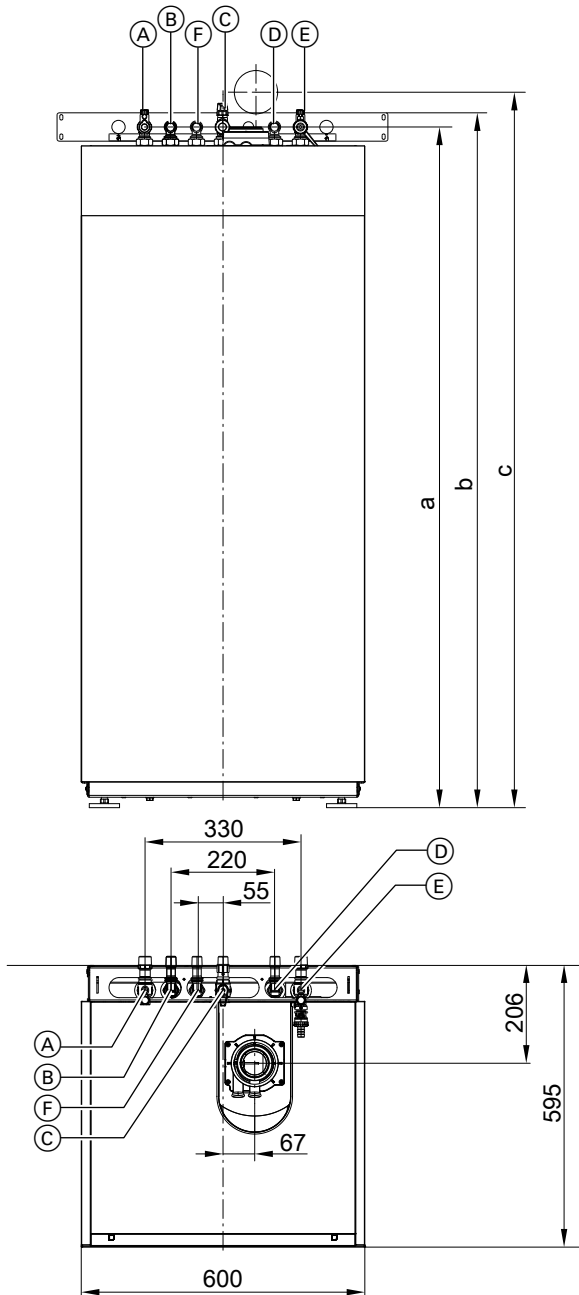
Anschluss-Set bestehend aus:

- Anschlussrohren
- Absperrarmaturen für Heizwasservor- und -rücklauf mit Kesselfüll- und Entleerungshahn

- 2 Anschluss-Stücken für Trinkwasser
- Gasabsperrhahn mit thermischem Sicherheitsabsperrentil

### Anschluss-Set für Unterputzinstallation

Für gas-, heiz- und trinkwasserseitigen Anschluss der bauseitigen Leitungen in der Wand.



- Ⓐ Heizungsanlauf R  $\frac{3}{4}$
- Ⓑ Warmwasser R  $\frac{1}{2}$
- Ⓒ Gasanschluss R  $\frac{3}{4}$

- Ⓓ Kaltwasser R  $\frac{1}{2}$
- Ⓔ Heizungsanlauf R  $\frac{3}{4}$
- Ⓕ Zirkulation R  $\frac{1}{2}$  (separates Zubehör)

Vitodens 222-F	a	b	c
	mm	mm	mm
Typ B2TF	1439	1469	1520
Typ B2SF	1639	1669	1720

5853903

## Planungshinweise (Fortsetzung)

### Hinweis

Alle Höhenmaße haben durch die Stellfüße eine Toleranz von +15 mm.

### Hinweis

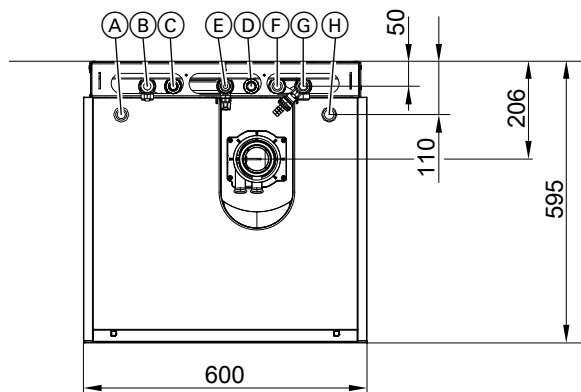
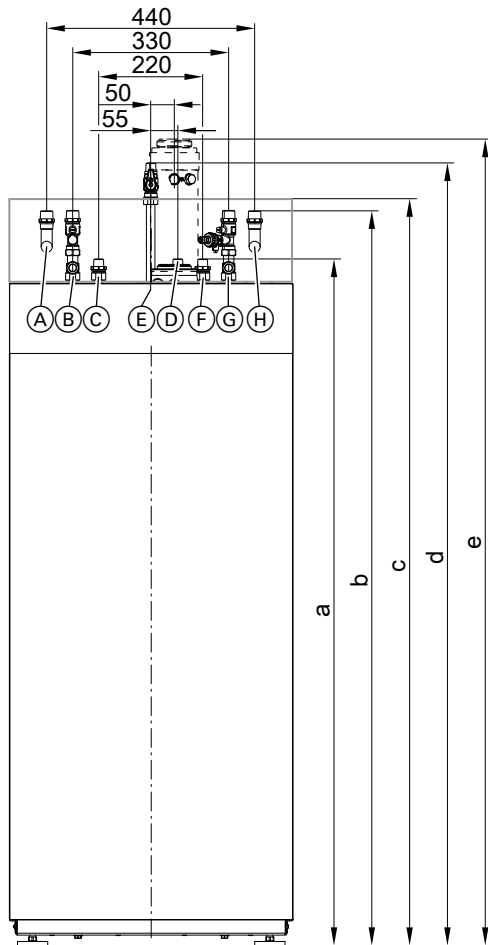
An Stelle des Anschlussbogens für Kaltwasser kann eine Sicherheitsgruppe (separates Zubehör) eingebaut werden.

### Aufbau-Kit mit Mischer für Aufputzinstallation

Für gas-, heiz- und trinkwasserseitigen Anschluss der bauseitigen Leitungen von oben.

Anschluss-Set bestehend aus:

- Montageblech
- Anschlussrohren
- Absperrarmaturen für Heizwasservor- und -rücklauf mit Kesselfüll- und Entleerungshahn
- 2 Anschluss-Stücken für Trinkwasser
- Gas-Eckhahn mit thermischem Sicherheitsabsperrventil



- (A) Heizungsvorlauf Heizkreis mit Mischer R  $\frac{3}{4}$
- (B) Heizungsvorlauf Heizkreis ohne Mischer R  $\frac{3}{4}$
- (C) Warmwasser R  $\frac{1}{2}$

- (D) Zirkulation R  $\frac{1}{2}$  (separates Zubehör)
- (E) Gasanschluss R  $\frac{1}{2}$
- (F) Kaltwasser R  $\frac{1}{2}$



## Planungshinweise (Fortsetzung)

- Ⓒ Heizungsrücklauf Heizkreis ohne Mischer R ¼
- Ⓓ Heizungsrücklauf Heizkreis mit Mischer R ¼

Vitodens 222-F	a mm	b mm	c mm	d mm	e mm
Typ B2TF	1455	1557	1577	1657	1685
Typ B2SF	1655	1757	1777	1957	1885

### Hinweis

Die Höhenmaße der Anschlüsse haben durch die Stellfüße eine Toleranz von + 15 mm.

Aufbau-Kit bestehend aus:

- Plattenwärmetauscher für Systemtrennung des Heizkreises mit Mischer
- Drehzahl geregelter Hocheffizienz-Umwälzpumpe für den Heizkreis mit Mischer
- 3-Wege-Mischer mit Mischer-Motor
- Mischerelektronik, kommunikationsfähig mit der Regelung über PlusBus
- Einstellbarem Bypass

- Vorlauftemperatursensor
- Anschluss-Set für Aufputzinstallation mit:
  - Anschlussrohren
  - Absperrarmaturen für Heizwasservor- und -rücklauf mit Kessel-füll- und Entleerungshahn
  - 2 Anschluss-Stücken für Trinkwasser
  - Gasabsperrhahn mit thermischem Sicherheitsabsperrventil
- AZ-Verlängerung Kesselanschluss-Stück
- Abdeckung im Gerätedesign

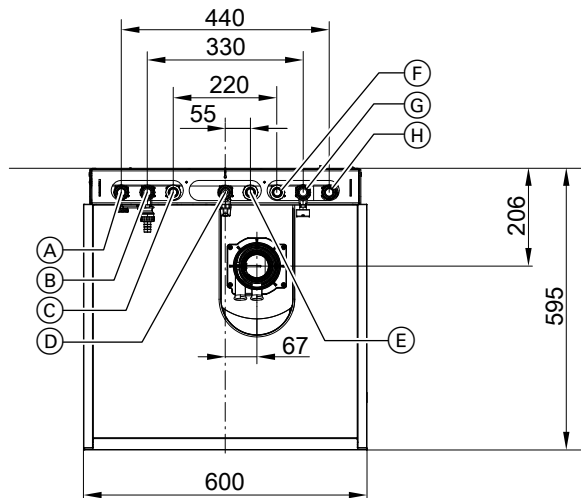
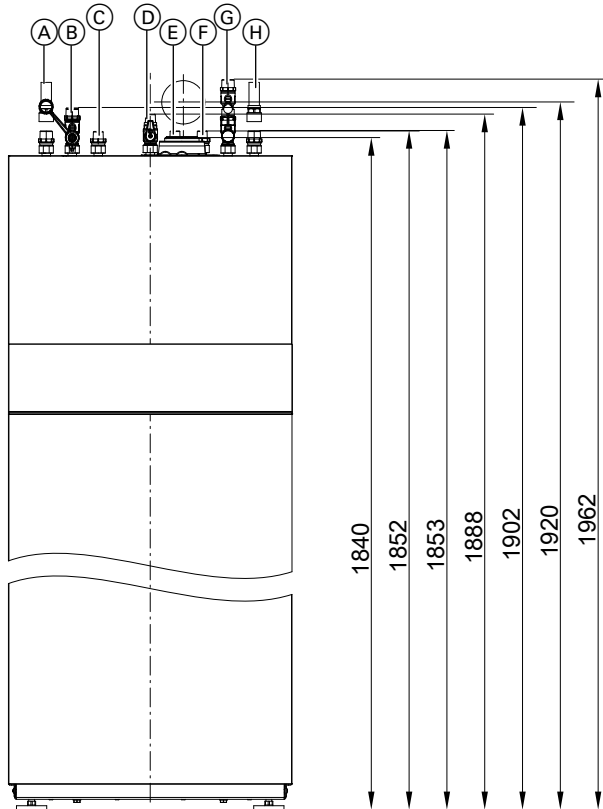
### Hinweis

In Kombination mit dem Aufbau-Kit hat der Vitodens 222-F die Schutzklasse IPX1.

## Installation Vitodens 242-F

### Anschluss-Set für Aufputzinstallation nach oben

Für gas-, heiz- und trinkwasserseitigen Anschluss der bauseitigen Leitungen von oben.



- (A) Solarrücklauf R  $\frac{3}{4}$ /Ø 22 mm)
- (B) Heizungsanlauf R  $\frac{3}{4}$
- (C) Warmwasser R  $\frac{1}{2}$
- (D) Gasanschluss R  $\frac{1}{2}$
- (E) Zirkulation R  $\frac{1}{2}$  (separates Zubehör)
- (F) Kaltwasser R  $\frac{1}{2}$
- (G) Heizungsanlauf R  $\frac{3}{4}$
- (H) Solaranlauf R  $\frac{3}{4}$ /Ø 22 mm)

Anschluss-Set bestehend aus:

- Anschlussrohre
- Absperrarmaturen für Heizwasseranlauf- und -rücklauf mit Kesselfüll- und Entleerungshahn
- 2 Anschluss-Stücke für Trinkwasser
- Je 2 Anschluss-Stücke für Solaranlauf und -rücklauf (R $\frac{3}{4}$ /Ø 22 mm)
- Gasabsperrhahn mit thermischem Sicherheitsabsperrventil

#### Hinweis

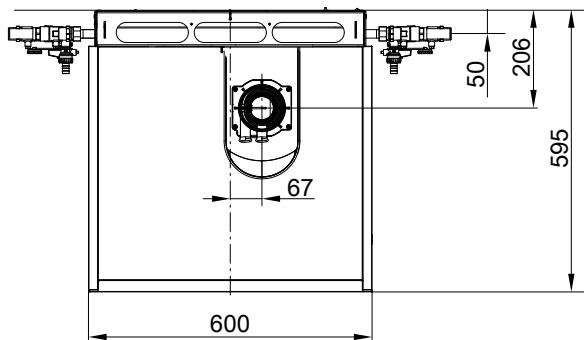
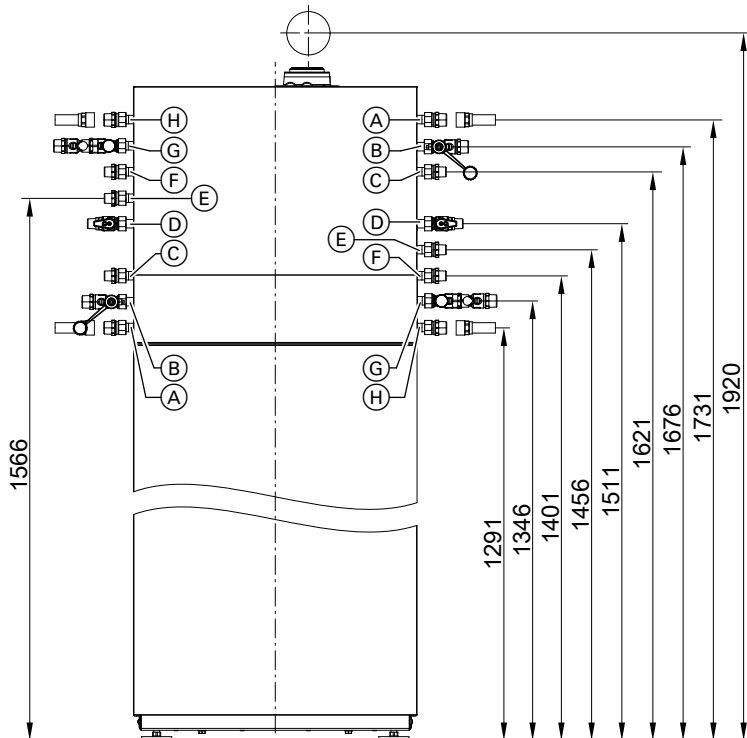
Alle Höhenmaße haben durch die Stellfüße eine Toleranz von +15 mm.



## Planungshinweise (Fortsetzung)

### Anschluss-Set für Aufputzinstallation nach links oder rechts

Für gas-, heiz- und trinkwasserseitigen Anschluss der bauseitigen Leitungen von links oder rechts.



- (A) Solarrücklauf R  $\frac{3}{4}$ /Ø 22 mm)
- (B) Heizungsanlauf R  $\frac{3}{4}$
- (C) Warmwasser R  $\frac{1}{2}$
- (D) Gasanschluss R  $\frac{1}{2}$
- (E) Zirkulation R  $\frac{1}{2}$  (separates Zubehör)
- (F) Kaltwasser R  $\frac{1}{2}$
- (G) Heizungsanlauf R  $\frac{3}{4}$
- (H) Solaranlauf R  $\frac{3}{4}$ /Ø 22 mm)

Anschluss-Set bestehend aus:

- Anschlussrohren
- Absperrarmaturen für Heizwasservor- und -rücklauf mit Kesselfüll- und Entleerungshahn
- 2 Anschluss-Stücken für Trinkwasser
- Je 2 Anschluss-Stücken für Solaranlauf und -rücklauf (R $\frac{3}{4}$ /Ø 22 mm)
- Gasabsperrhahn mit thermischem Sicherheitsabsperrventil

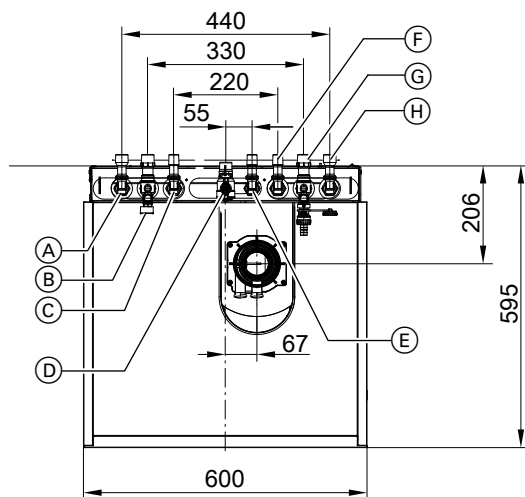
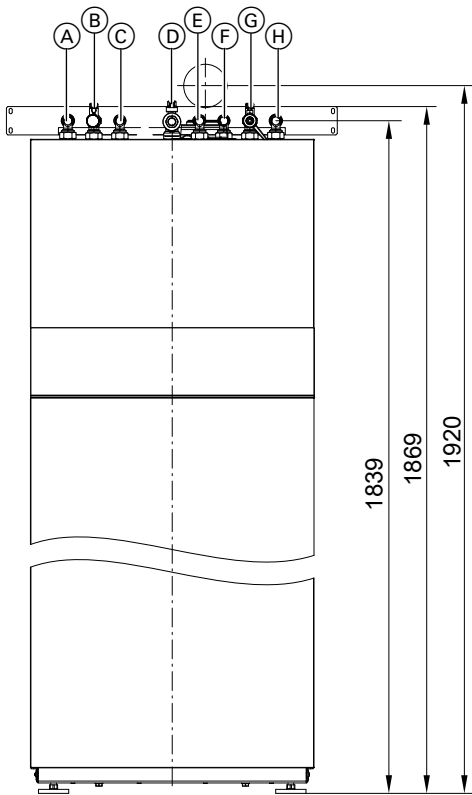
#### Hinweis

Alle Höhenmaße haben durch die Stellfüße eine Toleranz von +15 mm.

## Planungshinweise (Fortsetzung)

### Anschluss-Set für Unterputzinstallation

Für gas-, heiz- und trinkwasserseitigen Anschluss der bauseitigen Leitungen in der Wand.



- Ⓐ Solarrücklauf R  $\frac{3}{4}$ /Ø 22 mm)
- Ⓑ Heizungsvorlauf R  $\frac{3}{4}$
- Ⓒ Warmwasser R  $\frac{1}{2}$
- Ⓓ Gasanschluss R  $\frac{3}{4}$
- Ⓔ Zirkulation R  $\frac{1}{2}$  (separates Zubehör)
- Ⓕ Kaltwasser R  $\frac{1}{2}$
- Ⓖ Heizungsrücklauf R  $\frac{3}{4}$
- Ⓗ Solarvorlauf R  $\frac{3}{4}$ /Ø 22 mm)

#### Hinweis

Alle Höhenmaße haben durch die Stellfüße eine Toleranz von +15 mm.

#### Hinweis

An Stelle des Anschlussbogens für Kaltwasser kann eine Sicherheitsgruppe (separates Zubehör) eingebaut werden.

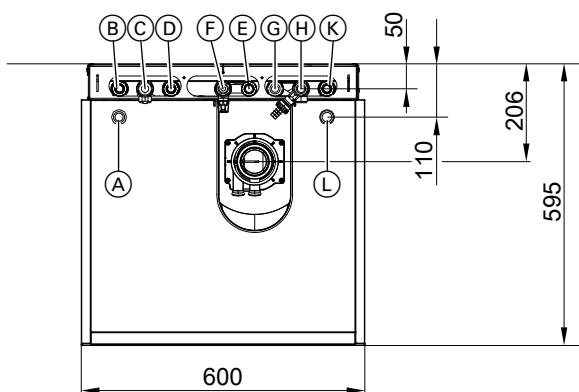
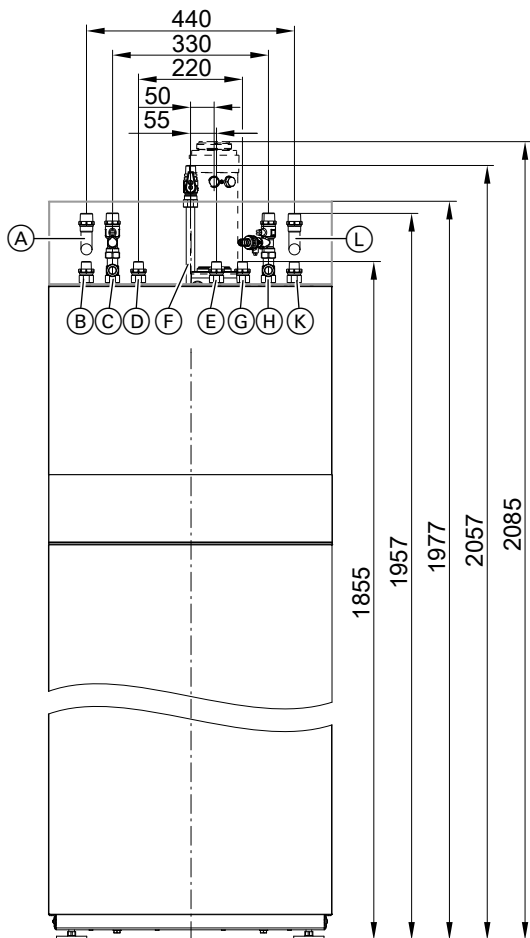
Anschluss-Set bestehend aus:

- Montageblech
- Anschlussrohren
- Absperrarmaturen für Heizwasservor- und -rücklauf mit Kesselfüll- und Entleerungshahn
- 2 Anschluss-Stücken für Trinkwasser
- Je 2 Anschluss-Stücken für Solarvorlauf und -rücklauf (R $\frac{3}{4}$ /Ø 22 mm)
- Gas-Eckhahn mit thermischem Sicherheitsabsperrventil

## Planungshinweise (Fortsetzung)

### Aufbau-Kit mit Mischer für Aufputzinstallation

Für gas-, heiz- und trinkwasserseitigen Anschluss der bauseitigen Leitungen von oben.



- (A) Heizungsvorlauf Heizkreis mit Mischer R  $\frac{3}{4}$
- (B) Solarrücklauf R  $\frac{3}{4}$ /Ø 22 mm)
- (C) Heizungsvorlauf Heizkreis ohne Mischer R  $\frac{3}{4}$
- (D) Warmwasser R  $\frac{1}{2}$
- (E) Zirkulation R  $\frac{1}{2}$  (separates Zubehör)
- (F) Gasanschluss R  $\frac{1}{2}$
- (G) Kaltwasser R  $\frac{1}{2}$
- (H) Heizungsrücklauf Heizkreis ohne Mischer R  $\frac{3}{4}$
- (K) Solarvorlauf R  $\frac{3}{4}$ /Ø 22 mm)
- (L) Heizungsrücklauf Heizkreis mit Mischer R  $\frac{3}{4}$

#### Hinweis

Die Höhenmaße der Anschlüsse haben durch die Stellfüße eine Toleranz von + 15 mm.

Aufbau-Kit bestehend aus:

- Plattenwärmetauscher für Systemtrennung des Heizkreises mit Mischer
- Drehzahl geregelter Hocheffizienz-Umwälzpumpe für den Heizkreis mit Mischer
- 3-Wege-Mischer mit Mischer-Motor

- Mischerelektronik, kommunikationsfähig mit der Regelung über PlusBus
- Einstellbarem Bypass
- Vorlauftemperatursensor
- Anschluss-Set für Aufputzinstallation mit:
  - Anschlussrohren
  - Absperrarmaturen für Heizwasservor- und -rücklauf mit Kessel-füll- und Entleerungshahn
  - 2 Anschluss-Stücken für Trinkwasser
  - Je 2 Anschluss-Stücken für Solarvorlauf und -rücklauf (R $\frac{3}{4}$ /Ø 22 mm)
  - Gasabsperrhahn mit thermischem Sicherheitsabsperrentil
- AZ-Verlängerung Kesselanschluss-Stück
- Abdeckung im Gerätedesign

### Hinweis

In Kombination mit dem Aufbau-Kit hat der Vitodens 242-F die Schutzklasse IPX1.

## 8.2 Entscheidungshilfe zur Trinkwassererwärmung

Um für jeden Anspruch die richtige Lösung zu realisieren, sind Vitodens in folgenden Varianten lieferbar:

- Vitodens 200-W
  - Als Gas-Heizgerät in Kombination mit separatem Speicher-Wassererwärmer
  - Als Gas-Brennwertkombigerät mit integrierter, direkter Trinkwassererwärmung
- Vitodens 222-W
  - Mit integriertem Trinkwasser-Ladespeicher
- Vitodens 222-F und 242-F
  - Mit integriertem Trinkwasser-Ladespeicher

Für die Planung von Heizungsanlagen und die Entscheidung zwischen Gas-Heizgerät mit separatem Speicher-Wassererwärmer oder Gas-Heizgerät mit integriertem Trinkwasser-Ladespeicher sind verschiedene Faktoren zu berücksichtigen:

- Warmwasserbedarf, Komfort
- Nutzung der verschiedenen angeschlossenen Zapfstellen
- Entfernung der Zapfstellen vom Gerät
- Anlagenmodernisierung
- Platzbedarf
- Wasserbeschaffenheit

### Hinweis zur Wasserbeschaffenheit

Bei der Trinkwassererwärmung ist eine Kalkabscheidung auf den Flächen der Plattenwärmetauscher nicht vollständig zu vermeiden. Die Neigung zur Kalkabscheidung hängt von verschiedenen Bedingungen ab, vorrangig von den Wasserinhaltsstoffen, der erwärmten Wassermenge (Warmwasserverbrauch) und der Warmwassertemperatur.

Obwohl im Regelfall die Kalkabscheidung im Plattenwärmetauscher so gering ist, dass keine Beeinträchtigungen der Warmwasserleistung auftreten, ist eine Beeinträchtigung der Warmwasserleistung bei steigender Wasserhärte nicht auszuschließen. Ab einer Gesamthärte über 20 °dH (3,5 mol/m<sup>3</sup>) empfehlen wir daher den Einbau von innenbeheizten Speicher-Wassererwärmern bzw. den Einsatz einer Wasseraufbereitung in der Kaltwasserzuleitung.

Bitte beachten, dass durch regionale Wasserversorger häufig eine mittlere Wasserhärte angegeben wird. In der Praxis können daher zeitlich begrenzt auch höhere Wasserhärten auftreten, wodurch unter Umständen der Einsatz einer Wasseraufbereitung bereits ab 17 °dH (> 3,0 mol/m<sup>3</sup>) ratsam sein kann.

### Auswahltabelle

		Vitodens 200-W Gas-Brennwert- heizgerät mit separatem Spei- cher-Wasser- erwärmer	Vitodens 222-W mit integriertem Trinkwasser- Ladespeicher	Vitodens 222-F mit integriertem Trinkwasser- Ladespeicher	Vitodens 242-F mit integriertem, bivalentem Trink- wasser-Lade- speicher
Warmwas- serbedarf, Komfort	Warmwasserbedarf für eine Wohnung	+	+	+	+
	Warmwasserbedarf für ein Einfamilienhaus	+	+	+	+
	Warmwasserbedarf zentral für ein Mehrfamili- enhaus	+	–	–	+
	Warmwasserbedarf dezentral für ein Mehrfa- milienhaus	+	0	0	–
Nutzung der ver- schieden angeschlos- senen Zapf- stellen	eine Zapfstelle	0	0	0	0
	mehrere Zapfstellen, nicht gleichzeitige Nut- zung	+	+	+	+
	mehrere Zapfstellen, gleichzeitige Nutzung	+	+	+	–
Entfernung der Zapf- stelle vom Gerät	bis 7 m (ohne Zirkulationsleitung)	+	+	–	–
	mit Zirkulationsleitung	+	–	+	+
Modernisie- rung	Speicher-Wassererwärmer vorhanden	+	–	–	–
	Austausch eines vorhandenen Kombigeräts	–	0	0	–

		Vitodens 200-W Gas-Brennwert- heizgerät mit separatem Spei- cher-Wasser- erwärmer	Vitodens 222-W mit integriertem Trinkwasser- Ladespeicher	Vitodens 222-F mit integriertem Trinkwasser- Ladespeicher	Vitodens 242-F mit integriertem, bivalentem Trink- wasser-Lade- speicher
Platzbedarf	geringer Platzbedarf (Aufstellung in einer Ni- sche)	0	0	0	0
	ausreichend Platzbedarf (Aufstellraum)	+	+	+	+
Solare Trinkwas- sererwär- mung an- schließbar	Anschluss an bivalenten Speicher-Wasser- erwärmer	+	-	-	-
	Anschluss am integrierten Speicher-Wasser- erwärmer	-	-	-	+

+ = empfehlenswert  
0 = bedingt empfehlenswert  
- = nicht empfehlenswert

### Separate Speicher-Wassererwärmer

Für den erhöhten Warmwasserkomfort sind separate Speicher-Wassererwärmer in folgenden Ausführungen in Vitoppearlwhite lieferbar:

- Untergestellt (120 oder 150 l)
- Nebengestellt (160, 200, 300 oder 400 l)

Weitere Speicher-Wassererwärmer bis 1000 l Inhalt sind in der Farbe vitosilber lieferbar und können entsprechend der vorhandenen Wärmeleistung ebenfalls eingesetzt werden.

Vitodens 200-W sind werkseitig für die Trinkwassererwärmung mit separatem Speicher-Wassererwärmer vorgesehen. Dazu ist ein Umschaltventil integriert.

Zum Anschluss eines separaten Speicher-Wassererwärmers ist immer ein Anschluss-Set Speicher-Wassererwärmer (einschl. Speichertemperatursensor) mitzubestellen.

Technische Angaben zu den Speicher-Wassererwärmern siehe Kapitel „Speicher-Wassererwärmer“.

### Auslegung des Speicher-Wassererwärmers

Die Größe des Speicher-Wassererwärmers muss nach dem Warmwasserbedarf festgelegt werden.

Dabei können unterschiedliche Kombinationen von Verbrauchern berücksichtigt werden.

Werden gleiche Verbraucher kombiniert, wird nicht die Kombination, sondern nur der einzelne Verbraucher erfasst.

Die Übersicht ermöglicht die **überschlägige** Auslegung des Speicher-Wassererwärmers:

Kleinsthaushalt (1 bis 2 Personen)	
Normalhaushalt (3 bis 4 Personen)	

### Speicherinhalt in Liter

	Badewan- ne 1600 nach DIN 4471	Badewan- ne 1700 nach DIN 4471	Kleinraum- wanne und Stufen- wanne	Großraum- wanne (1800 x 750 mm)	Brauseka- bine mit Mischbat- terie und Normal- brause	Brauseka- bine mit 1 Kopf- und 2 Seiten- brausen	Wasch- tisch	Bidet
Entnahme in W/h	5820	6510	4890	8720	1630	4070	700	810
Entnahmemenge je Benut- zung bzw. Nutzinhalt in l	140	160	120	200	40	100	17	20
Badewanne 1600 nach DIN 4471	120				120	120	120	120
Badewanne 1700 nach DIN 4471		120			120	150/160	120	120
Kleinraumwanne und Stu- fenwanne		120	120		120	120	120	120
Großraumwanne (1800 x 750 mm)			120	120	120	120	120	120
Brausekabine mit Misch- batterie und Normalbrause	120	120	120	120	150/160	200	150/160	150/160
Brausekabine mit 1 Kopf und 2 Seitenbrausen	120	120	120	200	120	120	120	120
Waschtisch	120	120	120	120	120	120	120	120
Bidet	120	120	120	120	120	120	120	120

5853903

## Planungshinweise (Fortsetzung)

### Beispiel:

- Normalhaushalt mit 3 Personen
- Betrieb einer Badewanne 1600 mit 140 l Entnahmemenge
- Gleichzeitiger Betrieb einer Brausekabine mit Mischbatterie und Normalbrause mit 40 l Entnahmemenge

Aus der Tabelle ergibt sich der bedarfsgerechte Speicher-Wassererwärmer nach DIN 4708 mit 120 l Inhalt.

### Auswahltabellen Speicher-Wassererwärmer

Die Speicher-Wassererwärmer mit einem „-W“ im Produktnamen werden in der Farbe Vitopearlwhite geliefert. Die Geräte mit einem „-B“ oder „-V“ im Produktnamen werden in der Farbe vitosilber geliefert (in der Tabelle grau gekennzeichnet).

#### Vitodens 200-W Gas-Heizgeräte, Speicherzuordnung

Nenn-Wärmeleistungsbereich [kW]	Sinnvolle Speicherzuordnung (Speicherinhalt in Liter)		
	bis 19,0	25,0	32,0
Vitocell 100-W, ( CUGA, CUGB, CUGB-A) untergestellt	120	120	120
Vitocell 100-W, (CUGB, CUGB-A) untergestellt	150	150	150
Vitocell 100-W (Typ CVAA, CVAB-A, CVAB) nebengestellt	160 200 300	160 200 300	160 200 300
Vitocell 300-V/300-W (Typ EVIA-A, EVIB-A+) nebengestellt	160 200	160 200	160 200
Vitocell 100-B/100-W (Typ CVB, CVBC) nebengestellt, bivalent	300 400	300 400	300 400
Vitocell 340-M (Typ SVKC) Heizwasser-Pufferspeicher mit Trinkwassererwärmung	708/30	708/30	708/30
Vitocell 360-M (Typ SVSB) Heizwasser-Pufferspeicher mit Trinkwassererwärmung	708/30	708/30	708/30

## 8.3 Wasserseitige Anschlüsse

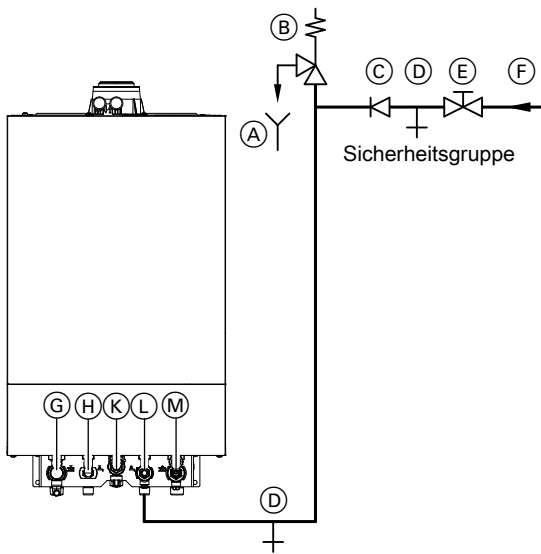
### Trinkwasserseitiger Anschluss

#### Vitodens 200-W Gas-Brennwertkombigerät

Für den trinkwasserseitigen Anschluss sind Anschluss-Sets für Aufputz- oder Unterputz-Montage als Zubehör erhältlich. Durch den integrierten Durchlauferhitzer wird das Trinkwasser direkt erwärmt. Bei Einsatz in Verbindung mit verzinkten Rohrleitungen beachten, dass der Durchlauferhitzer als kupfergelöteter Edelstahl-Plattenwärmetauscher ausgeführt ist (Fließregel beachten). In bestehenden Anlagen (bei Modernisierung) ist die Gefahr der elektrolytischen Korrosion gering, da sich in den Rohren eine Schutzschicht ausgebildet hat.

Soll an mehreren Zapfstellen gleichzeitig Warmwasser entnommen werden, empfehlen wir den Einsatz eines separaten Speicher-Wassererwärmers in Verbindung mit dem Gas-Heizgerät (siehe Entscheidungshilfe zur Trinkwassererwärmung). Ab einer Wasserhärte von 20 °dH empfehlen wir zur Trinkwassererwärmung den Einsatz einer Wasseraufbereitung in der Kaltwasserleitung.

### Kaltwasserinstallation Vitodens 200-W Gas-Brennwertkombigerät



- (A) Beobachtbare Mündung der Ablaufleitung
- (B) Sicherheitsventil
- (C) Rückflussverhinderer
- (D) Entleerung
- (E) Absperrventil
- (F) Kaltwasser
- (G) Heizungsvorlauf
- (H) Warmwasser
- (K) Gasanschluss
- (L) Kaltwasser
- (M) Heizungsrücklauf

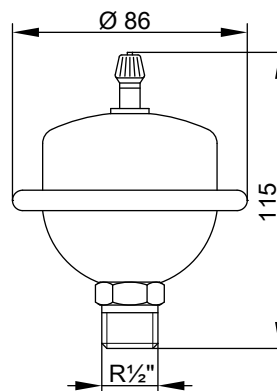
Ein Sicherheitsventil nach DIN 1988 muss nur eingebaut werden, falls der Trinkwasser-Netzanschlussdruck 10 bar (1 MPa) (A): 6 bar (0,6 MPa) übersteigt und kein Trinkwasser-Druckminderventil eingesetzt wird (gemäß DIN 4753).

Ist ein Rückflussverhinderer im Kaltwasserzulauf eingebaut, muss ein Sicherheitsventil eingesetzt werden. Zusätzlich muss der Knebel am Kaltwasser-Absperrventil abgebaut werden. Rückflussverhinderer sind unter anderem in Druckminderern und kombinierten Freiströmventilen mit Rückflussverhinderer enthalten.

#### Hinweis

Es können kurzzeitig Trinkwassertemperaturen über 60°C auftreten. Daher wird der Einbau eines zusätzlichen Verbrühungsschutzes in die Warmwasserleitung empfohlen.

#### Wasserschlagdämpfer



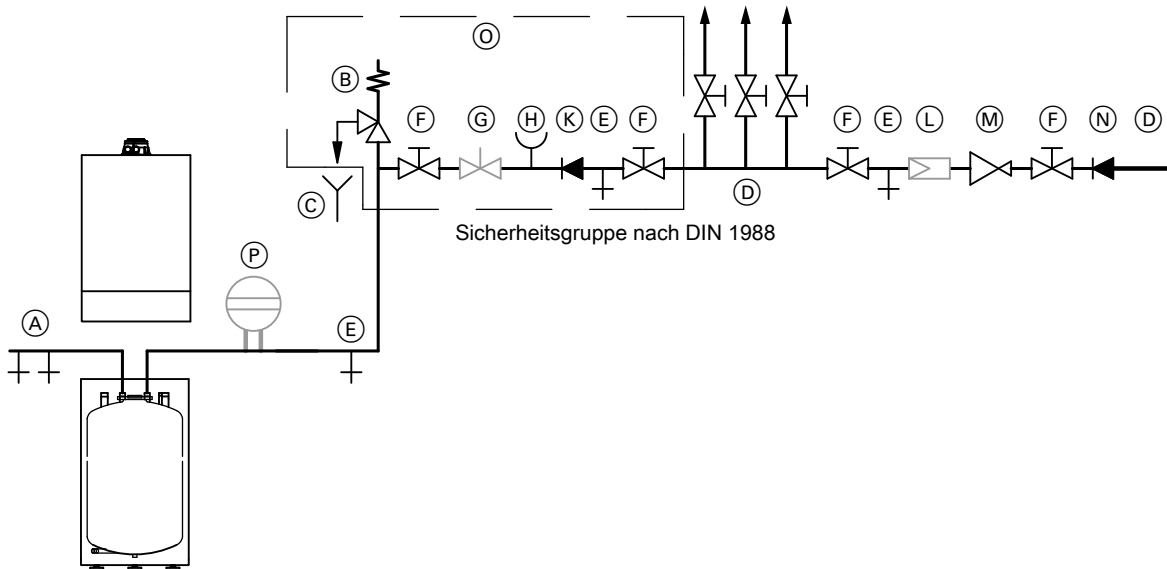
Sind am gleichen Netz wie der Vitodens Entnahmestellen angeschlossen, bei denen Druckstöße möglich sind (z. B. Druckspüler, Wasch- oder Spülmaschinen): Wasserschlagdämpfer in der Nähe des Druckstoß-Verursachers installieren (Empfehlung).  
 Fabrikat Flexofit S der Firma Flamco-Flexcon  
 oder  
 Fabrikat Reflex der Firma Winkelmann + Pannhoff GmbH (im Fachhandel erhältlich).

## Planungshinweise (Fortsetzung)

### Trinkwasserseitiger Anschluss Vitodens 200-W mit separatem Speicher-Wassererwärmer und Vitodens 222-W mit integriertem Ladespeicher

#### Beispiel:

Untergestellter Speicher-Wassererwärmer (120 oder 150 l) mit Sicherheitsgruppe nach DIN 1988



- |  |   |
|--|---|
| <ul style="list-style-type: none"> <li>(A) Warmwasser</li> <li>(B) Sicherheitsventil<br/>Bei <b>Vitodens 222-W</b> im Lieferumfang der Montagehilfe enthalten</li> <li>(C) Beobachtbare Mündung der Ausblaseleitung</li> <li>(D) Kaltwasser</li> <li>(E) Entleerung</li> <li>(F) Absperrventil</li> <li>(G) Durchflussregulierventil (Einbau empfohlen)</li> </ul> | <ul style="list-style-type: none"> <li>(H) Manometeranschluss</li> <li>(K) Rückflussverhinderer</li> <li>(L) Trinkwasserfilter</li> <li>(M) Druckminderer DIN 1988-2 Ausgabe Dez. 1988</li> <li>(N) Rückflussverhinderer/Rohrtrenner</li> <li>(O) Lieferumfang der im Zubehör angebotenen Sicherheitsgruppe (nur für separate Speicher-Wassererwärmer)</li> <li>(P) Membran-Druckausdehnungsgefäß, trinkwassergeeignet</li> </ul> |
|--|---|

#### Sicherheitsventil

Das Sicherheitsventil **muss** eingebaut werden.

Wir empfehlen, das Sicherheitsventil über der Speicher-Oberkante zu montieren. Dadurch ist es vor Verschmutzung, Verkalkung und hoher Temperatur geschützt. Bei Arbeiten am Sicherheitsventil braucht dann auch der Speicher-Wassererwärmer nicht entleert zu werden.

#### Trinkwasserfilter

Nach DIN 1988-200 ist ein Trinkwasserfilter einzubauen.

#### Zirkulation

Nur in Verbindung mit Vitodens 200-W. Bei Vitodens 222-W aufgrund des integrierten Ladespeichers nicht einsetzbar. Zirkulationsleitungen erhöhen den Warmwasserkomfort und reduzieren den Wasserverbrauch. Diese Vorteile resultieren aus der sofortigen Verfügbarkeit von Warmwasser am Verbraucher. Schlechte Wärmedämmung der Zirkulationsleitung kann jedoch zu erheblichen Wärmeverlusten führen.

Wir empfehlen, ab einer **Leitungslänge von 7 m** eine Zirkulation mit sachgerechter Wärmedämmung gemäß Energieeinsparverordnung zu planen. Die Zirkulationsleitung muss gemäß Energieeinsparverordnung neben Umwälzpumpe und Rückschlagklappe eine Zeitschaltuhr zur Abschaltung der Zirkulation in der Nacht enthalten.

#### Netzanschluss Trinkwasserzirkulationspumpe

Trinkwasserzirkulationspumpen mit eigener interner Regelung müssen über einen separaten Netzanschluss angeschlossen werden. Der Netzanschluss über die Regelung des Wärmeerzeugers oder das Regelungszubehör ist **nicht** zulässig.

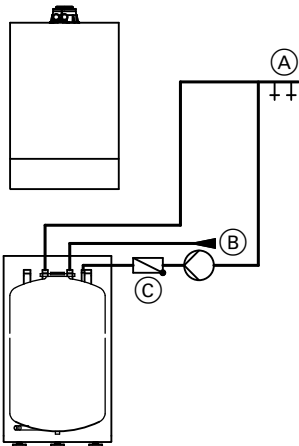
#### Einsatz eines Rückschlagventils

Bei Einsatz eines nebengestellten Speicher-Wassererwärmer empfehlen wir den Einbau eines Rückschlagventils in die Heizwasseranschlussleitung, um eine Auskühlung des Speicher-Wassererwärmers durch eventuell auftretende Rezirkulation zu vermeiden.



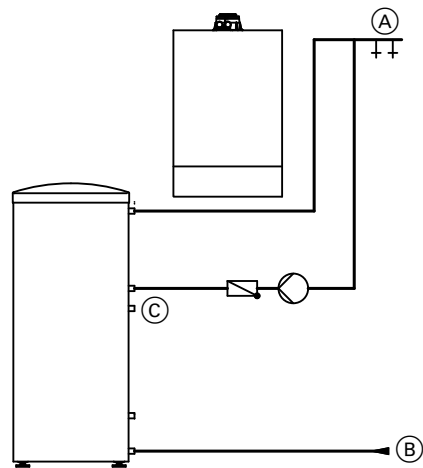
## Planungshinweise (Fortsetzung)

### Vitodens 200-W



Untergestellter Speicher-Wassererwärmer

- Ⓐ Warmwasser
- Ⓑ Kaltwasser
- Ⓒ Zirkulation

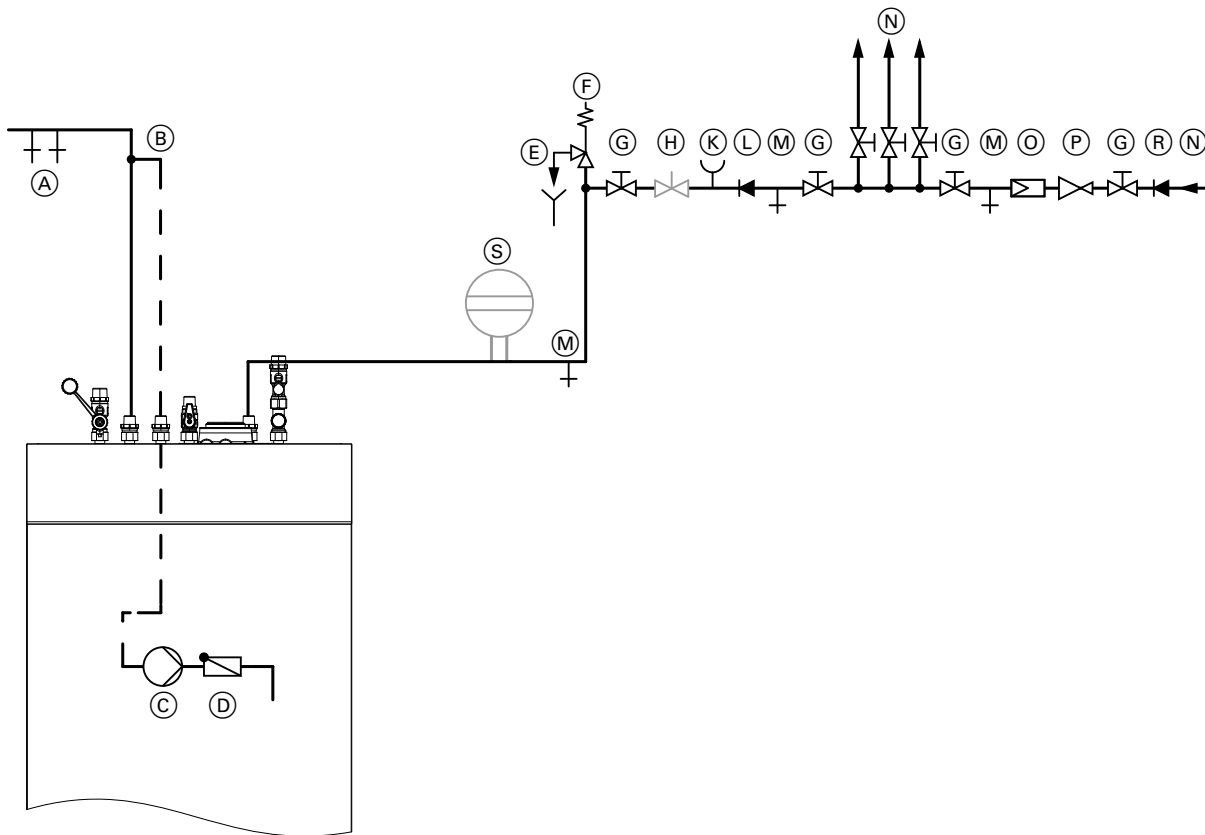


Nebengestellter Speicher-Wassererwärmer

- Ⓐ Warmwasser
- Ⓑ Kaltwasser
- Ⓒ Zirkulation

### Trinkwasserseitiger Anschluss Vitodens 222-F und 242-F

Bei Einsatz in Verbindung mit verzinkten Rohrleitungen beachten, dass in Vitodens 222-F und 242-F mit Speicher-Ladesystem kupfergelötete Plattenwärmetauscher integriert sind (Fließregel beachten).



Lage der Anschlüsse siehe jeweiliges Anschluss-Set

- (A) Warmwasser
- (B) Zirkulationsleitung
- (C) Zirkulationspumpe
- (D) Rückschlagklappe, federbelastet
- (E) Beobachtbare Mündung der Ausblaseleitung
- (F) Sicherheitsventil
- (G) Absperrventil
- (H) Durchflussregulierventil  
(Einbau und Einstellung des max. Wasserdurchflusses entsprechend der max. Zapfmenge des Speicher-Wassererwärmers (siehe „Technische Angaben“) wird empfohlen)
- (K) Manometeranschluss
- (L) Rückflussverhinderer
- (M) Entleerung
- (N) Kaltwasser
- (O) Trinkwasserfilter
- (P) Druckminderer
- (R) Rückflussverhinderer/Rohrtrenner
- (S) Membran-Druckausdehnungsgefäß, trinkwassergeeignet

### Hinweis

Im Anschluss-Set Zirkulationspumpe (Zubehör) sind Zirkulationspumpe (C) und Rückschlagklappe (D) enthalten. Die Bauteile werden in den Heizkessel eingebaut.

### Sicherheitsventil

Das Sicherheitsventil **muss** eingebaut werden.

### Zirkulation

Zirkulationsleitungen erhöhen den Warmwasserkomfort und reduzieren den Wasserverbrauch. Diese Vorteile resultieren aus der sofortigen Verfügbarkeit von Warmwasser am Verbraucher. Schlechte Wärmedämmung der Zirkulationsleitung kann jedoch zu erheblichen Wärmeverlusten führen.

Wir empfehlen, ab einer **Leitungslänge von 7 m** eine Zirkulation mit sachgerechter Wärmedämmung gemäß Energieeinsparverordnung zu planen. Die Zirkulationsleitung muss gemäß Energieeinsparverordnung neben Umwälzpumpe und Rückschlagklappe eine Zeitschaltuhr zur Abschaltung der Zirkulation in der Nacht enthalten.

Wir empfehlen, das Sicherheitsventil über Speicher-Oberkante zu montieren. Dadurch ist es vor Verschmutzung, Verkalkung und hoher Temperatur geschützt. Bei Arbeiten am Sicherheitsventil braucht außerdem der Speicher-Wassererwärmer nicht entleert zu werden.

Nur das als Zubehör lieferbare Anschluss-Set Zirkulationspumpe zum Einbau in den Heizkessel einsetzen. Die Umwälzpumpe wird dabei von der Kesselkreisregelung geschaltet. Der Volumenstrom der Zirkulationspumpe darf **1,5 l/min** nicht überschreiten.

Installationsschema zur Zirkulation siehe Seite 122.

### Netzanschluss Trinkwasserzirkulationspumpe

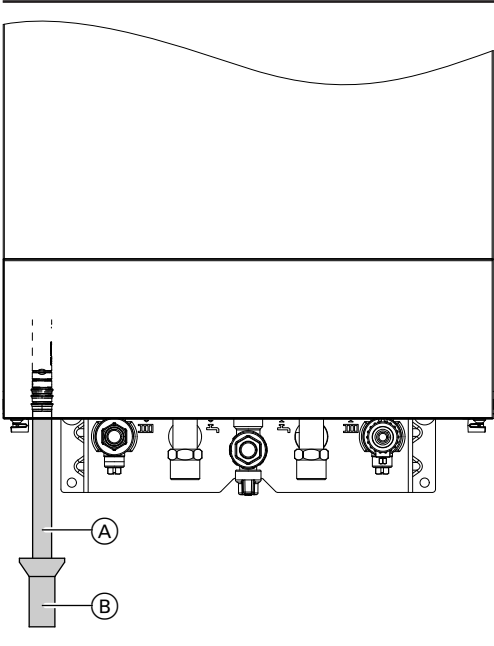
Trinkwasserzirkulationspumpen mit eigener interner Regelung müssen über einen separaten Netzanschluss angeschlossen werden. Der Netzanschluss über die Regelung des Wärmeerzeugers oder das Regelungszubehör ist **nicht** zulässig.

## 8.4 Kondenswasseranschluss

Kondenswasserabflussleitung mit stetigem Gefälle verlegen.

Das Kondenswasser aus der Abgasanlage zusammen mit dem Kondenswasser aus dem Heizkessel direkt oder (falls erforderlich) über eine Neutralisationseinrichtung (Zubehör) in das Abwassernetz einleiten.

### Vitodens 200-W

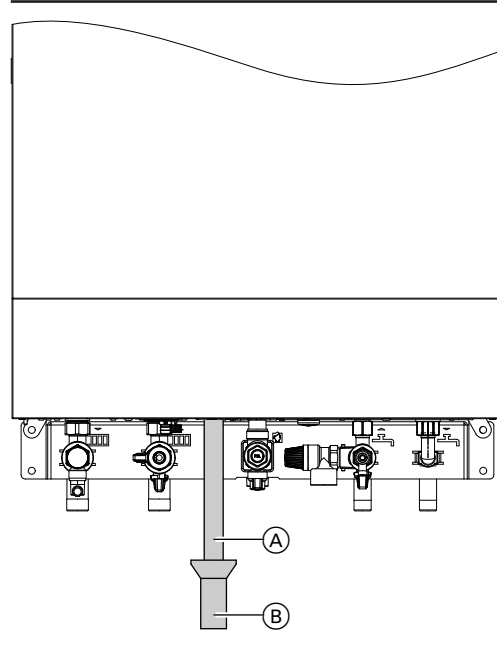


- Ⓐ Ablaufschlauch (Lieferumfang Vitodens)
- Ⓑ Ablauftrichter-Set (Zubehör)

### Hinweis

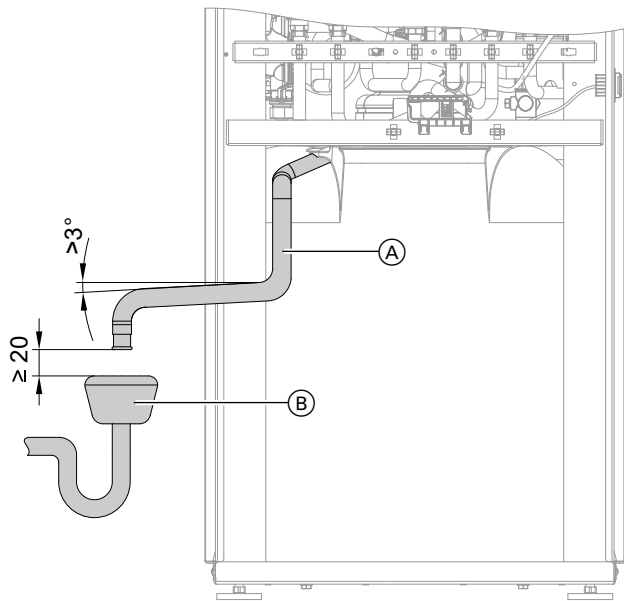
Zwischen Siphon und Neutralisationseinrichtung **muss** eine Rohrbelüftung vorhanden sein.

### Vitodens 222-W



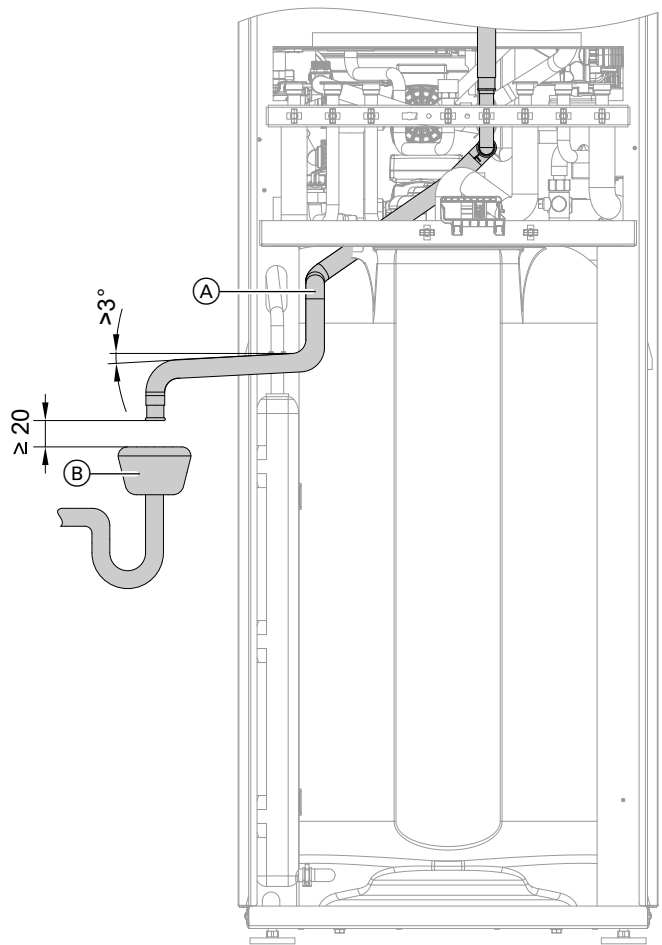
- Ⓐ Ablaufschlauch (Lieferumfang Vitodens)
- Ⓑ Ablauftrichter-Set (Zubehör)

Vitodens 222-F



- (A) Ablaufschlauch (Lieferumfang Vitodens)
- (B) Siphon und Rohrbelüftung

Vitodens 242-F



- (A) Ablaufschlauch (Lieferumfang Vitodens)
- (B) Siphon und Rohrbelüftung

### Kondenswasserableitung und Neutralisation

Während des Heizbetriebs fällt im Brennwertkessel und in der Abgasleitung Kondenswasser mit pH-Werten zwischen 4 und 5 an. Das Kondenswasser ist vorschriftsmäßig abzuleiten.

Im Arbeitsblatt DWA-A 251 „Kondensate aus Brennwertkesseln“, das in der Regel den kommunalen Abwasserverordnungen zugrunde liegt, sind die Bedingungen für das Einleiten von Kondensat aus Brennwertkesseln in das öffentliche Kanalnetz festgelegt. Das aus den Brennwertkesseln Vitodens austretende Kondenswasser entspricht in seiner Zusammensetzung den Anforderungen des Arbeitsblatts DWA-A 251.

Die Kondenswasserableitung zum Kanalanschluss muss frei einsehbar sein.

Sie muss mit Gefälle und mit einem Geruchsverschluss verlegt werden und sollte mit entsprechenden Einrichtungen zur Probenentnahme versehen werden.

Zur Kondenswasserableitung dürfen nur korrosionsfeste Materialien eingesetzt werden (z. B. Gewebeschlauch).

**Außerdem dürfen keine verzinkten oder kupferhaltigen Materialien für Rohre, Verbindungsstücke usw. verwendet werden.**

Damit keine Abgase austreten können, ist am Kondenswasserablauf ein Siphon montiert.

Aufgrund örtlicher Abwassersatzungen und/oder besonderer technischer Gegebenheiten können von den o. a. Arbeitsblättern abweichende Ausführungen erforderlich werden.

Um sich über die örtlichen Bestimmungen zu informieren, sollte rechtzeitig vor der Installation mit der für Abwasserfragen zuständigen kommunalen Behörde Verbindung aufgenommen werden.

### Kondenswasser aus Gasfeuerung bis 200 kW Feuerungsleistung

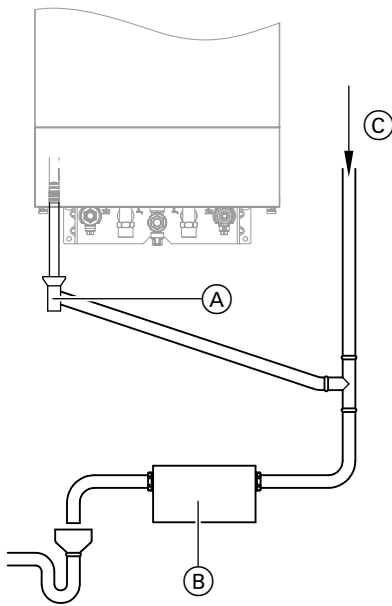
Bis zu einer Nenn-Wärmeleistung von 200 kW darf das Kondenswasser aus Gas-Brennwertkesseln in der Regel ohne Neutralisation in das öffentliche Abwassernetz eingeleitet werden.

Die häuslichen Entwässerungssysteme müssen aus Werkstoffen bestehen, die gegenüber saurem Kondenswasser beständig sind.

Nach Arbeitsblatt DWA-A 251 sind folgende Materialien einsetzbar:

- Steinzeugrohre
- PVC-hart-Rohre
- PVC-Rohre
- PE-HD-Rohre
- PP-Rohre
- ABS/ASA-Rohre
- Nichtrostende Stahlrohre
- Borosilikat-Rohre

### Neutralisationseinrichtung



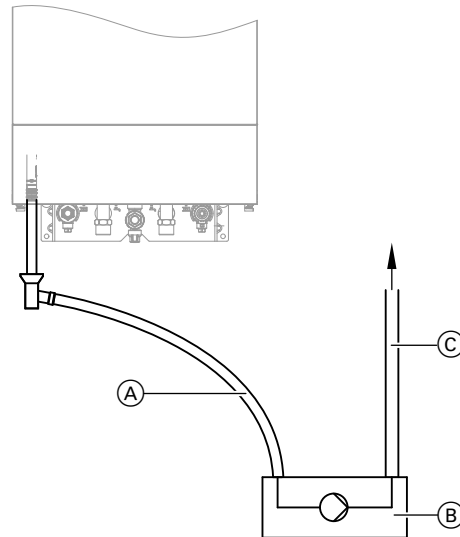
- (A) Kondenswasserablauf
- (B) Neutralisationseinrichtung
- (C) Belüftung über Dach

Vitodens können (falls erforderlich) mit einer separaten Neutralisationseinrichtung (Zubehör) geliefert werden. Das anfallende Kondenswasser wird in die Neutralisationseinrichtung abgeleitet und aufbereitet. Da der Verbrauch des Neutralisationsgranulats von der Betriebsweise der Anlage abhängt, müssen während des 1. Betriebsjahrs die erforderlichen Zugabemengen durch mehrmalige Kontrollen ermittelt werden. Eine Füllung kann für mehr als ein Jahr ausreichen.

Die Kondenswasserableitung zum Kanalanschluss muss einsehbar sein. Sie muss mit Gefälle und mit einem kanalseitigen Geruchsverschluss verlegt werden und sollte mit einer Probenentnahmemöglichkeit versehen werden.

Falls der Vitodens unterhalb der Abwasser-Rückstauenebene eingebaut wird, muss eine Kondenswasser-Hebepumpe eingesetzt werden. Kondenswasser-Hebepumpen sind als Zubehör lieferbar.

### Kondensathebeanlage (Zubehör)



- (A) Kondenswasserzulauf
- (B) Kondensathebeanlage
- (C) Kondenswasserablauf

## 8.5 Hydraulische Einbindung

### Allgemeines

#### Auslegung der Anlage

Viessmann Brennwertkessel sind grundsätzlich in jeder Pumpenwarmwasser-Heizungsanlage (geschlossene Anlage) einsetzbar.

Die Umwälzpumpe ist im Gerät integriert.

Mindestanlagendruck 1,0 bar (0,1 MPa).

Die Kesselwassertemperatur ist auf 82 °C begrenzt.

Um die Verteilungsverluste gering zu halten, empfehlen wir, die Wärmeverteilungsanlage auf max. 70 °C Vorlauftemperatur auszulegen.

Für Etagenwohnungen mit Wohnflächen kleiner als 80 m<sup>2</sup> oder Niedrigenergiehäuser mit geringem Wärmebedarf empfehlen wir wegen der unmittelbaren Erfassung der Raum-Einflussgrößen, den Vitodens in Verbindung mit Vitotrol 200-E einzusetzen.

Der Wärmeerzeuger ist fachgerecht zu dimensionieren und auszuwählen.

#### Chemische Korrosionsschutzmittel

Nach VDI-Richtlinie 2035 sind Heizungsanlagen als korrosionstechnisch geschlossenen Anlagen auszuführen. Zusätze im Heizwasser (Additiven, Chemikalien) als Korrosionsschutzmaßnahme sind normalerweise nicht erforderlich.

Ausnahme: Z. B. in Anlagen ohne Systemtrennung können Zusatzmittel in Betracht gezogen werden.

#### Heizkreise

Für Heizungsanlagen mit Kunststoffrohren empfehlen wir den Einsatz von diffusionsdichten Rohren, um das Eindiffundieren von Sauerstoff durch die Rohrwandungen zu verhindern.

In Heizungsanlagen mit nicht-sauerstoffdichtem Kunststoffrohr (DIN 4726) ist eine Systemtrennung vorzunehmen. Hierfür sind separate Wärmetauscher lieferbar.

In Fußbodenheizungen sollte ein Schlammabscheider eingebaut werden. Siehe Viessmann Preisliste Vitoset.

Fußbodenheizungen und Heizkreise mit sehr großem Wasserinhalt (>15 l/kW) sollten über einen 3-Wege-Mischer an das Brennwertgerät angeschlossen werden. Siehe Planungsanleitung „Regelung von Fußbodenheizungen“ oder die Anwendungsbeispiele.

In den Vorlauf des Fußbodenheizkreises ist ein Temperaturwächter zur Maximaltemperaturbegrenzung einzubauen. Die DIN 18560-2 ist zu beachten.

#### Kunststoff-Rohrsysteme für Heizkörper

Bei Kunststoff-Rohrsystemen für Heizkreise mit Heizkörpern empfehlen wir den Einsatz eines Temperaturwächters zur Maximaltemperaturbegrenzung.

#### Dachheizzentrale

Der nach DVGW vorgeschriebene Einbau einer Wassermangelsicherung bei Einsatz des Wärmeerzeugers in Dachheizzentralen ist nicht erforderlich.

## Planungshinweise (Fortsetzung)

Die Wärmeerzeuger sind gemäß EN 12828 gegen Wassermangel gesichert.

### Sicherheitsventil

Im Vitodens ist ein Sicherheitsventil nach TRD 721 integriert (Öffnungsdruck 3 bar (0,3 MPa)). Die Ausblaseleitung ist nach EN 12828 in einen Ablauftrichter zu führen (Ablauftrichter-Set als Zubehör lieferbar). Im Ablauftrichter ist ein Siphon als Geruchsverschluss integriert.

### Wassermangelsicherung

Nach EN 12828 kann auf die erforderliche Wassermangelsicherung bei Heizkesseln bis 300 kW verzichtet werden, falls sichergestellt ist, dass eine unzulässige Erwärmung bei Wassermangel nicht auftreten kann.

Viessmann Brennwertgeräte sind mit einer Wassermangelsicherung (Trockengenschutz) ausgerüstet. Durch Prüfungen ist nachgewiesen, dass bei eventuell auftretendem Wassermangel infolge Leckage an der Heizungsanlage und gleichzeitigem Brennerbetrieb eine Abschaltung des Brenners ohne zusätzliche Maßnahmen erfolgt, bevor eine unzulässig hohe Erwärmung des Heizkessels und der Abgasanlage eintritt.

### Wasserbeschaffenheit/Frostschutz

#### Füll- und Ergänzungswasser

Die Beschaffenheit des Füll- und Ergänzungswassers ist einer der wesentlichen Faktoren für die Vermeidung von Schäden durch Ablagerungen oder Korrosion in der Heizungsanlage.

Um Anlagenschäden zu vermeiden, müssen bereits bei der Planung die europäischen Normen und die nationalen Richtlinien für Füll- und Ergänzungswasser beachtet werden, z. B. VDI 2035.

- Regelmäßige Kontrollen von Aussehen, Wasserhärte, Leitfähigkeit und pH-Wert des Heizwassers während des Betriebs führen zu einer höheren Betriebssicherheit und Anlageneffizienz. Diese Eigenschaften müssen auch für das Ergänzungswasser beachtet werden. Die nachgefüllte Menge und die Eigenschaften des Ergänzungswassers sind gemäß VDI 2035 immer im Anlagenbuch oder in den Wartungsprotokollen zu dokumentieren.
- Die Basis für die Befüllung der Heizungsanlage ist Leitungswasser in Trinkwasserqualität gemäß Richtlinie 98/83/EG. Für die Nutzung als Heizwasser reicht es normalerweise aus, das Leitungswasser zu enthärten. Die VDI 2035 gibt die max. empfohlenen Konzentrationen an Erdalkalien (Härtebildnern) vor, abhängig von der Heizleistung und vom spezifischen Anlagenvolumen (Verhältnis von Heizleistung der Wärmeerzeuger zur Heizwassermenge der Anlage): Siehe folgende Tabelle.

#### Zulässige Gesamthärte des Füll- und Ergänzungswassers gemäß VDI 2035

Gesamtheizleistung Wärmeerzeuger	Spezifischer Wasserinhalt des Wärmeerzeugers <sup>*16</sup>	Spezifisches Anlagenvolumen <sup>*17</sup>		
		≤ 20 l/kW	> 20 bis ≤ 40 l/kW	> 40 l/kW
≤ 50 kW	≥ 0,3 l/kW	Keine	≤ 3,0 mol/m <sup>3</sup> (16,8 °dH)	≤ 0,05 mol/m <sup>3</sup> (0,3 °dH)
	< 0,3 l/kW	≤ 3,0 mol/m <sup>3</sup> (16,8 °dH)	≤ 1,5 mol/m <sup>3</sup> (8,4 °dH)	≤ 0,05 mol/m <sup>3</sup> (0,3 °dH)
> 50 bis ≤ 200 kW	—	≤ 2,0 mol/m <sup>3</sup> (11,2 °dH)	≤ 1,0 mol/m <sup>3</sup> (5,6 °dH)	≤ 0,05 mol/m <sup>3</sup> (0,3 °dH)
> 200 bis ≤ 600 kW	—	≤ 1,5 mol/m <sup>3</sup> (8,4 °dH)	≤ 0,05 mol/m <sup>3</sup> (0,3 °dH)	≤ 0,05 mol/m <sup>3</sup> (0,3 °dH)
> 600 kW	—	≤ 0,05 mol/m <sup>3</sup> (0,3 °dH)	≤ 0,05 mol/m <sup>3</sup> (0,3 °dH)	≤ 0,05 mol/m <sup>3</sup> (0,3 °dH)

<sup>\*16</sup> Bei Anlagen mit mehreren Wärmeerzeugern mit mehreren unterschiedlichen spezifischen Wasserinhalten ist jeweils der kleinste spezifische Wasserinhalt maßgebend.

<sup>\*17</sup> Zur Berechnung des spezifischen Anlagenvolumens ist bei Anlagen mit mehreren Wärmeerzeugern die kleinste Einzelheizleistung einzusetzen.

### Weitere heizleistungsunabhängige Anforderungen an das Füll- und Ergänzungswasser gemäß VDI 2035

#### Aussehen

Klar, frei von sedimentierten Stoffen

#### Elektrische Leitfähigkeit

Falls die Leitfähigkeit des Heizwassers durch einen hohen Salzgehalt über **1500 µS/cm** liegt (z. B. in küstennahen Versorgungsgebieten), ist eine Entsalzung erforderlich.

#### pH-Wert

Werkstoffe in der Anlage	pH-Wert
Ohne Aluminiumlegierungen	8,2 bis 10,0
Mit Aluminiumlegierungen	8,2 bis 9,0

#### Hinweise für die Anlagenplanung

- Für die Enthärtung des Heizwassers Enthärtungsanlagen mit Wassermengenzähler verwenden: Siehe Vitoset Preisliste.
- Bei der Installation die Teilentleerbarkeit von einzelnen Netzabschnitten gewährleisten. Damit wird vermieden, dass bei Wartungs- und Reparaturarbeiten das gesamte Heizwasser abgelassen werden muss.
- Da im Betrieb die Bildung von Schlamm und Magnetit im Heizwasser in der Regel nicht vollständig zu vermeiden sind, empfehlen wir den Einbau von geeigneten Schlammabscheidern mit Magnet: Siehe Vitoset Preisliste.

### Ausdehnungsgefäße

Nach EN 12828 müssen Wasserheizungsanlagen mit einem Druckausdehnungsgefäß ausgestattet sein.

In den Heizkesseln ist ein Ausdehnungsgefäß eingebaut:

- Vitodens 200-W und 222-W: Inhalt 10 l
- Vitodens 222-F und 242-F: Inhalt 18 l

Vordruck im Auslieferungszustand: 0,75 bar (0,075 MPa)

Die Größe des zu installierenden Ausdehnungsgefäßes ist nach EN 12828 zu ermitteln.

Reicht das eingebaute Ausdehnungsgefäß nicht aus, ist bauseits ein entsprechend dimensioniertes Ausdehnungsgefäß zu installieren.

### Hydraulische Weiche

#### Verwendung

Regeln zur Planung der Anlagenhydraulik:

- Beim Abgleichen der hydraulischen Weiche den geräteseitigen Volumenstrom ca. 10 bis 30 % niedriger als den anlagenseitigen Volumenstrom einregulieren (Rücklaufabsenkung).
- Die hydraulische Weiche ist auf den max. im Gesamtsystem auftretenden Volumenstrom auszulegen.

Die hydraulische Weiche entkoppelt den Wärmeerzeugerkreis (Kesselkreis) und die nachgeschalteten Heizkreise.

Ist der max. Volumenstrom im Auslegungsfall größer als der mögliche Volumenstrom entsprechend dem jeweiligen Diagramm „Restförderhöhe“, muss auf jeden Fall eine hydraulische Weiche eingesetzt werden.

Installationsschemen in Verbindung mit hydraulischer Weiche siehe „www.viessmann-schemes.com“.

#### Wärmeerzeugerkreis

Die Umwälzpumpe im Vitodens muss die erforderliche Wassermenge gegen den - meist geringen - Druckverlust des Wärmeerzeugerkreises fördern. Der Druckverlust der hydraulischen Weiche ist vernachlässigbar. Aus den Pumpendiagrammen kann in Abhängigkeit von der im Erzeugerkreis umlaufenden Wassermenge die zugehörige Restförderhöhe für die Rohrenweiten-Bestimmung ermittelt werden.

#### Hinweise für die Inbetriebnahme und den Betrieb der Anlage

- Um Korrosionen durch verbleibendes Spülwasser zu vermeiden, die Anlage unmittelbar nach dem Spülen vollständig befüllen.
- Auch behandeltes Füllwasser enthält Sauerstoff und geringe Mengen an Fremdstoffen. Um lokale Konzentrationen von Korrosionsprodukten und andere Ablagerungen an den Heizflächen des Wärmeerzeugers zu vermeiden, die Inbetriebnahme der Anlage stufenweise bei hohem Heizwasserdurchfluss durchführen. Hierbei mit der geringsten Leistung des Wärmeerzeugers beginnen. Aus dem gleichen Grund bei Mehrkesselanlagen und Kaskaden alle Wärmeerzeuger gleichzeitig in Betrieb nehmen.
- Bei Erweiterungs-, Wartungs- und Reparaturarbeiten nur die unbedingt erforderlichen Netzabschnitte entleeren.
- Filter, Schmutzfänger oder sonstige Abschlamm- oder Abscheidervorrichtungen im Heizwasserkreislauf nach der Befüllung und Inbetriebnahme prüfen und reinigen.
- Spezielle regionale Vorgaben hinsichtlich Füll- und Ergänzungswasser müssen beachtet werden. Bei der Entsorgung von Heizwasser mit Zusätzen prüfen, ob vor dem Einleiten in das öffentliche Abwassersystem ggf. eine zusätzliche Behandlung erforderlich ist.  
CH: SWKI-Richtlinie BT 102-01 berücksichtigen.

#### Installationsbeispiele

Installationsbeispiele siehe „www.viessmann-schemes.com“.

Vitodens 222-W nicht in bivalente Anlagen mit Festbrennstoffkesseln einbauen.

#### Hinweis

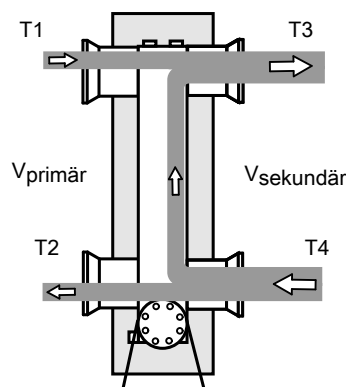
Bei der hydraulischen Einbindung des Membran-Druckausdehnungsgefäßes ist zu beachten, dass jederzeit eine Verbindung zwischen Membran-Druckausdehnungsgefäß und Wärmeerzeuger besteht.

Z. B. bei geschlossenen Thermostatventilen und falls das 3-Wege Umschaltventil in Richtung „Warmwasser“ eingestellt ist. Das 3-Wege Umschaltventil ist im Heizwasservorlauf eingebaut.

#### Heizkreis

Die bauseits zu stellenden Heizpumpen müssen die Wassermenge der Heizkreise gegen deren Druckverlust fördern. Sie sind entsprechend auszulegen.

#### Funktionsprinzip



## Planungshinweise (Fortsetzung)

$V_{\text{primär}}$	Heizwasservolumen Wärmeerzeugerkreis (ca. 10 bis 30 % kleiner als $V_{\text{sekundär}}$ )
$V_{\text{sekundär}}$	Heizwasservolumen Heizkreis
$T_1$	Vorlauftemperatur Wärmeerzeugerkreis
$T_2$	Rücklauftemperatur Wärmeerzeugerkreis
$T_3$	Vorlauftemperatur Heizkreis
$T_4$	Rücklauftemperatur Heizkreis
$Q_{\text{primär}}$	Zugeführte Wärmemenge des Wärmeerzeugers
$Q_{\text{sekundär}}$	Abgeführte Wärmemenge des Heizkreises

$V_{\text{primär}}$	< $V_{\text{sekundär}}$
$T_1$	> $T_3$
$T_2$	≥ $T_4$
$Q_{\text{primär}}$	= $Q_{\text{sekundär}}$

### Hinweis

Thermometer in Vor- und Rücklauf zur hydraulischen Weiche erleichtern die Einregulierung.

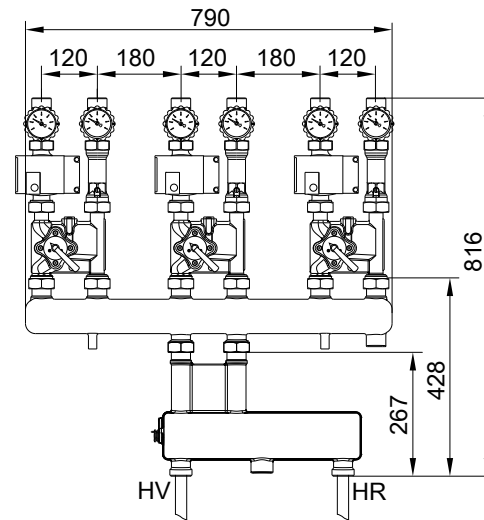
### Hydraulische Weiche (separates Zubehör)

Siehe Installationszubehör Vitodens, Seite 85

### Hydraulische Weiche in Verbindung mit Divicon

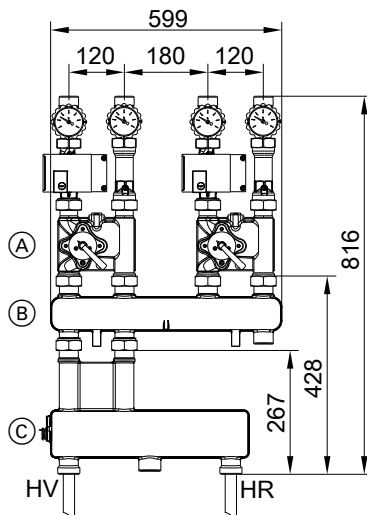
	Max. Volumenstrom in m <sup>3</sup> /h
Hydraulische Weiche	
– R ¾	4,5
– R 1	4,5
– R 1¼	7,5
Divicon Heizkreis-Verteilung	
– R ¾	1,0
– R 1	1,5
– R 1¼	2,5

- (A) Divicon Heizkreis-Verteilung
- (B) Verteilerbalken
- (C) Hydraulische Weiche



HR Heizungsrücklauf

HV Heizungsvorlauf



HR Heizungsrücklauf

HV Heizungsvorlauf

## 8.6 Bestimmungsgemäße Verwendung

Das Gerät darf bestimmungsgemäß nur in geschlossenen Heizungssystemen gemäß EN 12828 unter Berücksichtigung der zugehörigen Montage-, Service- und Bedienungsanleitungen installiert und betrieben werden. Es ist ausschließlich für die Erwärmung von Heizwasser in Trinkwasserqualität vorgesehen.

Die bestimmungsgemäße Verwendung setzt voraus, dass eine ortsfeste Installation in Verbindung mit anlagenspezifisch zugelassenen Komponenten vorgenommen wurde.



## Planungshinweise (Fortsetzung)

Das Gerät ist ausschließlich für den häuslichen oder haushaltsähnlichen Gebrauch vorgesehen, auch nicht eingewiesene Personen können das Gerät sicher bedienen.

Die gewerbliche oder industrielle Verwendung zu einem anderen Zweck als zur Gebäudeheizung oder Trinkwassererwärmung gilt als nicht bestimmungsgemäß.

Darüber hinausgehende Verwendung ist vom Hersteller fallweise freizugeben.

Fehlgebrauch des Geräts bzw. unsachgemäße Bedienung (z. B. durch Öffnen des Geräts durch den Anlagenbetreiber) ist untersagt und führt zum Haftungsausschluss. Fehlgebrauch liegt auch vor, wenn Komponenten des Heizungssystems in ihrer bestimmungsgemäßen Funktion verändert werden (z. B. durch Verschließen der Abgas- und Zuluftwege).

## Regelung

### 9.1 Aufbau und Funktionen

#### Regelung mit 3,5-Zoll Display — Modularer Aufbau

Die Regelung ist in Vitodens eingebaut.

Die Regelung besteht aus Elektronikmodulen und Bedieneinheit:

- Bedieneinheit HMI mit 3,5 Zoll Schwarz/Weiß-Display und integriertem Funkmodul
- Zentral Elektronikmodul HMU:
  - Für den Anschluss von Aktoren und Sensoren
  - Für den Anschluss von Zubehören über PlusBus
- Elektronikmodul BCU (Feuerungsautomat) für elektronische Verbrennungsregelung
- Statusanzeige (Lightguide) für Betriebs- und Störungsanzeige

Die Regelung ist einstellbar auf folgende Betriebsweisen:

- Witterungsgeführter Betrieb
  - Außentemperatursensor (Zubehör) muss angeschlossen sein.
- Konstantbetrieb
  - Betrieb mit konstanter Vorlauftemperatur
- Raumtemperaturgeführter Betrieb
  - An Stecker 96 muss ein Raumtemperaturregler/Raumthermostat (Zubehör) angeschlossen sein. Nur ein Heizkreis ohne Mischer in der Anlage.

#### Bedieneinheit

- Einfache Bedienung durch:
  - Schwarz/Weiß-Display mit Klartextanzeige
  - Kontextbezogene Hilfetexte
- Konnektivität über:
  - Integrierte WLAN-Schnittstelle
  - Access-Point-Modus
  - Low-Power-Funk
- Mit digitaler Schaltuhr
- Touchdisplay für:
  - Navigation
  - Einstellungen
  - Bestätigung
  - Hilfe und zusätzliche Informationen
  - Menü

- Einstellung von:
  - Raumtemperatur-Sollwert
    - Reduziert
    - Normal
    - Komfort
  - Trinkwassertemperatur-Sollwert
  - Einmalige Speicherbeheizung
  - Betriebsprogramme für Raumbeheizung und Warmwasserbereitung
  - Zeitprogramme für Raumbeheizung, Warmwasserbereitung und Zirkulation
  - Länger warm
  - Urlaubsprogramm
  - Tage zu Hause
  - Heizkennlinien
  - Hygienefunktion (Erhöhte Trinkwasserhygiene)
  - Parameter
  - Aktorentests
  - Prüfbetrieb



## Regelung (Fortsetzung)

- Anzeige von:
  - Außentemperatur
  - Vorlauftemperatur Wärmeerzeuger
  - Vorlauftemperatur Heizkreise mit Mischer
  - Warmwassertemperatur
  - Betriebsdaten
- Diagnosedaten
- Störungsmeldungen
- Verfügbare Sprachen:
  - Deutsch
  - Tschechisch
  - Dänisch
  - Englisch
  - Französisch
  - Italienisch
  - Niederländisch
  - Polnisch
  - Slowakisch
  - Schwedisch
  - Estnisch
  - Kroatisch
  - Lettisch
  - Litauisch
  - Bulgarisch
  - Rumänisch
  - Russisch
  - Slowenisch
  - Spanisch
  - Türkisch
  - Ungarisch

### Regelung mit 7-Zoll-Display — Modularer Aufbau

Die Regelung ist in Vitodens eingebaut.

Die Regelung besteht aus Elektronikmodulen und Bedieneinheit:

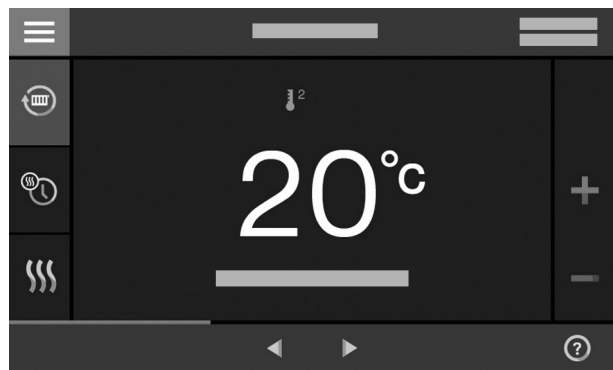
- Bedieneinheit HMI mit 7-Zoll Graustufen-Touchdisplay und integriertem Funkmodul
- Zentral Elektronikmodul HMU:
  - Für den Anschluss von Aktoren und Sensoren
  - Für den Anschluss von Zubehören über PlusBus
- Elektronikmodul BCU (Feuerungsautomat) für elektronische Verbrennungsregelung
- Statusanzeige (Lightguide) für Betriebs- und Störungsanzeige

Die Regelung ist einstellbar auf folgende Betriebsweisen:

- Witterungsgeführter Betrieb
  - Außentemperatursensor (Zubehör) muss angeschlossen sein.
- Konstantbetrieb
  - Betrieb mit konstanter Vorlauftemperatur
- Raumtemperaturgeführter Betrieb
  - An Stecker 96 muss ein Raumtemperaturregler/Raumthermostat (Zubehör) angeschlossen sein. Nur ein Heizkreis ohne Mischer in der Anlage.

#### Bedieneinheit

- Einfache Bedienung durch:
  - Grafikfähiges Graustufen-Touchdisplay mit Klartextanzeige
  - Große Schrift und kontrastreiche Darstellung
  - Kontextbezogene Hilfetexte
- Konnektivität über:
  - Integrierte WLAN-Schnittstelle
  - Access-Point-Modus
  - Low-Power-Funk
- Mit digitaler Schaltuhr
- Touchdisplay für:
  - Navigation
  - Einstellungen
  - Bestätigung
  - Hilfe und zusätzliche Informationen
  - Menü
- Einstellung von:
  - Raumtemperatur-Sollwert
    - Reduziert
    - Normal
    - Komfort
  - Trinkwassertemperatur-Sollwert
  - Einmalige Speicherbeheizung
  - Betriebsprogramme für Raumbeheizung und Warmwasserbereitung
  - Zeitprogramme für Raumbeheizung, Warmwasserbereitung und Zirkulation
  - Länger warm
  - Ferienprogramm
  - Ferien zu Hause
  - Heizkennlinien
  - Hygienefunktion (Erhöhte Trinkwasserhygiene)
  - Parameter
  - Aktorentests
  - Prüfbetrieb



- Anzeige von:
  - Außentemperatur
  - Vorlauftemperatur Wärmeerzeuger
  - Vorlauftemperatur Heizkreise mit Mischer
  - Warmwassertemperatur
  - Betriebsdaten
  - Energieverbräuchen (im Energiecockpit)
- Diagnosedaten
- Störungsmeldungen
- Verfügbare Sprachen:
  - Deutsch
  - Tschechisch
  - Dänisch
  - Englisch
  - Französisch
  - Italienisch
  - Niederländisch
  - Polnisch
  - Slowakisch
  - Schwedisch
  - Estnisch
  - Kroatisch
  - Lettisch
  - Litauisch
  - Bulgarisch
  - Rumänisch
  - Russisch
  - Slowenisch
  - Spanisch
  - Türkisch
  - Ungarisch

### Funktionen

#### Regelung mit 3,5-Zoll Display

- Regelung der Vorlauftemperatur (wählbar):
  - Witterungsgeführt
  - Konstant
  - Raumtemperaturgeführt
- Regelung von 1 Heizkreis ohne Mischer
- Regelung von max. 2 Heizkreisen mit Mischer (Zubehör)
- Elektronische Maximal- und Minimaltemperaturbegrenzung
- Bedarfsabhängige Heizkreispumpen- und Brennerabschaltung
- Einstellung einer variablen Heizgrenze
- Automatische Winter-/Sommerzeitumstellung
- Individuell programmierbare Schaltzeiten für Heizbetrieb und Trinkwassererwärmung.
  - Jeweils max. 4 Zeitphasen pro Tag
- Frostschutzüberwachung der Heizungsanlage
- Integriertes Diagnosesystem
- Wartungsanzeige
- Inbetriebnahme über Inbetriebnahme-Assistenten
- Speichertemperaturregelung mit Vorrangschaltung
- Hygienefunktion für die Trinkwassererwärmung (kurzzeitiges Aufheizen auf eine höhere Temperatur)
- In Verbindung mit Erweiterungsmodul EM-S1 (nur bei Vitodens 200-W und 242-F):
  - Regelung der solaren Trinkwassererwärmung
  - Oder
  - Heizungsunterstützung mit Kombispeicher

#### Hinweis

Siehe auch: [www.viessmann-schemes.com](http://www.viessmann-schemes.com)

- Programm Estrich Trocknung gleichzeitig für alle Heizkreise (Auswahl von 6 hinterlegten Programmen)
- Anschlussmöglichkeit für Erweiterungsmodule

#### Regelung mit 7-Zoll Display

- Regelung der Vorlauftemperatur (wählbar):
  - Witterungsgeführt
  - Konstant
  - Raumtemperaturgeführt
- Regelung von 1 Heizkreis ohne Mischer

- Regelung von max. 2 Heizkreisen mit Mischer (Zubehör)
- Elektronische Maximal- und Minimaltemperaturbegrenzung
- Bedarfsabhängige Heizkreispumpen- und Brennerabschaltung
- Einstellung einer variablen Heizgrenze
- Automatische Winter-/Sommerzeitumstellung
- Individuell programmierbare Schaltzeiten für Heizbetrieb und Trinkwassererwärmung.
  - Jeweils max. 4 Zeitphasen pro Tag
- Frostschutzüberwachung der Heizungsanlage
- Integriertes Diagnosesystem
- Wartungsanzeige
- Inbetriebnahme über Inbetriebnahme-Assistenten
- Speichertemperaturregelung mit Vorrangschaltung
- Hygienefunktion für die Trinkwassererwärmung (kurzzeitiges Aufheizen auf eine höhere Temperatur)
- In Verbindung mit Erweiterungsmodul EM-S1 (nur bei Vitodens 200-W und 242-F):
  - Regelung der solaren Trinkwassererwärmung
  - Oder
  - Heizungsunterstützung mit Kombispeicher

#### Hinweis

Siehe auch: [www.viessmann-schemes.com](http://www.viessmann-schemes.com)

- Programm Estrich Trocknung gleichzeitig für alle Heizkreise (Auswahl von 6 hinterlegten Programmen)
- Anschlussmöglichkeit für Erweiterungsmodule

Zur Verringerung der Aufheizleistung kann bei niedrigen Außentemperaturen die reduzierte Raumtemperatur angehoben werden. Zur Verkürzung der Aufheizzeit nach einer Absenckphase wird für eine begrenzte Zeit die Vorlauftemperatur erhöht. Gemäß Energieeinsparverordnung muss eine raumweise Temperaturregelung, z. B. durch Thermostatventile erfolgen.

### Hinweise zu den PlusBus-Teilnehmern

An die Regelung können max. folgende PlusBus-Teilnehmer angeschlossen werden:

- 2 Erweiterungen EM-M1 oder EM-MX (Elektronikmodul ADIO)
- 2 Vitotrol 200-E
- 3 Erweiterungen EM-EA1 (Elektronikmodul DIO)

- 1 Erweiterung EM-S1 (Elektronikmodul ADIO oder SDIO/SM1A)
- 1 Erweiterung EM-P1 (Elektronikmodul ADIO)

Die max. Gesamtlänge der PlusBus-Leitung beträgt 50 m.  
Bei ungeschirmter Leitung, 2-adrig, 0,34 mm<sup>2</sup>.

### Frostschutzfunktion

- Die Frostschutzfunktion wird bei Unterschreiten der Außentemperatur von ca. +1 °C eingeschaltet.  
In der Frostschutzfunktion wird die Heizkreispumpe eingeschaltet und wird auf reduzierte Vorlauftemperatur geregelt.
- Falls die Temperatur-Istwert im Speicher-Wassererwärmer < 5 °C ist, wird der Speicher-Wassererwärmer auf 20 °C erwärmt. Falls die Witterungsführung mit externer Heizkreisaufschaltung konfiguriert ist, dann ist die Heizkreis-Frostschutzfunktion nicht aktiv (falls Kontakt nicht belegt). Der Frostschutz für den Heizkreis muss bau-seits sichergestellt werden.
- Die Frostschutzfunktion wird bei Überschreiten der Außentemperatur von ca. +3 °C ausgeschaltet.

### Heizkennlinieneinstellung (Neigung und Niveau)

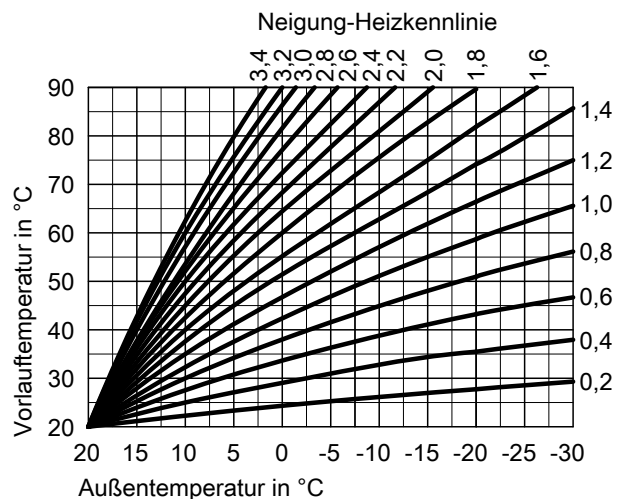
Die Vorlauftemperatur des Heizkreises ohne Mischer **und** die Vorlauftemperatur der Heizkreise mit Mischer (in Verbindung mit Erweiterungssatz für einen Heizkreis mit Mischer) werden witterungsgeführt geregelt. Dabei wird die Vorlauftemperatur des Wärmeerzeugers automatisch um 0 bis 40 K höher als der höchste momentan erforderliche Vorlauftemperatur-Sollwert geregelt (Auslieferungszustand 8 K).

Die zum Erreichen einer bestimmten Raumtemperatur erforderliche Vorlauftemperatur hängt von der Heizungsanlage und von der Wärmedämmung des zu beheizenden Gebäudes ab.

Mit der Einstellung der Heizkennlinien werden die Kesselwassertemperatur und die Vorlauftemperatur an diese Bedingungen angepasst. Heizkennlinien:

Die Vorlauftemperatur ist durch den Temperaturwächter und durch die an der elektronischen Maximaltemperaturregelung eingestellte Temperatur nach oben begrenzt.

Die Vorlauftemperatur der Heizkreise kann die Vorlauftemperatur des Wärmeerzeugers nicht übersteigen.



### Heizungsanlagen mit hydraulischer Weiche oder Heizwasser-Pufferspeicher

Bei einer hydraulischen Entkopplung (hydraulische Weiche) oder Heizwasser-Pufferspeicher muss ein Temperatursensor in die hydraulische Weiche oder Heizwasser-Pufferspeicher eingebaut werden.

Bei Heizkreisen mit Mischer wird der Temperatursensor am Erweiterungssatz Mischer EM-M1 oder EM-MX angeschlossen.

Falls nur ein Heizkreis ohne Mischer hinter der hydraulischen Weiche oder Heizwasser-Pufferspeicher vorhanden ist, werden der Temperatursensor und die Heizkreispumpe des Heizkreises ohne Mischer an der Erweiterung EM-P1 angeschlossen.

### Vorlauftemperatursensor

Der Vorlauftemperatursensor ist am Feuerungsautomaten (Elektronikmodul BCU) angeschlossen und im Gerät eingebaut.

#### Technische Daten

Sensortyp	Viessmann NTC 10 kΩ bei 25 °C
Zulässige Umgebungstemperatur	
– Betrieb	0 bis +130 °C
– Lagerung und Transport	-20 bis +70 °C

### Speichertemperatursensor

Lieferumfang zu:

## Regelung (Fortsetzung)

Vitodens 200-W:

- Im Lieferumfang von Anschluss-Set für untergestellte Speicher-Wassererwärmer (120 oder 150 l) (muss mitbestellt werden)
- Im Lieferumfang von Anschluss-Set für nebengestellte Speicher-Wassererwärmer (160 bis 400 l) oder sonstige Speicher-Wassererwärmer (muss mitbestellt werden)
- Speichertemperatursensor (Best.-Nr. ZK04671)  
Erforderlich bei bauseitigem Speicher-Wassererwärmer

Vitodens 222-W, 222-F und 242-F:

- Speichertemperatursensor in der Regelung angeschlossen und in den Speicher-Wassererwärmer eingebaut
- Auslauffemperatursensor im Feuerungsautomaten (Elektronikmodul BCU) angeschlossen und in den Heizkessel eingebaut

### Technische Daten

Leitungslänge	3,75 m, steckerfertig
Schutzart	IP32
Sensortyp	Viessmann NTC 10 kΩ bei 25 °C
Zulässige Umgebungstemperatur	
– Betrieb	0 bis +90 °C
– Lagerung und Transport	–20 bis +70 °C

## Außentemperatursensor

### Montageort

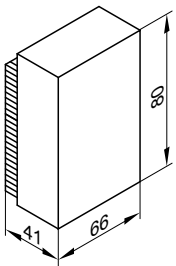
- Nord- oder Nordwestwand des Gebäudes
- 2 bis 2,5 m über dem Boden, für mehrgeschossige Gebäude in der oberen Hälfte des 2. Geschosses

### Anschluss

- 2-adrige Leitung, Leitungslänge max. 35 m bei einem Leiterquerschnitt von 1,5 mm<sup>2</sup> Kupfer
- Leitung darf nicht zusammen mit 230/400-V-Leitungen verlegt werden.

### Technische Daten

Schutzart	IP43 gemäß EN 60529 durch Aufbau/ Einbau gewährleisten.
Sensortyp	Viessmann NTC 10 kΩ bei 25 °C
Zulässige Umgebungstemperatur bei Betrieb, Lagerung und Transport	
	–40 bis +70 °C



## 9.2 Technische Daten der Regelung

Nennspannung	230 V~
Nennfrequenz	50 Hz
Nennstrom	6 A
Schutzklasse	I
Zulässige Umgebungstemperatur	
– Betrieb	5 bis +40 °C Verwendung in Wohn- und Heizräumen (normale Umgebungsbedingungen)
– Lagerung und Transport	–20 bis +65 °C
Einstellung elektronischer Temperaturwächter (Heizbetrieb)	91 °C (Umstellen nicht möglich)
Einstellbereich der Trinkwassertemperatur	10 bis 60 °C (bei Vitodens 200-W und 300-W umstellbar bis 70 °C)
Einstellbereich der Heizkennlinie	
Neigung	0,2 bis 3,5
Niveau	–13 bis 40 K
<b>Kommunikationsmodul</b>	
<b>TCU</b> (eingebaut)	
Frequenzband WiFi	2400 - 2483,5 MHz
Max. Sendeleistung	+ 17 dBm
Frequenzband Zigbee	2400 - 2483,5 MHz
Max. Sendeleistung	+ 10 dBm
Versorgungsspannung	24 V =
Leistungsaufnahme	4 W

5853903

### 9.3 Zubehör zur Regelung

#### Vitotrol 100, Typ UTA

Best.-Nr. 7170149

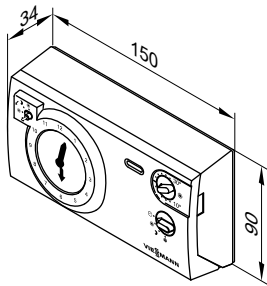
Raumthermostat

- Mit Schaltausgang (2-Punkt-Ausgang)
- Mit analoger Schaltuhr
- Mit einstellbarem Tagesprogramm
- Standard-Schaltzeiten sind werkseitig eingestellt (individuell programmierbar)
- Kürzester Schaltabstand 15 Minuten

Vitotrol 100 wird im Hauptwohnraum an einer Innenwand gegenüber von Heizkörpern, jedoch nicht in Regalen, Nischen, in unmittelbarer Nähe von Türen oder in der Nähe von Wärmequellen (z. B. direkte Sonneneinstrahlung, Kamin, Fernsehgerät usw.) angebracht.

Anschluss an Regelung:

3-adrige Leitung mit einem Leiterquerschnitt von 1,5 mm<sup>2</sup> (ohne grün/gelb) für 230 V~.



#### Technische Daten

Nennspannung	230 V/50 Hz
Nennbelastbarkeit des Kontakts	6(1) A 250 V~
Schutzart	IP 20 gemäß EN 60529 durch Aufbau/Einbau zu gewährleisten
Zulässige Umgebungstemperatur	
– Betrieb	0 bis +40 °C
– Lagerung und Transport	–20 bis +60 °C
Einstellbereich der Sollwerte für Normalbetrieb und reduziertem Betrieb	10 bis 30 °C
Raumtemperatur-Sollwert im Abschaltbetrieb	6 °C

#### Vitotrol 100, Typ UTDB

Best.-Nr. Z007691

Raumtemperaturregler

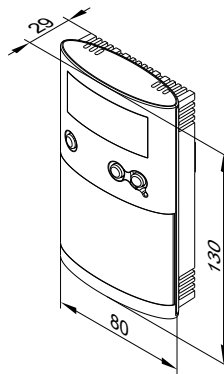
- Mit Schaltausgang (2-Punkt-Ausgang)
- Mit digitaler Schaltuhr
- Mit Tages- und Wochenprogramm
- Mit menügeführter Bedienung:
  - 3 voreingestellte Zeitprogramme, individuell einstellbar
  - Dauernd manueller Betrieb mit einstellbarem Raumtemperatur-Sollwert
  - Frostschutzbetrieb
  - Ferienprogramm
- Mit Tasten für Party- und Sparbetrieb

Montage im Hauptwohnraum an einer Innenwand gegenüber von Heizkörpern. Nicht in Regalen, Nischen, in unmittelbarer Nähe von Türen oder in der Nähe von Wärmequellen (z. B. direkte Sonneneinstrahlung, Kamin, Fernsehgerät usw.) anbringen.

Netzunabhängiger Betrieb (2 x 1,5-V-Mignon-Alkalinezellen, Typ LR6/AA, Betriebsdauer ca. 1,5 Jahre).

Anschluss an Regelung:

2-adrige Leitung mit einem Leiterquerschnitt von 0,75 mm<sup>2</sup> für 230 V~.



#### Technische Daten

Nennspannung	3 V– Batterie LR6/AA
Nennbelastbarkeit des potenzialfreien Kontakts	
– max.	6(1) A, 230 V~
– min.	1 mA, 5 V–
Schutzart	IP 20 gemäß EN 60529 durch Aufbau/Einbau zu gewährleisten
Wirkungsweise	RS Typ 1B gemäß EN 60730-1
Zulässige Umgebungstemperatur	
– Betrieb	0 bis +40 °C
– Lagerung und Transport	–25 bis +65 °C

## Regelung (Fortsetzung)

### Einstellbereiche

– Komfort-Temperatur	10 bis 40 °C
– Absenk-Temperatur	10 bis 40 °C

– Frostschutztemperatur	5 °C
Gangreserve während Batteriewechsel	3 min

## Vitotrol 100, Typ UTDB-RF

### Best.-Nr. Z007692

Raumtemperaturregler mit integriertem Funk-Sender und einem Empfänger

- Mit digitaler Schaltuhr
- Mit Tages- und Wochenprogramm
- Mit menügeführter Bedienung:
  - 3 voreingestellte Zeitprogramme, individuell einstellbar
  - Dauernd manueller Betrieb mit einstellbarem Raumtemperatur-Sollwert
  - Frostschutzbetrieb
  - Ferienprogramm
- Mit Tasten für Party- und Sparbetrieb

Montage im Hauptwohnraum an einer Innenwand gegenüber von Heizkörpern. Nicht in Regalen, Nischen, in unmittelbarer Nähe von Türen oder in der Nähe von Wärmequellen (z. B. direkte Sonneneinstrahlung, Kamin, Fernsehgerät usw.) anbringen. Netzunabhängiger Betrieb des Raumtemperaturreglers (2 x 1,5-V-Mignon-Alkalinezellen, Typ LR6/AA, Betriebsdauer ca. 1,5 Jahre). Empfänger mit Anzeige des Relaiszustands.

Anschluss des Empfängers an die Regelung (abhängig vom Regelungstyp):

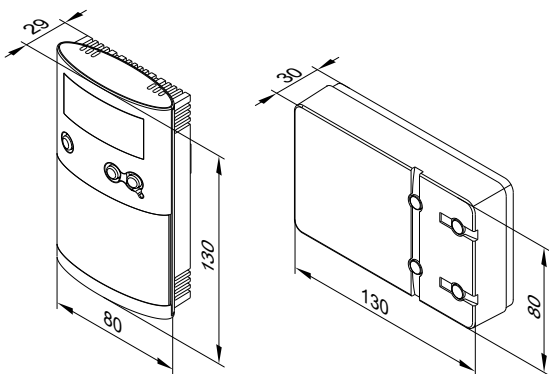
- 4-adrige Leitung mit einem Leiterquerschnitt von 1,5 mm<sup>2</sup> für 230 V~  
oder
- 3-adrige Leitung ohne Ader grün/gelb für 230 V~  
oder
- 2-adrige Leitung mit einem Leiterquerschnitt von 0,75 mm<sup>2</sup> für Kleinspannung für den Anschluss an die Regelung und zusätzlich eine 2-adrige Leitung für 230 V~ für Netzanschluss

### Technische Daten Raumtemperaturregler

Nennspannung	3 V–
Sendefrequenz	868 MHz
Sendeleistung	< 10 mW
Reichweite	ca. 25 bis 30 m in Gebäuden je nach Bauweise
Schutzart	IP 20 gemäß EN 60529 durch Aufbau/Einbau zu gewährleisten
Wirkungsweise	RS Typ 1B gemäß EN 60730-1
Zulässige Umgebungstemperatur	
– Betrieb	0 bis +40 °C
– Lagerung und Transport	–25 bis +65 °C
Einstellbereiche	
– Komfort-Temperatur	10 bis 40 °C
– Absenk-Temperatur	10 bis 40 °C
– Frostschutztemperatur	5 °C
Gangreserve während Batteriewechsel	3 min

### Technische Daten Empfänger

Betriebsspannung	230 V~ ± 10 % 50 Hz
Nennbelastbarkeit des potenzialfreien Kontakts	
– max.	6(1) A, 230 V~
– min.	1 mA, 5 V–
Schutzart	IP 20 gemäß EN 60529 durch Aufbau/Einbau zu gewährleisten
Schutzklasse	II nach EN 60730-1 bei bestimmungsgemäßer Montage
Zulässige Umgebungstemperatur	
– Betrieb	0 bis +40 °C
– Lagerung und Transport	–25 bis +65 °C



## Vitotrol 200-E

### Best.-Nr. Z017415

- PlusBus-Teilnehmer
- Max. 2 Vitotrol 200-E können als PlusBus-Teilnehmer an die Regelung eines Wärmeerzeugers angeschlossen werden.
- Mit einer Vitotrol 200-E können bis zu 4 Heizkreise gesteuert werden. Alternativ kann eine Vitotrol 200-E einem Heizkreis zugewiesen werden. Ein Heizkreis kann nicht von mehreren Fernbedienungen gesteuert werden.
- Mit integriertem Raumtemperatursensor zur Raumtemperatur-Aufschaltung (nur für einen Heizkreis mit Mischer)

### Anzeigen

- Raumtemperatur
- Außentemperatur
- Betriebszustand

### Einstellungen

- Raumtemperatur-Sollwert für normale Raumtemperatur, Komfort-Raumtemperatur und reduzierte Raumtemperatur.
- Warmwassertemperatur-Sollwert
- Schaltzeiten für Heizkreise und Trinkwassererwärmung sowie weitere Einstellungen über Menü in Klartextanzeige im Display
- Integrierter Raumtemperatursensor zur Raumtemperatur-Aufschaltung (nur für einen Heizkreis mit Mischer)

## Regelung (Fortsetzung)

Schnellwahlfunktion für:

- Komfortbetrieb
- Einmalige Speicherbeheizung
- Ferienprogramm
- „Ferien zu Hause“

### Montageort

- Witterungsgeführter Betrieb:  
Montage an beliebiger Stelle im Gebäude
- Raumtemperatur-Aufschaltung:  
Der integrierte Raumtemperatursensor erfasst die Raumtemperatur und bewirkt eine ggf. erforderliche Korrektur der Vorlauftemperatur.

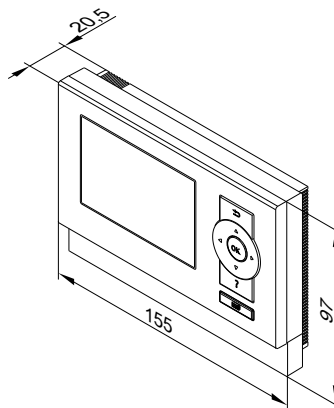
Die erfasste Raumtemperatur ist abhängig vom Montageort:

- Montage nur innerhalb geschlossener Gebäude
- Nicht in unmittelbarer Nähe von Fenstern und Türen
- Nicht in Regalen, Nischen usw.
- Nicht in der Nähe von Wärmequellen (direkte Sonneneinstrahlung, Kamin, Fernsehgerät usw.)

### Anschluss

- 2-adrige Leitung, Leitungslänge max. 50 m (auch bei Anschluss mehrerer Fernbedienungen)
- Leitung darf nicht zusammen mit 230/400-V-Leitungen verlegt werden.
- Kleinspannungsstecker im Lieferumfang

### Technische Angaben



### Vitotrol 200-E

Spannungsversorgung	Über PlusBus	
Spannung	V	28
Strom	mA	25
Schutzklasse	III	
Zulässige Umgebungstemperatur		
– Betrieb	°C	0 bis +40
– Lagerung und Transport	°C	-20 bis +65 °C

## Vitotrol 300-E

### Best.-Nr. ZK04294

- Funk-Fernbedienung mit integriertem Low-Power-Funksender
- Für max. 4 Heizkreise
- Max. 1 Vitotrol 300-E pro Wärmeerzeuger einsetzen: Nicht in Verbindung mit leitungsgebundenen Fernbedienungen

### Hinweis

Bei Konfiguration des Wärmeerzeugers "Mehrfamilienhaus", nicht einsetzbar.

### Anzeigen

- Raumtemperatur
- Außentemperatur
- Raumluftfeuchte

### Einstellungen

- Raumtemperatur-Sollwert für reduzierten Betrieb (reduzierte Raumtemperatur), Normalbetrieb (normale Raumtemperatur) und Komfortbetrieb (Komfort-Raumtemperatur) je Heizkreis
- Betriebsprogramme „Ferien zu Hause“ und Ferienprogramm
- Raumtemperatur-Aufschaltung über integrierten Raumtemperatursensor
- Betriebsprogramme Heizkreise und Warmwasserbereitung ein-/ausschalten.

### Montageort

- Witterungsgeführter Betrieb:  
Montage an beliebiger Stelle im Gebäude
- Raumtemperatur-Aufschaltung:  
Der integrierte Raumtemperatursensor erfasst die Raumtemperatur und bewirkt eine ggf. erforderliche Korrektur der Vorlauftemperatur.

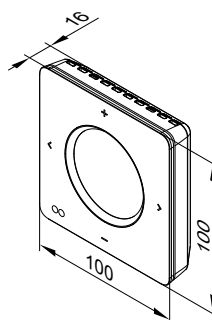
Die erfasste Raumtemperatur ist abhängig vom Montageort:

- Montage nur innerhalb geschlossener Gebäude
- Abstand zum Fußboden min. 1,5 m
- Nicht in unmittelbarer Nähe von Fenstern und Türen
- Nicht in Regalen, Nischen usw.
- Nicht in der Nähe von Wärmequellen (direkte Sonneneinstrahlung, Kamin, Fernsehgerät usw.)

### Lieferumfang

- Funk-Fernbedienung
- Steckernetzteil
- Befestigungsmaterial

### Technische Angaben





## Regelung (Fortsetzung)

### Vitotrol 300-E

Nennspannung	– Steckernetzteil: 5 V $\overline{\text{=}}$ – Netzteil für Unterputzmontage: 12 V $\overline{\text{=}}$
Nennstrom	– Steckernetzteil: 0,8 A – Netzteil für Unterputzmontage: 0,33 A
Internetprotokoll	IPv4
IP-Zuweisung	DHCP
Leistungsaufnahme	4 W
Schutzklasse	III
Schutzart	IP20D gemäß EN 60529 durch Aufbau/ Einbau gewährleisten.

### WLAN

WLAN-Frequenz	2,4 GHz
WLAN-Verschlüsselung	Unverschlüsselt oder WPA2
Frequenzband	2400,0 bis 2483,5 MHz
Max. Sendeleistung	0,1 W (e.i.r.p.)

### Low-Power-Funk

Funkfrequenz	2,4 GHz
Verschlüsselung	Verschlüsselt
Funkreichweite durch Wände	Bis zu 14 m (abhängig von Wanddicke und Wandtyp)

### Zulässige Umgebungstemperatur

– Betrieb	+5 bis +40 °C Verwendung in Wohn- und Heizräumen (normale Umgebungsbedingungen)
– Lagerung und Transport	–20 bis +60 °C

### Steckernetzteil

Nennspannung	100 bis 240 V $\sim$
Nennfrequenz	50/60 Hz
Ausgangsspannung	5 V $\overline{\text{=}}$
Ausgangsstrom	2 A
Schutzklasse	II
Zulässige Umgebungstemperatur	
– Betrieb	5 bis +40 °C Verwendung in Wohn- und Heizräumen (normale Umgebungsbedingungen)
– Lagerung und Transport	–20 bis +60 °C

## Außentempersensor

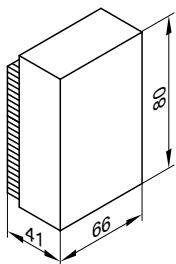
### Best.-Nr. ZK04306

#### Montageort:

- Nord- oder Nordwestwand des Gebäudes
- 2 bis 2,5 m über dem Boden, für mehrgeschossige Gebäude in der oberen Hälfte des 2. Geschosses

#### Anschluss:

- 2-adrige Leitung, Leitungslänge max. 35 m bei einem Leiterquerschnitt von 1,5 mm<sup>2</sup> Kupfer
- Leitung darf nicht zusammen mit 230/400-V-Leitungen verlegt werden.



### Technische Daten

Schutzart	IP43 gemäß EN 60529 durch Aufbau/ Einbau gewährleisten.
Sensortyp	Viessmann NTC 10k $\Omega$ bei 25 °C
Zulässige Umgebungstemperatur bei Betrieb, Lagerung und Transport	–40 bis +70 °C

## Raumtempersensor

### Best.-Nr. 7438537

Separater Raumtempersensor als Ergänzung zur Vitotrol 200-E einzusetzen, falls die Vitotrol 200-E nicht im Hauptwohnraum oder nicht an geeigneter Position zur Temperaturerfassung und Einstellung platziert werden kann.

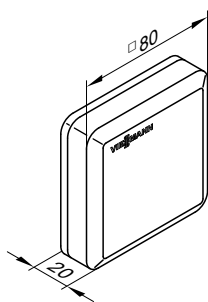
Anbringung im Hauptwohnraum an einer Innenwand, gegenüber von Heizkörpern. Nicht in Regalen, Nischen, in unmittelbarer Nähe von Türen oder von Wärmequellen anbringen, z. B. direkte Sonneneinstrahlung, Kamin, Fernsehgerät usw.

Der Raumtempersensor wird an die Vitotrol 200-E angeschlossen.

Anschluss:

- 2-adrige Leitung mit einem Leiterquerschnitt von 1,5 mm<sup>2</sup> Kupfer
- Leitungslänge ab Fernbedienung max. 30 m
- Leitung darf nicht zusammen mit 230/400-V-Leitungen verlegt werden.

## Regelung (Fortsetzung)



### Technische Daten

Schutzklasse	III
Schutzart	IP30 gemäß EN 60529 durch Aufbau/ Einbau gewährleisten.
Sensortyp	Viessmann NTC 10 kΩ bei 25 °C
Zulässige Umgebungstemperatur	
– Betrieb	0 bis +40 °C
– Lagerung und Transport	–20 bis +65 °C

### Tauchtemperatursensor

#### Best.-Nr. ZK04032

Zur Erfassung der Temperatur in der hydraulischen Weiche

### Technische Daten

Leitungslänge	3,75 m, steckerfertig
Schutzart	IP32 gemäß EN 60529 durch Aufbau/ Einbau gewährleisten.
Sensortyp	Viessmann NTC 10 kΩ bei 25 °C
Zulässige Umgebungstemperatur	
– Betrieb	0 bis +90 °C
– Lagerung und Transport	–20 bis +70 °C

### Speichertemperatursensor

#### Best.-Nr. ZK04671

Zur Erfassung der Trinkwassertemperatur im bauseitigen Speicher-Wassereerwärmer

### Technische Daten

Leitungslänge	3,75 m, steckerfertig
Schutzart	IP 32
Sensortyp	Viessmann NTC 10 kΩ bei 25 °C
Zulässige Umgebungstemperatur	
– Betrieb	0 bis +90 °C
– Lagerung und Transport	–20 bis +70 °C

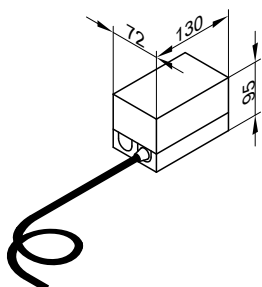
### Anlegetemperaturregler

#### Best.-Nr. ZK04647

Als Temperaturwächter Maximaltemperaturbegrenzung für Fußbodenheizung (nur in Verbindung mit metallischen Rohren) einsetzbar. Der Temperaturwächter wird am Heizungsvorlauf angebaut. Bei zu hoher Vorlauftemperatur schaltet der Temperaturwächter den Wärmeerzeuger aus.

### Technische Daten

Leitungslänge	1,5 m
Einstellbereich	30 bis 80 °C
Schaltdifferenz	6,5 K ±2,5 K
Schaltleistung	6(1,5) A, 250 V~
Einstellskala	Im Gehäuse
Schutzart nach EN 60529	IP 41



### Hinweise zu den PlusBus-Teilnehmern

An die Regelung können max. folgende PlusBus-Teilnehmer angeschlossen werden:

- 2 Erweiterungen EM-M1 oder EM-MX (Elektronikmodul ADIO)
- 2 Vitotrol 200-E
- 3 Erweiterungen EM-EA1 (Elektronikmodul DIO)

- 1 Erweiterung EM-S1 (Elektronikmodul ADIO oder SDIO/SM1A)
- 1 Erweiterung EM-P1 (Elektronikmodul ADIO)

Die max. Gesamtlänge der PlusBus-Leitung beträgt 50 m.  
Bei ungeschirmter Leitung, 2-adrig, 0,34 mm<sup>2</sup>.

### Erweiterungssatz Mischer EM-MX mit integriertem Mischer-Motor

#### Best.-Nr. Z017409

PlusBus-Teilnehmer

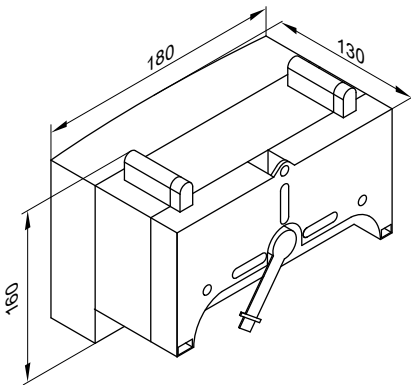
## Regelung (Fortsetzung)

Bestandteile:

- Mischerelektronik (Elektronikmodul ADIO) mit Mischer-Motor für Viessmann Mischer DN 20 bis DN 50 und R ½ bis R 1¼
- Vorlauftemperatursensor (Anlegetemperatursensor) mit Anschlussleitung mit Stecker
- Stecker für Anschluss der Heizkreispumpe
- Netzanschlussleitung (3,0 m lang) mit Stecker
- PlusBus-Anschlussleitung (3,0 m lang) mit Stecker
- Anschlussmöglichkeit für Tauchtemperatursensor hydraulische Weiche (separates Zubehör)

Der Mischer-Motor wird direkt auf den Viessmann Mischer DN 20 bis DN 50 und R ½ bis R 1¼ montiert.

### Mischerelektronik mit Mischer-Motor



#### Technische Daten Mischerelektronik mit Mischer-Motor

Nennspannung	230 V~
Nennfrequenz	50 Hz
Nennstrom	2 A
Leistungsaufnahme	5,5 W
Schutzart	IP20D gemäß EN 60529 durch Aufbau/ Einbau gewährleisten.
Schutzklasse	I
Zulässige Umgebungstemperatur	
– Betrieb	0 bis +40 °C
– Lagerung und Transport	–20 bis +65 °C
Nennbelastbarkeit der Relaisausgänge	
– Heizkreispumpe [20]	1 A, 230 V~
– Mischer-Motor [52]	0,1 A, 230 V~
Drehmoment	3 Nm
Erforderliche Laufzeit des Mischer-Motors für 90° <	Ca. 120 s

### Erweiterungssatz Mischer EM-M1 für separaten Mischer-Motor

**Best.-Nr. Z017410**

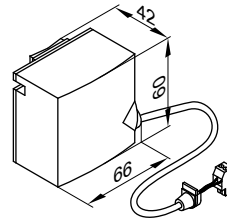
PlusBus-Teilnehmer

Zum Anschluss eines separaten Mischer-Motors

Bestandteile:

- Mischerelektronik (Elektronikmodul ADIO) zum Anschluss eines separaten Mischer-Motors
- Vorlauftemperatursensor (Anlegetemperatursensor) mit Anschlussleitung mit Stecker
- Stecker für Anschluss der Heizkreispumpe und des Mischer-Motors
- Netzanschlussleitung (3,0 m lang) mit Stecker
- PlusBus-Anschlussleitung (3,0 m lang) mit Stecker
- Anschlussmöglichkeit für Tauchtemperatursensor hydraulische Weiche (separates Zubehör)

### Vorlauftemperatursensor (Anlegetemperatursensor)



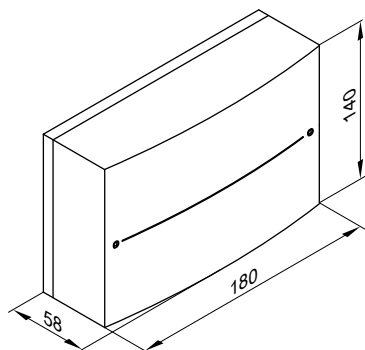
Wird mit einem Spannband befestigt.

#### Technische Daten Vorlauftemperatursensor

Leitungslänge	2,0 m, steckerfertig
Schutzart	IP32D gemäß EN 60529 durch Aufbau/ Einbau gewährleisten.
Sensortyp	Viessmann NTC 10 kΩ bei 25 °C
Zulässige Umgebungstemperatur	
– Betrieb	0 bis +120 °C
– Lagerung und Transport	–20 bis +70 °C

## Regelung (Fortsetzung)

### Mischerelektronik



#### Technische Daten Mischerelektronik

Nennspannung	230 V~
Nennfrequenz	50 Hz
Nennstrom	2 A
Leistungsaufnahme	1,5 W
Schutzart	IP20D gemäß EN 60529 durch Aufbau/ Einbau gewährleisten.
Schutzklasse	I
Zulässige Umgebungstemperatur	
– Betrieb	0 bis +40 °C
– Lagerung und Transport	–20 bis +65 °C

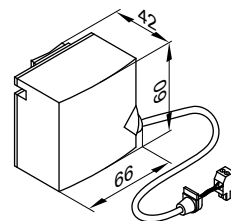
#### Nennbelastbarkeit der Relaisausgänge

– Heizkreispumpe [20]	1 A, 230 V~
– Mischer-Motor [52]	0,1 A, 230 V~

#### Erforderliche Laufzeit des Mischer-Motors für 90° <

Ca. 120 s

### Vorlauftemperatursensor (Anlegetemperatursensor)



Wird mit einem Spannband befestigt.

#### Technische Daten Vorlauftemperatursensor

Leitungslänge	5,8 m, steckerfertig
Schutzart	IP32D gemäß EN 60529 durch Aufbau/ Einbau gewährleisten.
Sensortyp	Viessmann NTC 10 kΩ bei 25 °C
Zulässige Umgebungstemperatur	
– Betrieb	0 bis +120 °C
– Lagerung und Transport	–20 bis +70 °C

## Erweiterungssatz Mischer EM-MX für Divicon Heizkreis-Verteilung

### Best.-Nr. Z017414

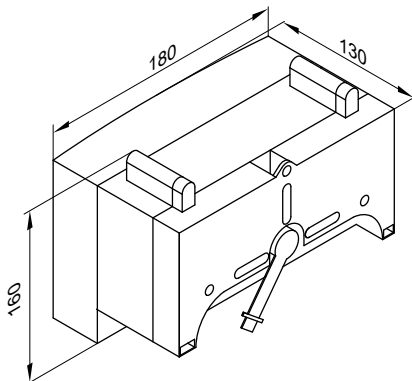
PlusBus-Teilnehmer

#### Bestandteile:

- Mischerelektronik (Elektronikmodul ADIO) mit Mischer-Motor für Divicon Heizkreis-Verteilung
- Vorlauftemperatursensor (Anlegetemperatursensor) mit Anschlussleitung mit Stecker
- Stecker für Anschluss der Heizkreispumpe
- Netzanschlussleitung (3,0 m lang) mit Stecker
- PlusBus-Anschlussleitung (3,0 m lang) mit Stecker
- Anschlussmöglichkeit für Tauchtemperatursensor hydraulische Weiche (separates Zubehör)

Der Mischer-Motor wird direkt auf den Viessmann Mischer der Divicon Heizkreis-Verteilung montiert.

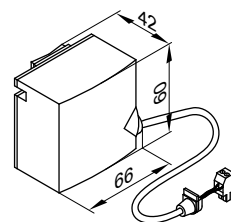
### Mischerelektronik mit Mischer-Motor



#### Technische Daten Mischerelektronik mit Mischer-Motor

Nennspannung	230 V~
Nennfrequenz	50 Hz
Nennstrom	2 A
Leistungsaufnahme	5,5 W
Schutzart	IP20D gemäß EN 60529 durch Aufbau/ Einbau gewährleisten.
Schutzklasse	I
Zulässige Umgebungstemperatur	
– Betrieb	0 bis +40 °C
– Lagerung und Transport	–20 bis +65 °C
Nennbelastbarkeit der Relaisausgänge	
– Heizkreispumpe [20]	1 A, 230 V~
– Mischer-Motor [52]	0,1 A, 230 V~
Drehmoment	3 Nm
Erforderliche Laufzeit des Mischer-Motors für 90° <	Ca. 120 s

### Vorlauftemperatursensor (Anlegetemperatursensor)



Wird mit einem Spannband befestigt.

## Regelung (Fortsetzung)

### Technische Daten Vorlauftemperatursensor

Leitungslänge	2,0 m, steckerfertig
Schutzart	IP32D gemäß EN 60529 durch Aufbau/ Einbau gewährleisten.
Sensortyp	Viessmann NTC 10 kΩ bei 25 °C
Zulässige Umgebungstemperatur	
– Betrieb	0 bis +120 °C
– Lagerung und Transport	–20 bis +70 °C

### Erweiterung EM-P1

#### Best.-Nr. Z017411

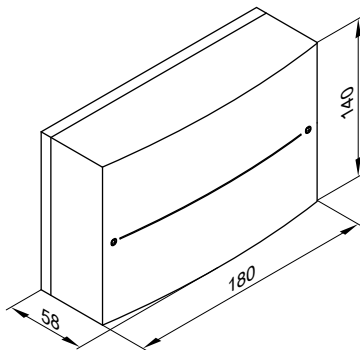
Funktionserweiterung zur Ansteuerung einer Heizkreispumpe und/oder einer Zirkulationspumpe abhängig von der Hydraulik der Heizungsanlage

- Ansteuerung einer Heizkreispumpe für einen Heizkreis ohne Mischer (Heizkreis 1)
- Ansteuerung einer Zirkulationspumpe

Im Gehäuse zur Wandmontage  
PlusBus-Teilnehmer

Bestandteile:

- Elektronikmodul ADIO
- Stecker für Anschluss der Heizkreispumpe
- Netzanschlussleitung (3,0 m lang) mit Stecker
- PlusBus-Anschlussleitung (3,0 m lang) mit Stecker
- Anschlussmöglichkeit für Tauchtemperatursensor hydraulische Weiche (separates Zubehör)



#### Technische Daten

Nennspannung	230 V~
Nennfrequenz	50 Hz
Nennstrom	2 A
Leistungsaufnahme	1,5 W
Nennbelastbarkeit der Relaisausgänge	1 A, 230 V~
Schutzklasse	I
Schutzart	IP20D gemäß EN 60529 durch Aufbau/ Einbau gewährleisten.
Zulässige Umgebungstemperatur	
– Betrieb	0 bis +40 °C Verwendung in Wohn- und Heizräumen (normale Umgebungsbedingungen)
– Lagerung und Transport	–20 bis +65 °C

## Solarregelungen

### Elektronikmodul SDIO/SM1A

- Eingebaut in Speicher-Wassererwärmer und Solar-Divicon.
- Kompatibel mit Viessmann Regelungen mit PlusBus- oder KM-BUS-Kommunikation
- Automatische Erkennung ob PlusBus- oder KM-BUS-Teilnehmer

#### Funktionen

- Bedienung und Anzeige über die Regelung des Wärmeerzeugers
- Schalten der Solarkreispumpe
- Drehzahlregelung der Solarkreispumpe über PWM-Signal  
Nur Solarkreisumpen mit PWM-Eingang einsetzen.
- Solarertragsabhängige Unterdrückung der Nacherwärmung des Speicher-Wassererwärmers durch den Wärmeerzeuger
- Sicherheitsabschaltung der Kollektoren
- Elektronische Begrenzung der Temperatur im Speicher-Wassererwärmer
- Schalten einer Umschichtpumpe für den Speicher-Wassererwärmer
- Frostschutzfunktion
- Intervallfunktion
- Gesamte Funktionsübersicht: Siehe Kapitel „Funktionen“.

#### Aufbau

- Elektronik
- Anschlussklemmen:
  - 4 Sensoren
  - Solarkreispumpe
  - KM-BUS/PlusBus
  - Netzanschluss (Netzschalter bauseits)
- PWM-Ausgang für die Ansteuerung der Solarkreispumpe
- 1 Relais zum Schalten einer Pumpe oder eines Ventils

### Kollektortemperatursensor

Separat mitgeliefert zum Anschluss im Gerät.

Bauseitige Verlängerung der Anschlussleitung:

- 2-adrige Leitung, Leitungslänge max. 60 m bei einem Leiterquerschnitt von 1,5 mm<sup>2</sup> Kupfer
- Leitung darf nicht zusammen mit 230/400-V-Leitungen verlegt werden

#### Technische Daten Kollektortemperatursensor

Leitungslänge	2,5 m
Schutzart	IP 32 gemäß EN 60529, durch Aufbau/Einbau gewährleisten.
Sensortyp	Viessmann NTC 20 kΩ bei 25 °C
Zulässige Umgebungstemperatur	
– Betrieb	–20 bis +200 °C
– Lagerung und Transport	–20 bis +70 °C

### Speichertemperatursensor

Der Sensor ist in der Regelung angeschlossen.

#### Technische Daten Speichertemperatursensor

Schutzart	IP 32 gemäß EN 60529, durch Aufbau/Einbau gewährleisten.
Sensortyp	Viessmann NTC 10 kΩ bei 25 °C
Zulässige Umgebungstemperatur	
– Betrieb	0 bis +90 °C
– Lagerung und Transport	–20 bis +70 °C

#### Technische Daten Elektronikmodul SDIO/SM1A

Nennspannung	230 V ~
Nennfrequenz	50 Hz
Nennstrom	2 A
Leistungsaufnahme	1,5 W
Schutzklasse	I
Schutzart	IP 20D gemäß EN 60529, durch Aufbau/Einbau gewährleisten.
Zulässige Umgebungstemperatur	
– Betrieb	0 bis +35 °C Verwendung in Wohn- und Heizräumen (normale Umgebungsbedingungen)
– Lagerung und Transport	–20 bis +65 °C
Nennbelastbarkeit der Relaisausgänge	
– Halbleiterrelais 1	1 (1) A, 230 V~
– Relais 2	1 (1) A, 230 V~
– Gesamt	max. 2 A

### Erweiterung EM-S1 zur Regelung der solaren Trinkwassererwärmung und einfacher Heizungsunterstützung

#### Best.-Nr. Z019336

- PlusBus-Teilnehmer
- Funktionserweiterung im Gehäuse zur Wandmontage
- Elektronische Temperatur-Differenzregelung zur Regelung der bivalenten Trinkwassererwärmung und einfacher Heizungsunterstützung mit Sonnenkollektoren

#### Hinweis

Siehe auch: [www.viessmann-schemes.com](http://www.viessmann-schemes.com)

#### Funktionen

- Bedienung und Anzeige über die Regelung des Wärmeerzeugers
- Schalten der Solarkreispumpe

- Drehzahlregelung der Solarkreispumpe über PWM-Signal
- Solarertragsabhängige Unterdrückung der Nacherwärmung des Speicher-Wassererwärmers durch den Wärmeerzeuger
- Sicherheitsabschaltung der Solarkreispumpe
- Elektronische Begrenzung der Temperatur im Speicher-Wassererwärmer
- Schalten einer Umschichtpumpe für den Speicher-Wassererwärmer
- Frostschutzfunktion
- Intervallfunktion

#### Aufbau

Die Erweiterung EM-S1 enthält:

- Elektronikmodul ADIO
- Anschlussklemmen für:
  - 3 Sensoren
  - Solarkreispumpe
  - PlusBus
  - Netzanschluss
  - Umschichtpumpe
- PWM-Ausgang zur Ansteuerung der Solarkreispumpe

### Kollektortemperatursensor

Zum Anschluss an die Erweiterung EM-S1

Bauseitige Verlängerung der Anschlussleitung:

- 2-adrige Leitung, Leitungslänge max. 60 m bei einem Leiterquerschnitt von 1,5 mm<sup>2</sup> Kupfer
- Leitung darf nicht zusammen mit 230V/400-V-Leitungen verlegt werden.

#### Technische Daten Kollektortemperatursensor

Leitungslänge	2,5 m
Schutzart	IP32 gemäß EN 60529 durch Aufbau/Einbau gewährleisten.
Sensortyp	Viessmann NTC 20 kΩ bei 25 °C
Zulässige Umgebungstemperatur	
– Betrieb	–20 bis +200 °C
– Lagerung und Transport	–20 bis +70 °C

### Speichertemperatursensor

Zum Anschluss an die Erweiterung EM-S1

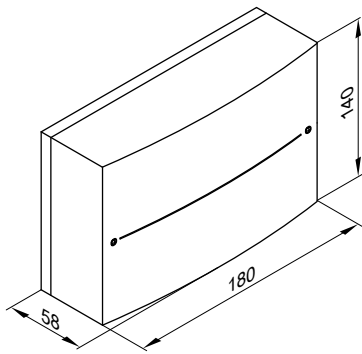
Bauseitige Verlängerung der Anschlussleitung:

- 2-adrige Leitung, Leitungslänge max. 60 m bei einem Leiterquerschnitt von 1,5 mm<sup>2</sup> Kupfer
- Leitung darf nicht zusammen mit 230/400-V-Leitungen verlegt werden.

#### Technische Daten Speichertemperatursensor

Leitungslänge	3,75 m
Schutzart	IP32 gemäß EN 60529 durch Aufbau/Einbau gewährleisten.
Sensortyp	Viessmann NTC 10 kΩ bei 25 °C
Zulässige Umgebungstemperatur	
– Betrieb	0 bis +90 °C
– Lagerung und Transport	–20 bis +70 °C

Bei Anlagen mit Viessmann Speicher-Wassererwärmern wird der Speichertemperatursensor in den Einschraubwinkel im Heizwasser-rücklauf eingebaut (Lieferumfang oder Zubehör zum jeweiligen Speicher-Wassererwärmer).



### Technische Daten Erweiterung EM-S1

Nennspannung	230 V~
Nennfrequenz	50 Hz
Nennstrom	2 A
Leistungsaufnahme	1,5 W
Schutzklasse	I
Schutzart	IP20 gemäß EN 60529 durch Aufbau/ Einbau gewährleisten.
Wirkungsweise	Typ 1B gemäß EN 60730-1
Zulässige Umgebungstemperatur	
– Betrieb	0 bis +40 °C Verwendung in Wohn- und Heizräumen (normale Umgebungsbe- dingungen)
– Lagerung und Transport	-20 bis +65 °C
Nennbelastbarkeit der Relaisausgänge	1 A, 230 V~

### Funktionen

#### Speicher-Temperaturbegrenzung

Bei Überschreiten der eingestellten Speicher-Solltemperatur wird die Solarkreispumpe ausgeschaltet.

#### Kollektor-Notabschaltung

Bei Überschreiten einer einstellbaren Kollektor-Grenztemperatur wird die Solarkreispumpe zum Schutz der Anlagenkomponenten ausgeschaltet.

Bei den schaltenden Kollektoren Vitosol-FM und 300-TM kann die Kollektor-Grenztemperatur auf 145 °C eingestellt werden. Dazu muss die Vorgabe des Herstellers zum Anlagendruck eingehalten werden. Somit kann die Solarkreispumpe auch bei Anlagenstillstand wieder in Betrieb gehen.

Folgendes sicherstellen

- Die Komponenten im Vorlaufstrang des Solarkreises müssen für eine Temperatur von 145 °C ausgelegt sein.
- Die Temperatur im Rücklaufstrang darf max. 120 °C betragen.

### Erweiterung EM-EA1

#### Best.-Nr. Z017412

- PlusBus-Teilnehmer
- Gehäuse zur Wandmontage

### Funktionen

#### Hinweis

An jeder Erweiterung EM-EA1 (Elektronikmodul DIO) kann nur eine Funktion angeschlossen werden.

#### Kollektor-Minimaltemperaturbegrenzung

Bei Unterschreiten der Kollektor-Mindesttemperatur wird die Solarkreispumpe ausgeschaltet.

#### Frostschutzfunktion

Viessmann Kollektoren werden mit Viessmann Wärmeträgermedium befüllt. Diese Funktion muss nicht aktiviert werden.

Nur aktivieren bei Verwendung von Wasser als Wärmeträgermedium.

Bei einer Kollektortemperatur unter +5 °C wird die Solarkreispumpe eingeschaltet, um Kollektorschäden zu vermeiden. Bei Erreichen von +7 °C wird die Pumpe ausgeschaltet.

#### Wärmebilanzierung

Für die Ermittlung der Wärmemenge werden die Differenz aus Kollektor- und Speichertemperatur, die eingestellte Durchflussmenge, die Art des Wärmeträgermediums und die Betriebszeit der Solarkreispumpe berücksichtigt.

#### Nachladeunterdrückung

Die Unterdrückung der Nachladung des Speicher-Wassererwärmers durch den Heizkessel erfolgt in 2 Stufen.

Während der solaren Beheizung des Speicher-Wassererwärmers wird der Speichertemperatur-Sollwert reduziert. Die Unterdrückung bleibt nach Ausschalten der Solarkreispumpe noch eine bestimmte Zeit aktiv.

Bei ununterbrochener solarer Beheizung (> 2 h) erfolgt die Nachheizung durch den Heizkessel nur, falls der an der Kesselkreisregelung eingestellte 3. Trinkwassertemperatur-Sollwert (in Parameter „1394.0“) unterschritten wird (Einstellbereich 10 bis 95 °C). Dieser Wert muss **unter** dem 1. Trinkwassertemperatur-Sollwert liegen. Kann dieser Sollwert nicht durch die Solaranlage gehalten werden, wird der Speicher-Wassererwärmer vom Heizkessel (Solarkreispumpe läuft) beheizt.

#### Zusatzfunktion für die Trinkwassererwärmung

In Solaranlagen mit einer Speicherung von Trinkwasser empfehlen wir, einmal am Tag Vorwärm Speicher und Vorwärmstufe in bivalenten Speicher-Wassererwärmern auf  $\geq 60$  °C zu erwärmen (unabhängig vom Speichervolumen).

An der Kesselkreisregelung muss die Freigabe der Zusatzfunktion für die Trinkwassererwärmung codiert sein. Die solare Vorwärmstufe kann zu einstellbaren Zeiten aufgeheizt werden.

#### Relaiskick

Die Pumpen und Ventile werden, falls sie 24 Stunden ausgeschaltet waren, für ca. 10 s eingeschaltet, damit sie sich nicht festsetzen.

#### Reduzierung der Stagnationszeit

Bei einem Überangebot an Solarenergie wird vor Erreichen der Speichermaximaltemperatur die Drehzahl der Solarkreispumpe reduziert. Dadurch wird die Differenz zwischen Kollektortemperatur und Speichertemperatur erhöht. Die Wärmeübertragung zum Speicher-Wassererwärmer wird verringert und somit die Stagnation verzögert.

#### ■ Störmeldeeingang 230 V und Störmeldeausgang (potenzialfrei) ohne Anlage sperren

Störmeldeeingang: Wenn am digitalen Eingangskontakt 43-1 eine Spannung 230 V anliegt, Fehlermeldung aktiv. Störmeldeausgang 66 aktiv.

#### ■ Externes Flüssiggasventil

Ausgang 43-L ist aktiv, wenn Feuerungsautomat das externe Flüssiggasventil öffnet.

#### ■ Dunstabzugshaube: Verriegelung externer Abluftgeräte

Ein Abluftgerät kann ausgeschaltet werden. Ausgang 66 schaltet von Ö auf S um und schaltet dadurch die Dunstabzugshaube ab, wenn Feuerungsautomat den Brenner startet.

## Regelung (Fortsetzung)

### ■ Betriebsarten-Umschaltung

Anforderung aller vorhandenen Heizkreise gleichzeitig, solange Kontakt geschlossen. Mit dem jeweils eingestellten Raumtemperatur-Sollwert des einzelnen Heizkreises:

- DI1 Reduzierte Raumtemperatur
- DI2 Normale Raumtemperatur
- DI3 Komfort Raumtemperatur

### ■ Störmeldeeingang 24 V und Anlage sperren z. B. Kondensatthebeanlage

Wenn Kontakt DI1 geschlossen, wird der Wärmeerzeuger gesperrt. Ausgang 66 wird umgeschaltet. Fehlermeldung F.104 erscheint. Z. B. Brenner sperren, falls Störung an Kondensatthebeanlage vorliegt.

#### Hinweis

Falls nur der Störmeldeausgang genutzt werden soll, z. B. Funktionen "Störmeldeeingang... und Störmeldeausgang" einstellen.

### ■ Störmeldeeingang 230 V und Anlage sperren

Wenn am digitalen Eingangskontakt 43-1 eine Spannung 230 V anliegt, wird der Wärmeerzeuger gesperrt. Ausgang 66 wird umgeschaltet. Fehlermeldung F.104 erscheint.

### ■ Externe Anforderung (digital)

Wenn am digitalen Eingangskontakt 43-1 eine Spannung 230 V anliegt, erfolgt Anforderung des Wärmeerzeugers mit einem einstellbaren Vorlauftemperatur-Sollwert (Parameter 528.0) und Soll-drehzahl Primärkreispumpe (Parameter 1100.2).

### ■ Externes Sperren

Wenn am digitalen Eingangskontakt 43-1 eine Spannung 230 V anliegt, erfolgt Sperrung des Wärmeerzeugers. Meldungsinf. I.57 erscheint.

### ■ Analoger 0-10 V Eingang

Anschluss der externen Vorgabe Vorlauftemperatur-Sollwert (Polarität der angelegten Steuerspannung 0-10 V beachten).

#### Hinweis

Eine galvanische Trennung zwischen Schutzleiter und Minuspol der bauseitigen Spannungsquelle ist nicht erforderlich. Falls am digitalen Eingang 43-1 eine Spannung von 230 V anliegt, wird die externe 0-10 V Vorgabe freigegeben.

- Externe Heizkreisumschaltung bei 2 oder 3 Heizkreisen

Bestandteile:

- Elektronikmodul DIO
- Stecker für Anschluss der Funktionen

## WAGO MB/TCP-Gateway

### Best.-Nr. Z019286

- WAGO MB/TCP-Gateway für Hutschienenmontage
- Netzteil für Hutschienenmontage

### Zubehör

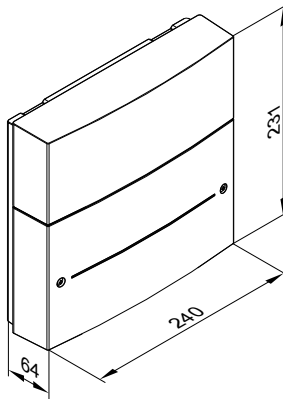
- Wandgehäuse Best.-Nr. ZK04917
- CAN-BUS Verbindungsleitung (Länge 7m) Best.-Nr. ZK04974

### Funktionen

- Weiterleiten der Störungsmeldungen
- Fernbedienen von Wärmeerzeugern über geeignete Visualisierung (z. B. Schalten, Sollwerte ändern)
- Übertragung von Geräte- und Betriebsdaten
- Datenübertragung von der Viessmann Regelung an WAGO MB/TCP-Gateway über CAN-BUS
- Datenübertragung von WAGO MB/TCP-Gateway an das Modbus-System über den Modbus (bauseitige Verbindungsleitung)
- Fernüberwachen vom Wärmeerzeuger über das bauseitige Modbus-System (z. B. Istwerte, Betriebszustände)

- Netzanschlussleitung (3,0 m lang) mit Stecker

- PlusBus-Anschlussleitung (3,0 m lang) mit Stecker



### Technische Daten

Nennspannung	230 V~
Nennfrequenz	50 Hz
Nennstrom	2 A
Leistungsaufnahme	2,8 W
Nennbelastbarkeit Ausgang 66 (potenzialfrei)	1 A 230 V~
Nennbelastbarkeit Ausgang 43	1 A 230 V~
Schutzklasse	I
Schutzart	IP20D gemäß EN 60529 durch Aufbau/ Einbau gewährleisten.
Zulässige Umgebungstemperatur	
– Betrieb	0 bis +40 °C Verwendung in Wohn- und Heizräumen (normale Umgebungsbedingungen)
– Lagerung und Transport	–20 bis +60 °C

### Anforderung zu digitalem Eingang DI bis DI3

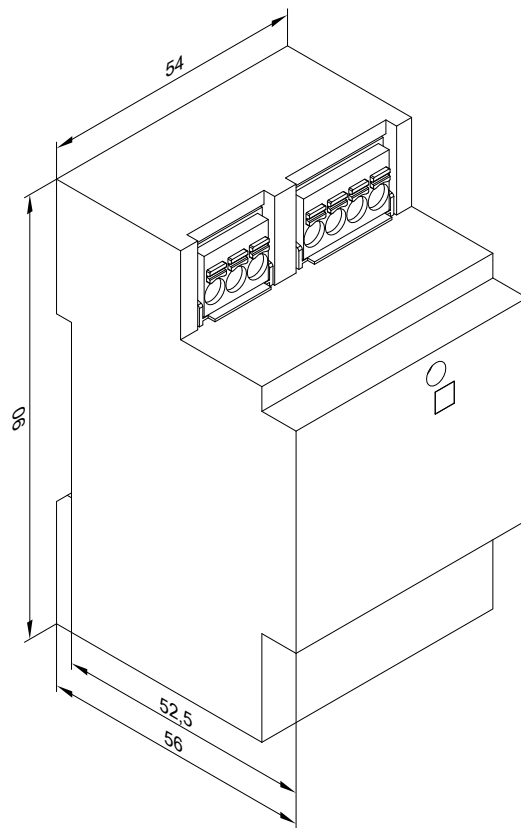
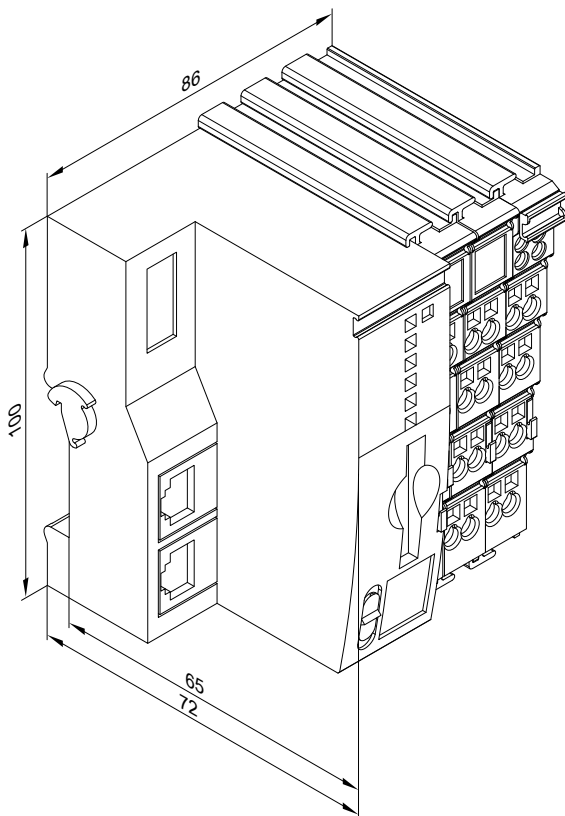
Externe Kontakte müssen potenzialfrei sein. Beim Anschluss die Anforderungen der Schutzklasse II einhalten, d. h. 5,0 mm Luft- und Kriechstrecken bzw. 2,0 mm Isolationsdicke zu aktiven Teilen.

### Technische Daten

#### WAGO MB/TCP-Gateway

Netzspannung	24 V $\overline{\text{DC}}$
Stromaufnahme	Max. 116 mA
Nennleistung	2,8 W
Schutzart	IP20
Zulässige Umgebungstemperatur	
– Betrieb	0 bis 40 °C
– Lagerung	–20 bis +60 °C
– Transport	–20 bis +60 °C für max. 3 Monate oder Mittelwert 35 °C
Montage	Hutschiene TS 35 nach EN 50022





### Netzteil

Nennspannung	100 bis 240 V~
Nennfrequenz	50 bis 60 Hz
Nennstrom	1,34 A $\overline{=}$
Ausgangsspannung	24 V $\overline{=}$
Schutzklasse	II
Schutzart	IP 20
Potenzialtrennung Primär/Sekundär	SELV nach EN 60335
Elektrische Sicherheit	EN 60335
Zulässige Umgebungstemperatur	
– Betrieb	0 bis +40 °C
– Lagerung und Transport	–40 bis +85 °C

### Hinweis

Weitere Informationen siehe [www.automation-gateway.info](http://www.automation-gateway.info)  
Die Anbindung an das bauseitige externe Leitsystem und die Konfiguration des WAGO Gateways muss von einer zertifizierten Fachkraft durchgeführt werden.

## WAGO MB/RTU-Gateway

### Best.-Nr. Z019287

- WAGO MB/RTU-Gateway für Hutschienenmontage
- Netzteil für Hutschienenmontage

### Zubehör

- Wandgehäuse **Best.-Nr. ZK04917**
- CAN-BUS Verbindungsleitung (Länge 7m) **Best.-Nr. ZK04974**

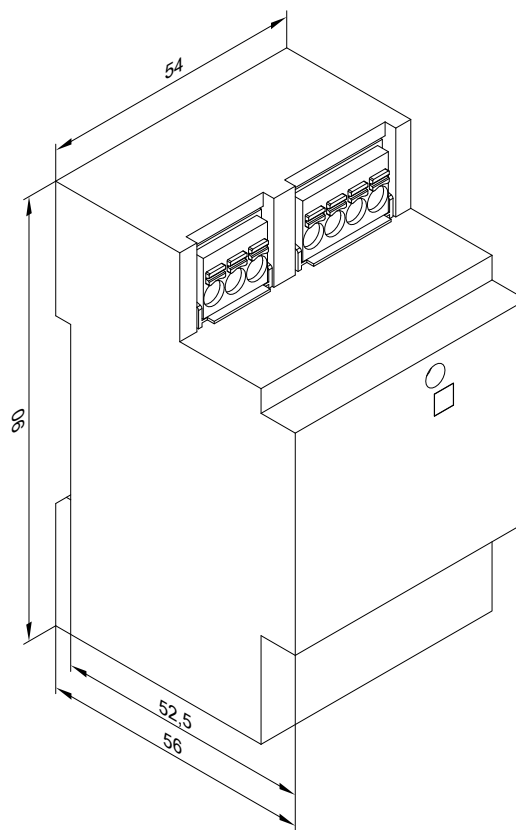
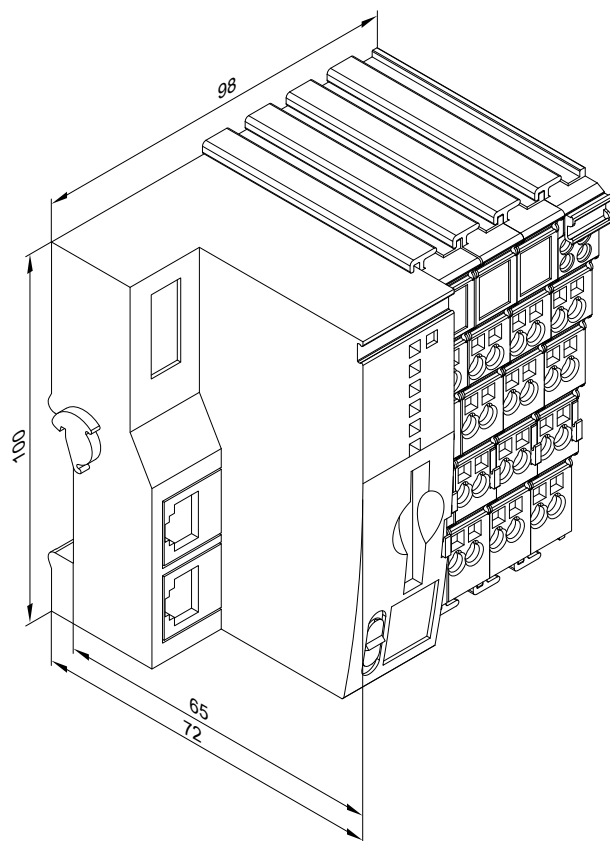
### Funktionen

- Weiterleiten der Störungsmeldungen
- Fernbedienen von Wärmeerzeugern über geeignete Visualisierung (z. B. Schalten, Sollwerte ändern)
- Übertragung von Geräte- und Betriebsdaten
- Datenübertragung von der Viessmann Regelung an WAGO MB/RTU-Gateway über CAN-BUS
- Datenübertragung von WAGO MB/RTU-Gateway an das Modbus-System über den Modbus (bauseitige Verbindungsleitung)
- Fernüberwachen vom Wärmeerzeuger über das bauseitige Modbus-System (z. B. Istwerte, Betriebszustände)

### Technische Daten

#### WAGO MB/RTU-Gateway

Netzspannung	24 V $\overline{=}$
Stromaufnahme	Max. 141 mA
Nennleistung	3,4 W
Schutzart	IP20
Zulässige Umgebungstemperatur	
– Betrieb	0 bis 40 °C
– Lagerung	–20 bis +60 °C
– Transport	–20 bis +60 °C für max. 3 Monate oder Mittelwert 35 °C
Montage	Hutschiene TS 35 nach EN 50022



### Netzteil

Nennspannung	100 bis 240 V~
Nennfrequenz	50 bis 60 Hz
Nennstrom	1,34 A <sub>~</sub>
Ausgangsspannung	24 V <sub>~</sub>
Schutzklasse	II
Schutzart	IP 20
Potenzialtrennung Primär/Sekundär	SELV nach EN 60335
Elektrische Sicherheit	EN 60335
Zulässige Umgebungstemperatur	
– Betrieb	0 bis +40 °C
– Lagerung und Transport	–40 bis +85 °C

### Hinweis

Weitere Informationen siehe [www.automation-gateway.info](http://www.automation-gateway.info)  
Die Anbindung an das bauseitige externe Leitsystem und die Konfiguration des WAGO Gateways muss von einer zertifizierten Fachkraft durchgeführt werden.

## WAGO KNX/TP-Gateway

### Best.-Nr. Z017682

- WAGO KNX/TP-Gateway für Hutschienenmontage
- Netzteil für Hutschienenmontage

### Zubehör

- Wandgehäuse **Best.-Nr. ZK04917**
- CAN-BUS Verbindungsleitung (Länge 7m) **Best.-Nr. ZK04974**

### Funktionen

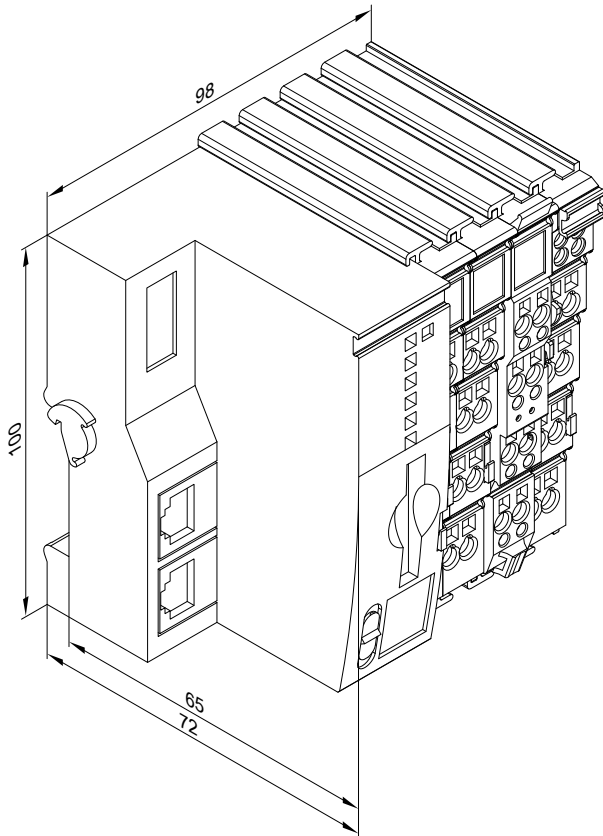
- Weiterleiten der Störungsmeldungen
- Fernbedienen von Wärmeerzeugern über geeignete Visualisierung (z. B. Schalten, Sollwerte ändern)
- Übertragung von Geräte- und Betriebsdaten
- Datenübertragung von der Viessmann Regelung an WAGO KNX/TP-Gateway über CAN-BUS
- Datenübertragung von WAGO KNX/TP-Gateway an das Modbus-System über den Modbus (bauseitige Verbindungsleitung)
- Fernüberwachen vom Wärmeerzeuger über das bauseitige Modbus-System (z. B. Istwerte, Betriebszustände)

## Regelung (Fortsetzung)

### Technische Daten

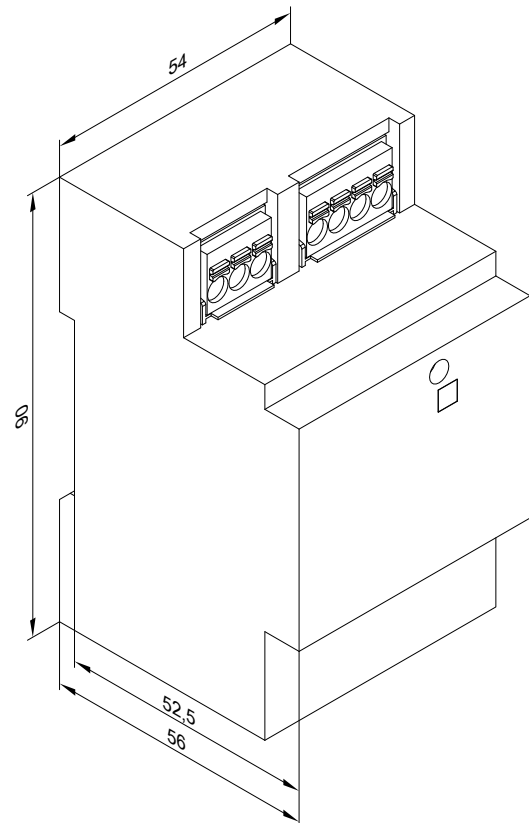
#### WAGO KNX/TP-Gateway

Netzspannung	24 V <sub>DC</sub>
Stromaufnahme	Max. 124 mA
Nennleistung	3 W
Schutzart	IP20
Zulässige Umgebungstemperatur	
– Betrieb	0 bis 40 °C
– Lagerung	-20 bis +60 °C
– Transport	-20 bis +60 °C für max. 3 Monate oder Mittelwert 35 °C
Zulässige relative Luftfeuchte	
– Betrieb	– Bei 0 bis 39 °C: Bis 95 % – Bei 40 °C: Bis 50 %
– Lagerung und Transport	Bis 95 %, nicht kondensierend
Montage	Hutschiene TS 35 nach EN 50022



### Netzteil

Nennspannung	100 bis 240 V <sub>~</sub>
Nennfrequenz	50 bis 60 Hz
Nennstrom	1,34 A <sub>DC</sub>
Ausgangsspannung	24 V <sub>DC</sub>
Schutzklasse	II
Schutzart	IP 20
Potenzialtrennung Primär/Sekundär	SELV nach EN 60335
Elektrische Sicherheit	EN 60335
Zulässige Umgebungstemperatur	
– Betrieb	0 bis +40 °C
– Lagerung und Transport	-40 bis +85 °C



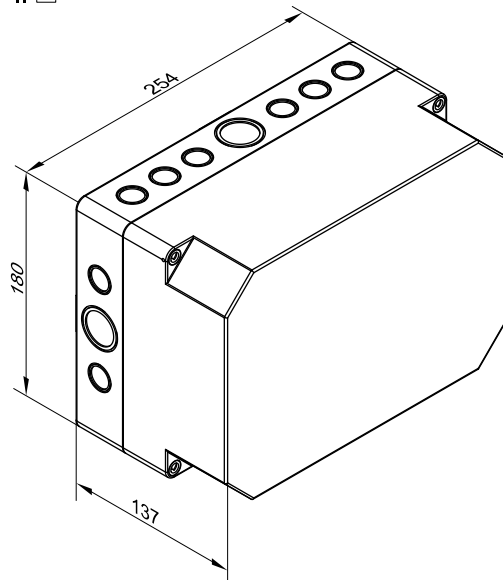
### Hinweis

Weitere Informationen siehe [www.automation-gateway.info](http://www.automation-gateway.info)  
Die Anbindung an das bauseitige externe Leitsystem und die Konfiguration des WAGO Gateways muss von einer zertifizierten Fachkraft durchgeführt werden.

### 9.4 Wandgehäuse (Zubehör) für WAGO-Gateway

Best.-Nr. ZK04917

IP66  
II □



## Anhang

### 10.1 Vorschriften / Richtlinien

#### Vorschriften und Richtlinien

Wir, die Viessmann Werke GmbH & Co. KG zeigen an, dass die Gas-Brennwertkessel Vitodens nach den derzeit geltenden Richtlinien/Verordnungen, Normen und techn. Regeln geprüft und zugelassen sind.

Für die Erstellung und den Betrieb der Anlage sind die bauaufsichtlichen Regeln der Technik und die gesetzlichen Bestimmungen zu beachten.

Die Montage, der gas- und abgasseitige Anschluss, die Inbetriebnahme, der Elektroanschluss und die allgemeine Wartung/Instandhaltung dürfen nur von einem konzessionierten Fachbetrieb ausgeführt werden.

Die Installation eines Brennwertkessels muss bei dem zuständigen Gasversorgungsunternehmen angezeigt und genehmigt werden. Regional bedingt sind Genehmigungen für die Abgasanlage und den Kondenswasseranschluss an das öffentliche Abwassernetz erforderlich.

Vor Montagebeginn sind der zuständige Bezirksschornsteinfegermeister und die zuständige Abwasserbehörde zu informieren. Die Wartung und ggf. Reinigung empfehlen wir einmal jährlich durchzuführen. Dabei ist die Gesamtanlage auf ihre einwandfreie Funktion zu prüfen. Aufgetretene Mängel sind zu beseitigen. Brennwertkessel dürfen nur mit den speziell ausgeführten, geprüften und bauaufsichtlich zugelassenen Abgasleitungen betrieben werden. Eine Umrüstung für andere als auf dem Typenschild angegebene Bestimmungsländer darf nur durch einen zugelassenen Fachbetrieb erfolgen, der gleichzeitig die Zulassung nach dem jeweiligen Landesrecht veranlasst.

#### Herstellereklärungen

Herstellereklärungen für die Beantragung von BAFA-/KfW-Fördermitteln und EnEV-Produktkennwerte sind unter [www.viessmann.com](http://www.viessmann.com) abrufbar.

## Stichwortverzeichnis

<b>A</b>		<b>I</b>	
Ablaufrichterset.....	63	Installation.....	89
Abscheidevorrichtung.....	127	<b>K</b>	
Abwassersystem.....	127	Kaltwasseranschluss.....	18
Anlegetemperaturregler.....	138	Kohlenmonoxid.....	86, 87
Anschlüsse.....	18	Komfortfunktion.....	12
Aufbau-Kit.....	71, 75	Kondenswasser.....	124
Aufstellbedingungen.....	86	Kondenswasseranschluss.....	123
Aufstellraum.....	86	Korrosionsschutzmittel.....	125
Ausdehnungsgefäß.....	127	<b>L</b>	
Ausgangsspannung.....	145, 146, 147	Ladespeicher.....	21, 29, 116, 122
Auslauftemperatursensor.....	132	Leitfähigkeit.....	126
Auslegung der Anlage.....	125	Leitungen.....	88
Außentemperatursensor.....	133, 137	Luftfeuchte.....	147
<b>B</b>		<b>M</b>	
Bedieneinheit.....	129, 130	Magnetit.....	127
Bereitschafts-Durchlauferhitzer.....	12	Mischererweiterung	
Bivalenter Speicher-Wassererwärmer.....	54	– Integrierter Mischer-Motor.....	138, 140
<b>C</b>		– Separater Mischer-Motor.....	139
CO-Wächter.....	86, 87	Montagerahmen.....	60
<b>D</b>		<b>N</b>	
Durchlauferhitzer.....	118	Nassraum.....	88
<b>E</b>		Nebengestellter Vitocell 100-W	
Elektrische Leitfähigkeit.....	127	– Trinkwasserseitiger Durchflusswiderstand.....	50, 56
Elektrischer Anschluss.....	88	Nebengestellter Vitocell 300-W	
Elektrischer Schutzbereich.....	88	– Trinkwasserseitiger Durchflusswiderstand.....	53
ENEV.....	131	Nebengestellte Speicher-Wassererwärmer.....	49
Enthärtung.....	127	Neigung.....	132
Entscheidungshilfe zur Trinkwassererwärmung.....	116	Nennfrequenz.....	145, 146, 147
Ergänzungswasser.....	126	Nennleistung.....	144, 145, 147
Ersatz von Fremdgeräten.....	97	Nennspannung.....	145, 146, 147
Erweiterung EM-EA1.....	143	Nennstrom.....	145, 146, 147
Erweiterung EM-P1.....	141	Netzspannung.....	144, 145, 147
Erweiterung EM-S1.....	142	Netzteil	
Erweiterung Solar.....	142	– Ausgangsspannung.....	145, 146, 147
– Technische Daten.....	143	– Nennfrequenz.....	145, 146, 147
Erweiterungssatz Mischer		– Nennspannung.....	145, 146, 147
– Integrierter Mischer-Motor.....	138, 140	– Nennstrom.....	145, 146, 147
– Separater Mischer-Motor.....	139	– Schutzart.....	145, 146, 147
<b>F</b>		– Schutzklasse.....	145, 146, 147
Frostschutz.....	126	– Umgebungstemperatur.....	145, 146, 147
Frostschutzfunktion.....	132	Neutralisation.....	124
Füllwasser.....	126	Neutralisationseinrichtung.....	125
Funkkomponenten		Niveau.....	132
– Funk-Fernbedienung.....	136	<b>P</b>	
<b>G</b>		pH-Wert.....	126, 127
Gasanschluss.....	18	<b>R</b>	
Gasseitiger Anschluss.....	89	Raumluftabhängige Betriebsweise.....	86
Gateway		Raumluftunabhängige Betriebsweise.....	86
– Luftfeuchte.....	147	Raumtemperaturregler.....	134, 135
– Nennleistung.....	144, 145, 147	Raumtemperatursensor.....	137
– Netzspannung.....	144, 145, 147	Raumthermostat.....	134, 135
– Schutzart.....	144, 145, 147	Regelung.....	129
– Stromaufnahme.....	144, 145, 147	Rohbau-Installation.....	89
– Umgebungstemperatur.....	144, 145, 147		
<b>H</b>			
Härte.....	126		
Heizkennlinien.....	132		
Heizungsrücklauf.....	18		
Heizungsvorlauf.....	18		
Hydraulische Einbindung.....	125		
Hydraulische Weiche.....	127		

## Stichwortverzeichnis

<b>S</b>		<b>W</b>	
Schlammabscheider.....	127	WAGO-Gateway.....	148
Schmutzfänger.....	127	WAGO KNX/TP-Gateway.....	146
Schutzart.....	88, 144, 145, 146, 147	WAGO MB/RTU-Gateway.....	145
Schutzbereich, elektrisch.....	88	WAGO MB/TCP-Gateway.....	144
Schutzklasse.....	145, 146, 147	Warmwasseranschluss.....	18
Sicherheitseinrichtungen.....	126	Wasserhärte.....	126
Sicherheitsgruppe nach DIN 1988.....	120, 122	Wassermangelsicherung.....	126
Sicherheitsventil.....	18, 119, 126	Wasserschlagdämpfer.....	119
Speicher-Auslegung.....	117	Weichen (hydraulisch).....	127
Speichertemperatursensor.....	132	Witterungsgeführte Regelung	
Speicher-Wassererwärmer.....	117	– Bedieneinheit.....	129, 130
Spezifisches Anlagenvolumen.....	126	– Frostschutzfunktion.....	132
Spülwasser.....	127	– Funktionen.....	131
Stromaufnahme.....	144, 145, 147		
SWKI-Richtlinie.....	127	<b>Z</b>	
<b>T</b>		Zapfmenge.....	12
Technische Daten.....	16, 31	Zirkulation.....	120, 122
– Erweiterung EM-S1.....	143	Zubehör	
– Gateway.....	144, 145, 147	– zur Installation.....	57
– Netzteil.....	145, 146, 147	Zubehör zur Regelung.....	134
– Regelung.....	133		
Temperaturregler			
– Anlegetemperatur.....	138		
Temperatursensor			
– Raumtemperatursensor.....	137		
Temperatursensoren			
– Außentemperatursensor.....	133, 137		
– Vorlauftemperatursensor.....	132		
Thermisches Sicherheits-Absperrventil.....	89		
Trinkwassererwärmung.....	116		
Trinkwasserseitiger Anschluss.....	118, 121		
<b>U</b>			
Umgebungstemperatur.....	144, 145, 146, 147		
Unterbau-Kit.....	59, 67, 93		
– Vitodens 222-W.....	104		
Untergestellte Speicher-Wassererwärmer.....	46		
<b>V</b>			
VDI 2035.....	126, 127		
Verriegelungsschalter.....	88		
Verriegelungsschaltung.....	86		
Vitocell 100-B/100-W.....	54		
Vitocell 100-V/100-W.....	49		
Vitocell 100-W.....	46		
Vitocell 300-V/300-W.....	52		
Vitotrol			
– 200-E.....	135		
– 300-E.....	136		
Vitotrol 100			
– UTA.....	134		
– UTDB.....	134		
– UTDB-RF.....	135		
Vorinstallation.....	89		
Vorlauftemperatursensor.....	132		
Vorwandinstallation.....	95		



Technische Änderungen vorbehalten!

Viessmann Ges.m.b.H.  
A-4641 Steinhaus bei Wels  
Telefon: 07242 62381-110  
Telefax: 07242 62381-440  
[www.viessmann.at](http://www.viessmann.at)

Viessmann Climate Solutions SE  
35108 Allendorf  
Telefon: 06452 70-0  
Telefax: 06452 70-2780  
[www.viessmann.de](http://www.viessmann.de)