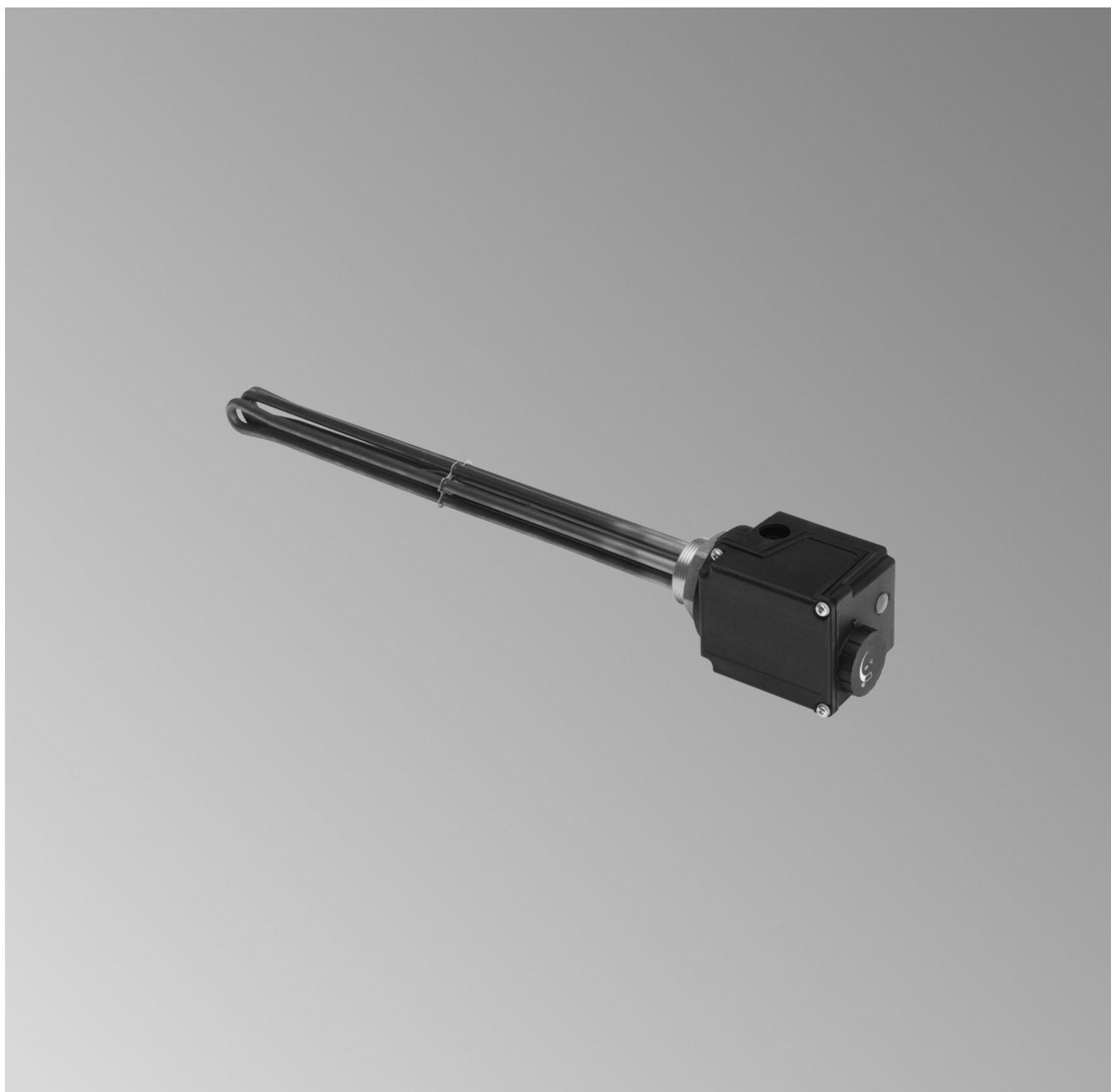


Elektro-Heizeinsatz-EHE

6 kW und 12 kW
zum Einbau in Speicher-Wassererwärmer

Gültigkeitshinweise siehe letzte Seite

Elektro-Heizeinsatz-EHE



Sicherheitshinweise



Bitte befolgen Sie diese Sicherheitshinweise genau, um Gefahren und Schäden für Menschen und Sachwerte auszuschließen.

Erläuterung der Sicherheitshinweise



Gefahr

Dieses Zeichen warnt vor Personenschäden.



Achtung

Dieses Zeichen warnt vor Sach- und Umweltschäden.

Hinweis

Angaben mit dem Wort *Hinweis* enthalten Zusatzinformationen.

Zielgruppe

Diese Anleitung richtet sich ausschließlich an autorisierte Fachkräfte.

- Elektroarbeiten dürfen nur von Elektrofachkräften durchgeführt werden.
- Die erstmalige Inbetriebnahme hat durch den Ersteller der Anlage oder einen von ihm benannten Fachkundigen zu erfolgen.

Zu beachtende Vorschriften

- Nationale Installationsvorschriften
- Gesetzliche Vorschriften zur Unfallverhütung
- Gesetzliche Vorschriften zum Umweltschutz
- Berufsgenossenschaftliche Bestimmungen
- Einschlägigen Sicherheitsbestimmungen der DIN, EN, DVGW und VDE
 - Ⓐ ÖNORM, EN und ÖVE
 - Ⓒ SEV, SUVA, SVTI, SWKI und SVGW

Arbeiten an der Anlage

- Anlage spannungsfrei schalten (z. B. an der separaten Sicherung oder einem Hauptschalter) und auf Spannungsfreiheit kontrollieren.
- Anlage gegen Wiedereinschalten sichern.



Achtung

Durch elektrostatische Entladung können elektronische Baugruppen beschädigt werden. Vor den Arbeiten geerdete Objekte, z. B. Heizungs- oder Wasserrohre berühren, um die statische Aufladung abzuleiten.



Gefahr

Heiße Oberflächen können Verbrennungen zur Folge haben.

- Gerät vor Wartungs- und Servicearbeiten ausschalten und abkühlen lassen.
- Heiße Oberflächen an ungedämmten Rohren und Armaturen nicht berühren.

Instandsetzungsarbeiten



Achtung

Die Instandsetzung von Bauteilen mit sicherheitstechnischer Funktion gefährdet den sicheren Betrieb der Anlage. Defekte Bauteile müssen durch Viessmann Originalteile ersetzt werden.

Sicherheitshinweise (Fortsetzung)**Zusatzkomponenten, Ersatz- und Verschleißteile**

- ! **Achtung**
Ersatz- und Verschleißteile, die nicht mit der Anlage geprüft wurden, können die Funktion beeinträchtigen. Der Einbau nicht zugelassener Komponenten sowie nicht genehmigte Änderungen und Umbauten können die Sicherheit beeinträchtigen und die Gewährleistung einschränken.
Bei Austausch ausschließlich Viessmann Originalteile oder von Viessmann freigegebene Ersatzteile verwenden.

Inhaltsverzeichnis

1. Produktinformation	Bestimmungsgemäße Verwendung	5
	Produktinformation	5
2. Montageablauf	Elektro-Heizeinsatz-EHE montieren	6
	Netzanschluss	6
	Schutzleiter am Speicher-Wassererwärmer anschließen	8
3. Inbetriebnahme und Einregulierung	Inbetriebnahme	10
	Einweisung des Anlagenbetreibers	10
4. Instandhaltung	Wartung und Service	11
5. Störungsbehebung	Sicherheitstemperaturbegrenzer hat ausgelöst	12
6. Bescheinigungen	Konformitätserklärung	13

Bestimmungsgemäße Verwendung

Das Gerät darf nur für die Zusatzerwärmung von Trinkwasser in geschlossenen Behältern (Speicher-Wassererwärmern) eingesetzt werden. Das Gerät darf bauartbedingt nur waagrecht montiert und betrieben werden. Im Betrieb müssen die Heizstäbe und das Fühlerrohr allseitig vollständig von Trinkwasser umgeben sein. Die thermisch bedingte Wasserströmung darf nicht behindert werden. Die in dieser Anleitung angegebenen technischen Grenzwerte müssen eingehalten werden.

Das Gerät darf bestimmungsgemäß nur in geschlossenen Systemen gemäß EN 12 828/DIN 1988 unter Berücksichtigung der zugehörigen Montage-, Service- und Bedienungsanleitungen installiert und betrieben werden. Speicher-Wassererwärmer sind ausschließlich für Füllwasser in Trinkwasserqualität vorgesehen.

Die bestimmungsgemäße Verwendung setzt voraus, dass eine ortsfeste Installation in Verbindung mit anlagenspezifischen und zugelassenen Komponenten vorgenommen wurde.

Die gewerbliche oder industrielle Verwendung zu einem anderen Zweck als zur Trinkwassererwärmung gilt als nicht bestimmungsgemäß.

Darüber hinausgehende Verwendung ist vom Hersteller fallweise freizugeben.

Fehlgebrauch des Geräts bzw. unsachgemäße Bedienung (z. B. durch Öffnen des Geräts durch den Anlagenbetreiber) ist untersagt und führt zum Haftungsauschluss.

Fehlgebrauch liegt auch vor, falls Komponenten des Systems in ihrer bestimmungsgemäßen Funktion verändert werden.

Die gesetzlichen Bestimmungen, insbesondere zur Trinkwasserhygiene, sind einzuhalten.

Produktinformation

Elektro-Heizeinsatz-EHE

- Gemäß EN 60335-1 (VDE 0700-1), VDE 0700-253 und den entsprechenden landesspezifischen Normen, z. B. ÖVE und SEV
- Zur Erwärmung von Trinkwasser

Hinweis

Der Elektro-Heizeinsatz-EHE ist nur bei sehr weichem bis mittelhartem Wasser bis 2,5 mol/m³ (14 °dH) einsetzbar.

- Max. Umgebungstemperatur am Gehäuse: 35 °C
- Unbeheizte Zone: ca. 130 mm ab Dichtfläche
- Zum Einbau in Speicher-Wassererwärmer unter folgenden Bedingungen:
 - Min. 200 l Wasserinhalt
 - Wasserein- und Auslaufrohre müssen aus Metall sein.
 - Alle Metallteile, die mit Wasser in Berührung kommen, müssen dauerhaft und zuverlässig mit dem Schutzleiter verbunden sein.
- Das Sicherheitsventil muss entsprechend Montageanleitung des Herstellers und des Speicher-Wassererwärmers montiert sein.
- Temperaturregler:
 - **Hinweis**
Um einer schnellen Verkalkung des Elektro-Heizeinsatz-EHE vorzubeugen, empfehlen wir, den Temperaturregler auf max. 60 °C (Markierung auf dem Drehknopf) einzustellen.
 - Einstellbereich des Temperaturreglers: ca. 34 bis ca. 75 °C.
 - Temperatur bei Frostschutzbetrieb: ca. 10 °C.
 - Arbeitsbeginn: ca. 34 °C.



Achtung

Bei Temperaturen über 90 °C löst der Sicherheitstemperaturbegrenzer des Elektro-Heizeinsatz-EHE aus.

Bei Einsatz des Elektro-Heizeinsatz-EHE in einem Speicher-Wassererwärmer mit eingebautem Wärmetauscher die durch den Wärmetauscher eingebrachte Temperatur auf 90 °C begrenzen.

Mindestabstand

- Bei der Aufstellung des Speicher-Wassererwärmers auf genügend Abstand zum Einbau des Elektro-Heizeinsatz-EHE achten.
- Mindestens die Einbaulänge des Elektro-Heizeinsatz-EHE zuzüglich 150 mm.



Montageanleitung Speicher-Wassererwärmer

Elektro-Heizeinsatz-EHE montieren

Hinweis

Die Heizstäbe und das Fühlerrohr des Elektro-Heizeinsatz-EHE dürfen sich nicht berühren.

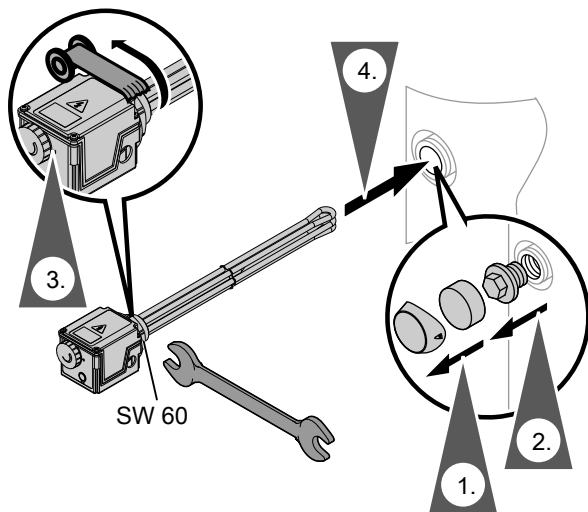


Abb. 1

Netzanschluss

Trennvorrichtungen für nichtgeerdete Leiter:

In der Netzanschlussleitung ist eine Trennvorrichtung vorzusehen, die alle aktiven Leiter allpolig vom Netz trennt und der Überspannungskategorie III (3 mm) für volle Trennung entspricht. Diese Trennvorrichtung muss gemäß den Errichtungsbestimmungen in der festverlegten elektrischen Installation eingebaut werden.

Gefahr
 Unsachgemäß ausgeführte Elektroinstallationen können zu Verletzungen durch elektrischen Strom und zu Geräteschäden führen.

Netzanschluss und Schutzmaßnahmen (z. B. FI-Schaltung) gemäß folgenden Vorschriften ausführen:

- IEC 60364-4-41
- VDE-Vorschriften
- Technische Anschlussbedingungen (TAB) des örtlichen Energieversorgungsunternehmens (EVU)

Gefahr
 Fehlende Erdung von Komponenten der Anlage kann bei einem elektrischen Defekt zu gefährlichen Verletzungen durch elektrischen Strom führen.
 Gerät und Rohrleitungen müssen mit dem Potenzialausgleich des Hauses verbunden sein.

Gefahr
 Falsche Adernzuordnung kann zu schweren Verletzungen und Schäden am Gerät führen.
 Adern „L“ und „N“ nicht vertauschen.

Empfohlene Netzanschlussleitung: H05V2V2-F

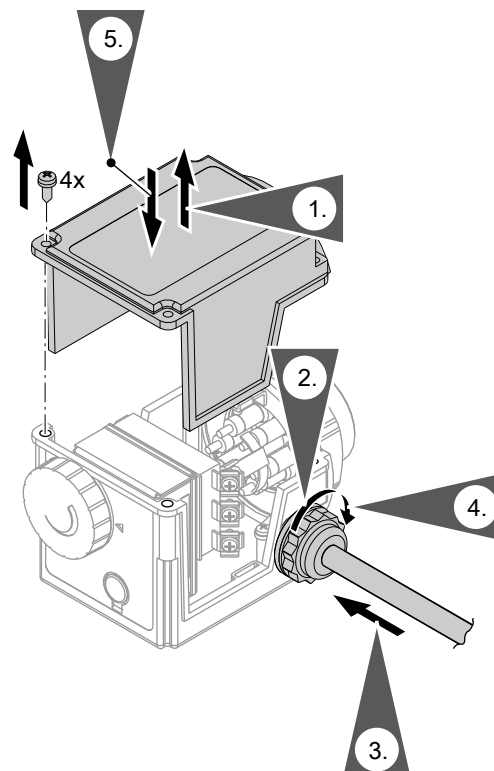

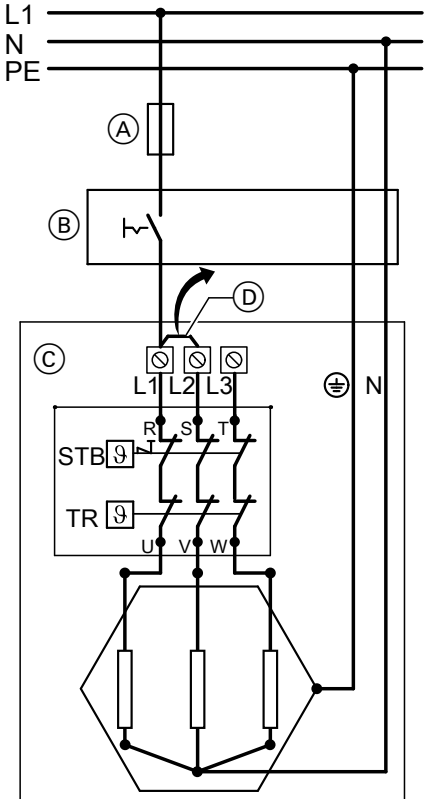
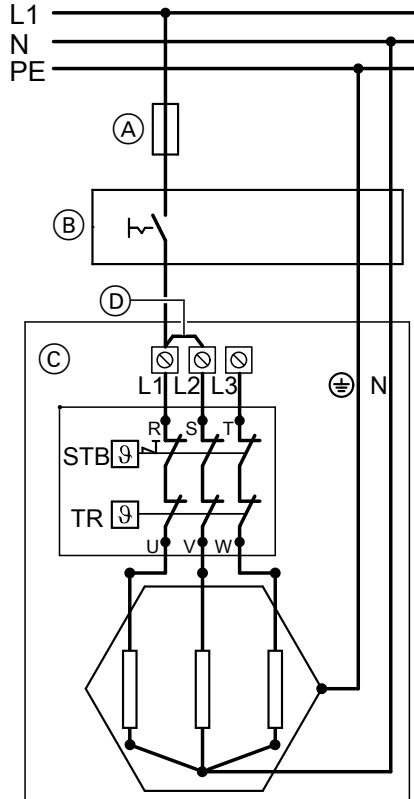
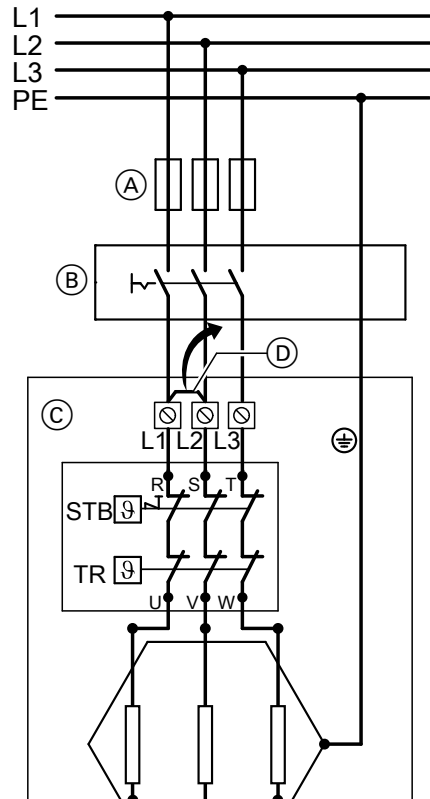


Abb. 2

Netzanschluss (Fortsetzung)

1. Gehäuse öffnen.
 2. Leitungsverschraubung anbauen (liegt im Gehäuse).
 3. Leitung H05V2V2-F durch Leitungsverschraubung einführen und elektrisch anschließen.
Der Elektro-Heizeinsatz-EHE kann in 3 Leistungsstufen betrieben werden.
Die Leistung wird durch die Art des Anschlusses festgelegt.
Netzanschluss für Elektro-Heizeinsatz-EHE mit 6 kW und 12 kW entsprechend folgender Tabellen erstellen.
 4. Leitung zugentlasten.
 5.  **Gefahr**
Ein undicht verschlossenes Gehäuse kann zu einem elektrischen Defekt mit gefährlichen Verletzungen durch elektrischen Strom führen.
Nur mitgelieferte Unterlegscheiben, Schrauben und Gehäusedichtung verwenden. Gehäusedichtung beim Schließen des Gehäuses nicht verschieben oder beschädigen.
- Gehäuse schließen.

Elektro-Heizeinsatz-EHE 6 kW

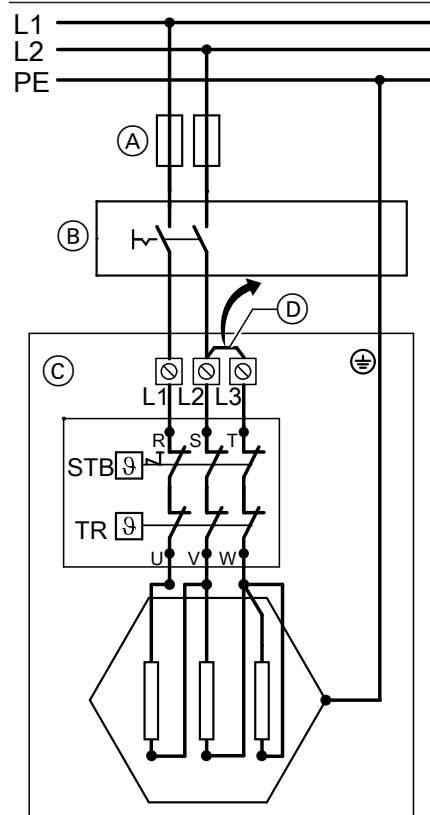
Anschluss Heizleistung 2 kW:	Anschluss Heizleistung 4 kW:	Anschluss Heizleistung 6 kW:
1/N/PE 230 V~	1/N/PE 230 V~	3/PE 400 V~
		
<p>Hinweis Bei Anschluss Brücke (D) entfernen.</p>	<p>Hinweis Bei Anschluss Brücke (D) entfernen.</p>	<p>Hinweis Bei Anschluss Brücke (D) entfernen.</p>
<p>(A) Bauseitige Sicherung, leistungsabhängig (B) 3-poliger Schalter (bauseits) (C) Elektro-Heizeinsatz-EHE (D) Brücke (Lieferumfang) entfernen</p>	<p>(A) Bauseitige Sicherung, leistungsabhängig (B) 3-poliger Schalter (bauseits) (C) Elektro-Heizeinsatz-EHE (D) Brücke (Lieferumfang) entfernen</p>	<p>(A) Bauseitige Sicherungen, leistungsabhängig (B) 3-poliger Schalter (bauseits) (C) Elektro-Heizeinsatz-EHE (D) Brücke (Lieferumfang) entfernen</p>

Montage

Elektro-Heizeinsatz-EHE 12 kW

Anschluss Heizleistung 4 kW:

2/PE 400 V~



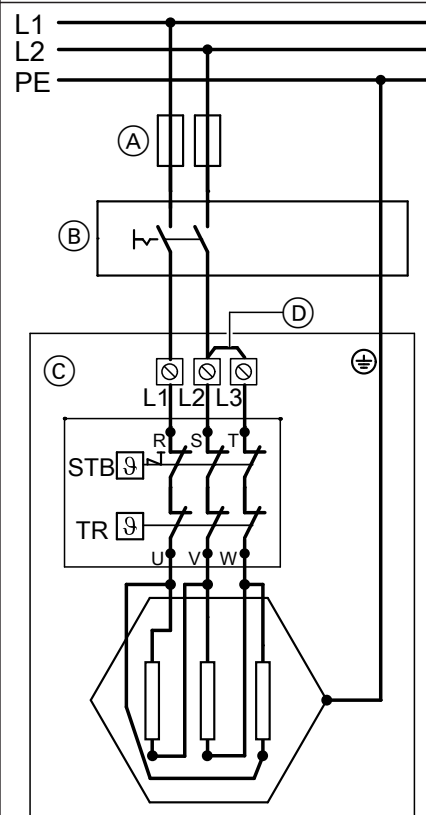
Hinweis

Bei Anschluss Brücke (D) entfernen.

- (A) Bauseitige Sicherungen, leistungsabhängig
- (B) 3-poliger Schalter (bauseits)
- (C) Elektro-Heizeinsatz-EHE
- (D) Brücke (Lieferumfang) entfernen

Anschluss Heizleistung 8 kW:

2/PE 400 V~



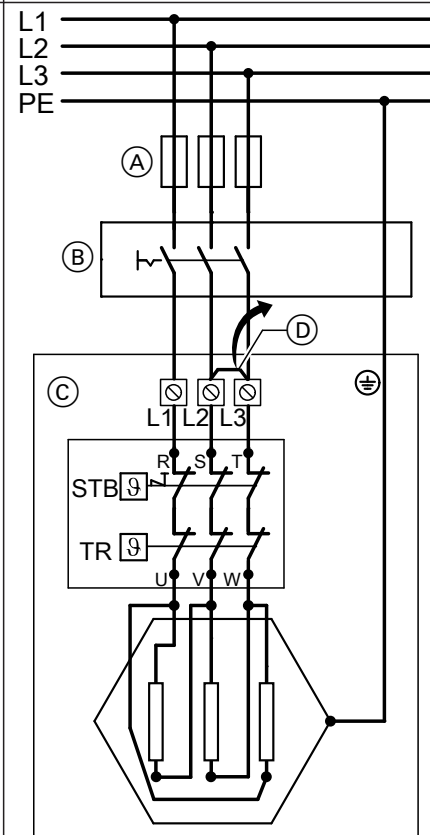
Hinweis

Bei Anschluss Brücke (D) entfernen.

- (A) Bauseitige Sicherungen, leistungsabhängig
- (B) 3-poliger Schalter (bauseits)
- (C) Elektro-Heizeinsatz-EHE
- (D) Brücke (Lieferumfang) entfernen

Anschluss Heizleistung 12 kW:

3/PE 400 V~



Hinweis

Bei Anschluss Brücke (D) entfernen.

- (A) Bauseitige Sicherungen, leistungsabhängig
- (B) 3-poliger Schalter (bauseits)
- (C) Elektro-Heizeinsatz-EHE
- (D) Brücke (Lieferumfang) entfernen

Schutzleiter am Speicher-Wassererwärmer anschließen



Gefahr

Fehlende Erdung von Komponenten der Anlage kann bei einem elektrischen Defekt zu gefährlichen Verletzungen durch elektrischen Strom führen.

Gerät und Rohrleitungen müssen mit dem Potenzialausgleich des Hauses verbunden sein.

- Wasserein- und Auslaufrohre des Speicher-Wassererwärmers müssen aus Metall sein.
- Alle Metallteile, die mit Wasser in Berührung kommen, müssen dauerhaft und zuverlässig mit dem Schutzleiter verbunden sein.



Montageanleitung Speicher-Wassererwärmer

Den inneren metallischen Speicherkörper nach den VDE-Bestimmungen entsprechend der gültigen Normen sicher und dauerhaft über eine Fächerscheibe mit dem Schutzleiter verbinden.

Schutzleiter am Speicher-Wassererwärmer... (Fortsetzung)

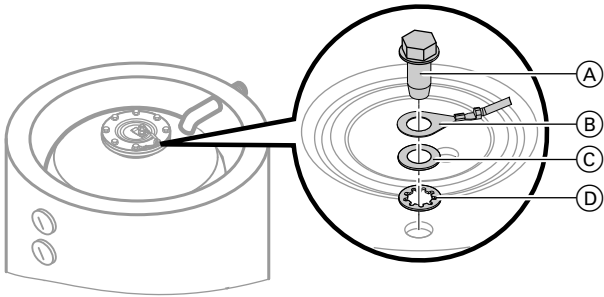


Abb. 3

- Ⓐ Schraube (mit Unterlegscheibe)
- Ⓑ Ringöse für Schutzleiter
- Ⓒ Unterlegscheibe
- Ⓓ Fächerscheibe

Inbetriebnahme

Hinweis

Den Elektro-Heizeinsatz-EHE erst in Betrieb nehmen, wenn der Speicher-Wassererwärmer gefüllt ist und unter Betriebsdruck steht.

1. Gewünschte Trinkwassertemperatur am Temperaturregler einstellen.

2. Funktion bei der 1. Aufheizung überwachen und prüfen. Dabei das selbsttätige Abschalten des Temperaturreglers testen.

Hinweis

Während des Aufheizvorgangs muss Wasser aus dem Sicherheitsventil tropfen.

Einweisung des Anlagenbetreibers

Der Anlagenbetreiber ist in die Bedienung des Elektro-Heizeinsatz-EHE in Verbindung mit der gesamten Heizungsanlage einzuweisen.

Die Einweisung muss folgende Punkte beinhalten:

- Bedienung des Temperaturreglers (siehe Seite 5)
- Verhalten im Störfall: Gerät spannungsfrei schalten und Heizungsfachbetrieb benachrichtigen.
- Hinweis auf erforderliche Wartungszyklen je nach Härtegrad des Trinkwassers (siehe Seite 11)
- Hinweis auf regelmäßiges Betätigen des Sicherheitsventils (siehe Bedienungsanleitung der Heizungsanlage)
- Weitere Informationen findet der Bediener in der Bedienungsanleitung der Heizungsanlage.

Hinweis zum Bediener

Der Elektro-Heizeinsatz-EHE kann auch von Kindern ab 8 Jahren und darüber sowie von Personen mit verringerten physischen, sensorischen oder mentalen Fähigkeiten oder Mangel an Erfahrung und Wissen benutzt werden, falls sie beaufsichtigt oder bezüglich des sicheren Gebrauchs des Geräts unterwiesen wurden und die daraus resultierenden Gefahren verstehen.



Achtung

- Kinder in der Nähe des Geräts beaufsichtigen.
 - Kinder dürfen nicht mit dem Gerät spielen.
 - Reinigung und Benutzerwartung dürfen nicht von Kindern ohne Beaufsichtigung durchgeführt werden.

Umgebungsbedingungen



Achtung

- Unzulässige Umgebungsbedingungen können Schäden an der Heizungsanlage verursachen und einen sicheren Betrieb gefährden. Umgebungstemperaturen größer 0 °C und kleiner 35 °C gewährleisten.

Zusatzkomponenten, Ersatz- und Verschleißteile



Achtung

Komponenten, die nicht mit der Heizungsanlage geprüft wurden, können Schäden an der Heizungsanlage hervorrufen oder deren Funktionen beeinträchtigen.

Anbau oder Austausch ausschließlich durch den Fachbetrieb vornehmen lassen.

Wartung und Service

Je nach Härtegrad des Trinkwassers und den Betriebsbedingungen kann es notwendig sein, in gewissen Zeitabständen die Heizstäbe von Kalkablagerungen zu befreien.

Bei einem Härtegrad des Trinkwassers $> 1,3 \text{ mol/m}^3$ (7 °dH) ist eine regelmäßige Wartung des Elektro-Heizeinsatz-EHE erforderlich. Alternativ können geeignete Maßnahmen zur Senkung des Kalkgehalts im Trinkwasser ergriffen werden.

1. Elektro-Heizeinsatz-EHE spannungsfrei schalten und gegen Wiedereinschalten sichern.

2. Speicher-Wassererwärmer entleeren:



Serviceanleitung Speicher-Wassererwärmer

3. Elektro-Heizeinsatz-EHE ausbauen, umgekehrte Reihenfolge wie bei der Montage, siehe Seite 6.

4. Die Heizstäbe von Kalkablagerungen befreien.

5. Elektro-Heizeinsatz-EHE wieder einbauen, siehe Seite 6.

6. Speicher-Wassererwärmer befüllen.



Serviceanleitung Speicher-Wassererwärmer

7. Funktion des Sicherheitsventils prüfen.



Serviceanleitung Speicher-Wassererwärmer und Anleitung des Sicherheitsventils

8. Spannungsversorgung des Elektro-Heizeinsatz-EHE wieder einschalten.

Sicherheitstemperaturbegrenzer hat ausgelöst

Der Sicherheitstemperaturbegrenzer schaltet den Elektro-Heizeinsatz-EHE bei einer Temperatur von $98\text{ °C}^{-6\text{K}}$ aus.

Die Kontakte öffnen und werden verriegelt.

Elektro-Heizeinsatz war noch nicht in Betrieb:

Der Sicherheitstemperaturbegrenzer wurde durch Lagerungstemperaturen unter -12 °C ausgelöst. Die Fühler-temperatur auf 20 °C bringen und dann den Sicherheitstemperaturbegrenzer entriegeln:

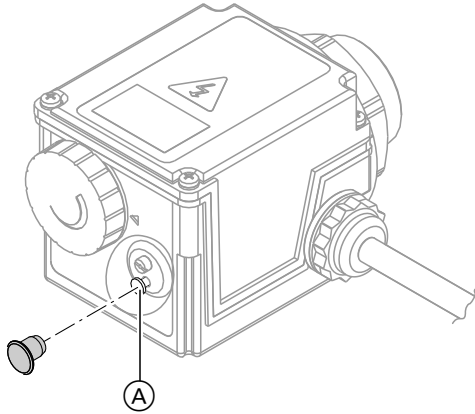


Abb. 4

1. Netzspannung ausschalten und gegen Wiedereinschalten sichern.
2. Abdeckung mit Schraubendreher abbauen.
3. Entriegelungstaste **A** drücken.
4. Abdeckung wieder anbauen.

Elektro-Heizeinsatz war schon in Betrieb:

Ursache für das Auslösen des Sicherheitstemperaturbegrenzers kann eine Beschädigung am Elektro-Heizeinsatz sein. Deshalb den Sicherheitstemperaturbegrenzer **nicht** entriegeln. Elektro-Heizeinsatz komplett austauschen.

Konformitätserklärung**Elektro-Heizeinsatz-EHE**

Wir, die Viessmann Werke GmbH & Co. KG, D-35107 Allendorf, erklären in alleiniger Verantwortung, dass das bezeichnete Produkt die Bestimmungen folgender Richtlinien und Verordnungen erfüllt:

2014/35/EU Niederspannungsrichtlinie

2014/30/EU EMV-Richtlinie

Angewandte Normen:

EN 60335-1:2012 + A11:2014

EN 61000-3-2:2014

EN 61000-3-3:2013

Gemäß den Bestimmungen der genannten Richtlinien wird dieses Produkt mit  gekennzeichnet.

Allendorf, den 29. Mai 2017

Viessmann Werke GmbH & Co. KG



ppa. Manfred Sommer





Gültigkeitshinweis

Herstell-Nr.:

7571034

7571035

Viessmann Ges.m.b.H.
A-4641 Steinhaus bei Wels
Telefon: 07242 62381-110
Telefax: 07242 62381-440
www.viessmann.at

Viessmann Werke GmbH & Co. KG
D-35107 Allendorf
Telefon: 0 64 52 70-0
Telefax: 0 64 52 70-27 80
www.viessmann.de