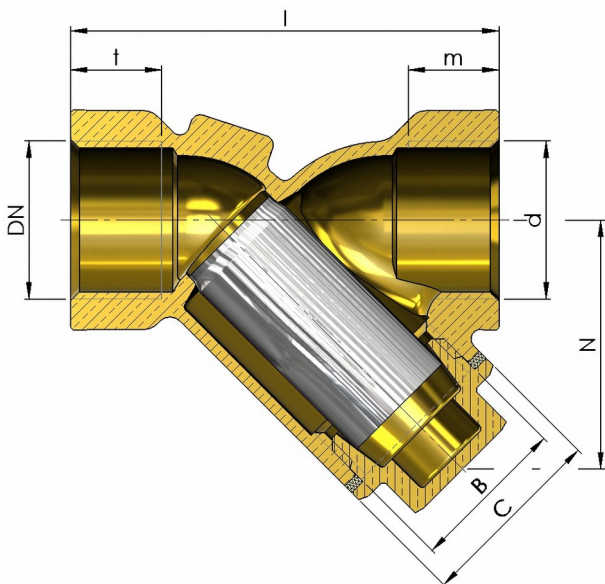


Produktdatenblatt

Artikelnummer: 00 1025 DN00 001
 Artikelbezeichnung: Schmutzfänger im DIN Gehäuse, Schrägsitz für waagerechten und senkrechten Einbau, ohne Entleerung.



Technische Daten

Medien: Trinkwasser sowie andere neutrale Flüssigkeiten
 Temperatur: max. 90°C
 Betriebsdruck: max. 10 bar (PN 10)
 Werkstoffe: Gehäuse: Messing
 Oberteil: Messing
 Oberteildichtung: PTFE

Abmaße

DN	d	L	N	t	m	B	C
15	1/2"	65	35	15	15	1/2"	26,5
20	3/4"	75	43	16,3	17	3/4"	32,5
25	1"	90	52	19,1	20	1"	40
32	1 1/4"	110	63	21,4	23	1 1/4"	50
40	1 1/2"	120	72	21,4	23	1 1/2"	58
50	2"	150	89	25,7	27	2"	70

Ersatzteile

Oberteil: 00 1809 DN00 001

Doppel-Sieb Maschenweite: ca. 0,25mm

Stand: Februar 2016
 Technische Änderungen vorbehalten