

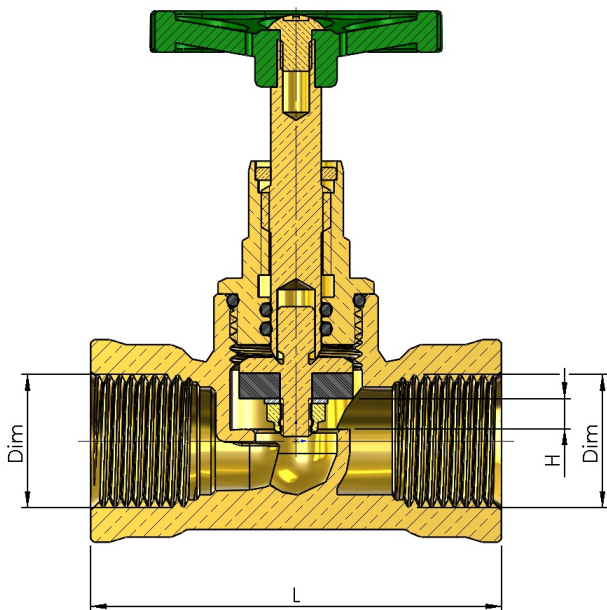
## Produktdatenblatt

Artikelbezeichnung: Durchgangsventil mit / ohne Entleerung, Muffenanschluß, steigende Spindel, DVGW geprüft (DN15-DN25), Schallschutz - Zulassung (DN15-DN32) PA-IX 19369/II

Artikelnummer: 00 1105 DN00 001 ohne Entleerung  
00 1110 DN00 001 mit Entleerung

### Technische Daten

Medien: Trinkwasser sowie andere neutrale Flüssigkeiten  
Temperatur: max. 90°C  
Betriebsdruck: max. 10 bar (PN 10)  
Werkstoffe: Gehäuse: Messing  
Oberteil: Messing  
Kegeldichtung: EPDM  
Oberteildichtung: EPDM  
Handrad: Polyamid



### Abmaße

<i>DN</i>	<i>Dim</i>	<i>L</i>	<i>H</i>
10	3/8"	65	5
15	1/2"	65	5
20	3/4"	74	7
25	1"	85	11
32	1 1/4"	103	12
40	1 1/2"	115	13,5
50	2"	145	18
65	2 1/2"	175	25
80	3"	200	-

Stand: Februar 2019  
Technische Änderungen vorbehalten