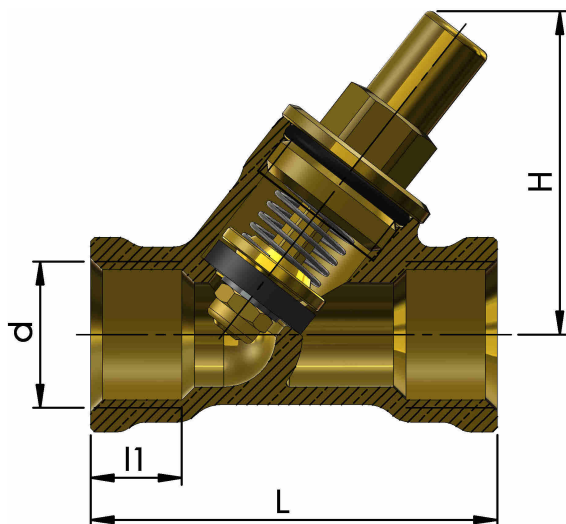


Produktdatenblatt

Artikelbezeichnung: Rückschlagventil, Schrägsitz
für waagerechten und senkrechten Einbau, Schallschutzzulassung Nr. P-IX 19368/II (DN 10 – 32)

Artikelnummer: 00 1210 DN00 001



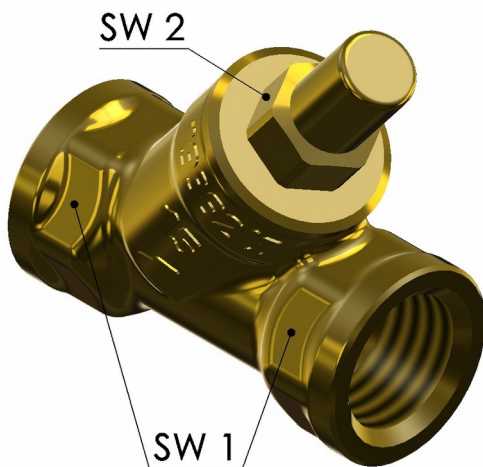
Technische Daten

Medien: Trinkwasser sowie andere neutrale Flüssigkeiten
Temperatur: max. 90°C
Betriebsdruck: max. 10 bar (PN 10)
Werkstoffe: Gehäuse: Messing
Oberteil: Messing
Kegeldichtung: EPDM
Oberteildichtung: EPDM

Öffnungsdruck: DN 15 - 25 von 0,01 bis 0,1 bar
DN 32 - 50 max. 0,2 bar

Abmaße

DN	d	L	H	l1	SW1	SW2
10	3/8"	65	43	12	22	14
15	1/2"	58	45	14	25	14
20	3/4"	61	57	14	31	17
25	1"	74	65	18	37	17
32	1 1/4"	96	73	18	49	19
40	1 1/2"	115	85	18	55	19
50	2"	140	105	18	68	27
65	2 1/2"	179	~123	21	85	36
80	3"	202	~140	22	99,5	36



Montagehinweis:

Einbau immer mit Oberteil nach oben bzw. mit Fließrichtung von unten nach oben.

Ersatzteile

Oberteil: 00 1808 DN00 001

Stand: Februar 2016
Technische Änderungen vorbehalten