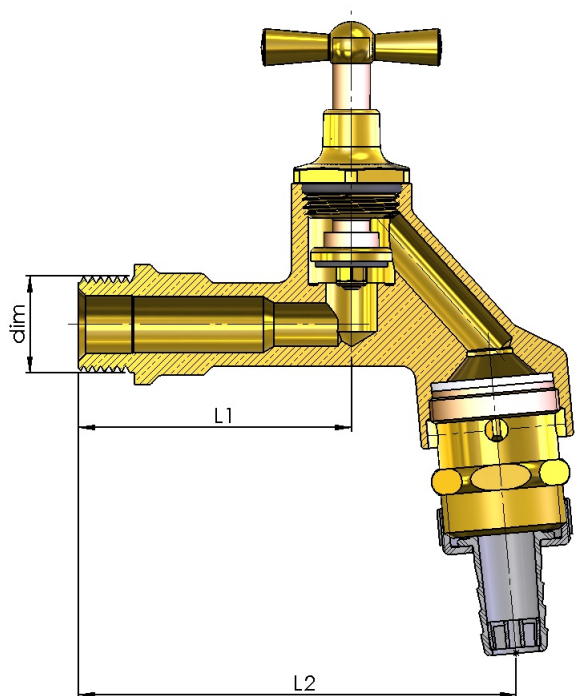


Produktdatenblatt

Artikelbezeichnung: Auslaufventil mit Belüfter, Schlauchverschraubung und Knebel-Oberteil.
PA-Nr.: PA-IX 6820/II

Artikelnummer: 00 1751 1520 001 (matt chrom)
00 1751 1550 001 (poliert verchromt)



Technische Daten

Medien: Trinkwasser sowie andere neutrale Flüssigkeiten
Temperatur: max. 90°C
Betriebsdruck: max. 10 bar (PN 10)
Werkstoffe: Gehäuse: Messing
Innenteile: Messing
Kegeldichtung: EPDM
Oberteildichtung: EPDM
Schlauchverschraubung: Polyamid

Abmaße

<i>DN</i>	<i>15</i>
dim.	1/2"
L1	59
L2	100

Ersatzteile

Rohrbelüfter Art. 00 1880 1550 001
Oberteil Art. 00 1822 1550 001

Stand: Juni 2018
Technische Änderungen vorbehalten