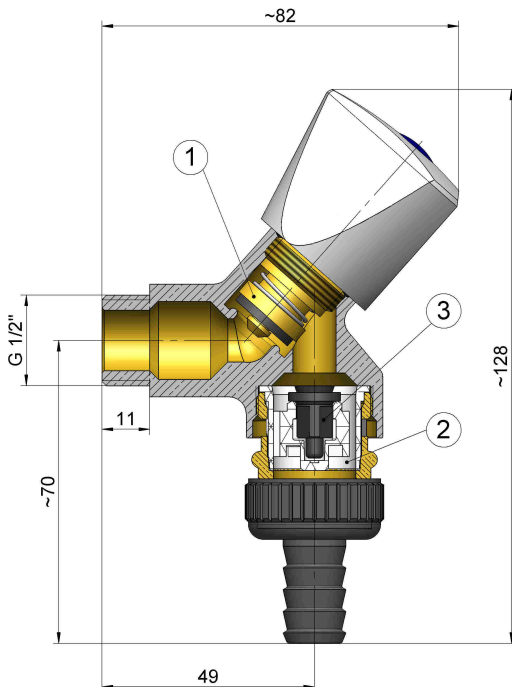


Produktdatenblatt

Artikelbezeichnung: Geräteschrägsitzventil, DIN-DVGW zertifiziert, mit Rohrbelüfter, mit Rückflußverhinderer und Schlauchverschraubung, poliert verchromt, Sicherungsarmatur Typ HD.

Artikelnummer: 00 1765 1550 001 mit Dreikanthaubengriff
00 7165 1550 001 mit Designgriff



Technische Daten

Medien: Wasser
Temperatur: max. 90°C
Betriebsdruck: max. 10 bar (PN 10)

Werkstoffe: Gehäuse: Messing
Innenteile: Messing
Kegeldichtung: EPDM
Oberteildichtung: EPDM
Feder: Niro - Stahl
Schlauchverschraubung: Polyamid

Ersatzteile

Rohrbelüfter Art. 00 1880 1550 001
Sanitäröberteil ohne Griff Art. 00 1826 1500 201

Funktionsbeschreibung

Anschlussventile dieser Art sind überall dort vorgeschrieben, wo die Gefahr der Rücksaugung von schmutzigen, giftigen oder gesundheitsschädlichen Flüssigkeiten besteht (siehe DIN 1988, 8.1.10).

Funktionsweise

Tritt in der Trinkwasserleitung Unterdruck auf, z.B. durch Rohrbruch an einer tiefer gelegenen Stelle, schließt der Rückschlagkegel (1) des Ventils. Sollte diese Sicherung versagen, tritt der Rohrbelüfter (2) in Aktion: Der Belüfterkegel (3) wird durch den Unterdruck von seinem Sitz gehoben, und Luft strömt in die Rohrleitung ein. Da der Ansprechdruck laut DVGW-Richtlinien (W 377) bei höchstens 12 cm WS liegt und das Ventil mindestens 30 cm über dem höchsten Schmutzwasserspiegel des angeschlossenen Verbrauchers montiert sein muß, ist eine hundertprozentige Sicherheit gegen Rücksaugung gegeben.

Bedienhinweise

Das Ventil ist aus Sicherheitsgründen mit einem Kunststoff-Griff ausgestattet. Aus diesem Grund weisen wir Sie darauf hin, dass beim Absperrvorgang nach dem aufliegen der Hahnscheibe auf dem Dichtsitz max. eine ¼ Drehung zum Absperrern der Armatur zu tätigen.

Stand: Juni 2018
Technische Änderungen vorbehalten