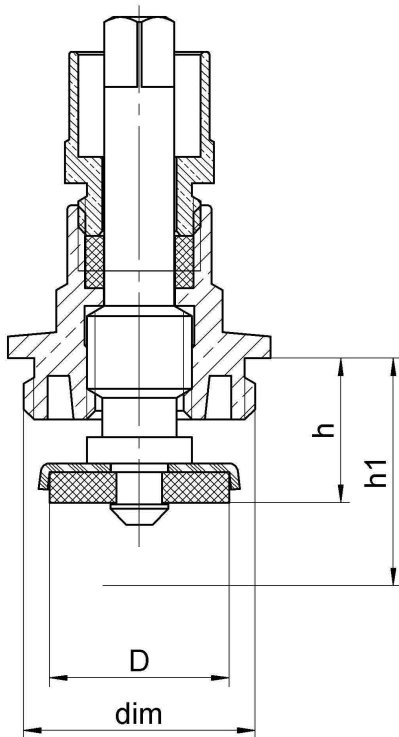


Produktdatenblatt

Artikelbezeichnung: Steckschlüssel – Oberteil, ohne Rückschlagkegel

Artikelnummer: 00 1806 DN20 001 matt verchromt
00 1806 DN50 001 poliert verchromt



Technische Daten

Medien: Trinkwasser sowie andere neutrale Flüssigkeiten
Temperatur: max. 90°C
Betriebsdruck: max. 10 bar (PN 10)
Werkstoffe: Oberteil: Messing
Kegeldichtung: EPDM
Oberteildichtung: EPDM

Abmaße

DN	dim	h	h1	D
15	1/2"	15	17,8	16
20	3/4"	16,5	26	20,5

Für Ventilbaureihe:
1733

Stand: Juli 2018
Technische Änderungen vorbehalten