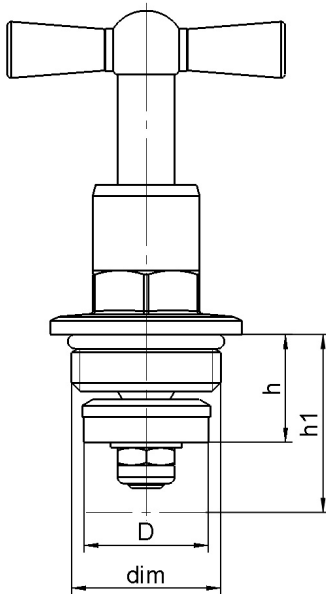


## Produktdatenblatt

Artikelbezeichnung: Knebel - Oberteil  
Artikelnummer: 00 1822 DN00 001 MS-blank  
00 1822 DN20 001 matt verchromt  
00 1822 DN40 001 MS-poliert  
00 1822 DN50 001 poliert verchromt



### Technische Daten

Medien: Trinkwasser sowie andere neutrale Flüssigkeiten  
Temperatur: max. 90°C  
Betriebsdruck: max. 10 bar (PN 10)  
Werkstoffe: Oberteil: Messing  
Kegeldichtung: EPDM  
Oberteildichtung: EPDM

### Abmaße

| DN | dim  | h    | h1   | D    |
|----|------|------|------|------|
| 15 | 1/2" | 17   | 26   | 17,5 |
| 20 | 3/4" | 17,5 | 26,5 | 23   |
| 25 | 1"   | 18   | 30   | 28   |

Stand: Juli 2018  
Technische Änderungen vorbehalten