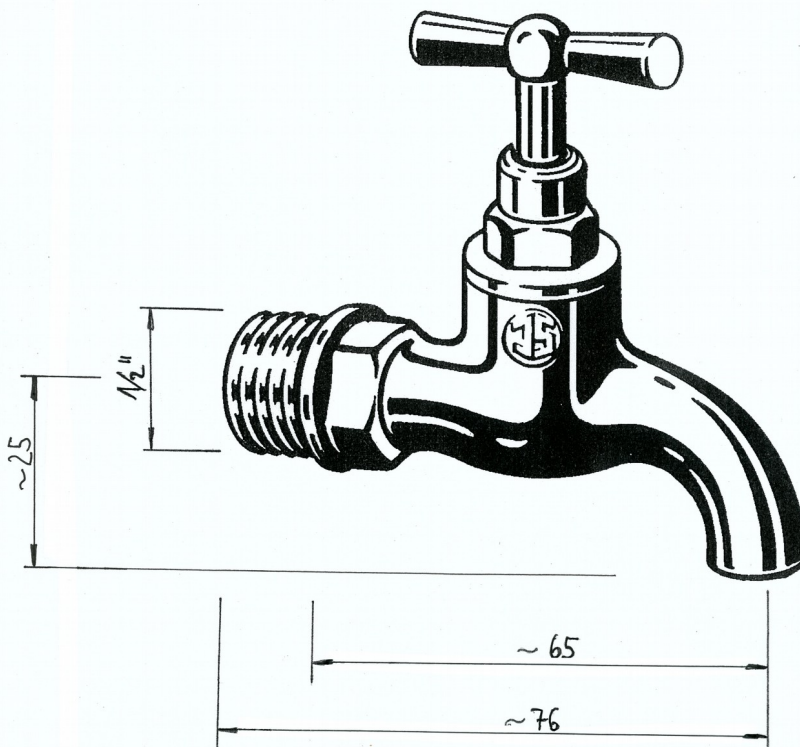


Produktdatenblatt

Artikelbezeichnung: Entleerungsventil, gebogener Auslauf
Artikelnummer: 00 1834 1500 001

Technische Daten

Medien:	Trinkwasser sowie andere neutrale Flüssigkeiten
Temperatur:	max. 90°C
Betriebsdruck:	max. 10 bar (PN 10)
Werkstoffe:	Gehäuse: Messing
	Oberteil 3/8": Messing
	Kegeldichtung: EPDM
	Oberteildichtung: EPDM



Stand: Februar 2016
Technische Änderungen vorbehalten