

Produktdatenblatt

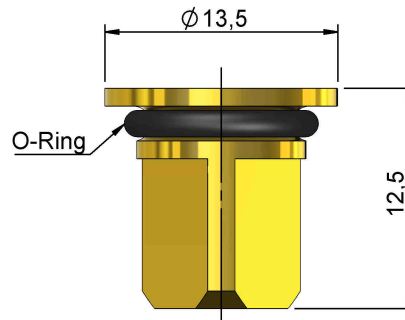
Artikelbezeichnung: Dichtkegel
zu Rohrbelüfter 1890

Artikelnummer: 00 1890 1500 204



Technische Daten

Medien: Trinkwasser sowie andere neutrale Flüssigkeiten
Temperatur: min. 5°C / max. 90°C
Betriebsdruck: max. 10 bar (PN 10)
Oberfläche: blank
Material: Messing
O-Ring: EPDM



Stand: Dezember 2014
Technische Änderungen vorbehalten