

## Produktdatenblatt

Artikelbezeichnung: Winkel verchromt  
mit 2 Quetschverschraubung

Artikelnummer: 00 1893 DN50 001

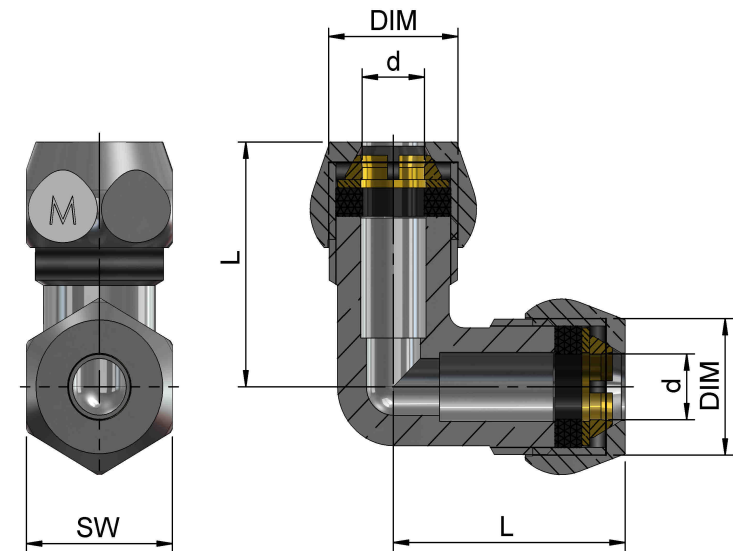


### Technische Daten

Medien:	Trinkwasser sowie andere neutrale Flüssigkeiten
Temperatur:	min. 5°C / max. 70°C
Betriebsdruck:	max. 10 bar (PN 10)
Gewinde:	ISO 228 Teil 1 (G-Gewinde)
Oberfläche:	verchromt
Material:	Messing
	Dichtung: NBR

### Hinweis

Quetschverschraubungen sind nur zum einmaligen Gebrauch geeignet und nur im Sanitärbereich zu verwenden.



Abmaße

DN	DIM	d	L	SW
08	3/8"	Ø8	30	19
10	3/8"	Ø10	30	19
12	1/2"	Ø12	36	24

Stand: Dezember 2014  
Technische Änderungen vorbehalten