

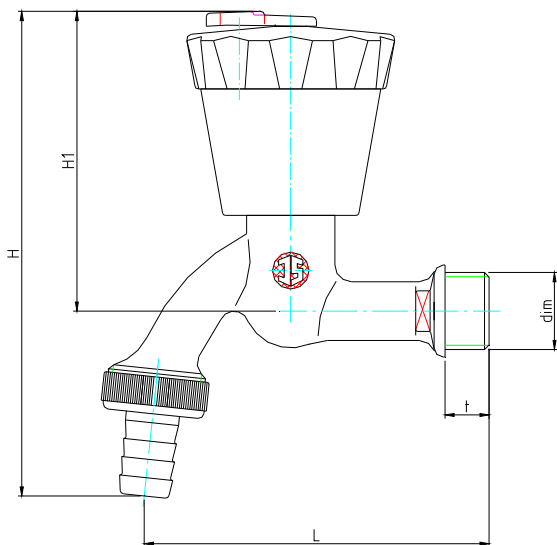
Produktdatenblatt

Artikelbezeichnung: Auslaufventil, matt verchromt, ähnlich DIN 3509, Wasser-Safe Oberteil mit Schlüsselpaar und Schlauchverschraubung

Artikelnummer: 00 1930 DN20 001 matt verchromt, Griff: grün / schwarz
00 1930 DN50 001 poliert verchromt, Griff: grün / schwarz
00 1931 1550 001 poliert verchromt, Griff: chrom

Technische Daten

Medien: Wasser
Temperatur: max. 90°C
Betriebsdruck: max. 10 bar (PN 10)
Werkstoffe: Gehäuse: Messing
Oberteil: Messing
Kegeldichtung: EPDM
Oberteildichtung: EPDM



Abmaße

DN	15	20
dim.	1/2"	3/4"
L	~95	~105
H	~132	~142
H1	~81	~86
t	12	14

Ersatzteile

Oberteil: 00 1922 DN00 001
Schlauchverschraubung: 00 1841 DN50 001 ME - verchromt
00 1848 DN00 001 PA - grau

Stand: Juli 2012
Technische Änderungen vorbehalten