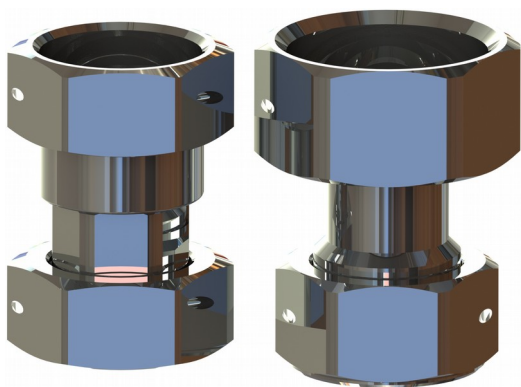


Produktdatenblatt

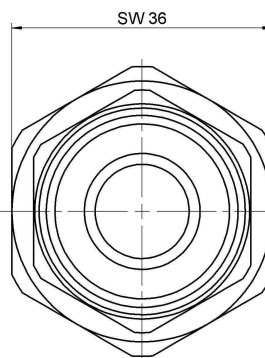
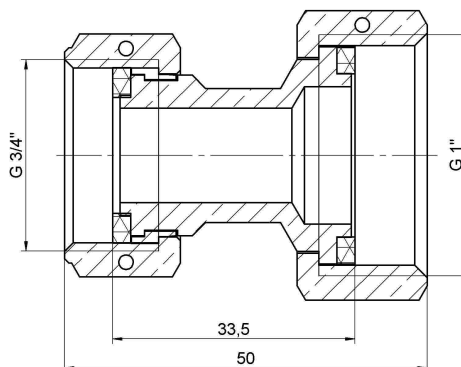
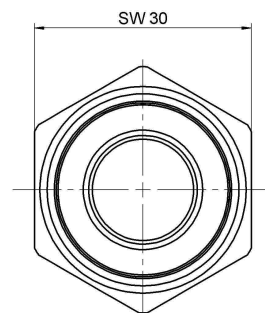
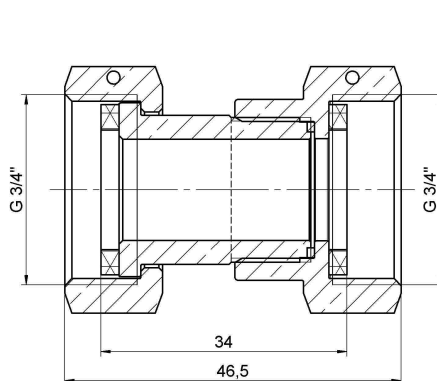
Artikelbezeichnung: Zapfhahnzähler-Verschraubung, mit Plombiervorrichtung, verchromt

Artikelnummer: 00 2247 2050 001 IG 3/4" x 1/2"
00 2247 2550 001 IG 1" x 1/2"



Technische Daten

Medien: Trinkwasser sowie andere neutrale Flüssigkeiten
Temperatur: max. 90°C
Betriebsdruck: max. 10 bar (PN 10)
Gewinde: ISO 228 Teil 1 (G-Gewinde)
Oberfläche: verchromt
Material: Messing
Dichtungen: EPDM, Cu



Stand: Juni 2018
Technische Änderungen vorbehalten