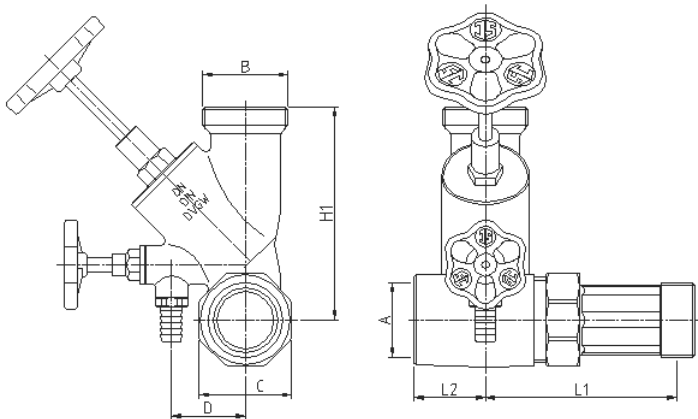


Produktdatenblatt

Artikelbezeichnung: Abzweig – T – Ventil, DIN DVGW geprüft, mit Freistromventil-Oberteil

Artikelnummer: 7500 xxxx 001 mit steigender Spindel
7700 xxxx 001 mit nichtsteigender Spindel



Technische Daten

Medien: Wasser
Temperatur: max. 90°C
Betriebsdruck: max. 10 bar (PN 10)
Werkstoffe: Gehäuse: Messing
Oberteil: Messing
Kegeldichtung: EPDM
OT-Dichtung: EPDM
Handrad: Polyamid

Ersatzteile

Oberteil: 00 1816 DN00 001
00 1818 DN00 001
Entleerung für 2001 - 2502: 00 1831 0800 201
Entleerung für 2503 - 5001: 00 1801 1000 001
+Sauger 00 7461 0800 001

Abmaße

	2001	2002	2501	2502	2503	2504	2505	3201	3202	4001	4002	5001
Anschluß A Eingang	1"	1"	1"	1"	1 1/4"	1 1/2"	2"	1 1/4"	1 1/4"	1 1/2"	1 1/2"	2"
Oberteil	3/4"	3/4"	1"	1"	1"	1"	1"	1 1/4"	1 1/4"	1 1/2"	1 1/2"	2"
Abgangsgewinde B	1"	1 1/4"	1 1/4"	1 1/2"	1 1/2"	1 1/2"	1 1/2"	1 1/2"	2"	1 3/4"	2 1/4"	2 3/4"
Überwurfmutter C	SW46	SW46	SW46	SW46	SW52	SW59	SW74	SW52	SW52	SW59	SW59	SW74
Gewinde C Ausgang	1 1/4"	1 1/4"	1 1/4"	1 1/4"	1 1/2"	1 3/4"	2 3/8"	1 1/2"	1 1/2"	1 3/4"	1 3/4"	2 3/8"
Abstand D in mm	~46	~46	~51	~51	39,5	44	54,5	41,5	41,5	47,5	47,5	54,5
Höhe H1 in mm	95,75	95,75	103,25	103,25	109,5	109,5	122,25	119,5	119,5	137	137	168
Länge L1 in mm	~97	~97	~97	~97	~93	~104,5	~105,5	~100	~100	~114,5	~114,5	~118,5
Länge L2 in mm	35	35	35	35	40	37,5	44	40	40	44	44	58,5
Mittenabstand in mm	~132	~132	~132	~132	~133	~142	~149,5	~140	~140	~158,5	~158,5	~177
Mittenabstand in mm*	108-200	108-200	108-200	108-200	113-201	113-201	132-218	120-208	120-208	129-217	129-217	159-245

* Bei bestehenden Steigsträngen kann der Mittenabstand unter Verwendung des ablängbaren Zwischenstücks Art. Nr. 7442 durch den Installateur auf die vor Ort erforderlichen Stichmaße angepasst werden.

Stand: Dezember 2017
Technische Änderungen vorbehalten