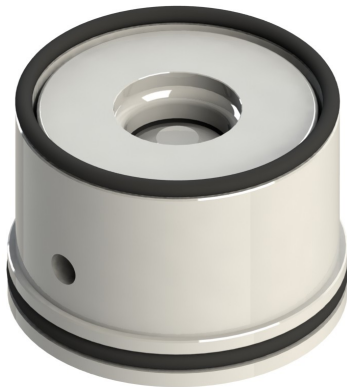


Produktdatenblatt

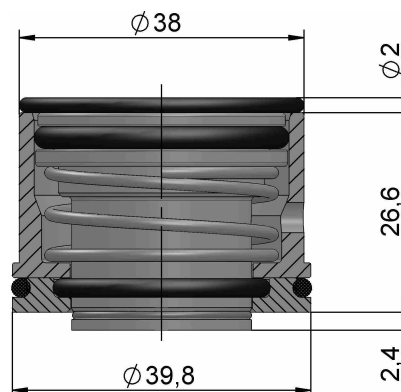
Artikelbezeichnung: Kartusche
für Systemtrenner Sys-tec BA

Artikelnummer: 00 8250 1500 001



Technische Daten

Medien: Trinkwasser sowie andere neutrale Flüssigkeiten
Temperatur: min. 5°C / max. 65°C
Betriebsdruck: max. 10 bar (PN 10)
Material: POM
Dichtungen: EPDM
Druckfedern: Edelstahl
Wellenring: Edelstahl



Stand: Februar 2016
Technische Änderungen vorbehalten