

Ceci est une documentation générale; pour les applications spécifiques non couvertes par ce feuillet, nous consulter.

La pompe à fioul SUNTEC AS possède une électrovanne intégrée qui contrôle le régulateur de pression incorporé permettant une coupure et une ouverture rapides et indépendantes de la vitesse de rotation.

APPLICATIONS

- Kérosène, fioul domestique.
- Raccordement monotube ou bitube.

PRINCIPE DE FONCTIONNEMENT

L'engrenage aspire le fioul du réservoir à travers le filtre de la pompe et le transfère au piston qui assure la régulation de la pression pour la ligne gicleur. Le fioul non utilisé par le gicleur est renvoyé, dans une installation bitube, vers le retour, par le régulateur de pression. Dans le cas d'une installation monotube, ce fioul en excès est renvoyé directement à l'engrenage au niveau de l'aspiration. Dans ce cas, le bouchon de dérivation situé dans l'orifice de retour devra être retiré et l'orifice de retour obturé par un bouchon métallique et une rondelle d'étanchéité.

L'électrovanne de la pompe AS est du type "normalement ouverte".

Lorsque l'électrovanne est hors tension, le canal de dérivation entre le côté pression du piston et le retour est ouvert, il n'est pas possible de créer une pression capable de faire fonctionner le piston du régulateur. La vitesse de rotation de l'engrenage n'a alors aucune influence.

Lorsque l'électrovanne est sous tension, le canal de dérivation est fermé : le retour ne communique plus avec le côté pression ; la pleine vitesse de rotation de l'engrenage étant atteinte, la pression monte très rapidement assurant une ouverture immédiate du piston.

Coupure :

A l'arrêt du brûleur, l'électrovanne s'ouvre, rétablissant la circulation entre le côté pression et le retour. Ce système établit une coupure nette et immédiate.

L'ouverture et la coupure peuvent être commandées indépendamment de la vitesse du moteur.

Lorsque l'électrovanne n'est pas excitée, le couple d'entraînement demandé au moteur reste faible, même à pleine vitesse.

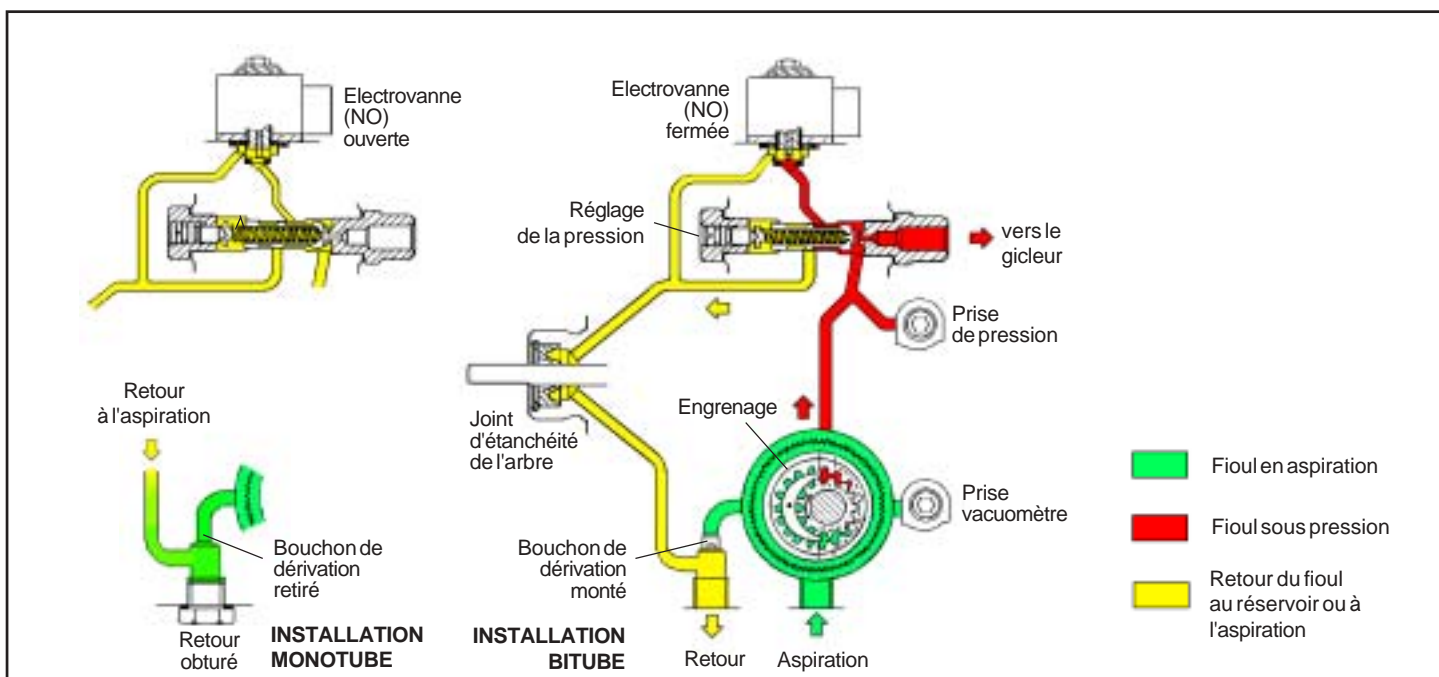
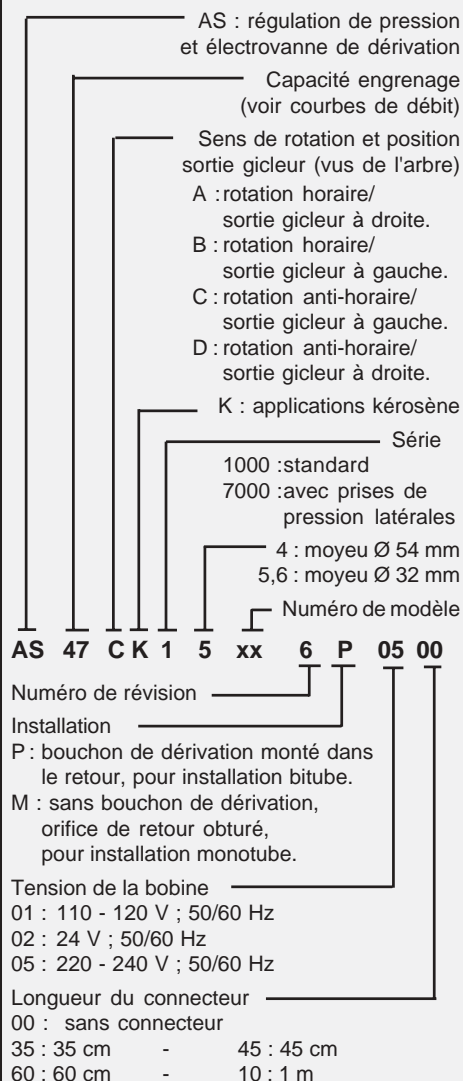
Purge :

Pour une installation bitube, la purge est automatique; elle pourra être accélérée en ouvrant une prise de pression.

Pour une installation monotube, il sera nécessaire d'ouvrir une prise de pression pour purger le système.

IDENTIFICATION DES POMPES

(Toutes les combinaisons ne sont pas disponibles. Consulter Suntec)



CARACTERISTIQUES TECHNIQUES

Généralités

| | | |
|-------------------------------|---|--|
| Montage | Par bride ou pincement du moyeu selon la norme EN 225. | |
| Raccordements | cylindriques selon ISO 228/1 | |
| Aspiration et retour | G 1/4 (avec étanchéité directe sur cône, sans raccord, pour les modèles révisions 5 et 6) | |
| Sortie gicleur | G 1/8 | |
| Prises de pression | G 1/8 | |
| Prise vacuomètre | G 1/8 | |
| Fonction de la vanne à piston | Régulation de la pression et coupure* * la fonction de coupure n'est assurée que pour la gamme de pression spécifique du modèle. | |
| Filtre | surface ouverte : 6 cm ² - taille de la maille : 150 µm | |
| Arbre | Ø 8 mm selon la norme EN 225. | |
| Bouchon de dérivation | monté dans l'orifice de retour pour raccordement bitube ; à retirer avec une clé Allen de 4 mm pour raccordement monotube. | |
| Poids | 1,1- 1,5 kg (selon le modèle) | |

Caractéristiques hydrauliques

| Engrenage | Gamme de pression* | Pression de livraison |
|-----------|--------------------|-----------------------|
| 47/47K | 7- 14 bars | 9 bars |
| 57/57K | 7- 14 bars | 9 bars |
| 67/67K | 10 - 15 bars | 10 bars |

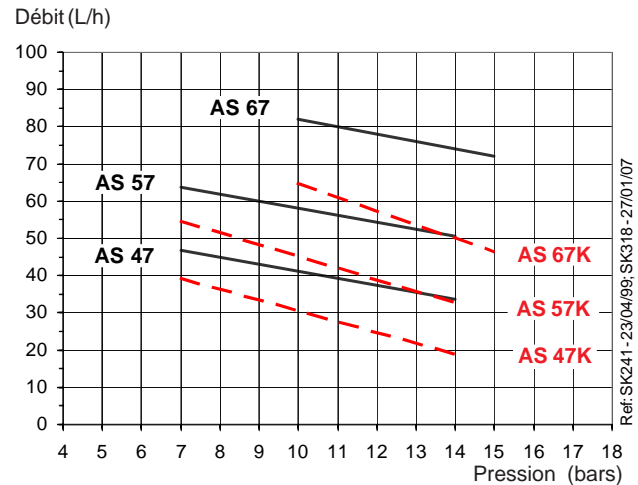
* autres gammes disponibles sur demande, se référer à la plage de pression du modèle concerné.

| | | |
|----------------------|---|--|
| Viscosité | 2 - 12 mm ² /s (cSt) pour AS 47/AS 57/AS 67 1 - 12 mm ² /s (cSt) pour AS 47K/AS 57K/AS 67K | |
| Température du fioul | 0 - 60°C dans la pompe. | |
| Pression d'arrivée | 2 bars max. | |
| Pression de retour | 2 bars max. | |
| Hauteur d'aspiration | 0,45 bars max. de vide pour éviter le dégazage du fioul. | |
| Vitesse de rotation | 3600 t/mn max. pour AS 47/AS 47K/AS 57/AS 57K 2850 t/mn max pour AS 67/AS 67K | |
| Couple (à 45 t/min) | 0,10 N.m for AS 47/AS 47K/AS 57/AS 57K 0,12 N.m for AS 67/AS 67K | |

Caractéristiques de l'électrovanne

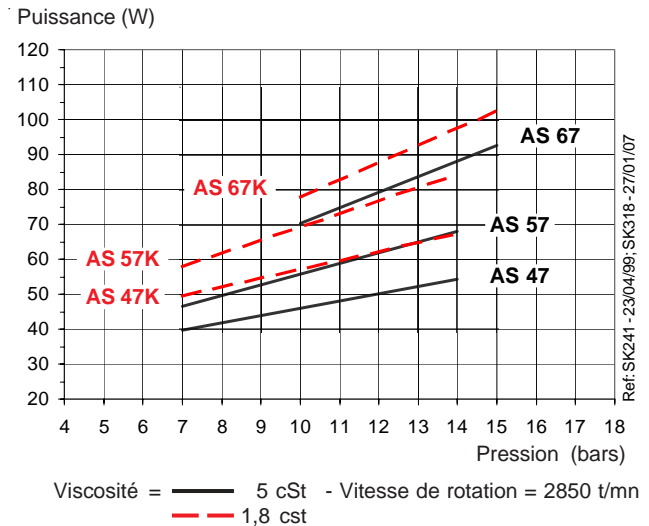
| | |
|----------------------|--|
| Tension | 220-240 ou 110-120 ou 24 V; 50/60 Hz. |
| Consommation | 9 W |
| Température ambiante | 0 - 60°C |
| Pression maximum | 25 bars |
| Approbation | N° Certification TÜV indiqué sur le couvercle de la pompe. |
| Protection | IP 54 - selon EN 60529 - pour utilisation avec un connecteur SUNTEC. |

Débit de la pompe



Les caractéristiques indiquées tiennent compte d'une marge d'usure.
Ne pas surdimensionner les pompes lors du choix de la capacité d'engrenage.

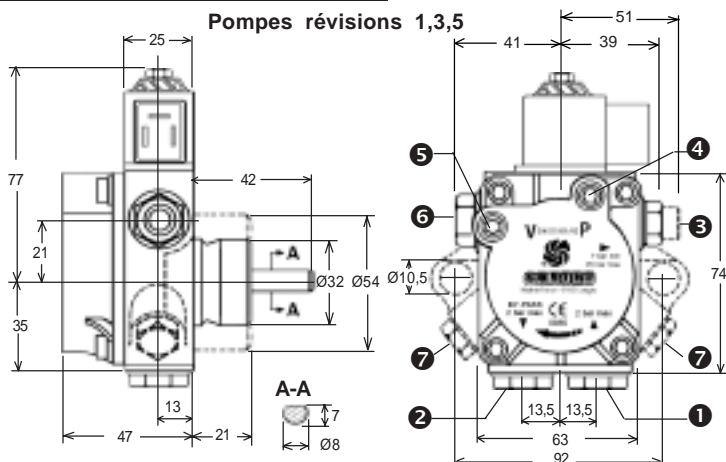
Puissance absorbée



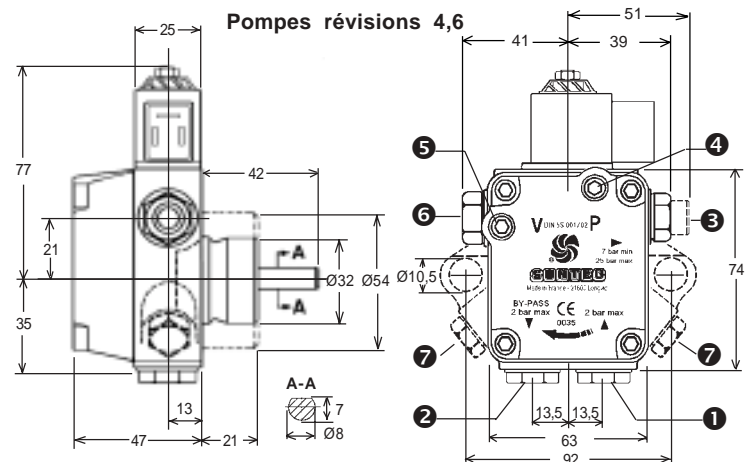
DIMENSIONS DES POMPES

Dessins correspondant à rotation et sortie gicleur "C"

Pompes révisions 1,3,5



Pompes révisions 4,6



Arrivée ① et retour ② avec étanchéité directe pour les modèles révisions 5 et 6 (l'étanchéité avec rondelle sur lamage reste possible)

- ① Aspiration
- ② Retour et bouchon de dérivation interne
- ③ Sortie gicleur

- ④ Prise de pression
- ⑤ Prise vacuomètre
- ⑥ Réglage de la pression

- ⑦ Prise de pression (seulement pour série "7000")