

Ceci est une documentation générale; pour les applications spécifiques non couvertes par ce feuillet, nous consulter.

La pompe à fioul SUNTEC **AJ** est le modèle de base avec régulateur de pression incorporé et fonction de coupure*.

APPLICATIONS

- Fioul domestique.
- Raccordement monotube ou bitube.
- Pompe généralement associée à une électrovanne en ligne.

SPECIFICITES DE LA REVISION "4"

- Réduction des pertes de charge internes.
- Etanchéité des raccords arrivée et retour à réaliser avec rondelle sur lamage.

PRINCIPE DE FONCTIONNEMENT

L'engrenage aspire le fioul du réservoir à travers le filtre de la pompe et le transfère au piston qui assure la régulation de la pression pour la ligne gicleur.

Le fioul non utilisé par le gicleur est renvoyé, dans une installation bitube, vers le retour, par le régulateur de pression.

Dans le cas d'une installation monotube, ce fioul en excès est renvoyé directement à l'engrenage au niveau de l'aspiration. Le bouchon de dérivation, situé dans l'orifice de prise vacuomètre, devra alors être retiré et l'orifice de retour obturé par un bouchon métallique et une rondelle d'étanchéité.

Le régulateur de pression a aussi une fonction de coupure* comme suit :

Pendant la phase de démarrage, alors que la vitesse de l'engrenage augmente, tout le fioul passe par une rainure située sur le piston, vers le retour.

Lorsque la vitesse est telle que le débit de l'engrenage est supérieur au débit de la rainure, la pression augmente alors très rapidement et vient contrebalancer la force du ressort et ouvrir le régulateur.

Pendant la phase d'arrêt, la vitesse de l'engrenage diminue et lorsque le débit de l'engrenage est inférieur au débit de la rainure, le régulateur ferme le circuit de pression. Les vitesses d'ouverture et de coupure dépendent de la taille de l'engrenage et de la pression.

Purge :

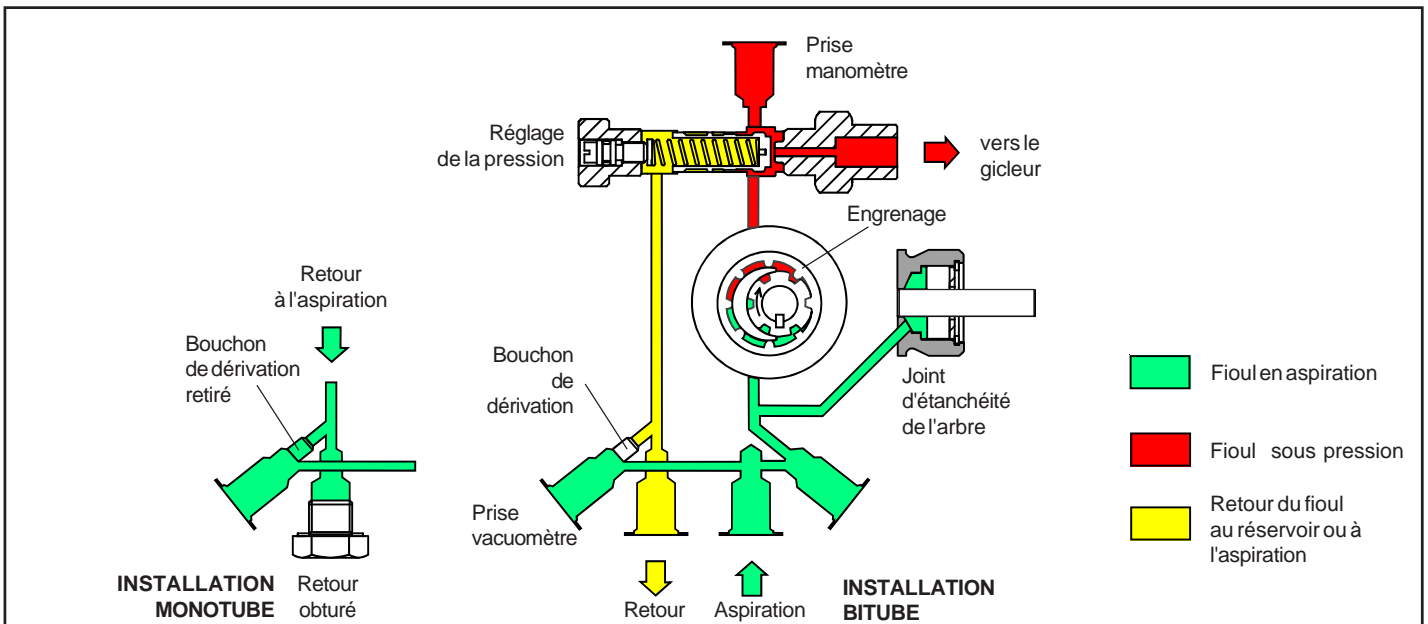
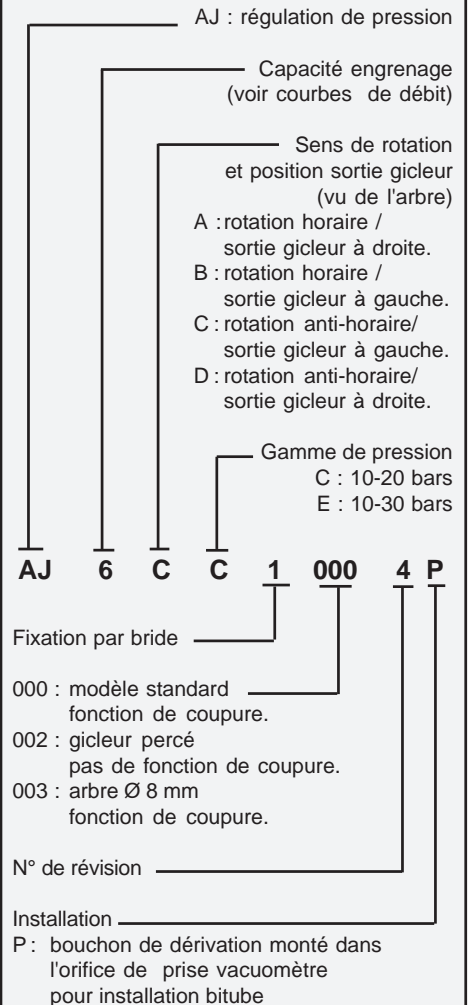
Dans le cas d'une installation bitube, la purge est automatique, elle pourra cependant être accélérée en dévissant une prise de pression.

Dans le cas d'une installation monotube, il sera nécessaire d'ouvrir une prise de pression pour purger le système.

* Du fait de la présence du bouchon gicleur percé, les pompes AJ 1002 n'ont pas de fonction de coupure; pour obtenir une coupure, il faudra ajouter une électrovanne sur la ligne gicleur.

IDENTIFICATION DES POMPES

(Toutes les combinaisons ne sont pas disponibles. Consulter Suntec)



CARACTERISTIQUES TECHNIQUES

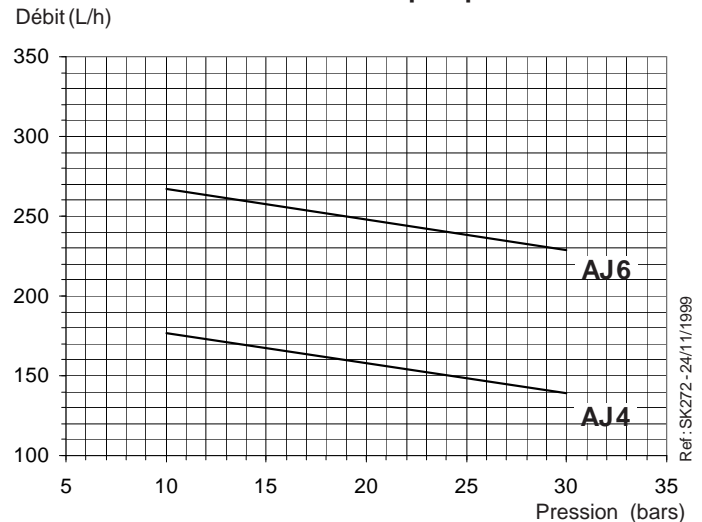
Généralités

Fixation	par bride selon la norme EN 225
Raccordements	cylindriques selon ISO 228/1
Aspiration et retour	G 1/4
Sortie ligne gicleur	G 1/8
Prise de pression	G 1/8
Prise vacuomètre	G 1/8
Fonction du régulateur	régulation de la pression et coupure* (* sauf pour AJ 1002)
Filtre	surface ouverte : 30 cm ² ouverture de la maille : 120 x 150 µm ²
Arbre	AJ 1000/1002 : Ø 11mm (7/16") AJ 1003 : Ø 8 mm selon la norme EN 225.
Bouchon de dérivation	monté dans l'orifice de prise vacuomètre pour raccordement bitube; à démonter avec une clé Allen de 4 mm pour raccordement monotube.
Poids	1,7 kg

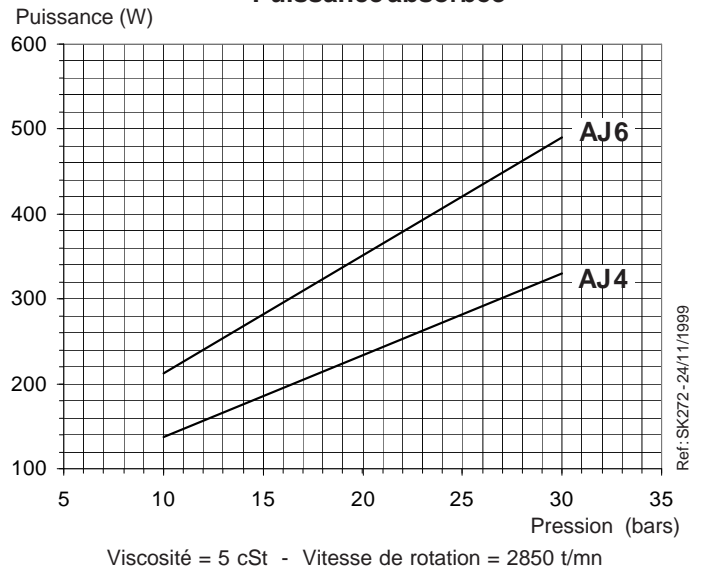
Caractéristiques Hydrauliques

Gamme de pression	C : 10 - 20 bars E : 10 - 30 bars
Pression de livraison	12 bars
Gamme de viscosité	2 - 75 mm ² /s (cSt)
Température du fioul	0 - 60°C dans la pompe.
Pression d'arrivée	2 bars max.
Pression de retour	2 bars max.
Hauteur d'aspiration	0,45 bars max. de vide pour éviter le dégazage du fioul.
Vitesse de rotation	3600 t/mn max.
Couple (à 45 t/mn)	0,30 N.m

Débit de la pompe

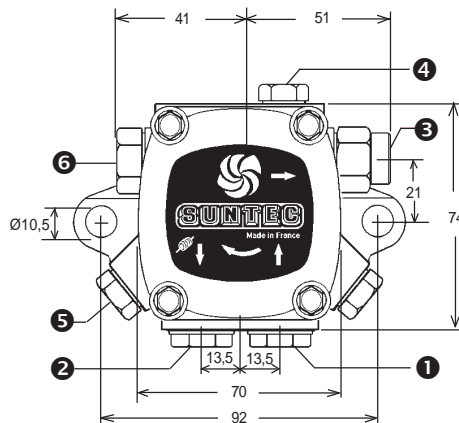
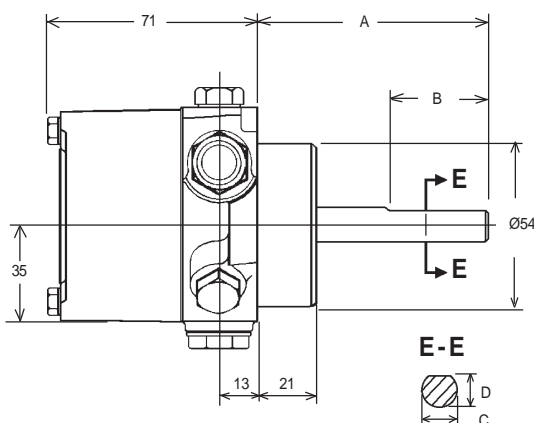


Puissance absorbée



DIMENSIONS DES POMPES

Dessins correspondant à rotation et sortie gicleur "C".



	A (mm)	B (mm)	C Ø (mm)	D (mm)
AJ 1000	80	32	11,07(7/16")	10
AJ 1002	80	32	11,07(7/16")	10
AJ 1003	42	15	8	7

- ❶ Aspiration
 ❷ Retour
 ❸ Sortie gicleur
 ❹ Prise de pression
 ❺ Prise vacuomètre et bouchon de dérivation
 ❻ Réglage de la pression