

# Antiheberventil AHV 10/AHV 10R Membrangesteuertes Ventil



## Verwendungsbereich

Zur Vermeidung von Ölunfällen durch undichte Rohrleitungen muss gemäß „Verordnung über Anlagen zum Umgang mit wassergefährdeten Stoffen VAWS“ ein Antiheberventil eingebaut werden, wenn der Ölspiegel

im Tank höher ist als der Brenneranschluss der Ölleitung. Dies ist bei allen Heizungsanlagen der Fall, bei denen der Tankraum höher oder auf der gleichen Ebene liegt wie der Heizraum.

 **WATTS**<sup>®</sup>  
**INDUSTRIES**

A Division of Watts Water Technologies Inc.

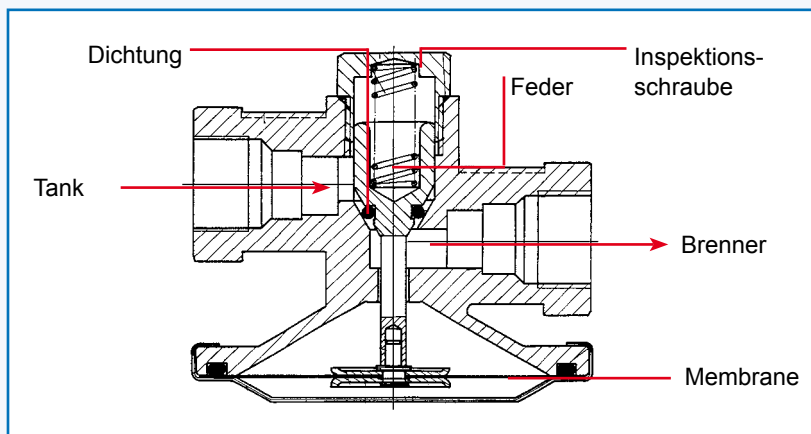
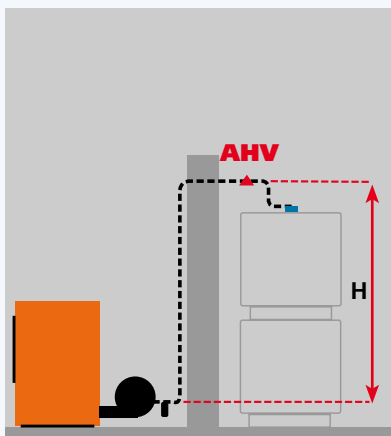
# Antihebertventil AHV 10 / AHV 10R

## Funktion

Das AHV ist ein membrangesteuertes Ventil, welches im Ruhezustand durch die Federkraft geschlossen ist. Das Ventil öffnet, wenn ein durch die Brennerpumpe erzeugter Unterdruck entsteht. Bei Leckagen der Leitung oder Stillstand der Brennerpumpe schließt das Ventil selbsttätig.

## Einbau

Das AHV ist an der höchsten Stelle der Leitungszuführung in unmittelbarer Nähe des Tankes einzubauen. Das AHV kann in beliebiger Position, unter Beachtung der Flußrichtung, eingebaut werden. Zur Entlüftung des AHV bei der Inbetriebnahme kann mittels eines Stiftes durch die Öffnung am Deckel der Ventilsitz angehoben werden.



## Technische Daten

Typ	AHV 10 KV 18	AHV 10 KV 30	AHV 10 REG
Anschluss Innengewinde (DIN ISO 228/1)	3/8"	3/8"	3/8"
Höhenunterschied	1,8 m	3,0 m	von 0,5 bis 4,0 m 1 = 0,5 m 2 = 1,0 m 3,5 = 2,0 m 5 = 3,0 m 6 = 4,0 m
Druckverlust	0,27 bar bei 100 l/h	0,57 bar bei 100 l/h	0,15 bar bei 100 l/h (Pos.1)
Max. Betriebsdruck	PN 10	PN 10	PN 10
Arbeitsmedium	Heizöl EL / 60°C	Heizöl EL / 60°C	Heizöl EL / 60°C
Membrane	NBR	NBR	NBR
Feder	Edelstahl	Edelstahl	Edelstahl
Ventilkörper	Aluminium	Aluminium	Aluminium
Zulassung	DIN CERTCO 2Y108/03	DIN CERTCO 2Y108/03	DIN CERTCO 2Y108/03
Artikelnummer	01.50.113	01.50.111	01.50.200



A Division of Watts Water Technologies Inc.

### WATTS Internes AG

Lindenstrasse 52 · Postfach  
9443 Widnau · Schweiz  
Tel. +41 (0)71 722 48 90  
Fax +41 (0)71 722 49 76  
E-mail office@wattsindustries.ch  
Internet www.wattsindustries.com

### Watts Industries Deutschland GmbH

Godramsteiner Hauptstr. 167  
76829 Landau · Deutschland  
Tel. +49 63 41 96 56-0  
Fax +49 63 41 96 56-560  
E-mail info@wattsindustries.de  
Internet www.wattsindustries.com

### WATTS Internes GmbH

Weiherrstraße 14  
6890 Lustenau · Österreich  
Tel. +43 (0)5577 86 9 77  
Fax +43 (0)5577 86 9 60  
E-mail office@wattsindustries.at  
Internet www.wattsindustries.com