

Mess-, Regel- und
Überwachungsgeräte
für Haustechnik,
Industrie und Umweltschutz

Lindenstraße 20
74363 Güglingen
Telefon +49 7135-102-0
Service +49 7135-102-211
Telefax +49 7135-102-147
info@afriso.de
www.afriso.de






Betriebsanleitung

Membran-Antiheberventil MAV

20139



-  Vor Gebrauch lesen!
-  Alle Sicherheitshinweise beachten!
-  Für künftige Verwendung aufbewahren!

03.2011 0
854.000.0255



Inhaltsverzeichnis

1	Zu dieser Betriebsanleitung.....	3
1.1	Aufbau der Warnhinweise.....	3
1.2	Erklärung der Symbole und Auszeichnungen.....	3
2	Sicherheit.....	4
2.1	Bestimmungsgemäße Verwendung.....	4
2.2	Vorhersehbare Fehlanwendung.....	4
2.3	Sichere Handhabung	4
2.4	Qualifikation des Personals.....	4
2.5	Veränderungen am Produkt.....	5
2.6	Verwendung von Ersatzteilen und Zubehör.....	5
2.7	Haftungshinweise.....	5
3	Produktbeschreibung.....	5
4	Technische Daten.....	6
4.1	Zulassungen, Prüfungen und Konformitäten	6
5	Montage und Inbetriebnahme	7
5.1	MAV einbauen.....	7
5.2	Absicherungshöhe einstellen	8
5.3	MAV in Betrieb nehmen	8
6	Wartung	9
6.1	Funktionstest durchführen.....	9
6.2	MAV entlüften.....	10
6.3	MAV absperren	10
7	Störungen	11
8	Ersatzteile und Zubehör	12
9	Gewährleistung.....	12
10	Urheberrecht.....	12
11	Kundenzufriedenheit.....	12
12	Adressen	12
13	Anhang	13
13.1	Bescheinigung durch den Fachbetrieb	13
13.2	Zulassungsunterlagen.....	13

1 Zu dieser Betriebsanleitung

Diese Betriebsanleitung ist Teil des Produkts.

- ▶ Betriebsanleitung vor dem Gebrauch des Geräts lesen.
- ▶ Betriebsanleitung während der gesamten Lebensdauer des Produkts aufbewahren und zum Nachschlagen bereit halten.
- ▶ Betriebsanleitung an jeden nachfolgenden Besitzer oder Benutzer des Produkts weitergeben.

1.1 Aufbau der Warnhinweise

WARNWORT Hier stehen Art und Quelle der Gefahr.



- ▶ Hier stehen Maßnahmen zur Vermeidung der Gefahr.

Warnhinweise gibt es in drei Stufen:

Warnwort	Bedeutung
GEFAHR	Unmittelbar drohende Gefahr! Bei Nichtbeachtung folgt Tod oder schwere Körperverletzung.
WARNUNG	Möglicherweise drohende Gefahr! Bei Nichtbeachtung kann Tod oder schwere Körperverletzung folgen.
VORSICHT	Gefährliche Situation! Bei Nichtbeachtung kann leichte oder mittlere Körperverletzung oder Sachschaden folgen.

1.2 Erklärung der Symbole und Auszeichnungen

Symbol	Bedeutung
	Voraussetzung zu einer Handlung
	Handlung mit einem Schritt
1.	Handlung mit mehreren Schritten
	Resultat einer Handlung
•	Aufzählung
Text	Anzeige auf Display
Hervorhebung	Hervorhebung



2 Sicherheit

2.1 Bestimmungsgemäße Verwendung

Das Membran-Antiheberventil MAV eignet sich ausschließlich als Sicherungseinrichtung in Ölfeuerungsanlagen nach DIN 4755, bei denen ein Leitungsabschnitt unterhalb des maximalen Tankfüllstandes liegt. Bei einem Leck in der Saugleitung verhindert das Membran-Antiheberventil MAV das Aushebern (Leerlaufen) des Tanks.

Das Membran-Antiheberventil MAV eignet sich ausschließlich für folgende Flüssigkeiten:

- Heizöl EL nach DIN 51603-1 mit 0-20 % Fettsäure-Methylester (FAME) nach EN 14213
- Dieseldieselkraftstoff nach EN 590 mit 0-20 % Fettsäure-Methylester (FAME) nach EN 14214

Eine andere Verwendung ist nicht bestimmungsgemäß.

2.2 Vorhersehbare Fehlanwendung

Das Membran-Antiheberventil MAV darf insbesondere in folgenden Fällen nicht verwendet werden:

- Explosionsgefährdete Umgebung
Bei Betrieb in explosionsgefährdeten Bereichen kann Funkenbildung zu Verpuffungen, Brand oder Explosionen führen.

2.3 Sichere Handhabung

Dieses Produkt entspricht dem Stand der Technik und den anerkannten sicherheitstechnischen Regeln. Jedes Gerät wird vor Auslieferung auf Funktion und Sicherheit geprüft.

- ▶ Dieses Produkt nur in einwandfreiem Zustand betreiben unter Berücksichtigung der Betriebsanleitung, den üblichen Vorschriften und Richtlinien sowie den geltenden Sicherheitsbestimmungen und Unfallverhütungsvorschriften.

2.4 Qualifikation des Personals

Montage, Inbetriebnahme, Wartung, Instandsetzung nach Störungen und Reinigung dürfen nur von Fachbetrieben nach § 3 der Verordnung über Anlagen zum Umgang mit wassergefährdenden Stoffen (VAwS vom 31.03.2010) durchgeführt werden, es sei denn, die Tätigkeiten sind nach landesrechtlichen Vorschriften von der Fachbetriebspflicht ausgenommen oder der Hersteller dieses Geräts führt die Tätigkeiten mit eigenem sachkundigen Personal aus.

2.5 Veränderungen am Produkt

Eigenmächtige Veränderungen am Produkt können zu Fehlfunktionen führen und sind aus Sicherheitsgründen verboten.

2.6 Verwendung von Ersatzteilen und Zubehör

Durch Verwendung nicht geeigneter Ersatz- und Zubehörteile kann das Produkt beschädigt werden.

- ▶ Nur Originalersatzteile und -zubehör des Herstellers verwenden (siehe Kapitel 8, Seite 12).

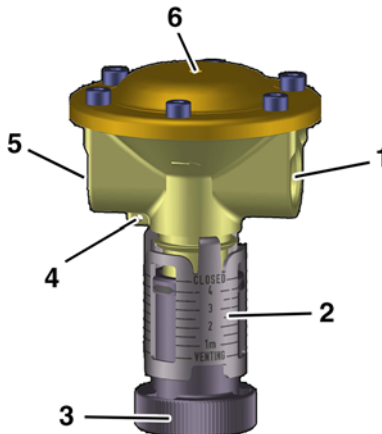
2.7 Haftungshinweise

Für Schäden und Folgeschäden, die durch Nichtbeachten der technischen Vorschriften, Anleitungen und Empfehlungen entstehen, übernimmt der Hersteller keinerlei Haftung oder Gewährleistung.

Der Hersteller und die Vertriebsfirma haften nicht für Kosten oder Schäden, die dem Benutzer oder Dritten durch den Einsatz dieses Geräts, vor allem bei unsachgemäßem Gebrauch des Geräts, Missbrauch oder Störungen des Anschlusses, Störungen des Geräts oder der angeschlossenen Geräte entstehen. Für nicht bestimmungsgemäße Verwendung haftet weder der Hersteller noch die Vertriebsfirma.

Für Druckfehler übernimmt der Hersteller keine Haftung.

3 Produktbeschreibung



- 1 Saugleitungsanschluss Brennerpumpe
- 2 Skala für Absicherungshöhe
- 3 Handrad
- 4 Schlaufe für Plombierung
- 5 Saugleitungsanschluss Tank
- 6 Bohrung zum Entlüften

Bild 1: MAV

MAV ist eine unterdruckgesteuerte Absperrvorrichtung. Im Ruhezustand ist das MAV geschlossen. Wenn die Brennerpumpe anläuft, erzeugt sie einen Unterdruck in der Saugleitung. Durch diesen Un-

terdruck öffnet das MAV, Heizöl wird aus dem Tank angesaugt. Wenn die Saugleitung undicht ist oder die Brennerpumpe stoppt, schließt das MAV. Die Saugleitung zwischen Tank und Brennerpumpe wird unterbrochen.

Das MAV ist druckentlastend. Bei Erwärmung und somit Ausdehnung des eingeschlossenen Heizöls in der Saugleitung öffnet das MAV. Das Heizöl kann in den Tank zurückfließen.

4 Technische Daten

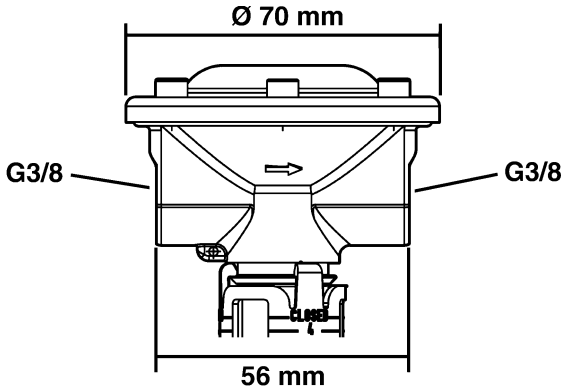


Bild 2: Abmessungen

Tabelle 1: Technische Daten

Parameter	Wert
Allgemein	
Gewicht	350 g
Anschluss Saugleitung	G $\frac{3}{8}$ beidseitig
Absicherungshöhe	1-4 m, frei einstellbar
Öldurchfluss	Max. 220 l/h
Vakuumdichtheit	Bis -1 bar
Betriebsüberdruck	Max. 6 bar
Temperatureinsatzbereich	
Umgebung/Medium	+6 °C bis +40 °C

4.1 Zulassungen, Prüfungen und Konformitäten

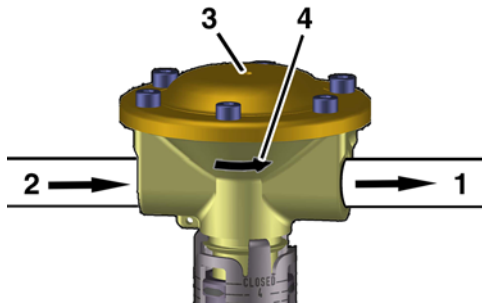
MAV besitzt die allgemeine bauaufsichtliche Zulassung Z-65.50-415.

5 Montage und Inbetriebnahme

MAV so anordnen, dass es gegen Beschädigung geschützt, gut zugänglich und leicht zu bedienen ist. Die Bohrung im Gehäusedeckel nicht verschmutzen oder verschließen.

Die Brennerpumpe muss einen Unterdruck von mindestens 0,4 bar erzeugen.

5.1 MAV einbauen



- 1 Saugleitung zur Brennerpumpe
- 2 Saugleitung vom Tank
- 3 Bohrung zum Entlüften
- 4 Durchflussrichtung

Bild 3: Einbau

Die Einbaulage ist beliebig. Die Höhendifferenz zwischen dem Einbauort des MAV und dem tiefsten Punkt der nachgeschalteten Leitung (Absicherungshöhe) darf max. 4,0 m betragen.

- ▶ MAV in unmittelbarer Nähe des Tanks spannungsfrei in die Saugleitung oberhalb des maximalen Füllstands im Tank einbauen.
- ▶ Saugleitung mit zylindrischen Rohrverschraubungen G $\frac{3}{8}$ nach DIN 3852 und Kupfer-Flachdichtungen eindichten (Kapitel 8, Seite 12). Kein Hanf oder Teflonband verwenden.

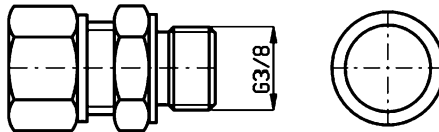
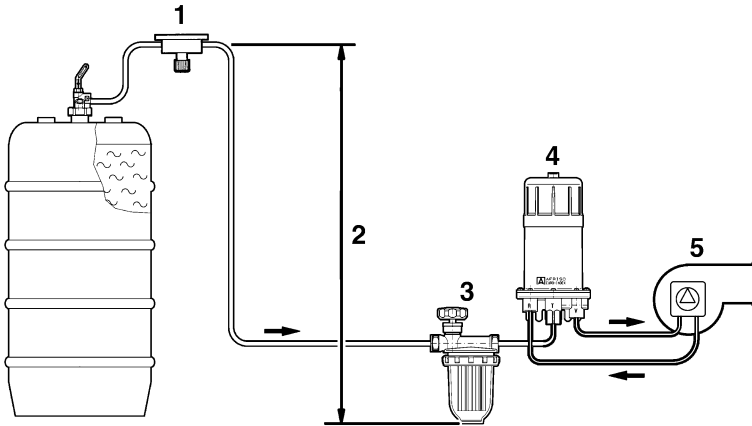


Bild 4: AFRISO Rohrverschraubung

5.2 Absicherungshöhe einstellen



- 1 Einbauort des MAV
- 2 Absicherungshöhe, max. 4,0 m
- 3 Heizölfilter
- 4 Heizölentlüfter
- 5 Brenner

Bild 5: Absicherungshöhe = Höhendifferenz zwischen Einbauort des MAV und tiefstem Punkt der nachgeschalteten Leitung

1. Absicherungshöhe nach Bild 5 ermitteln.
2. Mit dem Handrad den ermittelten Wert an der Skala einstellen.
3. Plombierung befestigen um den eingestellten Wert zu sichern.



5.3 MAV in Betrieb nehmen

Vor Inbetriebnahme der Anlage das MAV wie folgt prüfen.

1. Den ordnungsgemäßen Einbau kontrollieren.
2. Kontrollieren, dass MAV und dessen Anschlüsse dicht sind.
3. Kontrollieren, dass die Absicherungshöhe nicht größer ist als der eingestellte Wert am MAV.
4. Kontrollieren, dass die Plombierung unversehrt ist.
5. MAV entlüften, siehe Kapitel 6.2, Seite 10.
6. Den fachgerechten Einbau und die Einstellung des MAV durch den Fachbetrieb bescheinigen lassen, siehe Kapitel 13.1, Seite 13.

6 Wartung

Tabelle 2: Wartungszeitpunkte

Wann	Tätigkeit
Min. alle 5 Jahre	▶ Funktionstest durchführen, siehe unten.

6.1 Funktionstest durchführen

1. Die Heizölförderpumpe mehrmals ein- und ausschalten.
 - ↳ MAV muss schließen und öffnen.
2. An der tiefsten Stelle der Saugleitung, z. B. dem Heizölfilter ein Auffanggefäß für auslaufendes Heizöl stellen und anschließend einen Leitungsabriss simulieren: Bei laufender Brennerpumpe den Schlauch zur Brennerpumpe am Heizölfilter abnehmen.
 - ↳ Wenn nur wenige Tropfen Heizöl auslaufen, schließt MAV ordnungsgemäß.
Wenn mehr Heizöl ausläuft, siehe Tabelle 3.
3. Den Schlauch wieder dicht montieren.

Tabelle 3: Störungen beim Funktionstest

Problem	Mögliche Ursache	Fehlerbehebung
Zu viel Heizöl läuft aus.	MAV in Entlüftungsstellung.	▶ Absicherungshöhe einstellen und plombieren.
	Zu niedrige Absicherungshöhe eingestellt.	▶ Absicherungshöhe überprüfen und korrigieren.
	Absicherungshöhe mehr als 4 m.	▶ Magnetventil Vakumat verwenden (siehe Kapitel 8, Seite 12).

6.2 MAV entlüften

Zur Entlüftung der Saugleitung bei Inbetriebnahme oder Wartungsarbeiten.

1. Mit einem Stift oder Schraubendreher senkrecht in die Bohrung drücken bis ein Gegendruck spürbar ist (Federweg ca. 3 mm).
2. Ca. 2 Sekunden in dieser Position gedrückt halten.

MAV kann alternativ wie folgt entlüftet werden.

- ▶ Plombe lösen und die Einstellung „Venting“ am Skalenring einstellen.

Am Anschlag nicht gewaltsam weiterdrehen. Die Skala löst sich sonst vom Gehäuse.

- ↪ MAV ist dauerhaft offen.

Das Aushebern wird in dieser Stellung **nicht verhindert**.

VORSICHT Aushebern des Tanks bei geöffneter Stellung des MAV.



- ▶ Nach der Entlüftung die Absicherungshöhe am MAV wieder einstellen und plombieren.

6.3 MAV absperren

Zur Durchführung von Arbeiten an der Saugleitung.

- ▶ Plombe lösen und die Einstellung „Closed“ am Skalenring einstellen.

- ↪ MAV ist dauerhaft geschlossen.

MAV kann in dieser Stellung durch Unterdruck **nicht geöffnet** werden.

VORSICHT Schäden an der Brennerpumpe bei abgesperrtem MAV.



- ▶ Vor dem Einschalten der Brennerpumpe die Absicherungshöhe am MAV wieder einstellen und plombieren.
-

7 Störungen

Tabelle 4: Störungen

Problem	Mögliche Ursache	Fehlerbehebung
Ölsäule kann nicht angezogen werden oder reißt ständig ab.	Verschraubungen zwischen MAV und Brenner undicht.	<ul style="list-style-type: none"> ▶ Saugleitung luftdicht eindichten, siehe Kapitel 5.1, Seite 7. ▶ Alle Dichtflächen auf Beschädigungen prüfen. ▶ Absperrventil an der Entnahmematur schließen und Vakuumprüfung (min. -0,6 bar) am Vorlaufanschluss des Ölentlüfters oder Heizölfilters durchführen.
	Brennerpumpe erzeugt kein Vakuum.	<ul style="list-style-type: none"> ▶ Saugdruckprüfung an der Pumpe durchführen. Pumpe muss mindestens einen Unterdruck von -0,4 bar aufbauen.
Geräuschprobleme.	Brennerpumpe erzeugt kein Vakuum.	<ul style="list-style-type: none"> ▶ Siehe oben.
	Luftpolster zwischen MAV und Brenner.	<ul style="list-style-type: none"> ▶ Saugleitung luftdicht abdichten, siehe Kapitel 5.1, Seite 7. ▶ Inbetriebnahme mit einer externen Saugpumpe, mit der die Leitung vollständig evakuiert werden kann.
	Saugleitung zu groß dimensioniert (DIN 4755).	<ul style="list-style-type: none"> ▶ Saugleitung anpassen.
Schnellschlussventil der Entnahmematur schließt selbsttätig.	Das Medium dehnt sich bei Erwärmung aus. Bei > 2 bar in der Anlage kann das Schnellschlussventil nach oben gedrückt werden und der Kipphebel selbsttätig schließen.	<ul style="list-style-type: none"> ▶ Umrüstsatz für selbstsichernde Saugleitung oder Kolben-Antiheberventil KAV mit Druckausgleichseinrichtung einbauen. KAV ist im Gegensatz zum MAV beidseitig druckentlastend. KAV öffnet bei Ausdehnung des Heizöls auch in Richtung Brennerpumpe, nicht nur in Richtung Tank. Zubehör siehe Kapitel 8, Seite 12.
Sonstige Störungen.	–	<ul style="list-style-type: none"> ▶ Gerät an den Hersteller schicken.



8 Ersatzteile und Zubehör

Artikel	Art.-Nr.
Adapterstück mit Manometer	20400
Kolben-Antiheberventil KAV	20240
Magnetventil Vakumat G $\frac{3}{8}$	20143
Rohrverschraubung nach DIN 3852 mit Kupfer-Flachdichtung:	
Rohr Ø 6 mm 2-fach	20507
Rohr Ø 8 mm 2-fach	20504
Rohr Ø 10 mm 2-fach	20505
Rohr Ø 12 mm 2-fach	20506

9 Gewährleistung

Der Hersteller übernimmt für dieses Gerät eine Gewährleistung von 24 Monaten ab Kaufdatum. Sie kann in allen Ländern in Anspruch genommen werden, in denen dieses Gerät vom Hersteller oder seinen autorisierten Händlern verkauft wird.

10 Urheberrecht

Das Urheberrecht an dieser Betriebsanleitung verbleibt beim Hersteller. Nachdruck, Übersetzung und Vervielfältigung, auch auszugsweise, sind ohne schriftliche Genehmigung nicht erlaubt.

Änderungen von technischen Details gegenüber den Angaben und Abbildungen der Betriebsanleitung sind vorbehalten.

11 Kundenzufriedenheit

Für uns hat die Zufriedenheit des Kunden oberste Priorität. Wenn Sie Fragen, Vorschläge oder Schwierigkeiten mit Ihrem Produkt haben, wenden Sie sich bitte an uns.

12 Adressen

Die Adressen unserer Niederlassungen weltweit finden Sie im Internet unter www.afriso.de.



13 Anhang

13.1 Bescheinigung durch den Fachbetrieb

Hiermit bestätige ich den fachgerechten Einbau des Membran-Anti-
hebersventils MAV, die erfolgreiche Durchführung der Funktionsprü-
fung und die Bauteilzulassung.

Die Absicherungshöhe beträgt _____ Meter.

Betreiber + Anlagenort:

Fachbetrieb:

(Datum)

(Unterschrift)

13.2 Zulassungsunterlagen

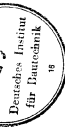
<p>Deutsches Institut Bauschichtk</p> <p>DIBt</p>	<p>Zulassungsstelle für Bauprodukte und Bauarten Bauteiltechnisches Prüfamt Eine vom Bund und dem Ländern gemeinsam getragene Anstalt des öffentlichen Rechts Mitglied der EOTA und der UEAtc</p>
Beschheid	<p>über die Änderung der allgemeinen bauteiltechnischen Zulassung vom 2. Juli 2009</p>
Zulassungsnummer: Z-65.50-415	<p>Datum: 19.07.2010 Geschäftszeichen: I 52-1.65.50-131/0</p>
Antragsteller: Airiso-Euro-Index GmbH Lindenstraße 20 74163 Güglingen	Geltungsdauer bis: 30. Juni 2014
Zulassungsgesellschaft: Antihbersventil Typ MAV und Typ KAV als Hebersicherung für drucklos betriebene Heizöl-EL Lageranlagen	
<p>Dieser Beschheid umfasst drei Seiten. Er gilt nur in Verbindung mit der oben genannten bauteiltechnischen Zulassung und darf nur zusammen mit dieser verwendet werden. Dieser Beschheid ändert die allgemeine bauteiltechnische Zulassung Nr. Z-65.50-415 vom 2. Juli 2009.</p>	



ZU I ALLGEMEINE BESTIMMUNGEN

Die Allgemeinen Bestimmungen der allgemeinen bauaufsichtlichen Zulassung werden durch folgende Bestimmungen ersetzt:

- 1 Mit der allgemeinen bauaufsichtlichen Zulassung ist die Verwendbarkeit bzw. Anwendbarkeit des Zulassungsgegenstandes im Sinne der Landesbauordnungen nachgewiesen.
- 2 Sofern in der allgemeinen bauaufsichtlichen Zulassung Anforderungen an die besondere Sachkunde und Erfahrung der mit der Herstellung von Bauprodukten und Bauarten betrauten Personen nach § 17 Abs. 5 Musterbauordnung gestellt werden, ist zu beachten, dass diese Sachkunde und Erfahrung auch durch gleichwertige Nachweise anderer Mitgliedsstaaten der Europäischen Union belegt werden kann. Dies gilt ggf. auch für im Rahmen des Abkommens über den Europäischen Wirtschaftsraum (EWR) oder anderer bilateraler Abkommen vorgelegte gleichwertige Nachweise.
- 3 Die allgemeine bauaufsichtliche Zulassung ersetzt nicht die für die Durchführung von Bauvorhaben gesetzlich vorgeschriebenen Genehmigungen, Zustimmungungen und Bescheinigungen.
- 4 Die allgemeine bauaufsichtliche Zulassung wird unbeschadet der Rechte Dritter, insbesondere privater Schutzrechte, erteilt.
- 5 Hersteller und Vertreter des Zulassungsgegenstandes haben unbeschadet weitergehender Regelungen in den „Besonderen Bestimmungen“ dem Verwender bzw. Anwender des Zulassungsgegenstandes Kopien der allgemeinen bauaufsichtlichen Zulassung zur Verfügung zu stellen und darauf hinzuweisen, dass die allgemeine bauaufsichtliche Zulassung an der Verwendungsstelle vorliegen muss. Auf Anforderung sind den beteiligten Behörden Kopien der allgemeinen bauaufsichtlichen Zulassung zur Verfügung zu stellen.
- 6 Die allgemeine bauaufsichtliche Zulassung darf nur vollständig vervielfältigt werden. Eine auszugsweise Veröffentlichung bedarf der Zustimmung des Deutschen Instituts für Bautechnik. Texte und Zeichnungen von Werbeschriften dürfen der allgemeinen bauaufsichtlichen Zulassung nicht widersprechen. Übersetzungen der allgemeinen bauaufsichtlichen Zulassung müssen den Hinweis „Vom Deutschen Institut für Bautechnik nicht geprüfte Übersetzung der deutschen Originalfassung“ enthalten.
- 7 Die allgemeine bauaufsichtliche Zulassung wird widerrufen/entfällt. Die Bestimmungen der allgemeinen bauaufsichtlichen Zulassung können nachträglich ergänzt und geändert werden, insbesondere, wenn neue technische Erkenntnisse dies erfordern.



ZU II BESONDERE BESTIMMUNGEN

Die Besonderen Bestimmungen der allgemeinen bauaufsichtlichen Zulassung werden wie folgt geändert:

Abschnitt 1 erhält folgende neue Fassung:

1 Zulassungsgegenstand und Anwendungsbereich

- (1) Gegenstand dieser allgemeinen bauaufsichtlichen Zulassung sind Anthelbenventile zum Einbau in Heizöltankanlagen mit der Typbezeichnung „Membran-Anthelbenventil KAV“ und „Koblen-Anthelbenventil KAV“, die als eine mechanisch wirkende Hebersicherung dazu dienen, das Austreten von Heizölgeberäuren zu verhindern (siehe Anlage 1).
- (2) Die Anthelbenventile sind für den Einbau in die Saugleitung zwischen Lagerbehälter und Heizöltankpumpe oberhalb der maximalen Füllhöhe des Lagerbehälters bestimmt. Die Heizöltankpumpe darf nicht mit Wasser anstatt mit Heizöl befüllt werden.
- (3) Die Anthelbenventile dürfen in Kombination mit Temperaturgrenzen von +5 °C bis +40 °C betrieben werden. Die Anthelbenventile von Typ „Koblen-Anthelbenventil KAV“ dürfen auch in Domschächeln von Erdgas mit einer Umgebungstemperatur von -25 °C bis +40 °C zur Durchleitung von Heizöl mit einer Medientemperatur von +6 °C bis +40 °C betrieben werden.
- (4) Die Anthelbenventile dürfen nicht in explosionsgefährdeten Bereichen der Zonen 0 und 1 betrieben werden.
- (5) Mit dieser allgemeinen bauaufsichtlichen Zulassung wird der Nachweis der Funktionssicherheit des Zulassungsgegenstandes im Sinne von Absatz (1) erbracht.
- (6) Durch die allgemeine bauaufsichtliche Zulassung entfällt für den Zulassungsgegenstand die wasserrechtliche Eignungsfeststellung nach § 63 des Wasserhaushaltsgesetzes (WHG).
- (7) Die Geltungsdauer dieser allgemeinen bauaufsichtlichen Zulassung¹ (siehe Seite 1) bezieht sich auf die Verwendung im Sinne von Einbau des Zulassungsgegenstandes und nicht auf die Verwendung im Sinne der späteren Nutzung.

Abschnitt 4, Absatz (2) erhält folgende neue Fassung:

- (2) Mit dem Einbauen, Instandhalten, Instandsetzen und Reinigen des Zulassungsgegenstandes dürfen nur solche Betriebe beauftragt werden, die für diese Tätigkeiten Fachbetriebe im Sinne von § 17 Abs. 5 Musterbauordnung sind, die Umgang mit wasserrechtlich gefährlichen Stoffen nach § 17 Abs. 5 Nr. 2 (BGR 51) und § 17 Abs. 5 Nr. 3 (BGR 57) nach den landesrechtlichen Vorschriften von der Fachbehörde zugelassen sind. Der Hersteller der Behälter führt diese Tätigkeiten mit eigenem sachkundigen Personal aus.

Dr.-Ing. Wilhelm Hintzen
Referatsleiter
Berlin, 19. Juni 2010



¹ Gesetz zur Ordnung des Wasserhaushalts (Wasserhaushaltsgesetz-WHG) vom 31. Juli 2009 (BGBl. I S. 2865)



Allgemeine bauaufsichtliche Zulassung
Z-65.50-415
Seite 2 von 6 | 2. Juli 2009

I. ALLGEMEINE BESTIMMUNGEN

- Mit der allgemeinen bauaufsichtlichen Zulassung ist die Verwendbarkeit bzw. Anwendbarkeit des Zulassungsgegenstandes im Sinne der Landesbauordnungen nachgewiesen.
- Die allgemeine bauaufsichtliche Zulassung ersetzt nicht die für die Durchführung von Bauvorhaben gesetzlich vorgeschriebenen Genehmigungen, Zustimmungen und Bescheinigungen.
- Die allgemeine bauaufsichtliche Zulassung wird unbeschadet der Rechte Dritter, insbesondere privater Schutzrechte, erteilt.
- Hersteller und Verreiber des Zulassungsgegenstandes haben, unbeschadet weiterer geltender Regelungen in den "besonderen Bestimmungen", dem Verwender bzw. Anwender des Zulassungsgegenstandes Kopien der allgemeinen bauaufsichtlichen Zulassung zur Verfügung zu stellen und darauf hinzuweisen, dass die allgemeine bauaufsichtliche Zulassung an der Verwendungsstelle vorliegen muss. Auf Anforderung sind den beteiligten Behörden Kopien der allgemeinen bauaufsichtlichen Zulassung zur Verfügung zu stellen.
- Die allgemeine bauaufsichtliche Zulassung darf nur vollständig vervielfältigt werden. Eine auszugsweise Veröffentlichung bedarf der Zustimmung des Deutschen Instituts für Bautechnik. Texte und Zeichnungen von Werbemitteln dürfen der allgemeinen bauaufsichtlichen Zulassung nicht widersprechen. Übersetzungen der allgemeinen bauaufsichtlichen Zulassung müssen den Hinweis "vom Deutschen Institut für Bautechnik nicht geprüfte Übersetzung der deutschen Originalfassung" enthalten.
- Die allgemeine bauaufsichtliche Zulassung wird wiederholt erteilt. Die Bestimmungen der allgemeinen bauaufsichtlichen Zulassung können nachträglich ergänzt und geändert werden, insbesondere, wenn neue technische Erkenntnisse dies erfordern.



Deutsches Institut für Bautechnik
ANSTALT DES ÖFFENTLICHEN RECHTS

Zulassungsstelle für Bauprodukte und Bauarten
Bautechnisches Prüfamt

Mitglied der Europäischen Organisation für
Technische Zulassungen EOTA und der Europäischen Union
für das Abgreifen im Bauwesen UEFAc

Tel.: +49 30 78730-0
Fax: +49 30 78730-320
E-Mail: dib@dtb.de

Datum:
2. Juli 2009
Geschäftszeichen:
1 5-1.65.50-34/09

Geltungsdauer bis:
30. Juni 2014

Zulassungsnummer:
Z-65.50-415

Antragsteller:

Afriso-Euro-Index GmbH
Lindenstraße 20, 74363 Güglingen

Zulassungsgegenstand:

**Antiherberventil Typ MAV und Typ KAV als Hebersicherung für drucklos betriebene
Heizöl EL Lageranlagen**



Der oben genannte Zulassungsgegenstand wird hiermit allgemein bauaufsichtlich zugelassen.
Diese allgemeine bauaufsichtliche Zulassung umfasst sechs Seiten und eine Anlagen.

Deutsches Institut für Bautechnik | Eiche vom Burd und den Ländern gemeinsam getragene Einrichtung
DIBt | Kolonnenstraße 30 L | D-10829 Berlin | Tel.: +49 30 78730-0 | Fax: +49 30 78730-320 | E-Mail: dib@dtb.de | www.dibt.de



Allgemeine bauaufsichtliche Zulassung
Z-65.50-41.5

Seite 3 von 6 | 2. Juli 2009

II. BESONDERE BESTIMMUNGEN

1 Zulassungsgegenstand und Anwendungsbereich

- (1) Gegenstand dieser allgemeinen bauaufsichtlichen Zulassung sind Antheiberenteile des Einbaus in Heißwasserboiler, Antheiberentventile MAV und "Koblen-Antheiberentventil KAV", die als eine mechanisch wirkende Heberentriegelung dazu dienen, das Aushebern von Heißlagerbehältern zu verhindern (siehe Anlage 1).
- (2) Die Antheiberentventile sind für den Einbau in die Säugleitung zwischen Lagerbehälter und Heißförderpumpe oberhalb der maximalen Füllhöhe des Lagerbehälters bestimmt. Die maximalen Absicherungshöhen sind einstellbar von 1 bis 4 m.
- (3) Die Antheiberentventile dürfen in Innenräumen mit Temperaturen von +5 °C bis +40 °C verwendet werden, jedoch nicht in explosionsgefährdeten Bereichen der Zone 0 und 1.
- (4) Die allgemeinen bauaufsichtliche Zulassung wird der Nachweise der Funktionssicherheit des Zulassungsgegenstandes durch die Bauteilprüfung im Deutschen Institut für Bautechnik (DIBt) erteilt.
- (5) Durch die allgemeine bauaufsichtliche Zulassung ermöglichen für den Zulassungsgegenstand die wasserrechtliche Eignungsfeststellung und Bauartzulassung nach § 19 h des Wasserhaushaltsgesetz (WHG).
- (6) Die Geltungsdauer dieser allgemeinen bauaufsichtlichen Zulassung (siehe Seite 1) bezieht sich auf die Verwendung im Sinne von Einbau des Zulassungsgegenstandes und nicht auf die Verwendung im Sinne der späteren Nutzung.

2 Bestimmungen für das Bauprodukt

- 2.1 Allgemeines**
Die Antheiberentventile und ihre Teile müssen den Besonderen Bestimmungen und den Angaben dieses Beschaffes sowie den beim Deutschen Institut für Bautechnik hinterlegten Angaben entsprechen.
- 2.2 Eigenschaften und Zusammensetzung**
(1) Das Antheiberentventil ist im Ruhezustand durch eigene Federkraft geschlossen. Wird ein brennereisiger Unterdruck, erfährt die Membrane bzw. der Dichtkolben des Antheiberentventils eine axiale Kraft nach unten, entgegen wirkt die Federkraft. Ist die Druckkraft entsprechend groß, löst sich der Dichtstößel vom Dichtsatz und gibt so den Durchfluss frei, so dass Heißöl zur Brennerpumpe strömen kann. Beim Abschießen der Heizölleitung durch einen Unterdruck drückt die Schließfeder den Ventilkörper wieder in den Ventilsitz zurück und schließt das Antheiberentventil, wodurch die Säugleitung abgesperrt wird.
- (2) Den Zulassungsgegenstand gibt es in folgenden Ausführungen:
Typ MAV Artikel-Nummer: 20139
Typ KAV Artikel-Nummer: 20240



1 Gesetz zur Ordnung des Wasserhaushalts (Wasserhaushaltsgesetz - WHG) vom 19. August 2002 (S. 1) (BGBl. I S. 2234-2236/02) und
2 Bauteilprüfung im Deutschen Institut für Bautechnik (DIBt) durch die Bauteilprüfung und Prüfingenieur: Bauteilprüfung, Armaturen- u. Leuchten, Filter, Heißölentwässer, Zähler



Allgemeine bauaufsichtliche Zulassung
Z-65.50-41.5

Seite 4 von 6 | 2. Juli 2009

Herstellung und Kennzeichnung

2.3 Herstellung
Die Herstellung des Zulassungsgegenstandes hat in dem Werk Afriso-Euro-Index GmbH, 74363 Güglingen zu erfolgen.

2.3.2 Kennzeichnung

Der Zulassungsgegenstand, dessen Verpackung oder dessen Liefererschein muss vom Hersteller mit dem Übereinstimmungszeichen (Ü-Zeichen) nach den Übereinstimmungs-Verordnungen der Länder gekennzeichnet werden. Die Kennzeichnung darf nur erfolgen, wenn die Voraussetzungen nach Abschnitt 2.4 erfüllt sind. Darüber hinaus ist der Zulassungsgegenstand mit folgenden Angaben zu versehen.

- Typbezeichnung,
- Zulassungsnummer.

2.4 Übereinstimmungszeichen

2.4.1 Allgemeines

Die Bestätigung der Übereinstimmung des Zulassungsgegenstandes mit den Bestimmungen dieser allgemeinen bauaufsichtlichen Zulassung muss für das Herstellerwerk mit einer Übereinstimmungs-Erklärung des Herstellers auf der Grundlage einer werkseigenen Produktionskontrolle und einer Erstprüfung des Zulassungsgegenstandes durch eine hierfür anerkannte Prüfstelle erfolgen.

2.4.2 Werkseigene Produktionskontrolle

(1) Im Rahmen der werkseigenen Produktionskontrolle ist eine Stückprüfung jedes Zulassungsgegenstandes oder dessen Einzelteile durchzuführen. Durch eine Stückprüfung hat der Hersteller zu gewährleisten, dass die Werkstoffe, Maße und Passungen sowie die Bauart dem geprüften Baumuster entsprechen und der Zulassungsgegenstand funktionsfähiger ist.

(2) Vom Hersteller des Zulassungsgegenstandes sind mindestens folgende Prüfungen durchzuführen:

- Prüfung der Ausführung der Bauteile entsprechend der Zeichnungen und Unterlagen, die dem Typzulassungsgegenstand des Zulassungsgegenstandes (Werkstoff, Maße und Angaben in den Prüfberichten Nr. S 318 2009 T1 und Nr. S 319 2009 T1 des TÜV Rheinland vom 20.04.2009,
- Einstellprüfung der angegebenen maximalen Absicherungshöhen,
- Funktionsprüfung F 20 nach DIN EN 12266-2,
- Stichprüfung auf einwandfreien Zustand im Hinblick auf Beschädigung und Verschmutzung,
- Prüfung der Abmessungen und der Funktion.

(3) Die Ergebnisse der werkseigenen Produktionskontrolle sind aufzuzeichnen und auszuwerten. Die Aufzeichnungen müssen mindestens folgende Angaben enthalten:

- Bezeichnung des Zulassungsgegenstandes,
- Art der Kontrolle oder Prüfung,
- Datum der Herstellung und der Prüfung des Zulassungsgegenstandes,
- Ergebnisse der Kontrollen oder Prüfungen,
- Unterschrift des für die werkseigene Produktionskontrolle Verantwortlichen.



3 DIN EN 12266-2:2003-05 Industriearmaturen - Prüfung von Armaturen, Teil 2: Prüfungen, Prüfverfahren und Abnahmekriterien - Ergänzung der Anforderungen

(4) Alle Aufzeichnungen sind beim Antragsteller mindestens fünf Jahre aufzubewahren. Sie sind dem Deutschen Institut für Bautechnik und der zuständigen obersten Bauaufsichtsbehörde auf Verlangen vorzulegen.

(5) Bei ungenügendem Prüfergebnis sind vom Hersteller unverzüglich die erforderlichen Maßnahmen zur Abstellung des Mangels zu treffen. Ein Zulassungsgegenstand, der den Anforderungen nicht entspricht, ist so zu handhaben, dass eine Verwechslung mit über-einstimmenden nicht entspricht, ist so zu handhaben, dass eine Verwechslung mit über-einstimmenden ausgeschlossen wird. Nach Abstellung des Mangels ist - soweit technisch unverzüglich zu wiederholen.

2.4.3 **Ersprüfung**

Im Rahmen der Ersprüfung des Zulassungsgegenstandes durch eine anerkannte Prüfstelle sind die Nachweise der Funktionssicherheit in Anlehnung an die Prüfungen nach DIN EN 12514-2¹⁾ durchzuführen. Wenn die der allgemeinen bauaufsichtlichen Zulassung zugrunde liegenden Nachweise an Proben aus der laufenden Produktion erbracht wurden, ersetzen diese Prüfungen die Ersprüfung.

3 **Bestimmungen für den Entwurf**

Der Zulassungsgegenstand darf für Heizöl EI, nach DIN 51603-1²⁾ verwendet werden und erfordert dafür keinen gesonderten Beständigkeitsnachweis.

4 **Bestimmungen für die Ausführung**

(1) Der Zulassungsgegenstand muss unter Berücksichtigung von Abschnitt 1, Absatz 2 und 3, sowie der Betriebsanleitung für den jeweiligen Typ, nach dem Aufbau, der Montage des Zulassungsgegenstandes muss die Saugleitung zwischen Heizöl-lagerbehälter und Heizöl-förderpumpe entlüftet werden. Das erfolgt entsprechend Beschreibung in der Betriebsanleitung.

(2) Mit dem Einbauen, Instandhalten, Instandsetzen und Reinigen des Zulassungsgegenstandes dürfen nur solche Betriebe beauftragt werden, die für diese Tätigkeiten Fachkräften im Sinne von § 19 I Wasserhaushaltsgesetz (WHG) sind.

(3) Die Fachkräften nach (2) müssen nicht von Fachbetrieben ausgeführt werden, wenn die Hersteller des Zulassungsgegenstandes nachweislich die erforderliche Sachkunde sind oder der Antragsteller das Zulassungsgegenstandes die Tätigkeiten mit eigenem sachkundigen Personal ausführt. Die arbeitsschutzrechtlichen Anforderungen bleiben unberührt.

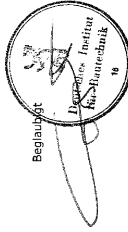
5 **Bestimmungen für Nutzung, Unterhalt, Wartung und wiederkehrende Prüfungen**

(1) Der Zulassungsgegenstand ist bei der Inbetriebnahme der Anlage den in der Betriebsanleitung aufgeführten Prüfungen zu unterziehen.



(2) Der Zulassungsgegenstand ist wiederkehrend zu prüfen. Die Funktionsfähigkeit des Zulassungsgegenstandes ist in angemessenen Zeitabständen, spätestens alle fünf Jahre, zu prüfen. Dabei muss ein Sachkundiger gemäß Abschnitt 4 folgende Prüfungen durchführen:

- die Heizöl-förderpumpe mehrmals ein- und ausschalten und dabei überprüfen, ob der Zulassungsgegenstand schließt und öffnet,
 - bei laufender Heizöl-förderpumpe ist ein Leitungsabriss am tiefsten Punkt der Saugleitung zu simulieren und dabei zu überprüfen, ob der Zulassungsgegenstand schließt.
- (3) Die Betriebsanleitung ist vom Antragsteller mitzuliefern.



G. Breitschaft



		<table border="1"> <tr> <td data-bbox="873 113 901 724"> <p>AFRISO-EURO-INDEX GmbH Lindenstraße 20 74363 Güglingen Tel.: 07135 / 102-0 Fax.: 07135 / 102-147</p> </td> <td data-bbox="901 113 929 724"> <p>Membran-Antheberventil Art.-Nr.: 20139</p> </td> <td data-bbox="929 113 957 724"> <p>Anlage 1 zur allgemeinen bauauf- sichtlichen Zulassung Nr. Z-85.50-415 vom 2. Juli 2009</p> </td> <td data-bbox="957 113 1075 724"> <p>Kolben-Antheberventil Art.-Nr.: 20240</p> </td> </tr> </table>	<p>AFRISO-EURO-INDEX GmbH Lindenstraße 20 74363 Güglingen Tel.: 07135 / 102-0 Fax.: 07135 / 102-147</p>	<p>Membran-Antheberventil Art.-Nr.: 20139</p>	<p>Anlage 1 zur allgemeinen bauauf- sichtlichen Zulassung Nr. Z-85.50-415 vom 2. Juli 2009</p>	<p>Kolben-Antheberventil Art.-Nr.: 20240</p>
<p>AFRISO-EURO-INDEX GmbH Lindenstraße 20 74363 Güglingen Tel.: 07135 / 102-0 Fax.: 07135 / 102-147</p>	<p>Membran-Antheberventil Art.-Nr.: 20139</p>	<p>Anlage 1 zur allgemeinen bauauf- sichtlichen Zulassung Nr. Z-85.50-415 vom 2. Juli 2009</p>	<p>Kolben-Antheberventil Art.-Nr.: 20240</p>			