

# HANSAPOLO

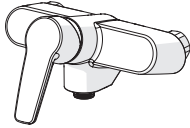
INSTALLATION AND MAINTENANCE GUIDE



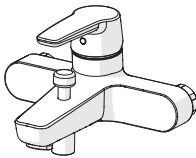


## Contents

<b>CZ</b> Obsah	<b>FI</b> Sisällysluettelo	<b>IT</b> Indice	<b>PT</b> Conteúdo
<b>DE</b> Inhaltsübersicht	<b>FR</b> Sommaire	<b>NL</b> Inhoud	<b>RU</b> Содержание
<b>DK</b> Indholdsfortegnelse	<b>GR</b> Περιεχόμενα	<b>NO</b> Innhold	<b>SE</b> Innehållsförteckning
<b>ES</b> Contenidos	<b>HU</b> Tartalom	<b>PL</b> Spis treści	<b>SK</b> Obsah



Technical data .....	4-5
Installation .....	8
Operation.....	11
Maintenance.....	11-15
Spare parts.....	16-17



Technical data .....	6
Installation .....	8
Operation.....	11
Maintenance.....	11-15
Spare parts.....	16



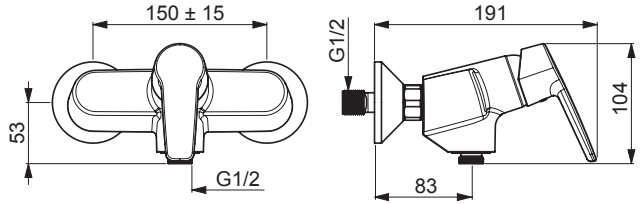
Technical data .....	6
Installation .....	9
Operation.....	11
Maintenance.....	11-15
Spare parts.....	18



Technical data .....	7
Installation .....	10
Operation.....	11
Maintenance.....	11-13, 15
Spare parts.....	17

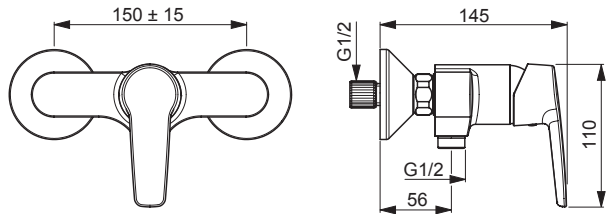
### 5145 0193

EN 817  
50 - 1000 kPa  
0.27 l/s (300 kPa)  
165 kPa (0.2 l/s)  
max. +80°C



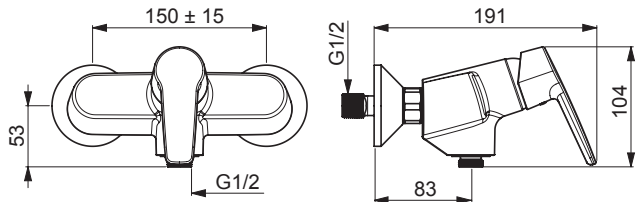
### 5145 0163

EN 817  
50 - 1000 kPa  
0.27 l/s (300 kPa)  
165 kPa (0.2 l/s)  
max. +80°C



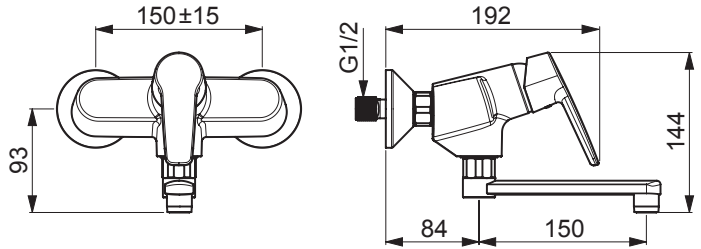
### 5145 0193 0067

EN 817  
50 - 1000 kPa  
0.27 l/s (300 kPa)  
165 kPa (0.2 l/s)  
max. +80°C



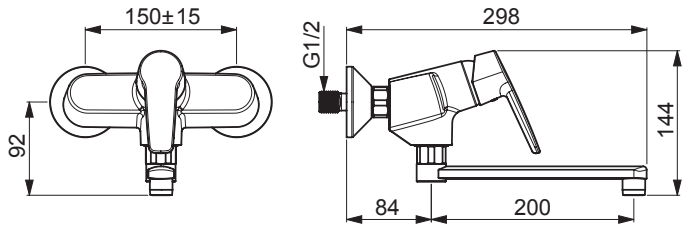
## 5161 2193

EN 817  
I (ISO 3822)  
50 - 1000 kPa  
0.23 l/s (300 kPa)  
230 kPa (0.2 l/s)  
max. +80°C



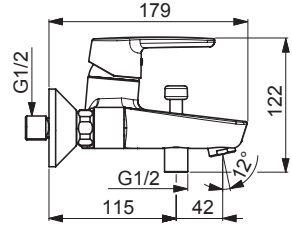
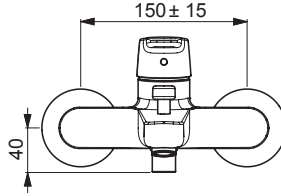
## 5162 2193

EN 817  
I (ISO 3822)  
50 - 1000 kPa  
0.23 l/s (300 kPa)  
230 kPa (0.2 l/s)  
max. +80°C



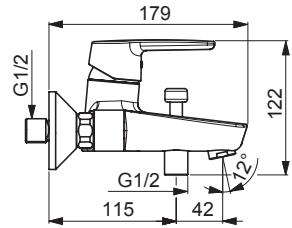
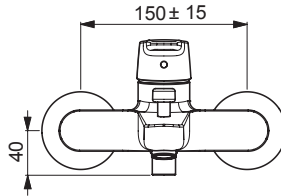
**5144 2193**

EN 817  
 50 - 1000 kPa  
 0.27 l/s (300 kPa)  
 165 kPa (0.2 l/s)  
 300 kPa (0.3 l/s)  
 max. +80°C



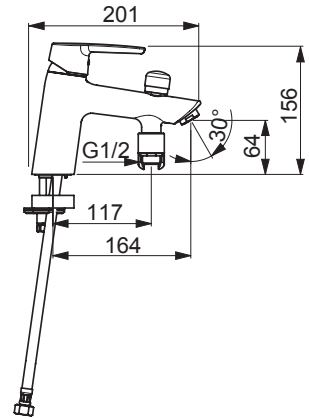
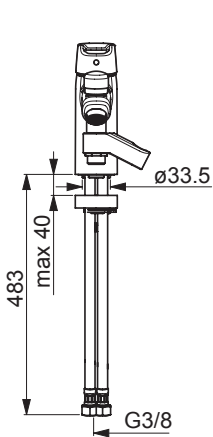
**5144 2193 0067**

EN 817  
 50 - 1000 kPa  
 0.27 l/s (300 kPa)  
 165 kPa (0.2 l/s)  
 300 kPa (0.3 l/s)  
 max. +80°C



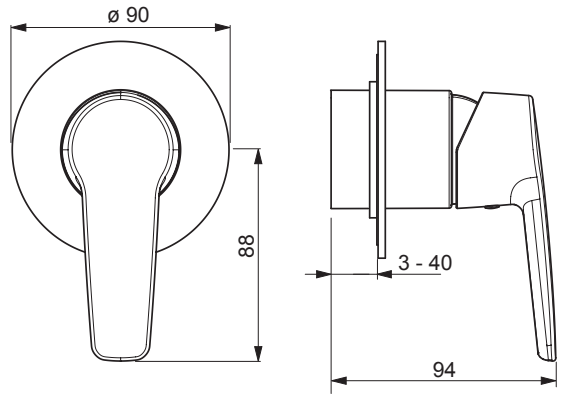
**5239 2293**

EN 817  
 50 - 1000 kPa  
 0.12 l/s (300 kPa)  
 220 kPa (0.1 l/s)  
 max. +80°C



**5062 9093**

max. +80°C



## Installation

CZ Montáž

DE Montage

DK Installation

ES Montaje

FI Asennus

FR Installation

GR Συναρμολόγηση

HU Szerelés

IT Montaggio

NL Installatie

NO Montering

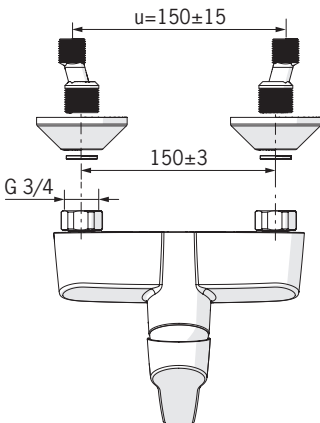
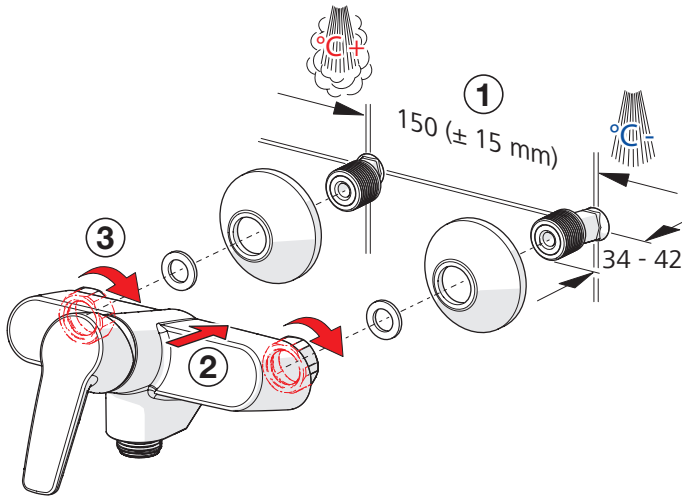
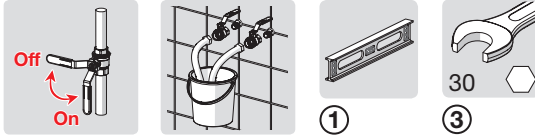
PL Instalacja

PT Instruções

RU Установка

SE Installation

SK Inštalácia





## Installation

**CZ** Montáž

**DE** Montage

**DK** Installation

**ES** Montaje

**FI** Asennus

**FR** Installation

**GR** Συναρμολόγηση

**HU** Szerelés

**IT** Montaggio

**NL** Installatie

**NO** Montering

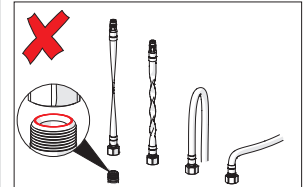
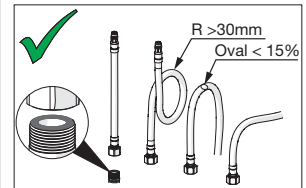
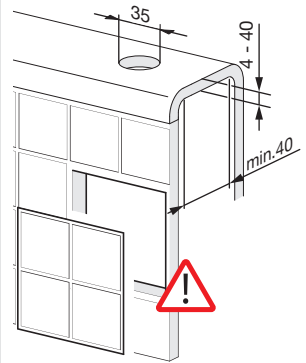
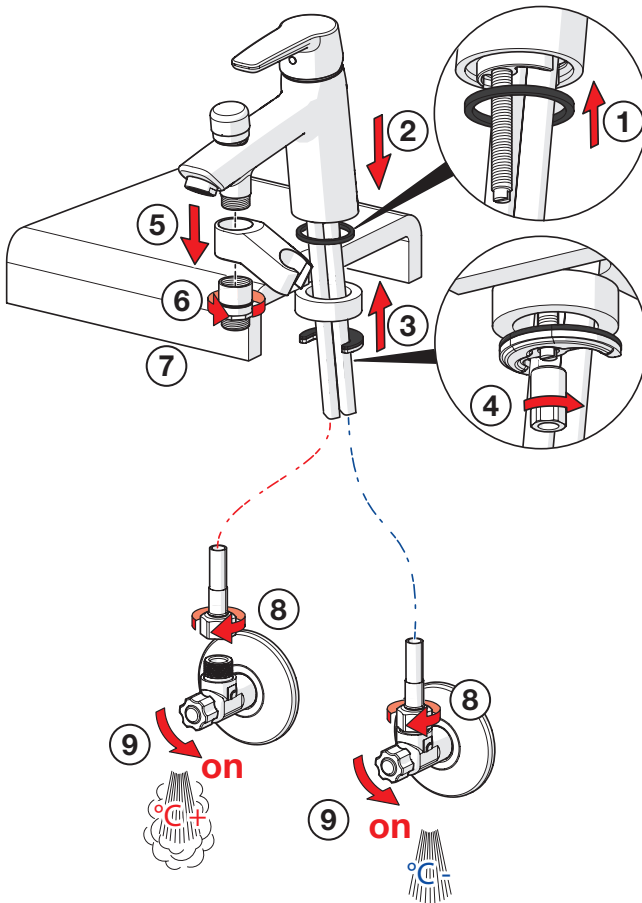
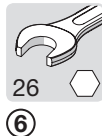
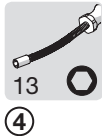
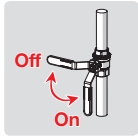
**PL** Instalacja

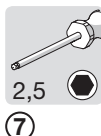
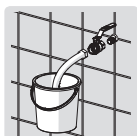
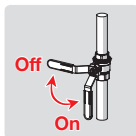
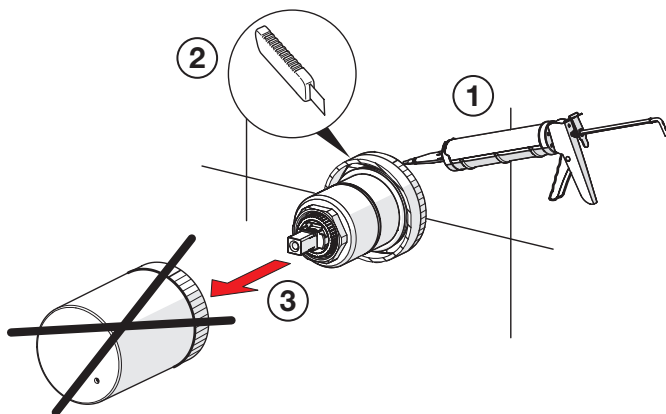
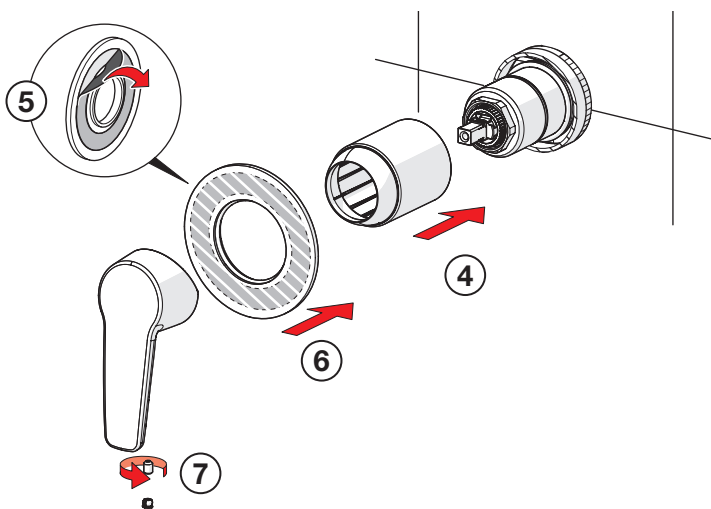
**PT** Instruções

**RU** Установка

**SE** Installation

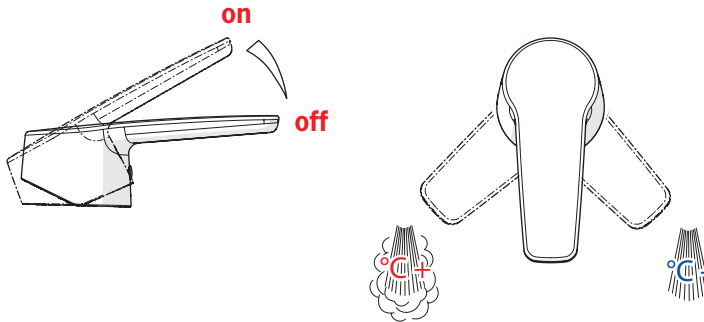
**SK** Inštalácia



**Installation****CZ** Montáž**DE** Montage**DK** Installation**ES** Montaje**FI** Asennus**FR** Installation**GR** Συναρμολόγηση**HU** Szerelés**IT** Montaggio**NL** Installatie**NO** Montering**PL** Instalacja**PT** Instruções**RU** Установка**SE** Installation**SK** Inštalácia**5062 9093****1****2**

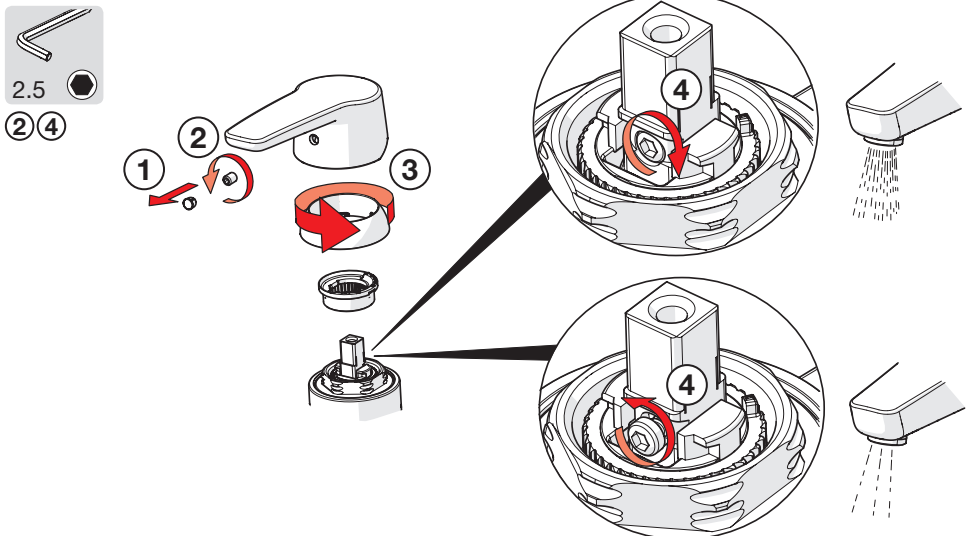
## Operation

<b>CZ</b> Funkce	<b>FI</b> Toiminta	<b>IT</b> Funzionamento	<b>PT</b> Funcionamento
<b>DE</b> Funktion	<b>FR</b> Utilisation	<b>NL</b> Bediening	<b>RU</b> Принцип действия
<b>DK</b> Betjening	<b>GR</b> Λειτουργία	<b>NO</b> Funksjon	<b>SE</b> Funktion
<b>ES</b> Servicio	<b>HU</b> Üzemeltetés	<b>PL</b> Działanie	<b>SK</b> Prevádzka



## Limiting the flow rate

<b>CZ</b> Omezení průtoku	<b>IT</b> Limitazione della portata
<b>DE</b> Begrenzung der Durchflussmenge	<b>NL</b> Begrenzing van de doorstroomhoeveelheid
<b>DK</b> Begrænsning af vandmængden	<b>NO</b> Begrensning av vannmengde
<b>ES</b> Limitación de la tasa de flujo	<b>PL</b> Ograniczenie wielkości strumienia
<b>FI</b> Virtaaman rajoitus	<b>PT</b> Limitar o caudal
<b>FR</b> Limitation du débit	<b>RU</b> Регулирование потока
<b>GR</b> Περιορισμός ρυθμού ροής	<b>SE</b> Flödesbegränsning
<b>HU</b> Az áramlás határolása	<b>SK</b> Obmedzenie prietoku



## Limiting temperature

**CZ** Omezení teploty vody

**DE** Temperaturbegrenzung

**DK** Forindstilling af vandets max. temperatur

**ES** Limitación de la temperatura

**FI** Lämpötilan rajoitus

**FR** Limitation de la température

**GR** Περιορισμός θερμοκρασίας

**HU** A hőmérséklet határolása

**IT** Limitazione della temperatura

**NL** Perlator vervangent

**NO** Begrenzing temperatuur

**PL** Ograniczenie temperatury

**PT** Limitar a temperatura

**RU** Ограничение температуры в регулирующем блоке

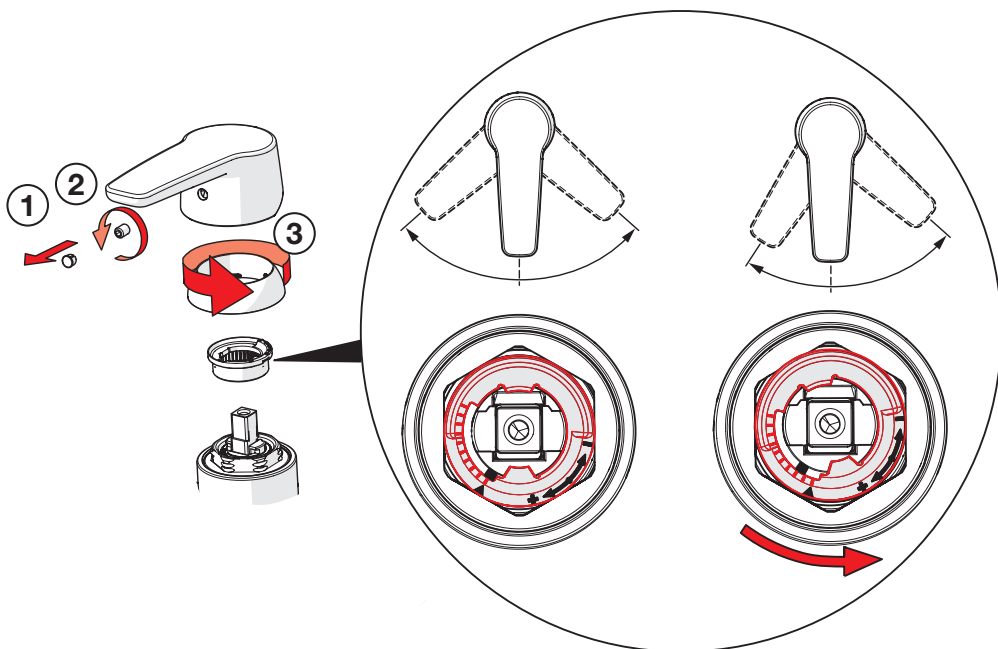
**SE** Begränsning av vattnets max. temperatur

**SK** Obmedzenie teploty



2.5

②



## To change the cartridge

**CZ** Výměna kartuše

**DE** Auswechseln der Patrone

**DK** Udsiftingning af reguleringskassette (unit)

**ES** Montaje del cartucho

**FI** Säätöosan vaihto

**FR** Montage et démontage de la cartouche

**GR** Αντικατάσταση του στοιχείου

**HU** A patron cseréje

**IT** Montaggio della cartuccia

**NL** Vervangen van het keramische binnenwerk

**NO** Skifting av kassett

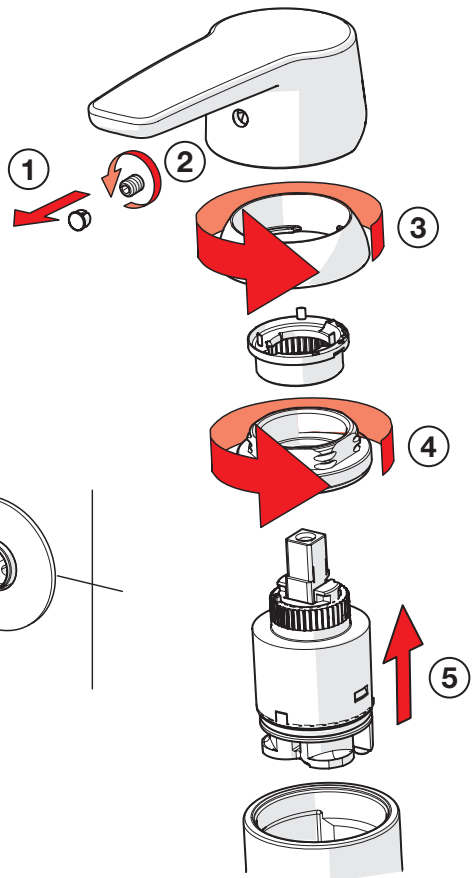
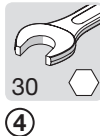
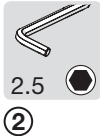
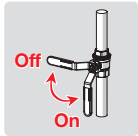
**PL** Wymiana modułu sterującego

**PT** Substituição do cartucho

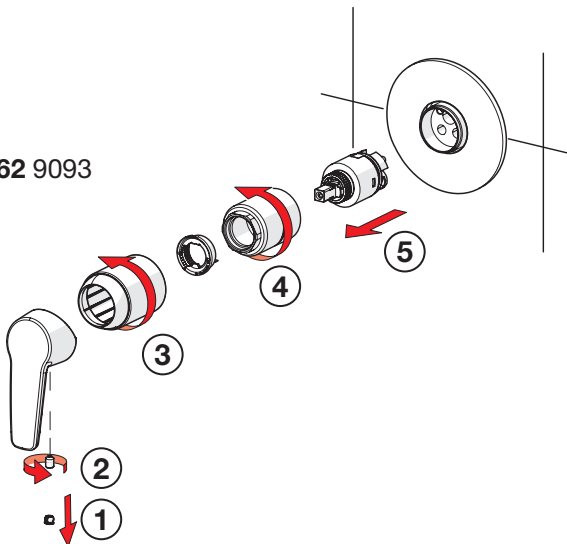
**RU** Замена регулировочного блока

**SE** Byte av kassett

**SK** Výměna kartuše



5062 9093



## Changing the diverter

**CZ** Výměna přepínače

**DE** Wartung des Umstellers

**DK** Udsiftingning af omskifter

**ES** Cambiar la inversor

**FI** Vaihtimen vaihto

**FR** Changement de l'inverseur

**GR** Αλλαγή εκτροπέα

**HU** A zuhanyváltó cseréje

**IT** Sostituzione della deviatore

**NL** Omsteller vervangen

**NO** Bytting av omkaster

**PL** Wymiana przełącznika

**PT** Substituir o desviador

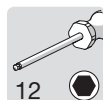
**RU** Замена переключателя

**SE** Byte av omkastare

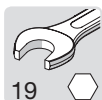
**SK** Výměna prepínača



①

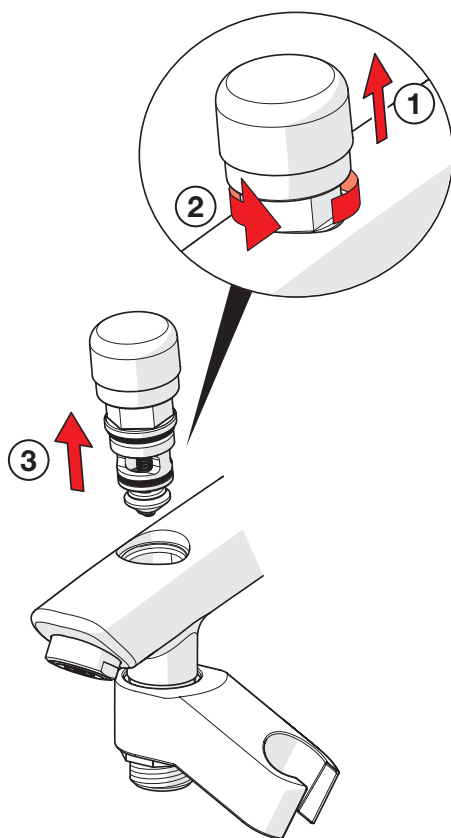
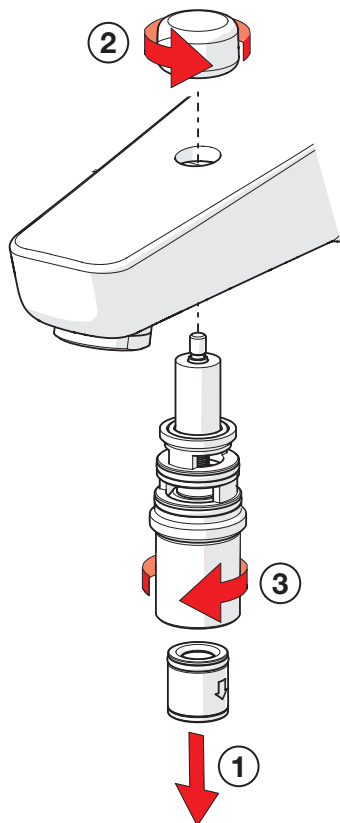


③



①

5239 2293



## Cleaning the faucet

**CZ** Čištění baterie

**DE** Reinigung der Armatur

**DK** Rengøring af armaturet

**ES** Limpieza de la grifería

**FI** Puhdistus

**FR** Nettoyage du robinet

**GR** Καθαρισμός του βρύση

**HU** Takarítás a csapot

**IT** Pulizia della rubinetteria

**NL** Reinigen van de kraan

**NO** Rengjøring av kranen

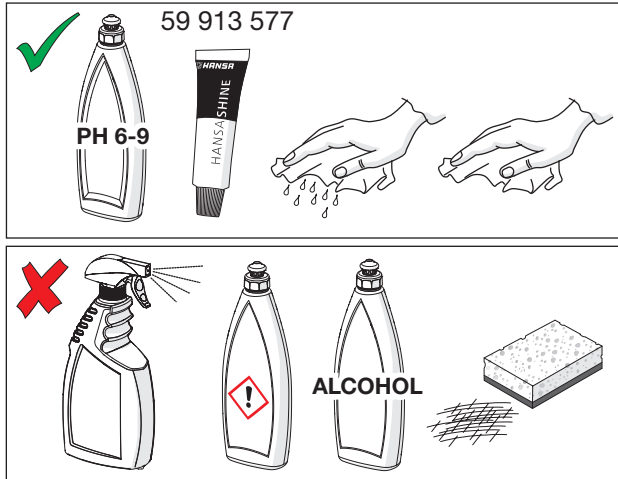
**PL** Czyszczenie baterii

**PT** Limpeza da torneira

**RU** Чистка смесителя

**SE** Rengöring av blandarna

**SK** Čistenie vodovodnej batérie



## Cleaning/changing the aerator

**CZ** Čištění/Výměna perlátoru

**DE** Reinigung/Wechseln des Luftsprudlers

**DK** Rensning/Udskiftning af perlator

**ES** Limpieza/Cambiar el aireador

**FI** Poresuuttimen puhdistaminen/vaihtaminen

**FR** Nettoyage/Changement de l'aérateur

**GR** Καθαρισμός/αλλαγή αεριστήρα

**HU** Az aerátor tisztítása/cseréje

**IT** Pulizia/Sostituzione dell'aeratore

**NL** Reinigen/veranderen van de perlator

**NO** Rensning/Bytting av strålesamler

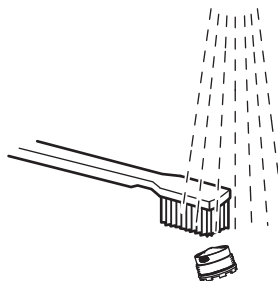
**PL** Czyszczenie/Wymiana perlatora

**PT** Limpar/substituir o arejador

**RU** Очистка и замена аэратора

**SE** Rengöring/Byte av strålsamlare

**SK** Čistenie/Výměna perlátora



## Spare parts

**CZ** Náhradní díly

**FI** Varaosat

**NL** Reserve-onderdelen

**RU** Запасные части

**DE** Ersatzteile

**FR** Pièces détachées

**NO** Reservedeler

**SE** Reservdelar

**DK** Reservedele

**HU** Alkatrészek

**PL** Części zamienne

**SK** Náhradné diely

**ES** Piezas de recambio

**IT** Pezzi di ricambio

**PT** Peças de reposição

**5145 0193, 5145 0193 0067,**

**5161 2193, 5162 2193**

**1** 59 914 417

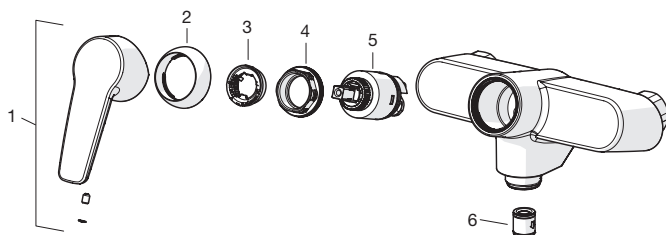
**2** 59 912 504

**3** 59 912 325

**4** 59 913 210

**5** 59 913 075

**6** 59 905 714



**5144 2193, 5144 2193 0067**

**1** 59 914 417

**2** 59 912 504

**3** 59 912 325

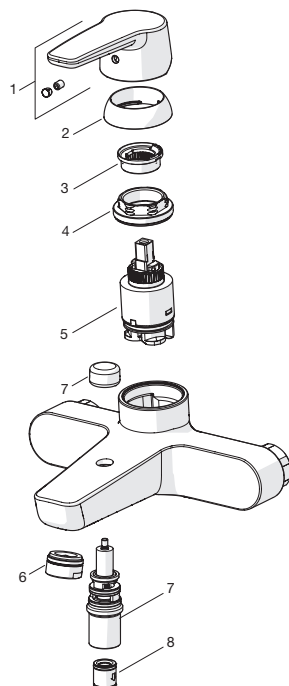
**4** 59 913 210

**5** 59 913 075

**6** 59 911 829

**7** 59 912 706

**8** 59 905 714



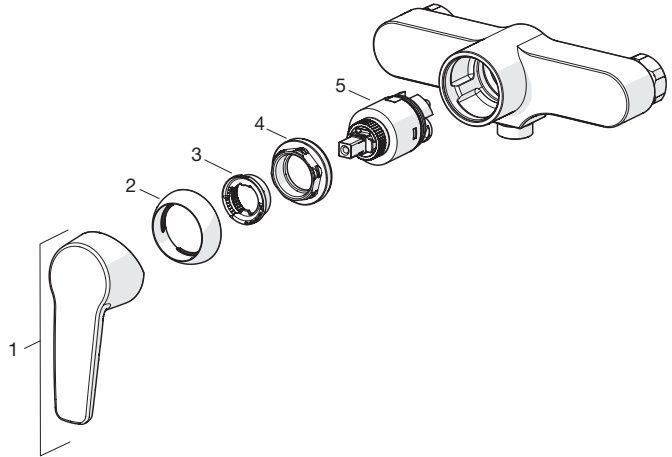


## Spare parts

<b>CZ</b> Náhradní díly	<b>FI</b> Varaosat	<b>NL</b> Reserve-onderdelen	<b>RU</b> Запасные части
<b>DE</b> Ersatzteile	<b>FR</b> Pièces détachées	<b>NO</b> Reservedeler	<b>SE</b> Reservdelar
<b>DK</b> Reservedele	<b>HU</b> Alkatrészek	<b>PL</b> Części zamienne	<b>SK</b> Náhradné diely
<b>ES</b> Piezas de recambio	<b>IT</b> Pezzi di ricambio	<b>PT</b> Peças de reposição	

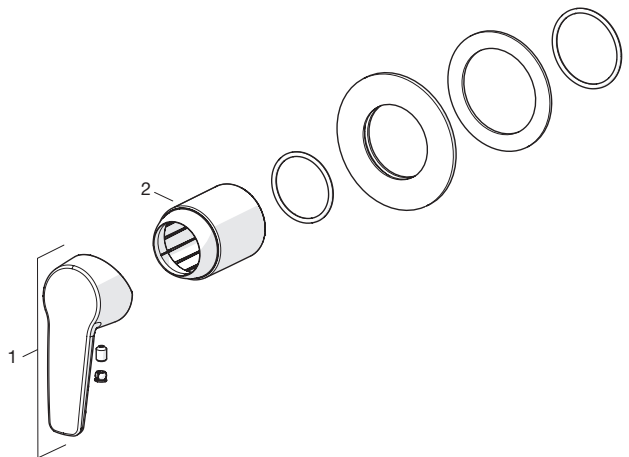
### 5145 0163

- 1 59 914 417
- 2 59 912 504
- 3 59 912 325
- 4 59 913 210
- 5 59 913 075



### 5062 9093

- 1 59 914 417
- 2 59 912 511



## Spare parts

**CZ** Náhradní díly

**FI** Varaosat

**NL** Reserve-onderdelen **RU** Запасные части

**DE** Ersatzteile

**FR** Pièces détachées

**NO** Reservedeler **SE** Reservdelar

**DK** Reservedele

**HU** Alkatrészek

**PL** Części zamienne **SK** Náhradné diely

**ES** Piezas de recambio

**IT** Pezzi di ricambio

**PT** Peças de reposição

### 5239 2293

**1** 59 914 417

**2** 59 912 504

**3** 59 912 325

**4** 59 913 210

**5** 59 913 075

**6** 59 912 656

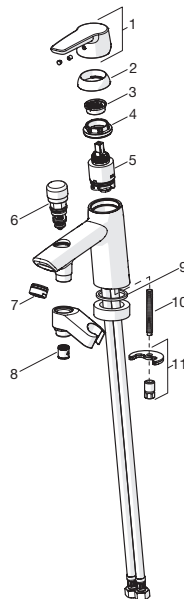
**7** 59 911 829

**8** 59 905 714

**9** 59 912 506

**10** 59 912 474

**11** 59 910 749





Oras Group is a powerful European provider of sanitary fittings: the market leader in the Nordics and a leading company in Continental Europe. The company's mission is to make the use of water easy and sustainable and its vision is to become the European leader of advanced sanitary fittings. Oras Group has two strong brands, Oras and Hansa.

The head office of the Group is located in Rauma, Finland, and the Group has four manufacturing sites: Burglengenfeld (Germany), Kralovice (Czech Republic), Olesno (Poland) and Rauma (Finland). Oras Group employs approximately 1400 people in twenty countries. Oras Group is owned by Oras Invest, a family company and an industrial owner.

HANSA Armaturen GmbH  
P. O. BOX 81 02 40  
D-70519 Stuttgart

Sigmaringer Strasse 107  
D-70567 Stuttgart  
Tel.: +49 711 16 14 0  
Fax: +49 711 16 14 368  
info@hansa.de

[www.hansa.com](http://www.hansa.com)



a member of  orasgroup