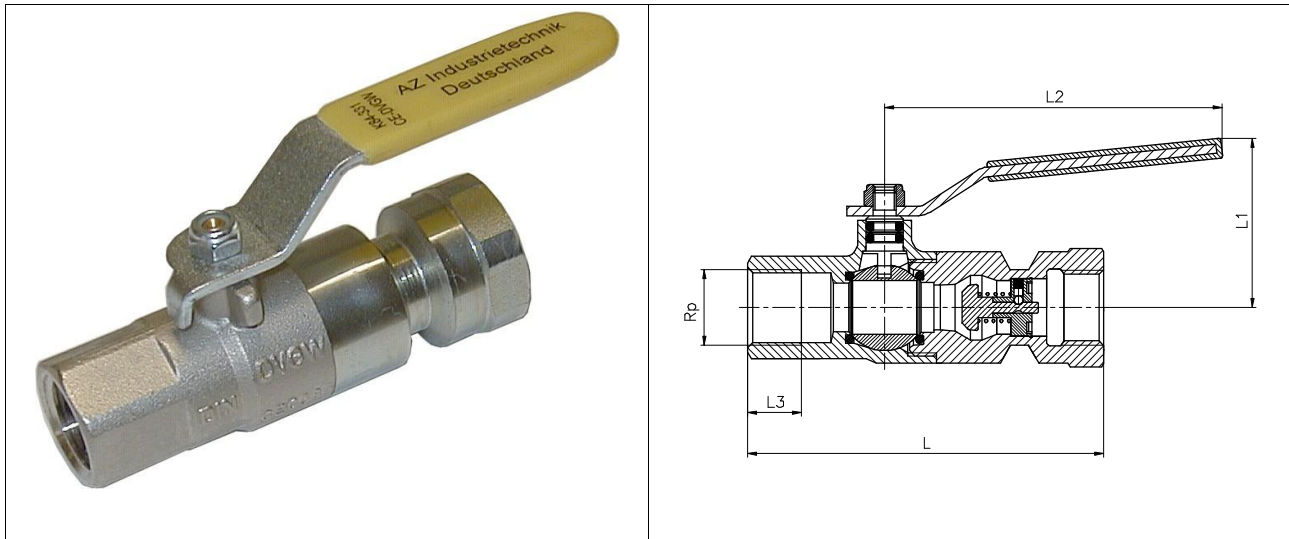


Kugelhahn aus Messing mit therm. Sicherung K84.331-TA brass ball valve with thermal safety device K84.331-TA



Material Kugelhahn		Material ball valve	
Gehäuse	Messing vernickelt	body	brass, nickel plated
Kugel	Messing hartverchromt	ball	brass, hard chrome plated
Schaltwelle	Messing	stem	brass
Kugeldichtung	NBR	ball seat	NBR
Spindeldichtung	NBR	stem seal	NBR
Mutter	Stahl, verzinkt	nut	steel, zinc-coated
Griff	Stahl, verzinkt mit gelber PVC Ummantelung	handle	steel, zinc-coated with yellow PVC cover
Material thermische Abspersicherung		material thermal safety device	
Gehäuse	Stahl 9SMnPb28k	body	steel 9SMnPb28k
Stern	Edelstahl 1.4301	star	stainless steel 1.4301
Dichtkonus	Stahl 9SMnPb28k	seal cone	steel 9SMnPb28k
Führungshülse	Messing CuZn39Pb3	guide bush	brass CuZn39Pb3
Feder	Edelstahl 1.4310	spring	stainless steel 1.4310

Konstruktionsmerkmale	construction details
Gewinde nach DIN EN 10226-1	thread acc. to DIN EN 10226-1
Temperaturbereich -20°C bis +60°C (für Gas)	temperature range -20°C up to +60°C (for gas)
Hochtemperaturbeständig (650°C) bei PN1	high temperature resistant (650°C) at 1 bar
Auslösetemperatur TA: +96°C ± 3K	tripping temperature TA: +96°C ± 3K

Qualitätssicherung	Quality assurance
DVGW zugelassen für Gas bis PN5 (MOP5)	DVGW certified for gas up to PN5 (MOP5)
EN 331 zugelassen	EN 331 certified
Kennzeichnung mit DN, PN, EN 331 und DVGW	marked with DN, PN, EN 331 and DVGW

Bestellinformation K84.331-TA / order information K84.331-TA

DN	PN bar	L mm	L1 mm	L2 mm	L3 mm	Rp DIN EN 10226-1	SW wrench size mm	Gewicht weight kg	Bezeichnung type	Bestell-Nr. Order-no.
32	5	152	75	135	21	11/4"	50	2,50	K84.331-TA-32-Rp11/4	11-083-032-005
40	5	161	82	280	23	11/2"	55	3,40	K84.331-TA-40-RP11/2	11-083-040-005
50	5	192	89	180	26	2"	70	5,00	K84.331-TA-50-Rp2	11-083-050-005