



Valvola a sfera in ottone a passaggio totale F.F.con stelo antiscoppio per gas.

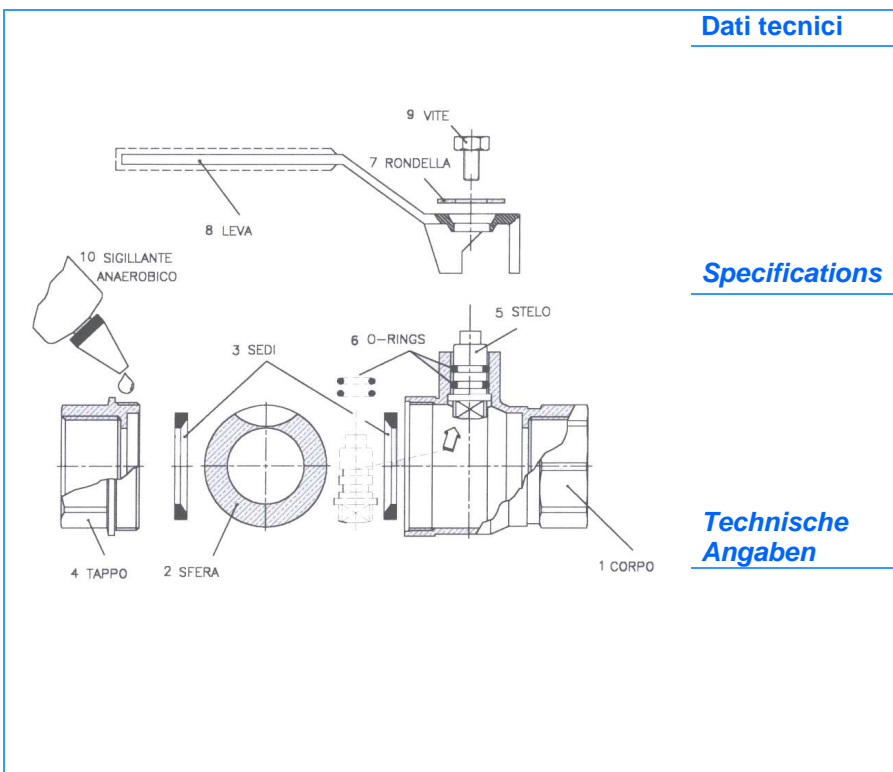
Brass ball valve full bore F.F. with anti-burst stem for gas.

Messing Kugelhahn mit vollem Durchfluss IG/IG und Schutzsystem Spindel für Gas.

**DIN EN 331
UNI EN 331**



100%TEST



Dati tecnici

- 1 Corpo: **ottone cromato CW617 UNI EN 12165**
- 2 Sfera: **ottone cromato CW617 UNI EN 12165**
- 3 Sedi: **P.T.F.E.**
- 4 Tappo: **ottone cromato CW617 UNI EN 12165**
- 5 Stelo: **ottone CW614 UNI EN 12164**
- 6 O-rings: **NBR**
- 7 Rondella: **acciaio zincato**
- 8 Leva: **acciaio zincato + guaina PVC**
- 9 Vite: **acciaio zincato**
- 10 Sigillante anaerobico: **loctite 272**

Specifications

- 1 Body: **brass CW617 UNI EN 12165**
- 2 Ball: **brass CW617 UNI EN 12165**
- 3 Ball seals: **P.T.F.E.**
- 4 Coupling sleeve: **brass CW617 UNI EN 12165**
- 5 Stem: **brass CW614 UNI EN 12164**
- 6 O-rings **NBR**
- 7 Ring: **zinc steel plated**
- 8 Handle: **zinc steel plated + PVC sheathing**
- 9 Screw: **zinc steel plated**
- 10 Sealing material: **loctite 272**

Technische Angaben

- 1 Körper: **Messing CW617 UNI EN 12165**
- 2 Kugel: **Messing CW617 UNI EN 12165**
- 3 Kugeldichtungen: **P.T.F.E. rein**
- 4 Deckel: **Messing CW617 UNI EN 12165**
- 5 Kugel Spindel: **Messing CW614 UNI EN 12164**
- 6 O-ringe: **NBR**
- 7 Unterlagsscheibe: **verzinkt Stahl**
- 8 Hebel: **verzinkt Stahl + PVC Schutzmantel**
- 9 Gegenmutter: **verzinkt Stahl**
- 10 Siegel: **loctite 272**

Caratteristiche ed applicazioni

Features and specific uses

Einsatzbereich und technische Eigenschaften

La serie 220E, valvola a sfera in ottone a passaggio totale, progettata secondo la norma Europea **EN331** trova il suo impiego negli impianti a gas (gas naturali, gas di città e gas liquidi). Filettatura **ISO7**. Modello con stelo antiscoppio.

Series 220E, full bore valve, designed according to **EN331** is used in gas plants (natural gas, city gas and liquid gas). Thread **ISO7**. Series with "anti-burst" stem.

Der Messing Kugelhahn mit vollem Durchfluss Artikel 220E, dessen Projekt entspricht der EG-Norm **EN331**, ist für Gasanlagen (Erd-, Stadt-, Flüssiggas) geeignet. Gewinde **ISO7**. Modell mit Schutzsystem Spindel.