



Sudo-Press-Fittings aus Rotguss für Gas Pressfittings mit Visu-Control®



Produktfoto



VCG 001 G, Einschraubbogen 90°, mit AG

Verwendung

für die Kupferrohrinstallation
einsetzbar in Installationen nach DVGW Arbeitsblatt G 600 DVGW TRGI'08 und TRF

Produkt - Highlights

- DIN-DVGW zugelassen
- durch patentierte Visu-Control®-Technologie eine direkte und unmittelbare Presskontrolle, die ein mögliches Vergessen von Verpressungen nahezu unmöglich macht
- ein sicht- und tastbarer Pressindikator bei der Gasinstallation
- nach dem Verpressen lässt sich der durch die Verpressung verformte Visu-Control® Ring einfach und manuell entfernen
- Verarbeitung mit geeigneten „V“-Kontur Presswerkzeug (Verbindliche Presswerkzeug-Kompatibilitätslisten und Anwendungsfreigaben finden Sie auf unserer Homepage www.seppelfricke.de)

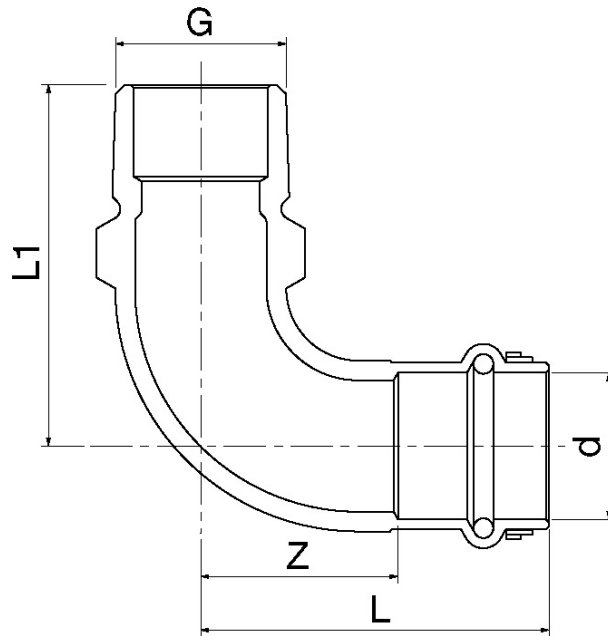
Zubehör + Ersatzteile

O-Ring für Gas SPG 5501





Technische Zeichnung



Maße							
NW	ø	15x1/2	18x1/2	18x3/4	22x3/4	28x1	35x1 ¼
L	mm	45	47	47	53	58	73
L1	mm	48	43	47	55	65	89
Z	mm	23	25	25	27	34	47

Maße							
NW	ø	42x1 ½	54x2				
L	mm	93	110				
L1	mm	97	130				
Z	mm	52	64				



Technische Eigenschaften	
Oberfläche	roh
Material	Rotguss CC491K (DIN 50930-6)
Abdichtung	O-Ring (HNBR)
Nenngröße	siehe Tabelle
Nenndruck	PN5 / GT1
Temperaturbeständigkeit	-20°C bis +70°C
Medium	Gase nach DVGW-Arbeitsblatt G260
Normen / Vorschriften	VP601
verwendbare Rohre	mindestens EN1057 Gasinstallation DVGW GW392 und RAL 641/1 Achtung Mindestwandstärke beachten!

Artikelnummern			
Artikel-Nr.	EAN-Nummer 3430650-	Nennweite	Bemerkungen
420CCXG	209329	ø15mmx1/2"	
420ECXG	209343	ø18mmx1/2"	
420EDXG	209350	ø18mmx3/4"	
420GDXG	209367	ø22mmx3/4"	
420HEXG	209374	ø28mmx1"	
420JFXG	209381	ø35mmx1 1/4"	
420KGXG	209398	ø42mmx1 1/2"	
420LJXG	209404	ø54mmx2"	

