



## Sudo-Press-Fittings aus Rotguss für Gas Pressfittings mit Visu-Control®



### Produktfoto



VCG 130 G, T-Stück, mit IG

### Verwendung

für die Kupferrohrinstallation  
einsetzbar in Installationen nach DVGW Arbeitsblatt G 600 DVGW TRGI'08 und TRF

### Produkt - Highlights

- DIN-DVGW zugelassen
- durch patentierte Visu-Control®-Technologie eine direkte und unmittelbare Presskontrolle, die ein mögliches Vergessen von Verpressungen nahezu unmöglich macht
- ein sicht- und tastbarer Pressindikator bei der Gasinstallation
- nach dem Verpressen lässt sich der durch die Verpressung verformte Visu-Control® Ring einfach und manuell entfernen
- Verarbeitung mit geeigneten „V“-Kontur Presswerkzeug (Verbindliche Presswerkzeug-Kompatibilitätslisten und Anwendungsfreigaben finden Sie auf unserer Homepage [www.seppelfricke.de](http://www.seppelfricke.de))

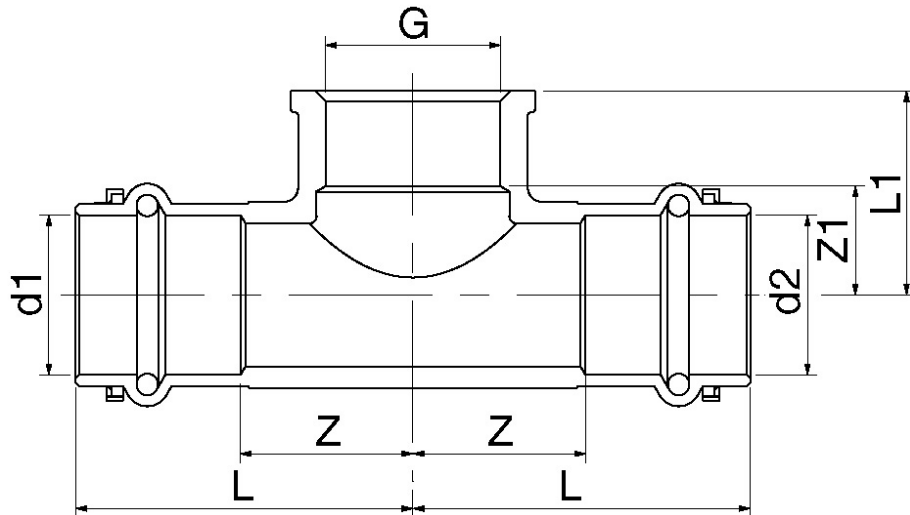
### Zubehör + Ersatzteile

O-Ring für Gas SPG 5501





## Technische Zeichnung



### Maße

NW	ø	15x1/2x15	18x1/2x18	22x1/2x22	22x3/4x22	28x1/2x28	28x3/4x28
L	mm	44	44	44	47	44	47
Z	mm	22	22	21	24	20	23
L1	mm	22	24	26	28,5	29	31,5
Z1	mm	8,5	10,5	12,5	13,5	15,5	17
Gewinde n. DIN ISO 228 G	mm	1/2	1/2	1/2	3/4	1/2	3/4

### Maße

NW	ø	35x1/2x35	42x1/2x42	54x1/2x54		
L	mm	44	54	57		
Z	mm	19	18	16		
L1	mm	32,5	36	42		
Z1	mm	19	22,5	28,5		
Gewinde n. DIN ISO 228 G	mm	1/2	1/2	1/2		



Technische Eigenschaften	
Oberfläche	roh
Material	Rotguss CC491K (DIN 50930-6)
Abdichtung	O-Ring (HNBR)
Nenngröße	siehe Tabelle
Nenndruck	PN5 / GT1
Temperaturbeständigkeit	-20°C bis +70°C
Medium	Gase nach DVGW-Arbeitsblatt G260
Normen / Vorschriften	VP601
verwendbare Rohre	mindestens EN1057 Gasinstallation DVGW GW392 und RAL 641/1 Achtung Mindestwandstärke beachten!

Artikelnummern			
Artikel-Nr.	EAN-Nummer 3430650-	Nennweite	Bemerkungen
430CCCG	209572	ø15x1/2"xø15	
430ECEG	209596	ø18x1/2"xø18	
430GCGG	209602	ø22x1/2"xø22	
430GDGG	209619	ø22x3/4"xø22	
430HCHG	209626	ø28x1/2"xø28	
430HDHG	209633	ø28x3/4"xø28	
430JCJG	209640	ø35x1/2"xø35	
430KCKG	209657	ø42x1/2"xø42	
430LCLG	209664	ø54x1/2"xø54	