



Sudo-Press-Fittings aus Rotguss für Gas Pressfittings mit Visu-Control®



Produktfoto



VCG 243 G, Übergangsnippel, mit AG

Verwendung

für die Kupferrohrinstallation
einsetzbar in Installationen nach DVGW Arbeitsblatt G 600 DVGW TRGI'08 und TRF

Produkt - Highlights

- DIN-DVGW zugelassen
- durch patentierte Visu-Control®-Technologie eine direkte und unmittelbare Presskontrolle, die ein mögliches Vergessen von Verpressungen nahezu unmöglich macht
- ein sicht- und tastbarer Pressindikator bei der Gasinstallation
- nach dem Verpressen lässt sich der durch die Verpressung verformte Visu-Control® Ring einfach und manuell entfernen
Verarbeitung mit geeigneten „V“-Kontur Presswerkzeug
(Verbindliche Presswerkzeug-Kompatibilitätslisten und Anwendungsfreigaben finden Sie auf unserer Homepage www.seppelfricke.de)

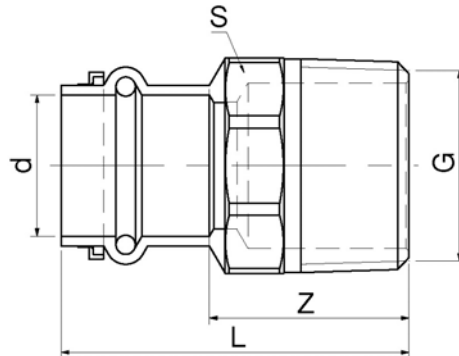
Zubehör + Ersatzteile

O-Ring für Gas SPG 5501





Technische Zeichnung



Maße									
NW	Ø	15x1/2	18x1/2	18x3/4	22x1/2	22x3/4	22x1	28x3/4	28x1
L	mm	45	44	47	45,5	48	50,5	48,5	51
Z	mm	23	22	25	22,5	25	27,5	24,5	27
S	mm	24,2	22	28	32	32	34	38	38
Gewinde n. DIN-EN10226-1	R	1/2	1/2	3/4	1/2	3/4	1	3/4	1

Maße								
NW	Ø	28x1 1/4	35x1	35x1 ¼	35x1 ½	42x1 ¼	42x1 ½	54x1 ½
L	mm	53,5	53	56	53,8	62,1	62,7	68
Z	mm	29,5	28	31	28,8	26,1	26,7	27
S	mm	46	46	46	49	48	49	59
Gewinde n. DIN-EN10226-1	R	1 ¼	1	1 ¼	1 ½	1 ¼	1 ½	1 ½

Maße								
NW	Ø	54x2						
L	mm	72,3						
Z	mm	31,3						
S	mm	61						
Gewinde n. DIN-EN 10226-1	R	2						



Technische Eigenschaften	
Oberfläche	roh
Material	Rotguss CC491K (DIN 50930-6)
Abdichtung	O-Ring (HNBR)
Nenngröße	siehe Tabelle
Nenndruck	PN5 / GT1
Temperaturbeständigkeit	-20°C bis +70°C
Medium	Gase nach DVGW-Arbeitsblatt G260
Normen / Vorschriften	VP601
verwendbare Rohre	mindestens EN1057 Gasinstallation DVGW GW392 und RAL 641/1 Achtung Mindestwandstärke beachten!

Artikelnummern			
Artikel-Nr.	EAN-Nummer 3430650-	Nennweite	Bemerkungen
440CCXG	209701	Ø15mmx1/2"	
440CDXG	209718	Ø15mmx3/4"	
440ECXG	209749	Ø18mmx1/2"	
440EDXG	209756	Ø18mmx3/4"	
440GCXG	209763	Ø22mmx1/2"	
440GDXG	202443	Ø22mmx3/4"	
440GEXG	202450	Ø22mmx1"	
440HDXG	209770	Ø28mmx3/4"	
440HEXG	209787	Ø28mmx1"	
440HFXG	209794	Ø28mmx1 1/4"	
440JEXG	209800	Ø35mmx1"	
440JFXG	209817	Ø35mmx1 1/4"	
440JGXG	209824	Ø35mmx1 1/2"	
440KFXG	209831	Ø42mmx1 1/4"	
440KGXG	209848	Ø42mmx1 1/2"	
440LGXG	209855	Ø54mmx1 1/2"	
440LJXG	209862	Ø54mmx2"	

